

СТАНДАРТЫ ОТРАСЛИ

**ПОДВЕСКИ
СТАНЦИОННЫХ И ТУРБИННЫХ
ТРУБОПРОВОДОВ
ТЕПЛОВЫХ И АТОМНЫХ СТАНЦИЙ**

**ОСТ 24.125.100–01 – ОСТ 24.125.107–01
ОСТ 24.125.109–01 – ОСТ 24.125.128–01
ОСТ 24.125.130–01**

Издание официальное

УТВЕРЖДАЮ

Заместитель руководителя Департамента
промышленной и инновационной политики
в машиностроении Министерства
промышленности, науки и технологий
Российской Федерации

Е. Я. Нисанов

Письмо № 10-1984 от 31.10.01

Лист утверждения
сборника стандартов отрасли

**Подвески стационарных и турбинных трубопроводов
тепловых и атомных станций**

ОСТ 24.125.100–01 – ОСТ 24.125.107–01
ОСТ 24.125.109–01 – ОСТ 24.125.128–01
ОСТ 24.125.130–01

СОГЛАСОВАНО
Зам. генерального
директора СПБАЭП

А. В. МОЛЧАНОВ

Генеральный директор
ОАО «НПО ЦКТИ»

Ю. К. ПЕТРЕНЯ

СОГЛАСОВАНО
Исполнительный директор ТЭП

А. С. ЗЕМЦОВ

Технический директор
ОАО «Белэнергомаш»

М. И. ЕВДОЩЕНКО

Письмо № 031-117/56
от 28.01.2002 г.

© Открытое акционерное общество «Научно-производственное объединение по исследованию и проектированию энергетического оборудования им. И. И. Ползунова» (ОАО «НПО ЦКТИ»), 2002 г.



ОТКРЫТОЕ АКЦИОНЕРНОЕ ОБЩЕСТВО
«НАУЧНО-ПРОИЗВОДСТВЕННОЕ ОБЪЕДИНЕНИЕ ПО ИССЛЕДОВАНИЮ
И ПРОЕКТИРОВАНИЮ ЭНЕРГЕТИЧЕСКОГО ОБОРУДОВАНИЯ
им И. И. ПОЛЗУНОВА»
(ОАО «НПО ЦКТИ»)

191167, Санкт-Петербург, ул. Атаманская, д. 3/6 Тел. (812) 277-23-79, факс (812) 277-43-00
Телетайп 821490 ЦИННИЯ, ОКПО 05762252, ИНН 7825660956

e-mail: general@ckti.nw.ru

Руководителю предприятия

15 СЕН 2004

№

24/4925

по списку рассылки

На № _____ от _____

В настоящее время при проектировании опор и подвесок трубопроводов ТЭС и АЭС используются отраслевые стандарты выпуска 1980 с Изменениями 1,2,3 и стандарты 1993г выпуска, переизданные в 2001г. Опыт эксплуатации опор и подвесок по указанным стандартам подтвердил их высокую эксплуатационную надежность. Повреждения элементов опор встречаются крайне редко - после наработки первоначально установленного ресурса и связаны, как правило, с неточным определением нагрузок на опоры при проектировании, с перегрузкой опор и подвесок вследствие нарушений при монтажно-наладочных работах, а также при эксплуатации

В последние годы в связи с введением ГТН РФ обязательной процедуры наладки ОПС при проведении экспертизы промышленной безопасности выявлены случаи повышенной деформации наиболее напряженных элементов опор и подвесок

(в частности хомутов на вертикальных и горизонтальных участках трубопроводов и ряда других элементов), что может в ряде случаев приводить к нарушениям работы ОПС, отклонениям трассы трубопровода от проектного положения. Указанные случаи деформации наблюдались при нагрузках на опоры и подвески, не достигающих предельного значения, установленного отраслевыми стандартами.

В связи с изложенным НПО ЦКТИ обращает внимание проектных организаций, что величины предельно допускаемых нагрузок, приведенные в отраслевых стандартах, определены по условию разрушения (аварийная ситуация по терминологии Норм АЭС) и включают не только собственный вес трубопровода плюс вес воды и изоляции, но и все остальные виды нагрузок - от сейсмических воздействий, от сил трения, от реактивного воздействия струи пара при повреждениях трубопровода, от неточностей при монтаже и эксплуатации и тд.

С учетом изложенного, для обеспечения работы элементов ОПС в зоне упругого деформирования для низкотемпературных трубопроводов и ограничения деформаций ползучести ОПС высокотемпературных трубопроводов нагрузка в рабочем состоянии должна быть ниже предельно-допускаемой по ОСТ. До выхода новых стандартов, рекомендуем при выборе рабочей нагрузки на опорные элементы (в частности на хомуты), обеспечивать запас не менее $n > 3,5$ по отношению к предельной нагрузке по ОСТ.

Если полученная с указанным запасом прочности нагрузка недостаточна, необходимо либо пересмотреть расположение опор (снизить нагрузку), либо провести усиление элементов ОПС. В э том случае следует провести уточненные расчеты напряженно-деформированного состояния элементов ОПС с применением численных методов и использованием аттестованных программных средств. При проведении расчетов следует оценивать не только уровень напряжений, но и величину перемещений, включая углы поворота

Заместитель генерального директора
ОАО «НПО ЦКТИ»

А.В.Судаков

Содержание

ОСТ 24.125.100–01	Подвески трубопроводов ТЭС и АЭС. Типы	3
ОСТ 24.125.101–01	Подвески трубопроводов ТЭС и АЭС. Узлы крепления. Типы, конструкция и размеры	33
ОСТ 24.125.102–01	Подвески трубопроводов ТЭС и АЭС. Вилки. Конструкция и размеры	65
ОСТ 24.125.103–01	Подвески трубопроводов ТЭС и АЭС. Серьги. Конструкция и размеры	75
ОСТ 24.125.104–01	Подвески трубопроводов ТЭС и АЭС. Проушины. Конструкция и размеры	81
ОСТ 24.125.105–01	Подвески трубопроводов ТЭС и АЭС. Галрепы. Конструкция и размеры	87
ОСТ 24.125.106–01	Подвески трубопроводов ТЭС и АЭС. Муфты соединительные. Конструкция и размеры	95
ОСТ 24.125.107–01	Подвески трубопроводов ТЭС и АЭС. Тяги резьбовые. Конструкция и размеры	101
ОСТ 24.125.109–01	Подвески трубопроводов ТЭС и АЭС. Пружины винтовые цилиндрические. Конструкция и размеры	109
ОСТ 24.125.110–01	Подвески трубопроводов ТЭС и АЭС. Траверса. Конструкция и размеры	117
ОСТ 24.125.111–01	Подвески трубопроводов ТЭС и АЭС. Блоки пружинные подвесные. Конструкция и размеры	123
ОСТ 24.125.112–01	Подвески трубопроводов ТЭС и АЭС. Блоки пружинные опорные. Конструкция и размеры	133
ОСТ 24.125.113–01	Подвески трубопроводов ТЭС и АЭС. Блоки хомутовые для горизонтальных трубопроводов. Конструкция и размеры	143
ОСТ 24.125.114–01	Подвески трубопроводов ТЭС и АЭС. Полухомуты для горизонтальных трубопроводов. Конструкция и размеры	155
ОСТ 24.125.115–01	Подвески трубопроводов ТЭС и АЭС. Прокладки. Конструкция и размеры	163
ОСТ 24.125.116–01	Подвески трубопроводов ТЭС и АЭС. Блоки хомутовые с траверсой. Конструкция и размеры	171

ОСТ 24.125.117–01	Подвески трубопроводов ТЭС и АЭС. Хомуты сварные. Конструкция и размеры	179
ОСТ 24.125.118–01	Подвески трубопроводов ТЭС и АЭС. Подвески хомутовые на опорной балке с проушинами. Конструкция и размеры	185
ОСТ 24.125.119–01	Подвески трубопроводов ТЭС и АЭС. Корпуса на опорной балке с проушинами. Конструкция и размеры	199
ОСТ 24.125.120–01	Подвески трубопроводов ТЭС и АЭС. Полухомуты для хомутовых опор. Конструкция и размеры	209
ОСТ 24.125.121–01	Подвески трубопроводов ТЭС и АЭС. Балки опорные с проушинами. Конструкция и размеры	217
ОСТ 24.125.122–01	Подвески трубопроводов ТЭС и АЭС. Подвески пружинные хомутовые на опорной балке. Конструкция и размеры	225
ОСТ 24.125.123–01	Подвески трубопроводов ТЭС и АЭС. Корпуса на опорной балке для пружин. Конструкция и размеры	251
ОСТ 24.125.124–01	Подвески трубопроводов ТЭС и АЭС. Балки опорные для пружин. Конструкция и размеры	259
ОСТ 24.125.125–01	Подвески трубопроводов ТЭС и АЭС. Подвески приварные на опорной балке с проушинами. Конструкция и размеры	267
ОСТ 24.125.126–01	Подвески трубопроводов ТЭС и АЭС. Подвески пружинные приварные на опорной балке. Конструкция и размеры	273
ОСТ 24.125.127–01	Подвески трубопроводов ТЭС и АЭС. Блоки хомутовые для вертикальных трубопроводов. Конструкция и размеры	281
ОСТ 24.125.128–01	Подвески трубопроводов ТЭС и АЭС. Полухомуты для вертикальных трубопроводов. Конструкция и размеры	295
ОСТ 24.125.130–01	Подвески трубопроводов ТЭС и АЭС. Упоры. Конструкция и размеры	305

СТАНДАРТ ОТРАСЛИ

**ПОДВЕСКИ ТРУБОПРОВОДОВ
ТЭС И АЭС.
ПОДВЕСКИ ХОМУТОВЫЕ
НА ОПОРНОЙ БАЛКЕ С ПРОУШИНАМИ**

Конструкция и размеры

Предисловие

1 РАЗРАБОТАН открытым акционерным обществом «Научно-производственное объединение по исследованию и проектированию энергетического оборудования им. И. И. Ползунова» (ОАО «НПО ЦКТИ») и открытым акционерным обществом «Белгородский завод энергетического машиностроения» (ОАО «Белэнергомаш»)

ИСПОЛНИТЕЛИ: от ОАО «Белэнергомаш» ЗАВГОРОДНИЙ Ю. В., СЕРГЕЕВ О. А., РОГОВ В. А.;
от ОАО «НПО ЦКТИ» ПЕТРЕНЯ Ю. К., д-р физ.-мат. наук; СУДАКОВ А. В., д-р техн. наук; ДАНЮШЕВСКИЙ И. А., канд. техн. наук; ИВАНОВ Б. Н., канд. техн. наук;
ТАБАКМАН М. Л.; ГЕОРГИЕВСКИЙ Н. В.

2 ПРИНЯТ И ВВЕДЕН В ДЕЙСТВИЕ Департаментом промышленной и инновационной политики в машиностроении Министерства промышленности, науки и технологий Российской Федерации письмом № 10-1984 от 31.10.2001 г.

3 ВЗАМЕН ОСТ 108.275.55–80, ОСТ 108.275.67–80

СТАНДАРТ ОТРАСЛИ

ПОДВЕСКИ ТРУБОПРОВОДОВ ТЭС И АЭС

ПОДВЕСКИ ХОМУТОВЫЕ НА ОПОРНОЙ БАЛКЕ С ПРОУШИНАМИ

Конструкция и размеры

Дата введения – 2002-01-01

1 Область применения

Настоящий стандарт распространяется на подвески хомутовые на опорной балке с проушинами для трубопроводов ТЭС и АЭС:

- из хромомолибденованадиевых сталей наружным диаметром от 159 до 920 мм с температурой среды $t \leq 560$ °С;
- из углеродистых и кремнемарганцовистых сталей наружным диаметром от 159 до 820 мм с температурой среды $t \leq 440$ °С;
- из сталей аустенитного класса наружным диаметром от 159 до 325 мм с температурой среды $t \leq 440$ °С.

Стандарт устанавливает их конструкцию и размеры.

2 Нормативные ссылки

В настоящем стандарте использованы ссылки на следующие стандарты:

ГОСТ 1050–88 Прокат сортовой калиброванный со специальной отделкой поверхности из углеродистой качественной конструкционной стали. Общие технические условия

ГОСТ 5520–79 Сталь листовая углеродистая низколегированная и легированная для котлов и сосудов, работающих под давлением. Технические условия

ГОСТ 5915–70 Гайки шестигранные класса точности В. Конструкция и размеры

ГОСТ 5916–70 Гайки шестигранные низкие класса точности В. Конструкция и размеры

ГОСТ 9066–75 Шпильки для фланцевых соединений с температурой среды от 0 до 650 °С.

Типы и основные размеры

ГОСТ 11371–78 Шайбы. Технические условия

ГОСТ 16523–97 Прокат тонколистовой из углеродистой стали качественной и обыкновенного качества общего назначения. Технические условия

ГОСТ 20072–74 Сталь теплоустойчивая. Технические условия

ОСТ 24.125.115–01 Подвески трубопроводов ТЭС и АЭС. Прокладки. Конструкция и размеры

ОСТ 24.125.119–01 Подвески трубопроводов ТЭС и АЭС. Корпуса на опорной балке с проушинами. Конструкция и размеры

ОСТ 24.125.120–01 Подвески трубопроводов ТЭС и АЭС. Полухомуты для хомутовых опор. Конструкция и размеры

ОСТ 24.125.170–01 Детали и сборочные единицы опор, подвесок, стяжек для линзовых компенсаторов и приводов дистанционного управления арматурой трубопроводов ТЭС и АЭС. Общие технические условия

3 Конструкция и размеры

3.1 Конструкция, основные размеры и материал деталей должны соответствовать указанным на рисунках 1–5 и в таблицах 1–6.

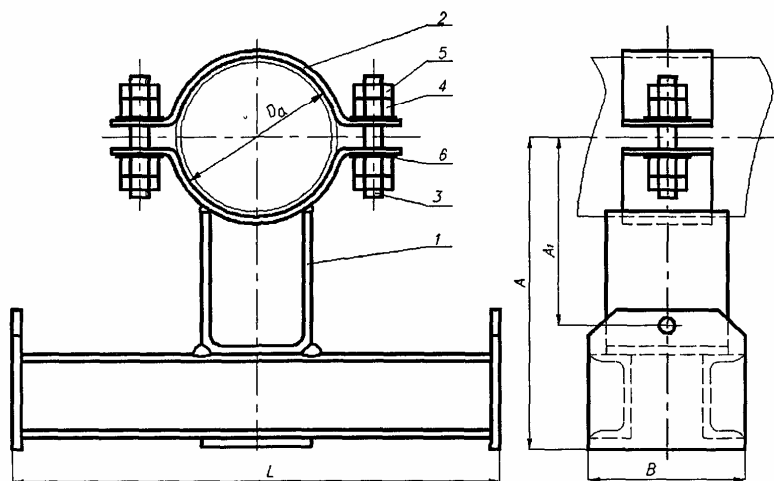
3.2 Маркировка и остальные технические требования – по ОСТ 24.125.170.

3.3 Пример условного обозначения подвески хомутовой на опорной балке с проушинами исполнения 05:

ПОДВЕСКА 05 ОСТ 24.125.118

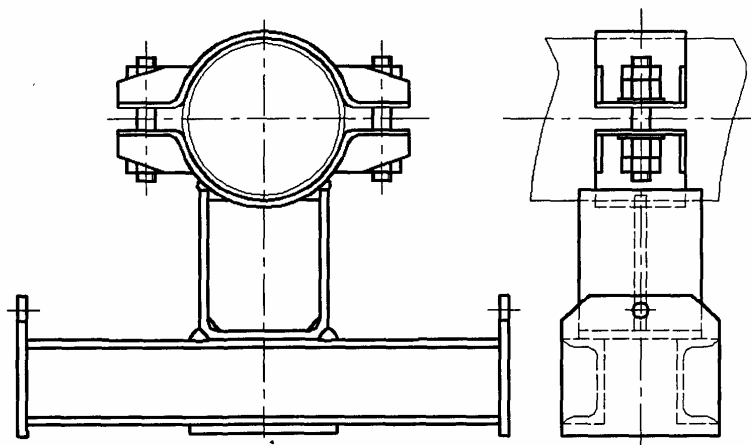
3.4 Пример маркировки: 05 ОСТ 24.125.118

Товарный
знак



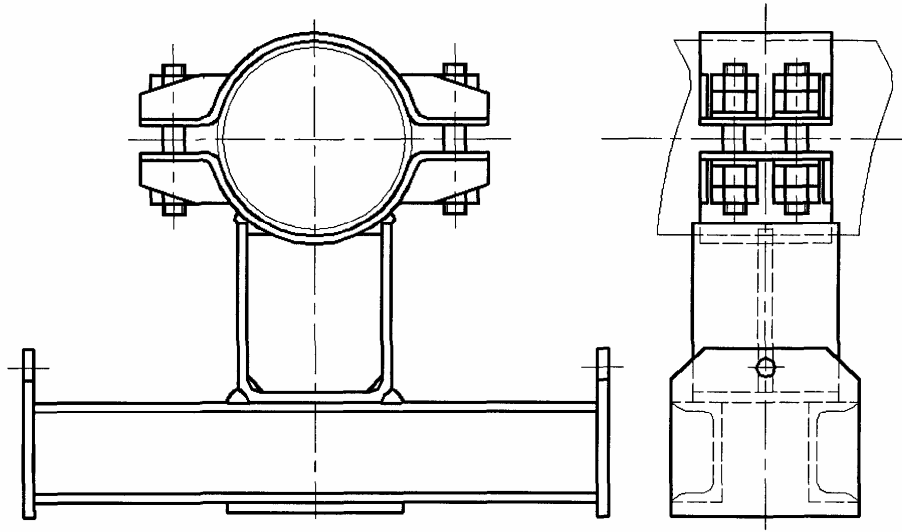
1 – корпус на опорной балке; 2 – полухомут; 3 – шпилька; 4 – гайка; 5 – гайка; 6 – шайба

Рисунок 1



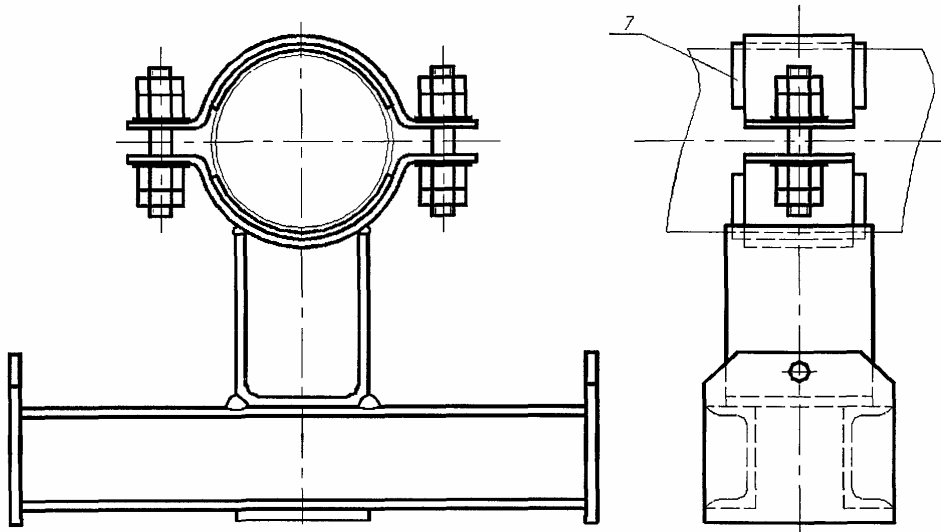
Остальное – см. рисунок 1

Рисунок 2



Остальное – см. рисунок 1

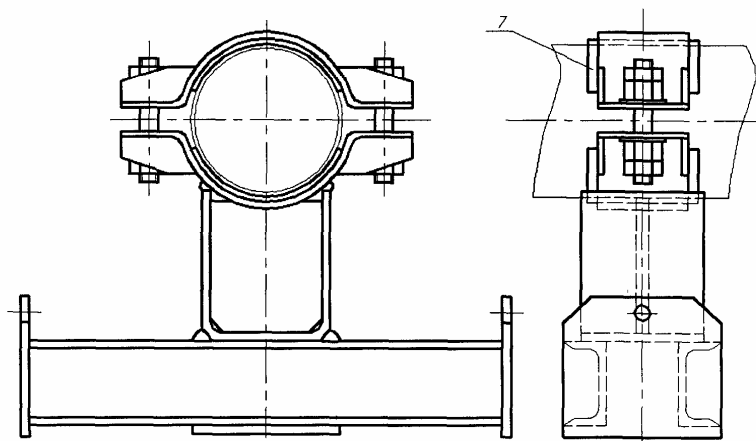
Рисунок 3



7 – прокладка

Остальное – см. рисунок 1

Рисунок 4



7 – прокладка
 Остальное – см. рисунок 1
 Рисунок 5

Таблица 1 – Размеры подвесок для трубопроводов из хромомолибденованадиевых сталей

Размеры в миллиметрах

Исполнение	Наружный диаметр трубопровода D_a	Рисунок	B	L	A	A_1	Масса, кг
01	159	1	100	666	323	170	17,80
02	194				370	218	21,15
03	219				387	234	21,41
04	245	2	120	774	400	247	25,30
05	273				460	265	35,80
06	325				497	301	40,20
07	377				530	299	61,50
08	426		140	932	574	343	64,90
09	465	3	160	1002	643	372	87,60
10	530				640	369	101,80
11	630			1232	710	439	125,50
12	720				792	481	152,60
13	920				190	936	625

Таблица 2 – Размеры подвесок для трубопроводов из углеродистых и кремнемарганцовистых сталей

Размеры в миллиметрах

Исполнение	Наружный диаметр трубопровода D_a	Рисунок	B	L	A	A_1	Масса, кг		
14	159	1	100	666	302	149	17,90		
15	194				351	198	20,40		
16	219				367	214	20,60		
17	245	2	120	774	380	227	24,30		
18	273				440	245	34,80		
19	325				477	281	39,10		
20	377				510	279	59,70		
21	426	3	140	932	554	323	62,90		
22	465				160	1002	623	352	85,64
23	530					620	349	99,70	
24	630				1232	690	419	121,20	
25	720					772	461	147,90	
26	820	190	848	537		156,80			

Таблица 3 – Размеры подвесок для трубопроводов из аустенитных сталей

Размеры в миллиметрах

Исполнение	Наружный диаметр трубопровода D_a	Рисунок	B	L	A	A_1	Масса, кг
27	159	4	100	666	303	150	18,2
28	219				368	215	20,9
29	245	5	120	774	381	228	24,8
30	273				441	246	35,4
31	325				478	282	39,9

6 Таблица 4 – Спецификация подвесок для трубопроводов из хромомолибденованадиевых сталей

ОСТ 24.125.118-01

Исполнение	Наружный диаметр трубопровода D_a , мм	Корпус на опорной балке, поз. 1, 1 шт.	Полухомут, поз. 2, 1 шт.	Шпилька по ГОСТ 9066, поз. 3				
				Материал – сталь 20Х1М1Ф1ТР ГОСТ 20072				
				Исполнение по ОСТ 24.125.119	Исполнение по ОСТ 24.125.120	Диаметр резьбы	Длина, мм	Кол.
1 шт.	общая							
01	159	01	07	M16	90	2	0,125	0,250
02	194	02	09	M20	110		0,220	0,440
03	219	03	10				<i>см. чертеж</i>	
04	245	04	22	M24	120		0,358	0,716
05	273	05	23					
06	325	06	24					
07	377	07	25	M30	150		0,725	1,450
08	426	08	26					
09	465	09	27	M24	130		0,388	1,550
10	530	10	28					
11	630	11	29	M30	160		0,773	3,092
12	720	12	30					
13	920	13	31					

192

Продолжение таблицы 4

Испол- нение	Гайка по ГОСТ 5915, поз. 4			Гайка по ГОСТ 5916, поз. 5			Шайба по ГОСТ 11371, поз. 6								
	Материал														
	Сталь 20Х1М1Ф1ТР ГОСТ 20072						Сталь 12ХМ 3 ГОСТ 5520								
	Диаметр резьбы	Кол.	Масса, кг		Диаметр резьбы	Кол.	Масса, кг		Диаметр шпильки	Кол.	Масса, кг				
1 шт.			общая	1 шт.			общая	1 шт.			общая				
01	M16	4	0,033	0,132	M16	4	0,020	0,08	16	4	0,011	0,044			
02	M20		0,063	0,252	M20		0,035	0,14	20		0,029	0,116			
03			0,107	0,428	M24		0,055	0,22	24		0,041	0,164			
04	M24		0,225	0,900	M30		0,110	0,44	30		0,080	0,320			
05			0,107	0,856	M24		0,055	0,44	24		0,041	0,328			
06			0,225	1,800	M30		0,110	0,88	30		0,080	0,640			
07	M30		8	0,225	0,900		M30	8	0,110		0,44	30	8	0,080	0,320
08	M24			0,107	0,856		M24		0,055		0,44	24		0,041	0,328
09		0,225		1,800	M30	0,110	0,88		30	0,080	0,640				
10	M30	0,225		1,800	M30	0,110	0,88		30	0,080	0,640				
11		0,225		1,800	M30	0,110	0,88		30	0,080	0,640				
12	M30	0,225	1,800	M30	0,110	0,88	30	0,080	0,640						
13															

Таблица 5 – Спецификация подвесок для трубопроводов из углеродистых и кремнемарганцовистых сталей

Исполнение	Наружный диаметр трубопровода D_n , мм	Корпус на опорной балке, поз. 1, 1 шт.	Полухомут, поз. 2, 1 шт.	Шпилька по ГОСТ 9066, поз. 2								
				Материал – сталь 35 ГОСТ 1050								
				Исполнение по ОСТ 24.125.119	Исполнение по ОСТ 24.125.120	Диаметр резьбы	Длина, мм	Кол.	Масса, кг			
1 шт.	общая											
14	159	14	18	M16	90	2	0,126	0,252				
15	194	15	20	M20	110		0,241	0,482				
16	219	16	21									
17	245	17	32	M24	120		0,371	0,742				
18	273	18	33									
19	325	19	34									
20	377	20	35	M30	150		0,734	1,468				
21	426	21	36	M24	130		4	0,407	1,628			
22	465	22	37									
23	530	23	38									
24	630	24	39									
25	720	25	40			M30				160	0,790	3,160
26	820	26	41							170	0,845	3,380

Продолжение таблицы 5

Исполнение	Гайка по ГОСТ 5915, поз. 4		Гайка по ГОСТ 5916, поз. 5		Шайба по ГОСТ 11371, поз. 6									
	Материал – сталь 35 ГОСТ 1050													
	Диаметр резьбы	Кол.	Масса, кг		Диаметр резьбы	Кол.	Масса, кг		Диаметр шпильки, мм	Кол.	Материал	Масса, кг		
1 шт.			общая	1 шт.			общая	1 шт.				общая		
14	M16	4	0,033	0,132	M16	4	0,020	0,08	16	4	4-IVст3сп ГОСТ 16523	0,011	0,044	
15	M20		0,063	0,252	M20		0,035	0,14	20			0,016	0,064	
16			M24	0,107	0,428		M24	0,055	0,22		24	0,032	0,128	
17	M30			0,225	0,900		M30	0,110	0,44		30	Сталь 20 ГОСТ 1050	0,054	0,216
18				M24	0,107		0,856	M24	0,055		0,44		24	0,032
19	M30				0,225		1,800	M30	0,110		0,88	30	0,054	0,432
20		M24	8	0,107	0,856	M24	8	0,055	0,44	24	8	0,032	0,256	
21														M30
22		M24	8	0,107	0,856	M24	8	0,055	0,44	24	8	0,032	0,256	
23	M30													8
24		M24	8	0,107	0,856	M24	8	0,055	0,44	24	8	0,032	0,256	
25	M30													8
26		M24	8	0,107	0,856	M24	8	0,055	0,44	24	8	0,032	0,256	
27	M30													8

195

9

ОСТ 24.125.118-01

Таблица 6 – Спецификация подвесок для трубопроводов из аустенитных сталей

Исполнение	Наружный диаметр трубопровода $D_в$, мм	Корпус на опорной балке, поз. 1, 1 шт.	Полухомут, поз. 2, 1 шт.	Прокладка, поз. 7, 2 шт.	Шпилька по ГОСТ 9066, поз. 3 Материал – сталь 35 ГОСТ 1050				
		Исполнение по ОСТ 24.125.119	Исполнение по ОСТ 24.125.120	Исполнение по ОСТ 24.125.115	Диаметр резьбы	Длина, мм	Кол.	Масса, кг	
								1 шт.	общая
27	159	14	18	10	M16	90	2	0,126	0,252
28	219	16	21	12	M20	110		0,241	0,482
29	245	17	32	16	M24	120		0,371	0,742
30	273	18	33	19					
31	325	19	34	21					

Продолжение таблицы 6

Исполнение	Гайка по ГОСТ 5915, поз. 4		Гайка по ГОСТ 5916, поз. 5				Шайба по ГОСТ 11371, поз. 6						
	Материал – сталь 35 ГОСТ 1050												
	Диаметр резьбы	Кол.	Масса, кг		Диаметр резьбы	Кол.	Масса, кг		Диаметр шпильки, мм	Кол.	Материал	Масса, кг	
			1 шт.	общая			1 шт.	общая				1 шт.	общая
27	M16	4	0,033	0,132	M16	4	0,020	0,08	16	4	4-IVст3сп ГОСТ 16523	0,011	0,044
28	M20		0,063	0,252	M20		0,035	0,14	20		0,016	0,064	
29	M24		0,107	0,428	M24		0,055	0,22	24		24	4	Сталь 20 ГОСТ 1050
30													
31													

УДК 621.88:621.643

ОКС 23.040

E26

ОКП 31 1312

Ключевые слова: подвески хомутовые, трубопроводы, опорная балка, проушина, конструкция, размеры, материалы.

ПЕРЕЧЕНЬ ОПЕЧАТОК

Номер страницы, таблицы	Напечатано	Следует читать
192, табл. 4, исп. 02 и 03	0,20	0,220