

**СТАНДАРТЫ ОТРАСЛИ**

---

**ПОДВЕСКИ  
СТАНЦИОННЫХ И ТУРБИННЫХ  
ТРУБОПРОВОДОВ  
ТЕПЛОВЫХ И АТОМНЫХ СТАНЦИЙ**

**ОСТ 24.125.100–01 – ОСТ 24.125.107–01  
ОСТ 24.125.109–01 – ОСТ 24.125.128–01  
ОСТ 24.125.130–01**

**Издание официальное**

УТВЕРЖДАЮ

Заместитель руководителя Департамента  
промышленной и инновационной политики  
в машиностроении Министерства  
промышленности, науки и технологий  
Российской Федерации

Е. Я. Нисанов

Письмо № 10-1984 от 31.10.01

Лист утверждения  
сборника стандартов отрасли

**Подвески стационарных и турбинных трубопроводов  
тепловых и атомных станций**

ОСТ 24.125.100–01 – ОСТ 24.125.107–01  
ОСТ 24.125.109–01 – ОСТ 24.125.128–01  
ОСТ 24.125.130–01

СОГЛАСОВАНО  
Зам. генерального  
директора СПБАЭП

*А. В. МОЛЧАНОВ*

Генеральный директор  
ОАО «НПО ЦКТИ»

*Ю. К. ПЕТРЕНЯ*

СОГЛАСОВАНО  
Исполнительный директор ТЭП

*А. С. ЗЕМЦОВ*

Технический директор  
ОАО «Белэнергомаш»

*М. И. ЕВДОЩЕНКО*

Письмо № 031-117/56  
от 28.01.2002 г.

---

© Открытое акционерное общество «Научно-производственное объединение по исследованию и проектированию энергетического оборудования им. И. И. Ползунова» (ОАО «НПО ЦКТИ»), 2002 г.



ОТКРЫТОЕ АКЦИОНЕРНОЕ ОБЩЕСТВО  
«НАУЧНО-ПРОИЗВОДСТВЕННОЕ ОБЪЕДИНЕНИЕ ПО ИССЛЕДОВАНИЮ  
И ПРОЕКТИРОВАНИЮ ЭНЕРГЕТИЧЕСКОГО ОБОРУДОВАНИЯ  
ИМ И. И. ПОЛЗУНОВА»  
(ОАО «НПО ЦКТИ»)

191167, Санкт-Петербург, ул. Атаманская, д. 3/6 Тел. (812) 277-23-79, факс (812) 277-43-00  
Телетайп 821490 ЦИННИЯ, ОКПО 05762252, ИНН 7825660956

e-mail: general@ckti.nw.ru

Руководителю предприятия

15 СЕН 2004

№

*24/4925*

по списку рассылки

На № \_\_\_\_\_ от \_\_\_\_\_

В настоящее время при проектировании опор и подвесок трубопроводов ТЭС и АЭС используются отраслевые стандарты выпуска 1980 с Изменениями 1,2,3 и стандарты 1993г выпуска, переизданные в 2001г. Опыт эксплуатации опор и подвесок по указанным стандартам подтвердил их высокую эксплуатационную надежность. Повреждения элементов опор встречаются крайне редко - после наработки первоначально установленного ресурса и связаны, как правило, с неточным определением нагрузок на опоры при проектировании, с перегрузкой опор и подвесок вследствие нарушений при монтажно-наладочных работах, а также при эксплуатации

В последние годы в связи с введением ГТН РФ обязательной процедуры наладки ОПС при проведении экспертизы промышленной безопасности выявлены случаи повышенной деформации наиболее напряженных элементов опор и подвесок

( в частности хомутов на вертикальных и горизонтальных участках трубопроводов и ряда других элементов ), что может в ряде случаев приводить к нарушениям работы ОПС, отклонениям трассы трубопровода от проектного положения. Указанные случаи деформации наблюдались при нагрузках на опоры и подвески, не достигающих предельного значения, установленного отраслевыми стандартами.

В связи с изложенным НПО ЦКТИ обращает внимание проектных организаций, что величины предельно допускаемых нагрузок, приведенные в отраслевых стандартах, определены по условию разрушения (аварийная ситуация по терминологии Норм АЭС) и включают не только собственный вес трубопровода плюс вес воды и изоляции, но и все остальные виды нагрузок - от сейсмических воздействий, от сил трения, от реактивного воздействия струи пара при повреждениях трубопровода, от неточностей при монтаже и эксплуатации и тд.

С учетом изложенного, для обеспечения работы элементов ОПС в зоне упругого деформирования для низкотемпературных трубопроводов и ограничения деформаций ползучести ОПС высокотемпературных трубопроводов нагрузка в рабочем состоянии должна быть ниже предельно-допускаемой по ОСТ. До выхода новых стандартов, рекомендуем при выборе рабочей нагрузки на опорные элементы ( в частности на хомуты), обеспечивать запас не менее  $n > 3,5$  по отношению к предельной нагрузке по ОСТ.

Если полученная с указанным запасом прочности нагрузка недостаточна, необходимо либо пересмотреть расположение опор ( снизить нагрузку ), либо провести усиление элементов ОПС. В э том случае следует провести уточненные расчеты напряженно-деформированного состояния элементов ОПС с применением численных методов и использованием аттестованных программных средств. При проведении расчетов следует оценивать не только уровень напряжений, но и величину перемещений, включая углы поворота

Заместитель генерального директора  
ОАО «НПО ЦКТИ»

А.В.Судаков

## Содержание

ОСТ 24.125.100–01	Подвески трубопроводов ТЭС и АЭС. Типы . . . . .	3
ОСТ 24.125.101–01	Подвески трубопроводов ТЭС и АЭС. Узлы крепления. Типы, конструкция и размеры . . . . .	33
ОСТ 24.125.102–01	Подвески трубопроводов ТЭС и АЭС. Вилки. Конструкция и размеры . . . . .	65
ОСТ 24.125.103–01	Подвески трубопроводов ТЭС и АЭС. Серьги. Конструкция и размеры . . . . .	75
ОСТ 24.125.104–01	Подвески трубопроводов ТЭС и АЭС. Проушины. Конструкция и размеры . . . . .	81
ОСТ 24.125.105–01	Подвески трубопроводов ТЭС и АЭС. Талрепы. Конструкция и размеры . . . . .	87
ОСТ 24.125.106–01	Подвески трубопроводов ТЭС и АЭС. Муфты соединительные. Конструкция и размеры . . . . .	95
ОСТ 24.125.107–01	Подвески трубопроводов ТЭС и АЭС. Тяги резьбовые. Конструкция и размеры . . . . .	101
ОСТ 24.125.109–01	Подвески трубопроводов ТЭС и АЭС. Пружины винтовые цилиндрические. Конструкция и размеры . . . . .	109
ОСТ 24.125.110–01	Подвески трубопроводов ТЭС и АЭС. Траверса. Конструкция и размеры . . . . .	117
ОСТ 24.125.111–01	Подвески трубопроводов ТЭС и АЭС. Блоки пружинные подвесные. Конструкция и размеры . . . . .	123
ОСТ 24.125.112–01	Подвески трубопроводов ТЭС и АЭС. Блоки пружинные опорные. Конструкция и размеры . . . . .	133
ОСТ 24.125.113–01	Подвески трубопроводов ТЭС и АЭС. Блоки хомутовые для горизонтальных трубопроводов. Конструкция и размеры . . . . .	143
ОСТ 24.125.114–01	Подвески трубопроводов ТЭС и АЭС. Полухомуты для горизонтальных трубопроводов. Конструкция и размеры . . . . .	155
ОСТ 24.125.115–01	Подвески трубопроводов ТЭС и АЭС. Прокладки. Конструкция и размеры . . . . .	163
ОСТ 24.125.116–01	Подвески трубопроводов ТЭС и АЭС. Блоки хомутовые с траверсой. Конструкция и размеры . . . . .	171

ОСТ 24.125.117–01	Подвески трубопроводов ТЭС и АЭС. Хомуты сварные. Конструкция и размеры . . . . .	179
ОСТ 24.125.118–01	Подвески трубопроводов ТЭС и АЭС. Подвески хомутовые на опорной балке с проушинами. Конструкция и размеры . . . . .	185
ОСТ 24.125.119–01	Подвески трубопроводов ТЭС и АЭС. Корпуса на опорной балке с проушинами. Конструкция и размеры	199
ОСТ 24.125.120–01	Подвески трубопроводов ТЭС и АЭС. Полухомуты для хомутовых опор. Конструкция и размеры . . . . .	209
ОСТ 24.125.121–01	Подвески трубопроводов ТЭС и АЭС. Балки опорные с проушинами. Конструкция и размеры . . . . .	217
ОСТ 24.125.122–01	Подвески трубопроводов ТЭС и АЭС. Подвески пружинные хомутовые на опорной балке. Конструкция и размеры . . . . .	225
ОСТ 24.125.123–01	Подвески трубопроводов ТЭС и АЭС. Корпуса на опорной балке для пружин. Конструкция и размеры	251
ОСТ 24.125.124–01	Подвески трубопроводов ТЭС и АЭС. Балки опорные для пружин. Конструкция и размеры . . . . .	259
ОСТ 24.125.125–01	Подвески трубопроводов ТЭС и АЭС. Подвески приварные на опорной балке с проушинами. Конструкция и размеры . . . . .	267
ОСТ 24.125.126–01	Подвески трубопроводов ТЭС и АЭС. Подвески пружинные приварные на опорной балке. Конструкция и размеры . . . . .	273
ОСТ 24.125.127–01	Подвески трубопроводов ТЭС и АЭС. Блоки хомутовые для вертикальных трубопроводов. Конструкция и размеры . . . . .	281
ОСТ 24.125.128–01	Подвески трубопроводов ТЭС и АЭС. Полухомуты для вертикальных трубопроводов. Конструкция и размеры	295
ОСТ 24.125.130–01	Подвески трубопроводов ТЭС и АЭС. Упоры. Конструкция и размеры . . . . .	305

**СТАНДАРТ ОТРАСЛИ**

**ПОДВЕСКИ ТРУБОПРОВОДОВ  
ТЭС И АЭС.  
ПОЛУХОМУТЫ ДЛЯ ГОРИЗОНТАЛЬНЫХ  
ТРУБОПРОВОДОВ**

**Конструкция и размеры**

**Предисловие**

1 РАЗРАБОТАН открытым акционерным обществом «Научно-производственное объединение по исследованию и проектированию энергетического оборудования им. И. И. Ползунова» (ОАО «НПО ЦКТИ») и открытым акционерным обществом «Белгородский завод энергетического машиностроения» (ОАО «Белэнергомаш»)

ИСПОЛНИТЕЛИ: от ОАО «Белэнергомаш» ЗАВГОРОДНИЙ Ю. В., СЕРГЕЕВ О. А., РОГОВ В. А.;  
от ОАО «НПО ЦКТИ» ПЕТРЕНЯ Ю. К., д-р физ.-мат. наук; СУДАКОВ А. В., д-р техн. наук; ДАНЮШЕВСКИЙ И. А., канд. техн. наук; ИВАНОВ Б. Н., канд. техн. наук;  
ТАБАКМАН М. Л.; ГЕОРГИЕВСКИЙ Н. В.

2 ПРИНЯТ И ВВЕДЕН В ДЕЙСТВИЕ Департаментом промышленной и инновационной политики в машиностроении Министерства промышленности, науки и технологий Российской Федерации письмом № 10-1984 от 31.10.2001 г.

3 ВЗАМЕН ОСТ 108.382.01–80

## СТАНДАРТ ОТРАСЛИ

**ПОДВЕСКИ ТРУБОПРОВОДОВ ТЭС И АЭС****ПОЛУХОМУТЫ ДЛЯ ГОРИЗОНТАЛЬНЫХ ТРУБОПРОВОДОВ****Конструкция и размеры**

Дата введения 2002-01-01

**1 Область применения**

Настоящий стандарт распространяется на полухомуты для хомутовых блоков подвесок горизонтальных трубопроводов, изготавливаемых по ОСТ 24.125.113 и предназначенных для трубопроводов ТЭС и АЭС, и устанавливает их конструкцию и размеры.

**2 Нормативные ссылки**

В настоящем стандарте использованы ссылки на следующие стандарты:

ГОСТ 5520-79 Сталь листовая углеродистая низколегированная и легированная для котлов и сосудов, работающих под давлением. Технические условия

ОСТ 24.125.113-01 Подвески трубопроводов ТЭС и АЭС. Блоки хомутовые для горизонтальных трубопроводов. Конструкция и размеры

ОСТ 24.125.170-01 Детали и сборочные единицы опор, подвесок, стяжек для линзовых компенсаторов и приводов дистанционного управления арматурой трубопроводов ТЭС и АЭС. Общие технические условия

**3 Конструкция и размеры**

3.1 Конструкция, размеры и материал полухомутов должны соответствовать указанным на рисунке 1 и в таблицах 1, 2.

3.2 Маркировка и остальные технические требования – по ОСТ 24.125.170.

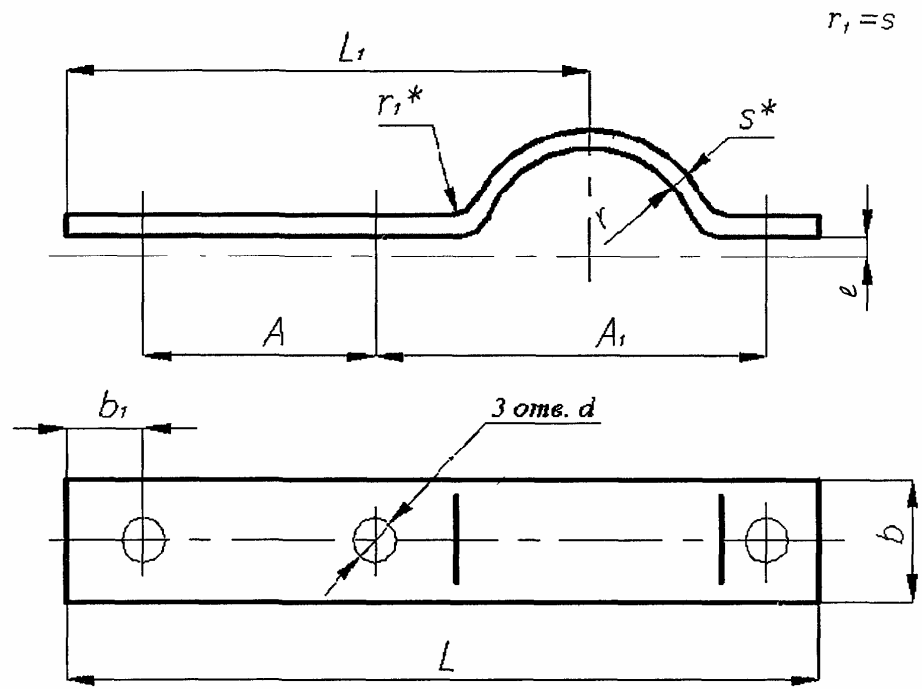
3.3 Пример условного обозначения полухомута для хомутового блока подвески горизонтального трубопровода наружным диаметром 159 мм исполнения 05:

ПОЛУХОМУТ 05 ОСТ 24.125.114

3.4 Пример маркировки: 05 ОСТ 24.125.114

Товарный  
знак





\* Размеры для справок.

Рисунок 1

Таблица 1 – Полухомуты для хомутных блоков подвесок горизонтальных трубопроводов из хромомolibденованадиевых сталей  
Размеры в миллиметрах

Исполнение	Наружный диаметр трубопровода $D_n$	A		A <sub>1</sub>		b		$b_1 + 2$	d		r		l		L		L <sub>1</sub>		Материал		Резервуются длина (справ.)	Масса, кг
		Номин.	Пред. откл.	Номин.	Пред. откл.	Номин.	Пред. откл.		Номин.	Пред. откл.	Номин.	Пред. откл.	Номин.	Пред. откл.	Номин.	Пред. откл.	Номин.	Пред. откл.	s*	Марка стали		
01	57	140	-1,0	105	+0,5	40	+4	25	18	+0,43	30	±1,0	4	±1,0	300	+7	220	+4	6	12ХМ-3 ГОСТ 5520	322	0,57
02	76	150		125		30					39	±1,0			330		240				361	0,64
03	108	180		180		40					55	±1,5			385		268				439	0,79
04	133	205		60		67					6	420			290		478				1,30	
05	159	240		80		80					8	455			308		528				1,50	
06	194	290		80		98					±2,0	530			345		621				2,30	
07	219	315	+0,8	315	±2,0	8	±2,0	565	+10	+5	665	4,10										
08	245	350		100		+5		37			26	+0,52	111	124	714	4,40						
09	273	390		100		+5		37			26	+0,52	139	165	767	5,90						
10	325	440		80		+4		55			39	+0,62	191	216	853	6,60						
11	377	520		100		+5		55			39	+0,62	236	268	962	5,90						
12	426	570		80		+4		37			26	+0,52	318	363	986	14,90						
13	465	180	±1,0	80	+4	37	26	+0,52	216	15	±2,5	780	480	1035	6,40							
14				80	+4	37	26	+0,52	815			498	1140	17,30								
15	630	±1,2	80	+4	37	26	+0,52	236	18	±3,0	870	525	1097	6,80								
16			80	+4	37	26	+0,52	925			555	1140	17,30									
17	530	690	100	+5	55	39	+0,62	268	318	±3,0	985	585	1237	18,90								
18	630	800	68	45	363	40	1095	640	20	1398	21,40											
19	720	900	1225	703	1577	24,00																
20	920	1100	1425	803	1877	40,50																

Таблица 2 – Полухомоты для хомотовых блоков подвесок горизонтальных трубопроводов из углеродистых, кремнемарганцовистых и аустенитных сталей

Размеры в миллиметрах

Исполнение	Наружный диаметр трубопровода $D_n$	A		$A_1$		b		$b_1 + 2$	d		r		l		L		$L_1$		Материал		Развернутая длина (справ.)	Масса, кг																																						
		Номин.	Пред. откл.	Номин.	Пред. откл.	Номин.	Пред. откл.		Номин.	Пред. откл.	Номин.	Пред. откл.	Номин.	Пред. откл.	Номин.	Пред. откл.	Номин.	Пред. откл.	s*	Марка стали																																								
21	57	120	-1,0	105	±0,5	40	+4	25	18	+0,43	30	±1,0	4	±1,0	280	+7	200	+4	6	20К-3 ГОСТ 5520	302	0,53																																						
22	76	130		125							±0,5	40			+4		25				18	+0,43	39	±1,5	4	±1,0	310	+7	220	+4	6	20К-3 ГОСТ 5520	341	0,61																										
23	89			150																			±0,5				40		+4				25	18	+0,43	45	±1,5	4	±1,0	335	+7	232	+4	6	20К-3 ГОСТ 5520	370	0,66													
24	108			180																																±0,5				40		+4				25	18	+0,43	55	±1,5	4	±1,0	365	+7	248	+4	6	20К-3 ГОСТ 5520	419	0,75
25	133			205																																													±0,5				40		+4				25	18
26	159	240	±0,5	40	+4	25	18	+0,43	80	±1,5	4	±1,0	435	+7	288	+4	6	20К-3 ГОСТ 5520	508	1,40																																								
27	194	290							±0,5				40		+4				25	18	+0,43	98	±1,5	4	±1,0	510	+7	325	+4	6	20К-3 ГОСТ 5520	599	2,20																											
28	219	315																				±0,8				100		+5				37	26	+0,52	111	±2,0	8	±2,0	535	+10	338	+5	10	20К-10 ГОСТ 5520	634	4,90														
29	245	350																																	±0,8				100		+5				37	26	+0,52	124	±2,0	8	±2,0	570	+10	355	+5	10	20К-10 ГОСТ 5520	684	5,20	
30	273	390	±0,8	100	+5	37	26	+0,52		139	±2,0	8		±2,0		610	+10	375																														+5				10		20К-10 ГОСТ 5520				737	5,70	
31	325	440							±0,8	100			+5		37	26		+0,52	165	±2,0	8		±2,0	670	+10		410		+5	10	20К-10 ГОСТ 5520																											823	6,30	
32	377	520																	±1,0			120		+5		55	39	+0,62				191	±2,5	12		±2,5	785	+10		468		+5	10	20К-10 ГОСТ 5520														967	8,80	
33	426	570																														±1,0			120		+5		55	39	+0,62				216	±2,5	12		±2,5	835	+10		493		+5	10	20К-10 ГОСТ 5520	1040	9,50	
34	465	610	±1,2	120	+5	55	39	+0,62			236	±3,0		15			±3,0																												875			+15		513		+5	13	20К-10 ГОСТ 5520				1100	13,10	
35	530	690							±1,2	120	+5		55		39	+0,62		268		±3,0	15		±3,0		955				+15	553	+5														13					20К-10 ГОСТ 5520								1214	14,50	
36	630	800																±1,2	120			+5		55	39	+0,62	318	±3,0		15			±3,0	1065		+15		608				+5	13	20К-10 ГОСТ 5520														1376	16,50	
37	720	900																									±1,2					120		+5	55		39	+0,62	363	±3,0	15					±3,0	1195		+15		673				+5	13	20К-10 ГОСТ 5520	1547	28,40	
38	820	1000	±1,2	120	+5	55	39	+0,62				413		±3,0			15																						±3,0								1295	+15			723	+5	13	20К-10 ГОСТ 5520				1704	31,40	

160

УДК 621.88:621.643

ОКС 23.040

E26

ОКП 31 1312

Ключевые слова: подвески, трубопроводы, полухомуты, горизонтальные трубопроводы, конструкция, размеры, материалы.

---