

ТИПОВЫЕ СТРОИТЕЛЬНЫЕ КОНСТРУКЦИИ, ИЗДЕЛИЯ И УЗЛЫ

## СЕРИЯ 1.423.1-5/88

КОЛОННЫ ЖЕЛЕЗОБЕТОННЫЕ ПРЯМОУГОЛЬНОГО СЕЧЕНИЯ  
ДЛЯ ОДНОЭТАЖНЫХ ПРОИЗВОДСТВЕННЫХ ЗДАНИЙ  
ВЫСОТОЙ 10,8; 12,0; 13,2 И 14,4м  
БЕЗ МОСТОВЫХ ОПОРНЫХ КРАНОВ

выпуск 2

арматурные и закладные изделия

РАБОЧИЕ ЧЕРТЕЖИ

23577 - 03  
ЦЕНА

Отпускная цена  
на момент реализации,  
указана в счет-накладной

ТИПОВЫЕ СТРОИТЕЛЬНЫЕ КОНСТРУКЦИИ, ИЗДЕЛИЯ И УЗЛЫ

СЕРИЯ 1.423.1-5/88

КОЛОННЫ ЖЕЛЕЗОБЕТОННЫЕ ПРЯМОУГОЛЬНОГО СЕЧЕНИЯ  
ДЛЯ ОДНОЭТАЖНЫХ ПРОИЗВОДСТВЕННЫХ ЗДАНИЙ

ВЫСОТОЙ 10,8; 12,0; 13,2 И 14,4м  
БЕЗ МОСТОВЫХ ОПОРНЫХ КРАНОВ

выпуск 2

арматурные и закладные изделия

РАБОЧИЕ ЧЕРТЕЖИ

РАЗРАБОТАНЫ  
ЦНИИПРОМЗДАНИЙ

НИИЖБ

УТВЕРЖДЕНЫ

И ВВЕДЕНЫ В ДЕЙСТВИЕ

/ ГЛ. ИНЖЕНЕР ИН-ТА *В.В. Гранев* В.В. ГРАНЕВ  
НАЧ. ОТДЕЛА *В.Т. Ильин* В.Т. ИЛЬИН  
РУК. СЕКТОРА ОДНО- *А.Я. Розенблюм* А.Я. РОЗЕНБЛЮМ  
ЭТАЖНЫХ ЗДАНИЙ  
ГЛ. ИНЖЕНЕР ПРОЕКТА *К.Г. Костянян* К.Г. КОСТЯНЯН

ЗАМ. ДИРЕКТОРА *Р.Л. Серых* Р.Л. СЕРЫХ  
РУК. ЛАБОРАТОРИИ *В.А. Клевцов* В.А. КЛЕВЦОВ  
РУК. СЕКТОРА *Н.Н. Коровин* Н.Н. КОРОВИН

С 1 АПРЕЛЯ 1989 г.,  
ПРОТОКОЛ ГОССТРОЯ СССР  
ОТ 23 ДЕКАБРЯ 1988 г. № АЧ-47

23577-03 2

Обозначение	Наименование	Стр.
1.423.1-5/88.2-ТТ	Технические требования	3
-1	Каркас пространственный КП1-1... КП1-14	6
-2	Каркас пространственный КП2-1... КП2-15	8
-3	Каркас пространственный КП3-1... КП3-8	10
-4	Каркас пространственный КП4-1... КП4-16	12
-5	Каркас пространственный КП5-1... КП5-14	14
-6	Каркас пространственный КП6-1... КП6-9	16
-7	Каркас пространственный КП7-1... КП7-10	18
-8	Каркас пространственный КП8-1... КП8-14	20
-9	Каркас пространственный КП9-1... КП9-6	22
-10	Каркас пространственный КП10-1... КП10-10	23
-11	Каркас пространственный КП11-1... КП11-14	25
-12	Каркас пространственный КП12-1... КП12-6	27
-13	Каркас плоский КР1-1... КР1-14	28
-14	Каркас плоский КР2-1... КР2-16	29
-15	Каркас плоский КР3-1... КР3-9	30
-16	Каркас плоский КР4-1... КР4-16	31
-17	Каркас плоский КР5-1... КР5-15	32
-18	Каркас плоский КР6-1... КР6-10	33
-19	Каркас плоский КР7-1... КР7-10	34
-20	Каркас плоский КР8-1... КР8-15	35
-21	Каркас плоский КР9-1... КР9-7	36
-22	Каркас плоский КР10-1... КР10-10	37
-23	Каркас плоский КР11-1... КР11-15	38

1.423.1-5/88.2

Содержание

Итого	Лист		
	Р	Т	З
	ЦНИИПРОТЗДАНИИ		

Формат АУ

Обозначение	Наименование	Стр.
1.423.1-5/88.2-24	Каркас плоский КР12-1... КР12-7	39
-25	Каркас плоский КР13	40
-26	Сетка С1, С2	40
-27	Сетка С3, С4	41
-28	Сетка С5, С6	41
-29	Изделие закладное М2-23	42
-30	Изделие закладное МН 1	42
-31	Изделие закладное М2-25	43
-32	Изделие закладное МН 2	43
-33	Изделие закладное МН 3	44
-34	Изделие закладное МН 4	44
-35	Изделие закладное М2-11	45
-36	Изделие закладное МН 5	45
-37	Изделие закладное МН 6	46
-38	Изделие закладное МН 7	46
-39	Изделие закладное М2-13	47
-40	Изделие закладное МН 8	47
-41	Изделие закладное МН 9	48
-42	Изделие закладное МН 10	48
-43	Изделие закладное МН11... МН18	49
-44	Изделие закладное МН30... МН34	50
-45	Изделие закладное МН 35	51
-46	Изделие закладное МН 36	51
-47	Изделие закладное М1-14	52
-48	Изделие закладное МН 20	52
-49	Изделие закладное МН 21	53
-50	Изделие закладное МН 22	53

1.423.1-5/88.2

23577-03 3 Формат АУ



1.4. Плоские каркасы и сетки следует изготавливать с помощью контактной точечной сварки типа КТ-КТ по ГОСТ 14098-85. Сварку каркасов производить во всех точках пересечения стержней. При изготовлении сеток сварке подлежат все узлы пересечения двух крайних стержней по периметру сетки.

1.5. Пространственные арматурные каркасы колонн собираются с помощью сварочных клещей путем приварки соединительных поперечных стержней к продольным или поперечным стержням плоских каркасов.

При отсутствии сварочных клещей объединение плоских каркасов в пространственный допускается производить с помощью шпилек распорная их с тем же шагом, что и соединительные стержни, и привязывая к продольной арматуре вязальной проволокой. В этом случае для придания каркасу необходимой жесткости при транспортировании должны быть предусмотрены связи, устанавливаемые не реже чем через 5м и не менее двух на пространственный каркас.

1.6. Сетки оголовка должны быть привязаны вязальной проволокой к продольным стержням каркаса.

1.7. На чертежах размеры сеток и каркасов даны по осям и тарцам стержней.

1.8. На нижних концах арматурных стержней, в необходимых случаях (для дополнительной анкеровки), предусмотрено устройство высканенных в горячем состоянии головок. В спецификации даны полные длины стержней с высканенными головками, увеличенные на 2,0 диаметра стержня по сравнению с размером, указанным на чертеже.

1.423.1-5/88. 2-ТТ

лист  
2

Формат А4

1.9. Испытание соединений арматурных изделий и оценку их качества производить по ГОСТ 10922-75.

В п. 1.8 допускается вместо высканенных головок приварить шайбы размером 80х80 мм толщиной 14 мм.

## 2. Закладные изделия.

2.1. Закладные изделия должны удовлетворять требованиям ГОСТ 10922-75, ГОСТ 14098-85, ГОСТ 5264-80 и, Инструкции по сборке соединений арматуры и закладных деталей железобетонных конструкций "СН 393-78.

2.2. Марки сталей для плоских элементов закладных изделий назначенных на основании, сокращенного сортамента металлопроката для применения в строительных стальных конструкциях утвержденного Госстроя СССР 21.11.86г.

2.3. Закладные изделия М2-23, М2-25, М2-11, М2-13, М1-14 соответствуют унифицированным закладным изделиям серии 1.401-6/76 воп. 1 и отличаются от них документом, регламентирующим качество стали.

1.423.1-5/88. 2-ТТ

лист  
3

23577-03 5 Формат А4

Шифр № подл. Подпись и дата Взам инв. №

Шифр № подл. Подпись и дата Взам инв. №

2.4. Табровые соединения анкерных стержней с пластинами допускается выполнять любым типом сварного табрового соединения предусмотренного ГОСТ 14098-85 (Т1±Т13).

При табровых соединениях анкерных стержней с плоским элементом толщина пластин назначена  $b \geq 0,65d_{ан}$ , где  $d_{ан}$  - диаметр анкеров.

В случае применения дуговой сварки в раззенкованные отверстия толщина пластин должна быть принята  $b \geq 0,75d_{ан}$ .

2.5. Длины анкеров на чертежах даны номинальными, т.е. с учетом оплавления и осадки при сварке. В спецификациях длины анкеров даны с учетом припуска на оплавление и осадку при сварке. Припуск на длину заготовки принят равным диаметру анкера при приварке с одной стороны и двум диаметрам при приварке с двух сторон.

2.6. Закладные изделия МН1... МН18 и МН30... МН36 должны быть металлизированы покрытием, вид и толщина которого принимается по проекту здания. Металлизируются пластины и анкера на длине приварки плюс 50 мм. Металлизацию остальных закладных изделий следует производить при наличии соответствующих указаний в проекте здания.

2.7. В закладных изделиях МН1... МН4 и МН10 для их фиксации предусмотрены отверстия размером 10x10 мм. Форма и размеры отверстий могут быть уточнены на заводе-изготовителе в зависимости от применения того или иного фиксатора.

Допускается не устраивать эти отверстия при других способах фиксации, не требующих отверстий.

1.423.1-5/88.2-ТТ

Лист 4

Формат А4

2.8. Закладные изделия, приведенные в данном альбоме, следует принимать при расчетной зимней температуре наружного воздуха в районе строительства от минус 40° до минус 30°, при температуре выше минус 30° возможна замена марки стали проката закладных изделий на сталь ВСтЗкп.

2.9. Стропобочные сетки должны изготавливаться из гладкой арматуры класса А-I по ГОСТ 5781-82\* из стали марок ВСтЗсп 2 и ВСтЗпс 2. Если монтаж колонн возможен при температуре ниже минус 40°, для стропобочных сетей не допускается применение стали марок ВСтЗсп 2.

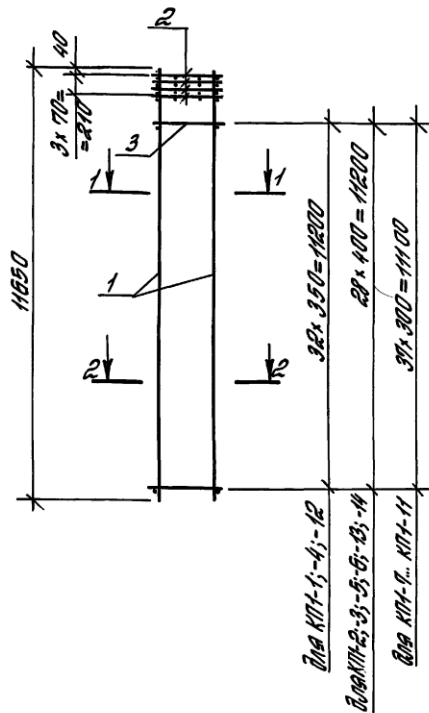
Допускается изготавливать стропобочные сетки из арматуры периодического профиля класса Ас-II по ГОСТ 5781-82\* из стали марки 10П7, снижая диаметр арматуры на один номер по сравнению с сетью из арматуры класса А-I.

2.10. Риски разбивочных осей, предусмотренные на чертежах закладных изделий, наносятся керном и обводятся краской.

1.423.1-5/88.2-ТТ

Лист 5

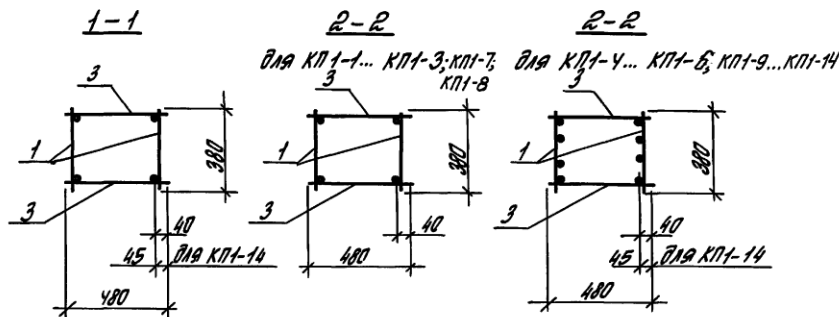
23577-03 6 Формат А4



для КЛТ-1; 4; 12  
 для КЛТ-2; 3; 5; 6; 8; 14  
 для КЛТ-7; КЛТ-11

Марка каркаса	Поз.	Наименование	кол.	Обозначение документа	Масса каркаса, кг
КЛТ-1	1	Каркас КРТ-1	2	1.423.1-5/88.2-13	106,2
	2	Сетка С1	4	-26	
	3	φ5ВрI, l=480; 0,069кг	66	без черт.	
КЛТ-2	1	Каркас КРТ-2	2	1.423.1-5/88.2-13	127,0
	2	Сетка С1	4	-26	
	3	φ5ВрI, l=480; 0,069кг	58	без черт.	
КЛТ-3	1	Каркас КРТ-3	2	1.423.1-5/88.2-13	155,0
	2	Сетка С1	4	-26	
	3	φ5ВрI, l=480; 0,107кг	58	без черт.	
КЛТ-4	1	Каркас КРТ-4	2	1.423.1-5/88.2-13	156,6
	2	Сетка С1	4	-26	
	3	φ5ВрI, l=480; 0,069кг	66	без черт.	

1. Арматура класса А-I по ГОСТ 5781-82\*, класса Вр-I по ГОСТ 6727-80\*.
2. Продолжение спецификации от лист 2.



				1.423.1-5/88.2-1			
Улин. пр.	Костанай	Рос		Каркас пространственный КЛТ-1... КЛТ-14	Итого	Лист	Листов
Разраб.	Летых	А-1			Р	1	2
Штудл.	Макушев	Дми		ЦНИИПРОМЗДАНИИ			
Пробер.	Жегабенко	Дми					
И.контр.	Костанай	Рос					

23577-03 7 Формат А3

## Продолжение

Марка каркоса	Поз	Наименование	Кол.	Обозначение документа	Масса каркоса, кг
КП1-5	1	Каркос КП1-5	2	1.423.1-5/88.2-13	189,2
	2	Сетка С1	4	-26	
	3	φ5ВрГ, L=480; 0,069кг	58	без черт.	
КП1-6	1	Каркос КП1-6	2	1.423.1-5/88.2-13	230,2
	2	Сетка С1	4	-26	
	3	φ6АГ, L=480; 0,107кг	58	без черт.	
КП1-7	1	Каркос КП1-7	2	1.423.1-5/88.2-13	129,2
	2	Сетка С1	4	-26	
	3	φ5ВрГ, L=480; 0,069кг	76	без черт.	
КП1-8	1	Каркос КП1-8	2	1.423.1-5/88.2-13	158,4
	2	Сетка С1	4	-26	
	3	φ6АГ, L=480; 0,107кг	76	без черт.	
КП1-9	1	Каркос КП1-9	2	1.423.1-5/88.2-13	159,8
	2	Сетка С1	4	-26	
	3	φ5ВрГ, L=480; 0,069кг	76	без черт.	

## Продолжение

Марка каркоса	Поз	Наименование	Кол.	Обозначение документа	Масса каркоса, кг
КП1-10	1	Каркос КП1-10	2	1.423.1-5/88.2-13	191,4
	2	Сетка С1	4	-26	
	3	φ5ВрГ, L=480; 0,069кг	76	без черт.	
КП1-11	1	Каркос КП1-11	2	1.423.1-5/88.2-13	233,6
	2	Сетка С1	4	-26	
	3	φ6АГ, L=480; 0,107кг	76	без черт.	
КП1-12	1	Каркос КП1-12	2	1.423.1-5/88.2-13	303,7
	2	Сетка С1	4	-26	
	3	φ8АГ, L=480; 0,19кг	66	без черт.	
КП1-13	1	Каркос КП1-13	2	1.423.1-5/88.2-13	371,4
	2	Сетка С1	4	-26	
	3	φ8АГ, L=480; 0,19кг	58	без черт.	
КП1-14	1	Каркос КП1-14	2	1.423.1-5/88.2-13	483,0
	2	Сетка С1	4	-26	
	3	φ8АГ, L=480; 0,19кг	58	без черт.	

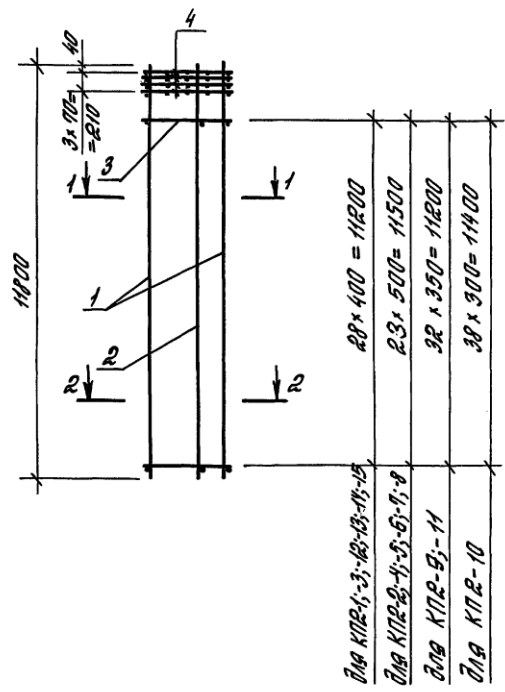
Изм. № 001. Испуск и дата. Взам. инв. №

1.423.1-5/88.2-1

Изм  
2

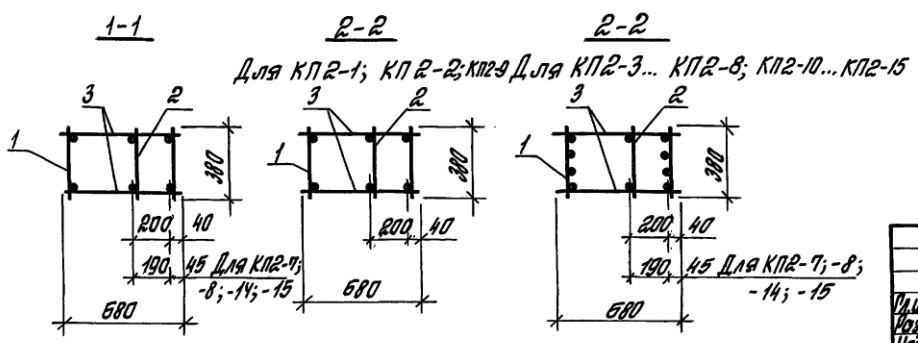
23577-03 8 Формат А3





Марка каркаса	Поз.	Наименование	Кол.	Обозначение документа	Масса каркаса, кг
КП2-1	1	Каркас КР2-1	2	1.423.1-5/88.2-14	103,0
	2	Каркас КР2-1Б	1	-14	
	3	Сетка СЗ	4	-27	
	4	ф8А1; L=680; 0,15кг	58	без черт.	
КП2-2	1	Каркас КР2-2	2	1.423.1-5/88.2-14	230,3
	2	Каркас КР2-1Б	1	-14	
	3	Сетка СЗ	4	-27	
	4	ф8А1; L=680; 0,269кг	48	без черт.	
КП2-3	1	Каркас КР2-3	2	1.423.1-5/88.2-14	259,9
	2	Каркас КР2-1Б	1	-14	
	3	Сетка СЗ	4	-27	
	4	ф8А1; L=680; 0,15кг	58	без черт.	

1. Арматура класса А-1 по ГОСТ 5781-82\*
2. Продолжение спецификации см. лист 2.



				1.423.1-5/88.2-2		
Директ. пр.	Колотыгин	Рос		Каркас проотраптенный КП 2-1... КП2-15	Лист	Листов
Разраб.	Летных	А-1			Р	1
Черт.	Харьталина	В-2		ЦНИИПРОТЗДАНИЙ		
Провер.	Черновенко	В-2				
И.контр.	Костянин	Рос				

23577-03 9 Формат А3

Продолжение

Марка каркаса	Поз	Наименование	Кол.	Обозначение документа	Масса каркаса, кг
КПР-4	1	Каркас КРР-4	2	1.423.1-5/88.2-14	329,6
	2	Каркас КРР-16	1	-14	
	3	Сетка СЗ	4	-27	
	4	ф8А1; L=680; 0,269кг	48	без черт.	
КПР-5	1	Каркас КРР-5	2	1.423.1-5/88.2-14	401,2
	2	Каркас КРР-16	1	-14	
	3	Сетка СЗ	4	-27	
	4	ф8А1; L=680; 0,269кг	48	без черт.	
КПР-6	1	Каркас КРР-6	2	1.423.1-5/88.2-14	509,2
	2	Каркас КРР-16	1	-14	
	3	Сетка СЗ	4	-27	
	4	ф8А1; L=680; 0,269кг	48	без черт.	
КПР-7	1	Каркас КРР-7	2	1.423.1-5/88.2-14	651,2
	2	Каркас КРР-16	1	-14	
	3	Сетка СЗ	4	-27	
	4	ф10А1; L=680; 0,42кг	48	без черт.	
КПР-8	1	Каркас КРР-8	2	1.423.1-5/88.2-14	790,7
	2	Каркас КРР-16	1	-14	
	3	Сетка СЗ	4	-27	
	4	ф10А1; L=680; 0,42кг	48	без черт.	
КПР-9	1	Каркас КРР-9	2	1.423.1-5/88.2-14	237,8
	2	Каркас КРР-16	1	-14	
	3	Сетка СЗ	4	-27	
	4	ф8А1; L=680; 0,269кг	66	без черт.	

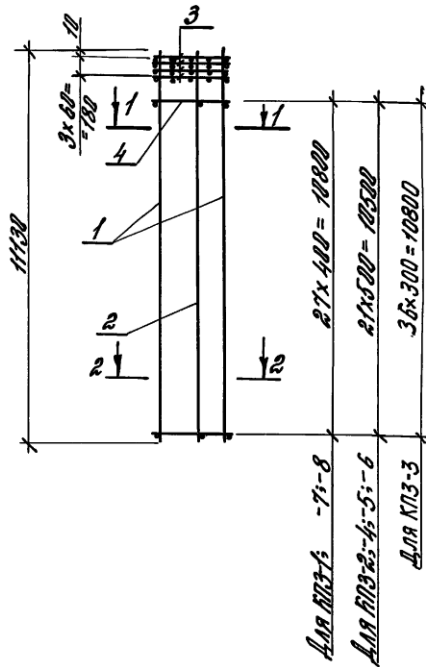
Продолжение

Марка каркаса	Поз	Наименование	Кол.	Обозначение документа	Масса каркаса, кг
КПР-10	1	Каркас КРР-10	2	1.423.1-5/88.2-14	254,7
	2	Каркас КРР-16	1	-14	
	3	Сетка СЗ	4	-27	
	4	ф8А1; L=680; 0,15кг	78	без черт.	
КПР-11	1	Каркас КРР-11	2	1.423.1-5/88.2-14	337,1
	2	Каркас КРР-16	1	-14	
	3	Сетка СЗ	4	-27	
	4	ф8А1; L=680; 0,269кг	66	без черт.	
КПР-12	1	Каркас КРР-12	2	1.423.1-5/88.2-14	405,4
	2	Каркас КРР-16	1	-14	
	3	Сетка СЗ	4	-27	
	4	ф8А1; L=680; 0,269кг	58	без черт.	
КПР-13	1	Каркас КРР-13	2	1.423.1-5/88.2-14	513,4
	2	Каркас КРР-16	1	-14	
	3	Сетка СЗ	4	-27	
	4	ф8А1; L=680; 0,269кг	58	без черт.	
КПР-14	1	Каркас КРР-14	2	1.423.1-5/88.2-14	657,7
	2	Каркас КРР-16	1	-14	
	3	Сетка СЗ	4	-27	
	4	ф10А1; L=680; 0,42кг	58	без черт.	
КПР-15	1	Каркас КРР-15	2	1.423.1-5/88.2-14	797,2
	2	Каркас КРР-16	1	-14	
	3	Сетка СЗ	4	-27	
	4	ф10А1; L=680; 0,42кг	58	без черт.	

1.423.1-5/88.2-2

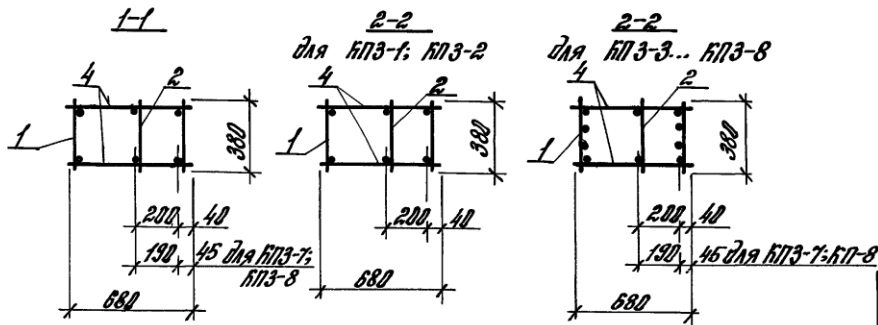
Масса  
2

23577-03 10 формат А3



Марка каркаса	№	Наименование	Кол.	Обозначение отступления	Масса каркаса, кг
КЛЗ-1	1	Каркас КЛЗ-1	2	1.423.1-5/88.2-15	175,5
	2	Каркас КЛЗ-9	1	-15	
	3	Сетка Б5	4	-28	
	4	φ8A1; C=680; 0,15кг	56	Без черт.	
КЛЗ-2	1	Каркас КЛЗ-2	2	1.423.1-5/88.2-15	219,2
	2	Каркас КЛЗ-9	1	-15	
	3	Сетка Б5	4	-28	
	4	φ8A1; C=680; 0,289кг	44	Без черт.	

1. Арматура класса А-1 по ГОСТ 5781-82\*
2. Продолжение спецификации см. лист 2.



Лист № 10 - 10. Продолжение и завершение чертежа № 10-А

				1.423.1-5/88.2-3		
М.инж.н. Благонян	Кор.			Каркас пространственный КЛЗ-1... КЛЗ-8	Листов	Листов
Резерв. Лемель	Инж.				Р	1
Исполн. Кайташова	Инж.			ЦНИИПРОМЗАДАНИИ		
Пробер. Зверинская	Инж.					
Н.контр. Благонян	Кор.					

23577-03 И формат А3

Продолжение

Марка каркаса	Поз.	Наименование	Кол.	Обозначение документа	Масса каркаса, кг
КПЗ-3	1	Каркас КРЗ-3	2	1.423.1-5/88.2-15	244,1
	2	Каркас КРЗ-9	1	- 15	
	3	Сетка С5	4	- 28	
	4	ф8 АІ; l=680; 0,15кг	74	без черт.	
КПЗ-4	1	Каркас КРЗ-4	2	1.423.1-5/88.2-15	307,8
	2	Каркас КРЗ-9	1	- 15	
	3	Сетка С5	4	- 28	
	4	ф8 АІ; l=680; 0,269кг	44	без черт.	
КПЗ-5	1	Каркас КРЗ-5	2	1.423.1-5/88.2-15	373,9
	2	Каркас КРЗ-9	1	- 15	
	3	Сетка С5	4	- 28	
	4	ф8 АІ; l=680; 0,269 кг	44	без черт.	

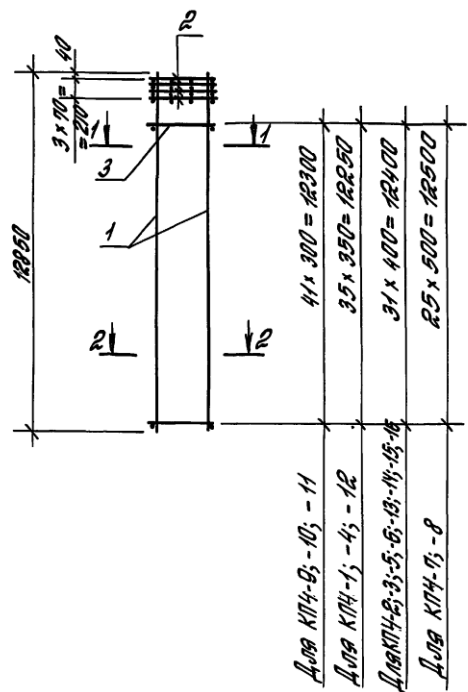
Продолжение

Марка каркаса	Поз.	Наименование	Кол.	Обозначение документа	Масса каркаса, кг
КПЗ-6	1	Каркас КРЗ-6	2	1.423.1-5/88.2-15	473,8
	2	Каркас КРЗ-9	1	- 15	
	3	Сетка С5	4	- 28	
	4	ф8 АІ; l=680; 0,269кг	44	без черт.	
КПЗ-7	1	Каркас КРЗ-7	2	1.423.1-5/88.2-15	613,6
	2	Каркас КРЗ-9	1	- 15	
	3	Сетка С5	4	- 28	
	4	ф10 АІ; l=680; 0,42кг	56	без черт.	
КПЗ-8	1	Каркас КРЗ-8	2	1.423.1-5/88.2-15	742,7
	2	Каркас КРЗ-9	1	- 15	
	3	Сетка С5	4	- 28	
	4	ф10 АІ; l=680; 0,42кг	56	без черт.	

Ил. № 1001. Металл. и. дат. 30.01.06. А.

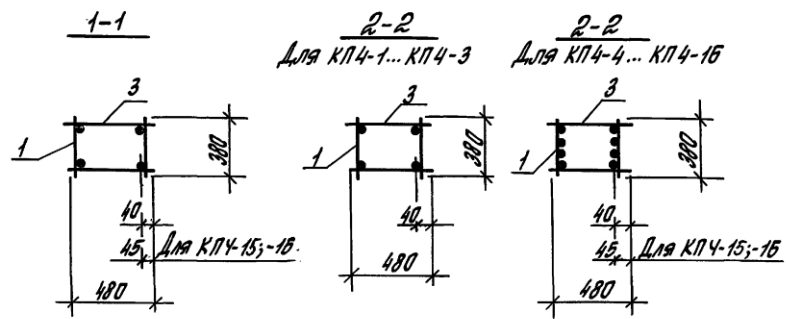
1.423.1-5/88.2-3	Итого 2
------------------	------------

23577-03 12 Фармак АЗ



Марка каркаса	Поз.	Наименование	Кол.	Обозначение документа	Масса каркаса, кг
КП4-1	1	Каркас КР4-1	2	1.423.1-5/88.Р-15	116,5
	2	Решетка С1	4	-2Б	
	3	φ5ВрI; L=480; 0,069кг	72	без черт.	
КП4-2	1	Каркас КР4-2	2	1.423.1-5/88.Р-15	139,6
	2	Решетка С1	4	-2Б	
	3	φ5ВрI; L=480; 0,069кг	64	без черт.	
КП4-3	1	Каркас КР4-3	2	1.423.1-5/88.Р-15	170,5
	2	Решетка С1	4	-2Б	
	3	φ6ВрI; L=480; 0,109кг	64	без черт.	
КП4-4	1	Каркас КР4-4	2	1.423.1-5/88.Р-15	171,6
	2	Решетка С1	4	-2Б	
	3	φ5ВрI; L=480; 0,069кг	72	без черт.	

1. Арматура класса А-I по ГОСТ 5781-82\*, класса Вр-I по ГОСТ 6729-80\*.
2. Продолжение спецификации см. лист 2.



1.423.1-5/88.Р-4			
Удлин. по Коптянян	Рос	Каркас пространственный КП4-1... КП4-15	Итого
Разраб. Метлыш	С-1		Лист
Успашн. Каушман	С-2		Р
Лавров Шереметкин	С-3		Листов
Иванова Костянян	Рос		Р
			ЦНИИПРОМЗДАНИЙ

23577-03 13 Формат А3

## Продолжение

Марка каркаса	Поз.	Наименование	Кол.	Обозначение документа	Масса каркаса, кг
КПЧ-5	1	Каркас КРЧ-5	2	1.423.1-5/88.2-16	209,6
	2	Сетка С1	4	-26	
	3	ф58рГ; ℓ=480; 0,069кг	64	без черт.	
КПЧ-6	1	Каркас КРЧ-6	2	1.423.1-5/88.2-16	252,9
	2	Сетка С1	4	-26	
	3	ф68Г; ℓ=480; 0,107кг	64	без черт.	
КПЧ-7	1	Каркас КРЧ-7	2	1.423.1-5/88.2-16	326,8
	2	Сетка С1	4	-26	
	3	ф88Г; ℓ=480; 0,19 кг	64	без черт.	
КПЧ-8	1	Каркас КРЧ-8	2	1.423.1-5/88.2-16	404,2
	2	Сетка С1	4	-26	
	3	ф88Г; ℓ=480; 0,19 кг	64	без черт.	
КПЧ-9	1	Каркас КРЧ-9	2	1.423.1-5/88.2-16	175,4
	2	Сетка С1	4	-26	
	3	ф58рГ; ℓ=480; 0,069кг	64	без черт.	
КПЧ-10	1	Каркас КРЧ-10	2	1.423.1-5/88.2-16	210,1
	2	Сетка С1	4	-26	
	3	ф58рГ; ℓ=480; 0,069	64	без черт.	

## Продолжение

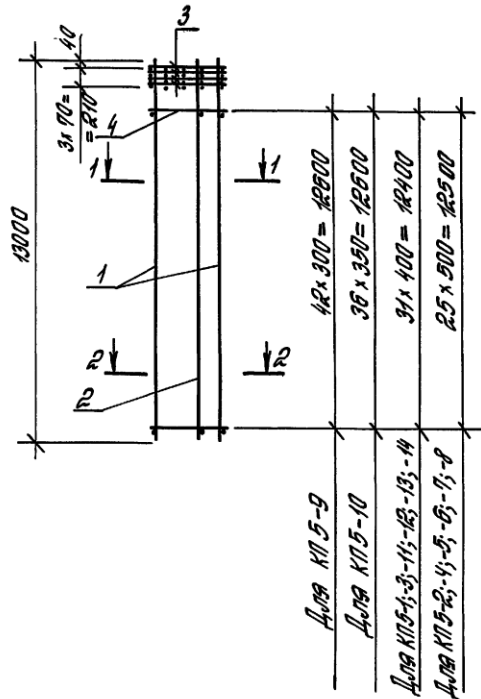
Марка каркаса	Поз.	Наименование	Кол.	Обозначение документа	Масса каркаса, кг
КПЧ-11	1	Каркас КРЧ-11	2	1.423.1-5/88.2-16	256,8
	2	Сетка С1	4	-26	
	3	ф68Г; ℓ=480; 0,107 кг	64	без черт.	
КПЧ-12	1	Каркас КРЧ-12	2	1.423.1-5/88.2-16	333,6
	2	Сетка С1	4	-26	
	3	ф88Г; ℓ=480; 0,19 кг	64	без черт.	
КПЧ-13	1	Каркас КРЧ-13	2	1.423.1-5/88.2-16	408,3
	2	Сетка С1	4	-26	
	3	ф88Г; ℓ=480; 0,19 кг	64	без черт.	
КПЧ-14	1	Каркас КРЧ-14	2	1.423.1-5/88.2-16	530,5
	2	Сетка С1	4	-26	
	3	ф88Г; ℓ=480; 0,19 кг	64	без черт.	
КПЧ-15	1	Каркас КРЧ-15	2	1.423.1-5/88.2-16	678,1
	2	Сетка С1	4	-26	
	3	ф108Г; ℓ=480; 0,30 кг	64	без черт.	
КПЧ-16	1	Каркас КРЧ-16	2	1.423.1-5/88.2-16	829,3
	2	Сетка С1	4	-26	
	3	ф108Г; ℓ=480; 0,30 кг	64	без черт.	

Числ. № табл. Подписи и даты. Внут. № табл.

1.423.1-5/88.2-4

Лист  
2

23577-03 14 Формат А3.



Для КП5-9  
 Для КП5-10  
 Для КП5-11, 12, 13, 14  
 Для КП5-12, 13, 14

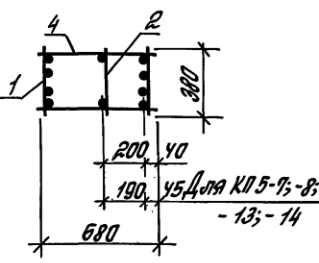
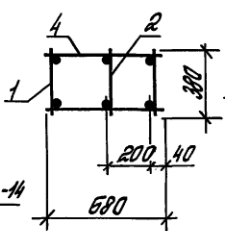
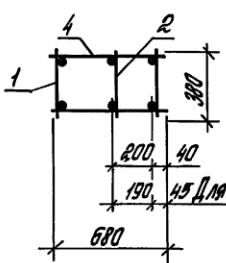
Марка каркаса	Поз.	Наименование	Кол.	Обозначение документа	Масса каркаса, кг
КП5-1	1	Каркас КР5-1	2	1.423.1-5/88.2-17	200,9
	2	Каркас КР5-15	1	-17	
	3	Сетка С3	4	-27	
	4	ФБЯТ; $\ell=680$ ; 0,15 кг	64	без черт.	
КП5-2	1	Каркас КР5-2	2	1.423.1-5/88.2-17	252,6
	2	Каркас КР5-15	1	-17	
	3	Сетка С3	4	-27	
	4	ФБЯТ; $\ell=680$ ; 0,269 кг	52	без черт.	
КП5-3	1	Каркас КР5-3	2	1.423.1-5/88.2-17	285,0
	2	Каркас КР5-15	1	-17	
	3	Сетка С3	4	-27	
	4	ФБЯТ; $\ell=680$ ; 0,15 кг	64	без черт.	
КП5-4	1	Каркас КР5-4	2	1.423.1-5/88.2-17	361,2
	2	Каркас КР5-15	1	-17	
	3	Сетка С3	4	-27	
	4	ФБЯТ; $\ell=680$ ; 0,269 кг	52	без черт.	

1. Арматура класса А-I по ГОСТ 5781-82\*
2. Продолжение спецификации см. лист 2.

1-1

2-2  
 Для КП5-1; КП5-2

2-2  
 Для КП5-3... КП5-14



Шифр на листе. Подпись и дата. Взам. шифр.

1.423.1-5/88.2-5					
Исполн. по	Коптянин	Рос	Каркас пространственный КП5-1... КП5-14		
Разработ	Летных	А-1			
Провер	Хайтакина	Л-1			
Провер	Жерябенка	Л-1			
И.контр.	Костянина	Рос			
			Страница	Лист	Листов
			Р	1	2
ЦНИИПРОМЗДАНИЙ					

2.3577-03 15 Формат А3

## Продолжение

Марка каркаса	Поз.	Наименование	Кол.	Обозначение документа	Масса каркаса, кг
КП5-5	1	Каркас КР5-5	2	1.423.1-5/88.2-17	439,8
	2	Каркас КР5-15	1	-17	
	3	Сетка С3	4	-27	
	4	ф8А1; L=680; 0,269кг	52	без верт.	
КП5-6	1	Каркас КР5-6	2	1.423.1-5/88.2-17	558,5
	2	Каркас КР5-15	1	-17	
	3	Сетка С3	4	-27	
	4	ф8А1; L=680; 0,269кг	52	без верт.	
КП5-7	1	Каркас КР5-7	2	1.423.1-5/88.2-17	713,4
	2	Каркас КР5-15	1	-17	
	3	Сетка С3	4	-27	
	4	ф10А1; L=680; 0,42 кг	52	без верт.	
КП5-8	1	Каркас КР5-8	2	1.423.1-5/88.2-17	866,4
	2	Каркас КР5-15	1	-17	
	3	Сетка С3	4	-27	
	4	ф10А1; L=680; 0,42 кг	52	без верт.	
КП5-9	1	Каркас КР5-9	2	1.423.1-5/88.2-17	890,2
	2	Каркас КР5-15	1	-17	
	3	Сетка С3	4	-27	
	4	ф6А1; L=680; 0,15 кг	86	без верт.	

## Продолжение

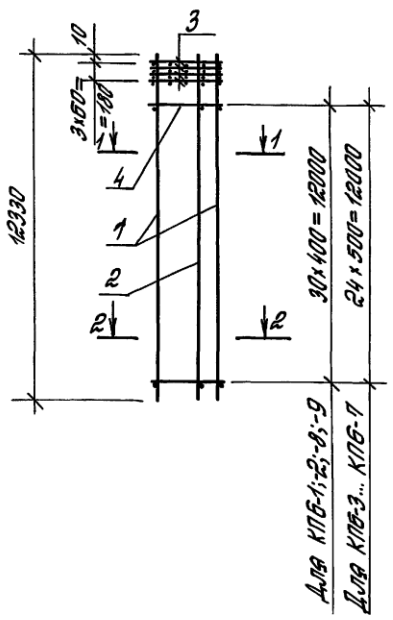
Марка каркаса	Поз.	Наименование	Кол.	Обозначение документа	Масса каркаса, кг
КП5-10	1	Каркас КР5-10	2	1.423.1-5/88.2-17	390,4
	2	Каркас КР5-15	1	-17	
	3	Сетка С3	4	-27	
	4	ф8А1; L=680; 0,269кг	74	без верт.	
КП5-11	1	Каркас КР5-11	2	1.423.1-5/88.2-17	444,8
	2	Каркас КР5-15	1	-17	
	3	Сетка С3	4	-27	
	4	ф8А1; L=680; 0,269кг	64	без верт.	
КП5-12	1	Каркас КР5-12	2	1.423.1-5/88.2-17	563,5
	2	Каркас КР5-15	1	-17	
	3	Сетка С3	4	-27	
	4	ф8А1; L=680; 0,269кг	64	без верт.	
КП5-13	1	Каркас КР5-13	2	1.423.1-5/88.2-17	721,3
	2	Каркас КР5-15	1	-17	
	3	Сетка С3	4	-27	
	4	ф10А1; L=680; 0,42 кг	64	без верт.	
КП5-14	1	Каркас КР5-14	2	1.423.1-5/88.2-17	874,3
	2	Каркас КР5-15	1	-17	
	3	Сетка С3	4	-27	
	4	ф10А1; L=680; 0,42 кг	64	без верт.	

1.423.1-5/88.2-5

Лист  
2

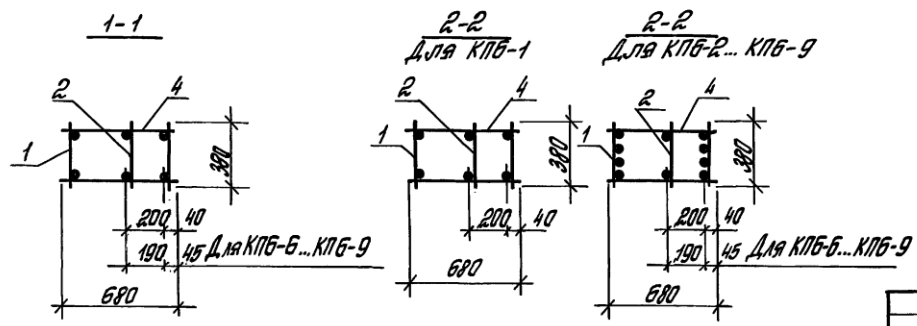
23577-03 16 Формат А3





Марка каркаса	Поз.	Наименование	Кол.	Обозначение документа	Масса каркаса, кг
КПБ-1	1	Каркас КРБ-1	2	1.423.1-5/88.2-18	193,3
	2	Каркас КРБ-10	1	-18	
	3	Сетка С5	4	-28	
	4	ф.б.я.г.; $l=680$ ; 0,15 кг	62	без чертежа	
КПБ-2	1	Каркас КРБ-2	2	1.423.1-5/88.2-18	269,1
	2	Каркас КРБ-10	1	-18	
	3	Сетка С5	4	-28	
	4	ф.б.я.г.; $l=680$ ; 0,15 кг	62	без чертежа	
КПБ-3	1	Каркас КРБ-3	2	1.423.1-5/88.2-18	340,1
	2	Каркас КРБ-10	1	-18	
	3	Сетка С5	4	-28	
	4	ф.б.я.г.; $l=680$ ; 0,269 кг	50	без чертежа	

1. Арматура класса А-І по ГОСТ 5781-82\*
2. Продолжение спецификации см. лист 2.



1.423.1-5/88.2-5			
Материал	Костяная	Кл	Каркас пространственный КПБ-1... КПБ-9
Разработ	Летых	Л-1	
Учелом	Хайтлина	Х-1	
Провер	Жерябенков	Ж-1	
И.контр	Костяная	К-1	
ЦНИИПРОМЗАДАНИЙ			Лист 1

23577-03 17 Формат А3

## Продолжение

Марка каркаса	Поз.	Наименование	Кол.	Обозначение документа	Масса каркаса, кг
КПБ-4	1	Каркас КРБ-4	2	1.423.1-5/88.2-18	413,4
	2	Каркас КРБ-10	1	-18	
	3	Сетка С5	4	-28	
	4	ф8А1; L=680; 0,269кг	50	без черт	
КПБ-5	1	Каркас КРБ-5	2	1.423.1-5/88.2-18	523,9
	2	Каркас КРБ-10	1	-18	
	3	Сетка С5	4	-28	
	4	ф8А1; L=680; 0,42кг	50	без черт	
КПБ-6	1	Каркас КРБ-6	2	1.423.1-5/88.2-18	669,2
	2	Каркас КРБ-10	1	-18	
	3	Сетка С5	4	-28	
	4	ф10А1; L=680; 0,42кг	50	без черт.	

## Продолжение

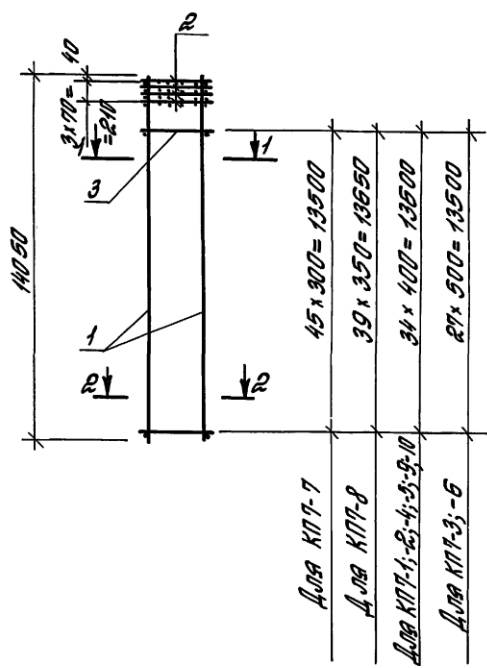
Марка каркаса	Поз.	Наименование	Кол.	Обозначение документа	Масса каркаса, кг
КПБ-7	1	Каркас КРБ-7	2	1.423.1-5/88.2-18	812,0
	2	Каркас КРБ-10	1	-18	
	3	Сетка С5	4	-28	
	4	ф10А1; L=680; 0,42кг	50	без черт	
КПБ-8	1	Каркас КРБ-8	2	1.423.1-5/88.2-18	677,0
	2	Каркас КРБ-10	1	-18	
	3	Сетка С5	4	-28	
	4	ф10А1; L=680; 0,42кг	50	без черт	
КПБ-9	1	Каркас КРБ-9	2	1.423.1-5/88.2-18	819,8
	2	Каркас КРБ-10	1	-18	
	3	Сетка С5	4	-28	
	4	ф10А1; L=680; 0,42кг	50	без черт	

Инв. № табл. Подпись и дата. Взам. инв. №

1.423.1-5/88.2-6

Лист  
2

23577-03 18 Формат А3



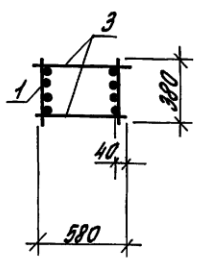
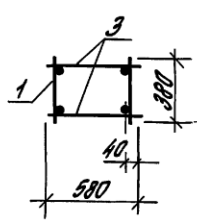
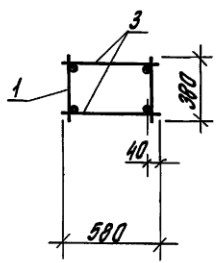
Марка каркаса	Поз	Наименование	Кол.	Обозначение документа	Масса каркаса, кг
КПТ-1	1	Каркас КПТ-1	2	1.423.1-5/88.2-19	154,1
	2	Сетка С2	4	- 2Б	
	3	φ 5 ВрI; L=580; 0,084 кг	70	без черт.	
КПТ-2	1	Каркас КПТ-2	2	1.123.1-5/88.2-19	188,4
	2	Сетка С2	4	- 2Б	
	3	φ 6 АI; L=580; 0,129 кг	70	без черт.	

1. Арматура класса А-I по ГОСТ 5781-82\*;  
 класса Вр-I по ГОСТ 6727-80\*.  
 2. Продолжение спецификации см. лист 2.

1-1

2-2  
 Для КПТ-1... КПТ-3

3-3  
 Для КПТ-4... КПТ-10



				1.423.1-5/88.2-7		
Д.м.в. пр.	Костянин	Р.о.		Каркас пространственный КПТ-1... КПТ-10	Лист	Листов
Разраб.	Летовы	Д.м.в.			р	1
Исполн.	Хасиплина	Д.м.в.		ЦНИИПРОМЗАДАНИЙ		
Лавров	Игорь	Д.м.в.				
И.контр.	Костянин	Р.о.				

23577-03 19 Формат А3

## Продолжение

Марка каркаса	Поз.	Наименование	Кол.	Обозначение документа	Масса каркаса, кг
КП7-3	1	Каркас КП7-3	2	1.423.1-5/88.2-19	243,4
	2	Сетка С2	4	-26	
	3	ф8А1; $l=580$ ; 0,229кг	56	без черт.	
КП7-4	1	Каркас КП7-4	2	1.423.1-5/88.2-19	228,1
	2	Сетка С2	4	-26	
	3	ф5Вр1; $l=580$ ; 0,084	70	без черт.	
КП7-5	1	Каркас КП7-5	2	1.423.1-5/88.2-19	277,9
	2	Сетка С2	4	-26	
	3	ф6А1; $l=580$ ; 0,129кг	70	без черт.	
КП7-6	1	Каркас КП7-6	2	1.423.1-5/88.2-19	358,9
	2	Сетка С2	4	-26	
	3	ф8А1; $l=580$ ; 0,229кг	56	без черт.	

## Продолжение

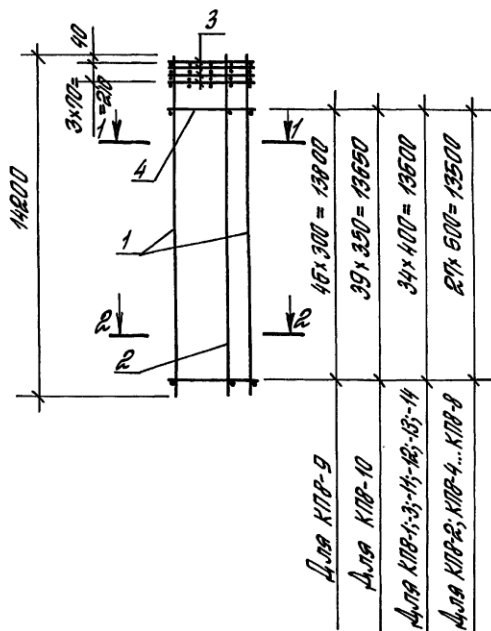
Марка каркаса	Поз.	Наименование	Кол.	Обозначение документа	Масса каркаса, кг
КП7-7	1	Каркас КП7-7	2	1.423.1-5/88.2-19	282,6
	2	Сетка С2	4	-26	
	3	ф6А1; $l=580$ ; 0,129кг	92	без черт.	
КП7-8	1	Каркас КП7-8	2	1.423.1-5/88.2-19	368,0
	2	Сетка С2	4	-26	
	3	ф8А1; $l=580$ ; 0,229кг	80	без черт.	
КП7-9	1	Каркас КП7-9	2	1.423.1-5/88.2-19	448,7
	2	Сетка С2	4	-26	
	3	ф8А1; $l=580$ ; 0,229кг	70	без черт.	
КП7-10	1	Каркас КП7-10	2	1.423.1-5/88.2-19	581,5
	2	Сетка С2	4	-26	
	3	ф8А1; $l=580$ ; 0,229кг	70	без черт.	

Шифр, № листа, Подпись и дата, Вес листа №

1.423.1-5/88.2-7

Лист  
2

23577-03 20 Формат А3

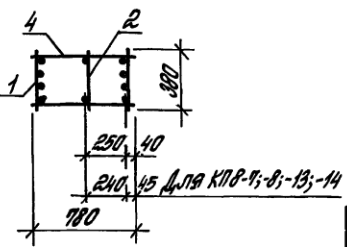
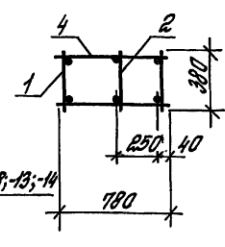
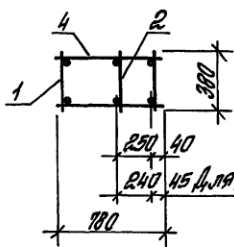


Марка каркаса	Поз.	Наименование	Кол.	Обозначение документа	Марка каркаса, кг
КПВ-1	1	Каркас КПВ-1	2	1.423.1-5/88.2-20	220,9
	2	Каркас КПВ-15	1	-20	
	3	Сетка С4	4	-27	
	4	ф8АІ; L=780; 0,173 кг	70	без черт.	
КПВ-2	1	Каркас КПВ-2	2	1.423.1-5/88.2-20	278,7
	2	Каркас КПВ-15	1	-20	
	3	Сетка С4	4	-27	
	4	ф8АІ; L=780; 0,308 кг	56	без черт.	
КПВ-3	1	Каркас КПВ-3	2	1.423.1-5/88.2-20	312,2
	2	Каркас КПВ-15	1	-20	
	3	Сетка С4	4	-27	
	4	ф8АІ; L=780; 0,173 кг	70	без черт.	
КПВ-4	1	Каркас КПВ-4	2	1.423.1-5/88.2-20	396,4
	2	Каркас КПВ-15	1	-20	
	3	Сетка С4	4	-27	
	4	ф8АІ; L=780; 0,308 кг	56	без черт.	

1-1

2-2  
Для КПВ-1; КПВ-2

2-2  
Для КПВ-3... КПВ-14



1. Арматура класса А-І по ГОСТ 5781-82\*.
2. Продолжение спецификации см. лист 2.

Шкала: 1:1. Условные обозначения: 1 - арматура, 2 - сетка, 3 - обрешетка, 4 - фланец.

1.423.1-5/88.2-8			
Длина по	Контракт	№	
Разработ.	Летин	А	1
Черт.	Хайтлина	Б	1
Провер.	Иванов	В	1
Н.контр.	Касаткин	Г	1
Каркас пространственный КПВ-1 ... КПВ-14			Лист 1 Листов 2 ЦНИИПРОТЗДАНИЙ

23577-03 21 Формат А3

## Продолжение

Марка каркаса	Поз.	Наименование	Кол.	Обозначение документа	Масса каркаса, кг
КП8-5	1	Каркас КР8-5	2	1.423.1-5/88.2-20	482,2
	2	Каркас КР8-15	1	-20	
	3	Сетка С4	4	-27	
	4	ф8А1; L=780; 0,308 кг	56	без черт.	
КП8-6	1	Каркас КР8-6	2	1.423.1-5/88.2-20	611,5
	2	Каркас КР8-15	1	-20	
	3	Сетка С4	4	-27	
	4	ф8А1; L=780; 0,308 кг	56	без черт.	
КП8-7	1	Каркас КР8-7	2	1.423.1-5/88.2-20	781,1
	2	Каркас КР8-15	1	-20	
	3	Сетка С4	4	-27	
	4	ф10А1; L=780; 0,48 кг	56	без черт.	
КП8-8	1	Каркас КР8-8	2	1.423.1-5/88.2-20	947,7
	2	Каркас КР8-15	1	-20	
	3	Сетка С4	4	-27	
	4	ф10А1; L=780; 0,48 кг	56	без черт.	
КП8-9	1	Каркас КР8-9	2	1.423.1-5/88.2-20	318,4
	2	Каркас КР8-15	1	-20	
	3	Сетка С4	4	-27	
	4	ф6А1; L=780; 0,173 кг	94	без черт.	

## Продолжение

Марка каркаса	Поз.	Наименование	Кол.	Обозначение документа	Масса каркаса, кг
КП8-10	1	Каркас КР8-10	2	1.423.1-5/88.2-20	406,4
	2	Каркас КР8-15	1	-20	
	3	Сетка С4	4	-27	
	4	ф8А1; L=780; 0,308 кг	80	без черт.	
КП8-11	1	Каркас КР8-11	2	1.423.1-5/88.2-20	487,7
	2	Каркас КР8-15	1	-20	
	3	Сетка С4	4	-27	
	4	ф8А1; L=780; 0,308 кг	70	без черт.	
КП8-12	1	Каркас КР8-12	2	1.423.1-5/88.2-20	617,0
	2	Каркас КР8-15	1	-20	
	3	Сетка С4	4	-27	
	4	ф8А1; L=780; 0,308 кг	70	без черт.	
КП8-13	1	Каркас КР8-13	2	1.423.1-5/88.2-20	782,7
	2	Каркас КР8-15	1	-20	
	3	Сетка С4	1	-27	
	4	ф10А1; L=780; 0,48 кг	70	без черт.	
КП8-14	1	Каркас КР8-14	2	1.423.1-5/88.2-20	956,3
	2	Каркас КР8-15	1	-20	
	3	Сетка С4	4	-27	
	4	ф10А1; L=780; 0,48 кг	70	без черт.	

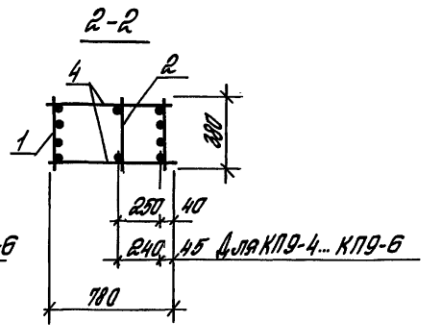
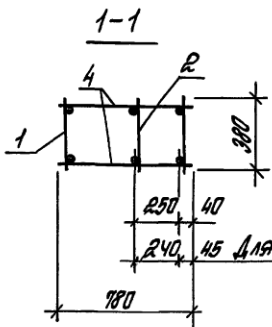
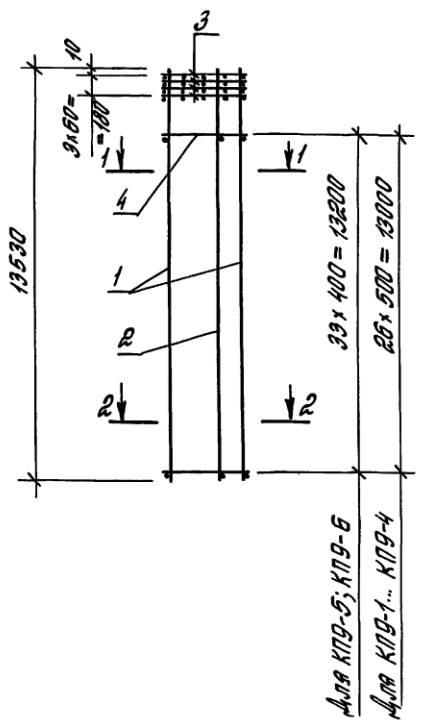
Изм. № 19 от 04.04.2014 г. в соответствии с заданием

1.423.1-5/88.2-8

Масштаб  
2

23577-03 22

Формат А3

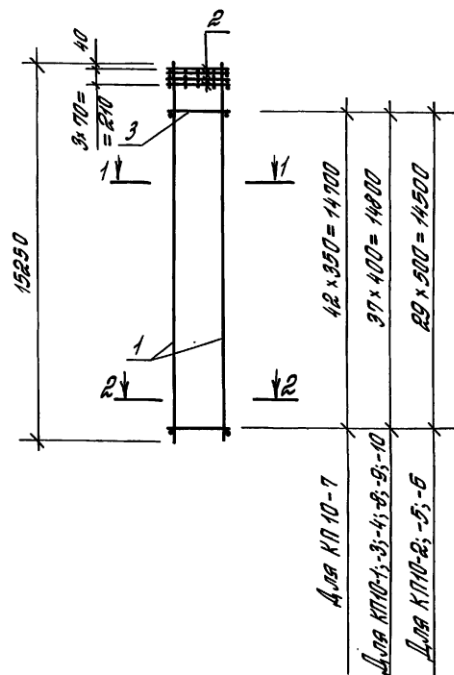


Марка каркаса	Поз.	Наименование	кол.	Обозначение документа	Масса каркаса, кг
КП9-1	1	Каркас КП9-1	2	1.423.1-5/88.2-21	374,0
	2	Каркас КП9-7	1	-21	
	3	Сетка СБ	4	-28	
	4	ф8АІ; ℓ=780; 0,308кг	54	без черт.	
КП9-2	1	Каркас КП9-2	2	1.423.1-5/88.2-21	454,1
	2	Каркас КП9-7	1	-21	
	3	Сетка СБ	4	-28	
	4	ф8АІ; ℓ=780; 0,308кг	54	без черт.	
КП9-3	1	Каркас КП9-3	2	1.423.1-5/88.2-21	575,0
	2	Каркас КП9-7	1	-21	
	3	Сетка СБ	4	-28	
	4	ф8АІ; ℓ=780; 0,308кг	54	без черт.	
КП9-4	1	Каркас КП9-4	2	1.423.1-5/88.2-21	734,1
	2	Каркас КП9-7	1	-21	
	3	Сетка СБ	4	-28	
	4	ф10АІ; ℓ=780; 0,48кг	54	без черт.	
КП9-5	1	Каркас КП9-5	2	1.423.1-5/88.2-21	744,2
	2	Каркас КП9-7	1	-21	
	3	Сетка СБ	4	-28	
	4	ф10АІ; ℓ=780; 0,48кг	58	без черт.	
КП9-6	1	Каркас КП9-6	2	1.423.1-5/88.2-21	902,1
	2	Каркас КП9-7	1	-21	
	3	Сетка СБ	4	-28	
	4	ф10АІ; ℓ=780; 0,48кг	58	без черт.	

Арматура класса АІ - по ГОСТ 5781-82\*

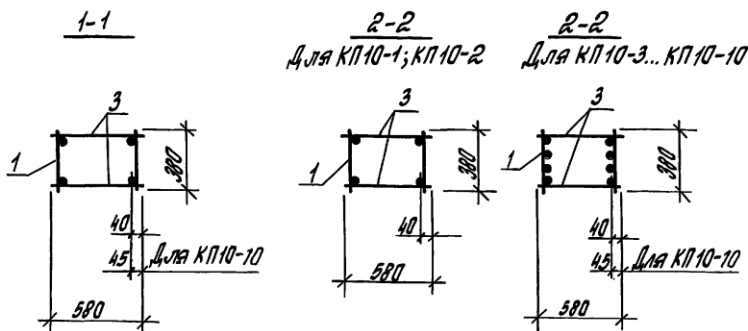
				1.423.1-5/88.2-9			
Изм. по	Костяняк	Р	—	Каркас пространственный КП9-1... КП9-6	Итого	Лист	Листов
Разраб.	Летых	Р	—		Р		
Испол.	Акулинич	Р	—		ЦНИИПРОТЗДАНИЙ		
Провер.	Жерявенко	Р	—				
Провер.	Костяняк	Р	—				

23577-03 23 Формат А3



Марка каркаса	Поз.	Наименование	Кол.	Обозначение документа	Масса каркаса, кг
КР 10-1	1	Каркас КР 10-1	2	1.423.1-5/88.2-22	204,0
	2	Сетка С2	4	- 26	
	3	ф8 А I; L=580; 0,129кг	16	без черт.	
КР 10-2	1	Каркас КР 10-2	2	1.423.1-5/88.2-22	264,1
	2	Сетка С2	4	- 26	
	3	ф8 А I; L=580; 0,229кг	60	без черт	

1. Арматура класса А-I по ГОСТ 5781-82\*, класса Вр-I по ГОСТ 6727-80\*
2. Продолжение спецификации см. лист 2.



1.423+5/88.2-10						
Длин. по	Контракт	Росс	Каркас пространственный КР 10-1... КР 10-10	Лист	Листов	
Квадр.	Летом	А-1		3	1	2
Стан.	Каблочки	Рос		ЦНИИПРОМЗДАНИЙ		
Пробер	Шереметевск	Рос				
И.Контр.	Костанян	Рос				

23577-03 24 Формат А3

ЦНБ АР ПОС. ПОПИСИ И ВОЛС ВЗАИМОДЕЛ



## Продолжение

Марка каркаса	Поз.	Наименование	Кол.	Обозначение документа	Масса каркаса, кг
КП10-3	1	Каркас КР10-3	2	1.423.1-5/88.2-22	246,6
	2	Сетка С2	4	-26	
	3	ф580Г; L=580; 0,084кг	16	без черт.	
КП10-4	1	Каркас КР10-4	2	1.423.1-5/88.2-22	300,7
	2	Сетка С2	4	-26	
	3	ф68Г; L=580; 0,129кг	16	без черт.	
КП10-5	1	Каркас КР10-5	2	1.423.1-5/88.2-22	388,9
	2	Сетка С2	4	-26	
	3	ф88Г; L=580; 0,229кг	60	без черт.	
КП10-6	1	Каркас КР10-6	2	1.423.1-5/88.2-22	480,4
	2	Сетка С2	4	-26	
	3	ф88Г; L=580; 0,229кг	60	без черт.	

## Продолжение

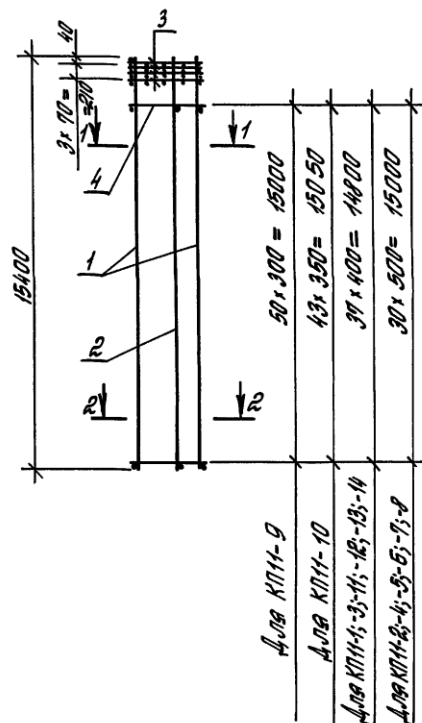
Марка каркаса	Поз.	Наименование	Кол.	Обозначение документа	Масса каркаса, кг
КП10-7	1	Каркас КР10-7	2	1.423.1-5/88.2-22	398,0
	2	Сетка С2	4	-26	
	3	ф88Г; L=580; 0,229кг	86	без черт.	
КП10-8	1	Каркас КР10-8	2	1.423.1-5/88.2-22	485,7
	2	Сетка С2	4	-26	
	3	ф88Г; L=580; 0,229кг	16	без черт.	
КП10-9	1	Каркас КР10-9	2	1.423.1-5/88.2-22	629,2
	2	Сетка С2	4	-26	
	3	ф88Г; L=580; 0,229кг	16	без черт.	
КП10-10	1	Каркас КР10-10	2	1.423.1-5/88.2-22	805,2
	2	Сетка С2	4	-26	
	3	ф108Г; L=580; 0,36кг	16	без черт.	

УИЛ № 1001. Материалы и детали взамен шиб. №

1.423.1-5/88.2-10

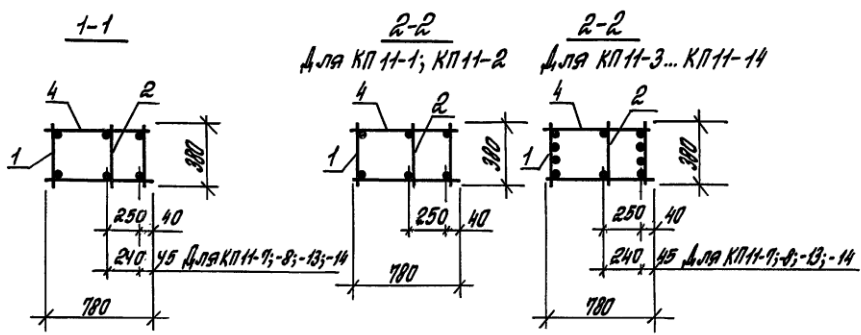
Лист  
2

23577-03 25 Формат А3



Марка каркаса	Поз.	Наименование	Кол.	Обозначение документа	Масса каркаса, кг
КПН-1	1	Каркас КПН-1	2	1.423.1-5/88.2-23	238,9
	2	Каркас КПН-15	1	-23	
	3	Сетка С4	4	-27	
	4	ФБЯГ; $\ell=700$ ; 0,173 кг	76	без черт.	
КПН-2	1	Каркас КПН-2	2	1.423.1-5/88.2-23	301,2
	2	Каркас КПН-15	1	-23	
	3	Сетка С4	4	-27	
	4	ФБЯГ; $\ell=700$ ; 0,308 кг	62	без черт.	
КПН-3	1	Каркас КПН-3	2	1.423.1-5/88.2-23	337,3
	2	Каркас КПН-15	1	-23	
	3	Сетка С4	4	-27	
	4	ФБЯГ; $\ell=700$ ; 0,173 кг	76	без черт.	
КПН-4	1	Каркас КПН-4	2	1.423.1-5/88.2-23	428,2
	2	Каркас КПН-15	1	-23	
	3	Сетка С4	4	-27	
	4	ФБЯГ; $\ell=700$ ; 0,308 кг	62	без черт.	

1. Арматура класса А-Г по ГОСТ 5781-82\*
2. Продолжение спецификации от лист 2.



1.423.1-5/88.2-11			
И.инж.по Костаян	Е.о.	Каркас пространственный КПН-1... КПН-4	Италия
Разраб. Летыш	А-1		Лист
Цепели	Качалица		Листов
Проверил Меравенко	О.в.		2
И.контр. Костаян	Е.о.		
			ЦНИИПРОМЗДАНИЙ
23577-03 26 Формат А3			

ИЗДАНИЕ В РАМКАХ ПРОЕКТА ИЛИ ДОКУМЕНТА

## Продолжение

Марка каркаса	Поз.	Наименование	Кол.	Обозначение документа	Марка каркаса, кг
КП11-5	1	Каркас КР11-5	2	1.423.1-5/88.2-23	521,0
	2	Каркас КР11-15	1	-23	
	3	Сетка С4	4	-27	
	4	ф8АГ; L=780; 0,308 кг	62	без черт.	
КП11-6	1	Каркас КР11-6	2	1.423.1-5/88.2-23	661,0
	2	Каркас КР11-15	1	-23	
	3	Сетка С4	4	-27	
	4	ф8АГ; L=780; 0,308 кг	62	без черт.	
КП11-7	1	Каркас КР11-7	2	1.423.1-5/88.2-23	844,0
	2	Каркас КР11-15	1	-23	
	3	Сетка С4	4	-27	
	4	ф10АГ; L=780; 0,48 кг	62	без черт.	
КП11-8	1	Каркас КР11-8	2	1.423.1-5/88.2-23	1024,4
	2	Каркас КР11-15	1	-23	
	3	Сетка С4	4	-27	
	4	ф10АГ; L=780; 0,48 кг	62	без черт.	
КП11-9	1	Каркас КР11-9	2	1.423.1-5/88.2-23	344,0
	2	Каркас КР11-15	1	-23	
	3	Сетка С4	4	-27	
	4	ф6АГ; L=780; 0,173 кг	102	без черт.	

## Продолжение

Марка каркаса	Поз.	Наименование	Кол.	Обозначение документа	Марка каркаса, кг
КП11-10	1	Каркас КР11-10	2	1.423.1-5/88.2-23	440,1
	2	Каркас КР11-15	1	-23	
	3	Сетка С4	4	-27	
	4	ф8АГ; L=780; 0,308 кг	88	без черт.	
КП11-11	1	Каркас КР11-11	2	1.423.1-5/88.2-23	527,4
	2	Каркас КР11-15	1	-23	
	3	Сетка С4	4	-27	
	4	ф8АГ; L=780; 0,308 кг	76	без черт.	
КП11-12	1	Каркас КР11-12	2	1.423.1-5/88.2-23	667,4
	2	Каркас КР11-15	1	-23	
	3	Сетка С4	4	-27	
	4	ф8АГ; L=780; 0,308 кг	76	без черт.	
КП11-13	1	Каркас КР11-13	2	1.423.1-5/88.2-23	854,0
	2	Каркас КР11-15	1	-23	
	3	Сетка С4	4	-27	
	4	ф10АГ; L=780; 0,48 кг	76	без черт.	
КП11-14	1	Каркас КР11-14	2	1.423.1-5/88.2-23	1034,4
	2	Каркас КР11-15	1	-23	
	3	Сетка С4	4	-27	
	4	ф10АГ; L=780; 0,48 кг	76	без черт.	

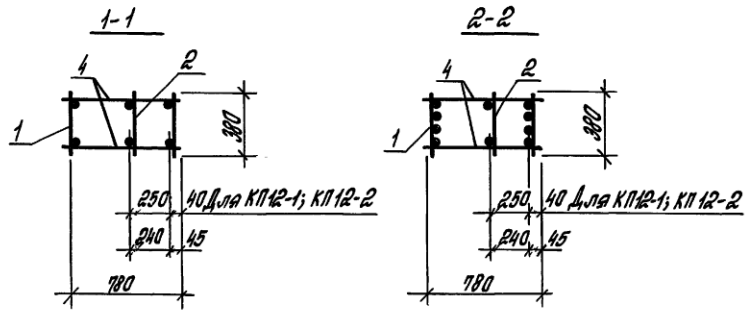
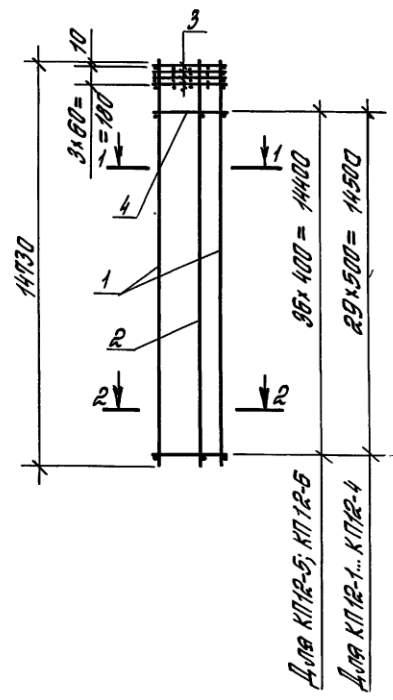
Шифр по плану. Подпись и печать. Форма ОКБ.46

1.423.1-5/88.2-11

Лист

2

2.3577-03 27 Формат А3



Марка каркаса	Поз.	Наименование	Кол.	Обозначение документа	Масса каркаса; кг
КП 12-1	1	Каркас КП12-1	2	1.423.1-5/88.2-24	494,8
	2	Каркас КП12-7	1	-24	
	3	Сетка СБ	4	-28	
	4	Ф8АІ; L=780; 0,308 кг	60	без черт.	
КП 12-2	1	Каркас КП12-2	2	1.423.1-5/88.2-24	626,7
	2	Каркас КП12-7	1	-24	
	3	Сетка СБ	4	-28	
	4	Ф8АІ; L=780; 0,308 кг	60	без черт.	
КП 12-3	1	Каркас КП12-3	2	1.423.1-5/88.2-24	799,7
	2	Каркас КП12-7	1	-24	
	3	Сетка СБ	4	-28	
	4	Ф10АІ; L=780; 0,48 кг	60	без черт.	
КП 12-4	1	Каркас КП12-4	2	1.423.1-5/88.2-24	959,4
	2	Каркас КП12-7	1	-24	
	3	Сетка СБ	4	-28	
	4	Ф10АІ; L=780; 0,48 кг	60	без черт.	
КП 12-5	1	Каркас КП12-5	2	1.423.1-5/88.2-24	809,7
	2	Каркас КП12-7	1	-24	
	3	Сетка СБ	4	-28	
	4	Ф10АІ; L=780; 0,48 кг	74	без черт.	
КП 12-6	1	Каркас КП12-6	2	1.423.1-5/88.2-24	983,9
	2	Каркас КП12-7	1	-24	
	3	Сетка СБ	4	-28	
	4	Ф10АІ; L=780; 0,48 кг	74	без черт.	

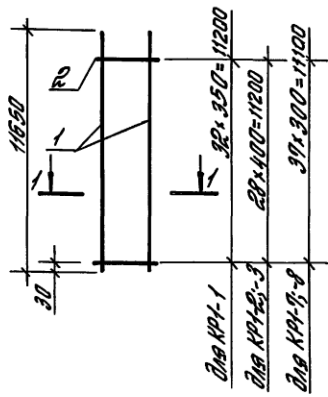
Арматура класса А-І по ГОСТ 5781-82\*

				1.423.1-5/88.2-12		
Удлин. пр.	Костанян	Р		Каркас пространственный КП12-1 ... КП12-6	Листа	Листов
Разраб.	Летов	А-І			Р	1
Усполн.	Костанян	А-І		ЦНИИПРОМЗДАНИЙ		
Проект.	Жердвенков	А-І				
И. контр.	Костанян	Р				

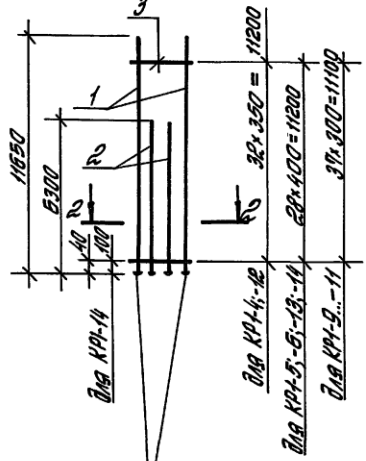
23577-03 28 Формат А3

Шифр на табл. Материал и сетка. Весы. Инв. №

КР1-1 ... КР1-3  
КР1-7, КР1-8



КР1-4 ... КР1-6  
КР1-9 ... КР1-14

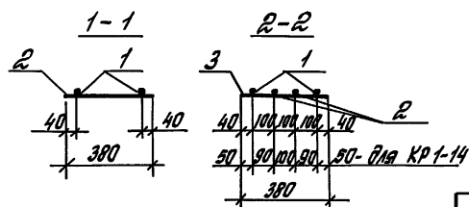


Высаженные головки  
для КР1-14

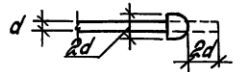
Марка каркаса	Поз	Наименование	Кол.	Масса ед., кг	Масса каркаса, кг
КР1-1	1	φ18АIII, ℓ=11650	2	23,28	46,4
	2	φ5ВрI, ℓ=380	33	0,055	
КР1-2	1	φ20АIII, ℓ=11650	2	28,73	59,1
	2	φ5ВрI, ℓ=380	29	0,055	
КР1-3	1	φ22АIII, ℓ=11650	2	34,76	72,0
	2	φ6АI, ℓ=380	29	0,084	
КР1-4	1	φ18АIII, ℓ=11650	2	23,28	73,6
	2	φ18АIII, ℓ=6300	2	12,59	
	3	φ5ВрI, ℓ=380	33	0,055	
КР1-5	1	φ20АIII, ℓ=11650	2	28,73	90,1
	2	φ20АIII, ℓ=6300	2	15,54	
	3	φ5ВрI, ℓ=380	29	0,055	
КР1-6	1	φ22АIII, ℓ=11650	2	34,76	102,6
	2	φ22АIII, ℓ=6300	2	12,80	
	3	φ6АI, ℓ=380	29	0,084	
КР1-7	1	φ20АIII, ℓ=11650	2	28,73	59,6
	2	φ5ВрI, ℓ=380	38	0,055	
КР1-8	1	φ22АIII, ℓ=11650	2	34,76	72,7
	2	φ6АI, ℓ=380	38	0,084	

Марка каркаса	Поз	Наименование	Кол.	Масса ед., кг	Масса каркаса, кг
КР1-9	1	φ18АIII, ℓ=11650	2	23,28	74,3
	2	φ18АIII, ℓ=6300	2	12,59	
	3	φ5ВрI, ℓ=380	38	0,055	
КР1-10	1	φ20АIII, ℓ=11650	2	28,73	90,6
	2	φ20АIII, ℓ=6300	2	15,54	
	3	φ5ВрI, ℓ=380	38	0,055	
КР1-11	1	φ22АIII, ℓ=11650	2	34,76	110,3
	2	φ22АIII, ℓ=6300	2	12,8	
	3	φ6АI, ℓ=380	38	0,084	
КР1-12	1	φ25АIII, ℓ=11650	2	44,85	143,2
	2	φ25АIII, ℓ=6300	2	24,26	
	3	φ8АI, ℓ=380	33	0,15	
КР1-13	1	φ28АIII, ℓ=11650	2	56,29	177,8
	2	φ28АIII, ℓ=6300	2	30,43	
	3	φ8АI, ℓ=380	29	0,15	
КР1-14	1	φ32АIII, ℓ=11650 (11710)*	2	74,21	233,5
	2	φ32АIII, ℓ=6300 (6355)*	2	40,38	
	3	φ8АI, ℓ=380	29	0,15	

\*) Утержены арматурный с высаженной головкой, в скобках дана длина заготовки.



Деталь высаженной головки

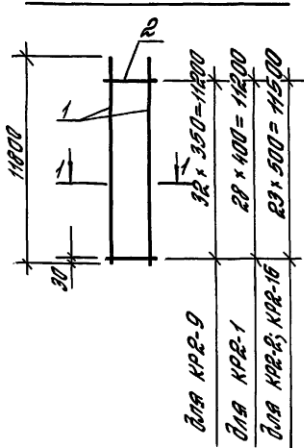


Арматура класса А-I, А-III по ГОСТ 5781-82\*  
класса Вр-I по ГОСТ 5727-80\*.

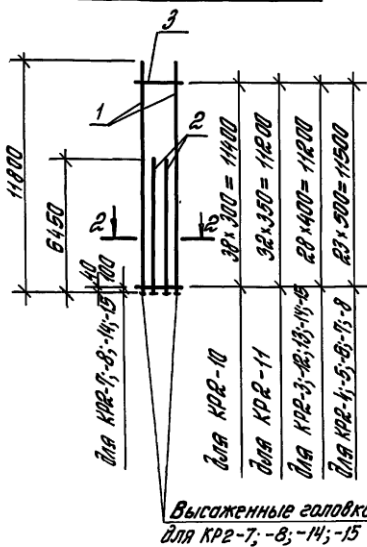
1. 423.1-5/88.2-13		
Изм. по	Кертман	Рос
Разраб.	Летов	Лет
Исполн.	Максимова	Лет
Провер.	Шероветков	Лет
И.контр.	Костанян	Лет
Каркас плоский КР1-1 ... КР1-14		
Италия	Лист	Листов
Р		7
ЦНИИПРОМЗАДАНИЙ		

23577-03 29 Формат А3

KP2-1; KP2-2; KP2-9;  
KP2-16



KP2-3 ... KP2-8;  
KP2-10 ... KP2-15

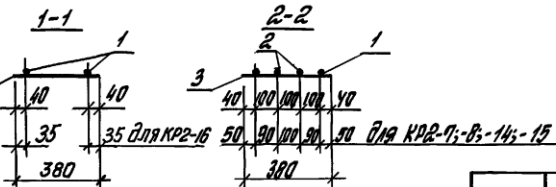


Марка каркаса	Поз.	Наименование	Кол.	Масса ст., кг	Масса каркаса, кг
KP2-1	1	φ22 АIII; ℓ=11800	2	35,21	72,9
	2	φ6 АI; ℓ=380	29	0,084	
KP2-2	1	φ25 АIII; ℓ=11800	2	45,43	94,5
	2	φ8 АI; ℓ=380	24	0,15	
KP2-3	1	φ22 АIII; ℓ=11800	2	35,21	111,4
	2	φ22 АIII; ℓ=6450	2	19,25	
	3	φ6 АI; ℓ=380	29	0,084	
KP2-4	1	φ25 АIII; ℓ=11800	2	45,43	144,1
	2	φ25 АIII; ℓ=6450	2	24,83	
	3	φ8 АI; ℓ=380	24	0,15	
KP2-5	1	φ28 АIII; ℓ=11800	2	56,99	179,9
	2	φ28 АIII; ℓ=6450	2	31,15	
	3	φ8 АI; ℓ=380	24	0,15	
KP2-6	1	φ32 АIII; ℓ=11800	2	71,46	233,9
	2	φ32 АIII; ℓ=6450	2	40,70	
	3	φ8 АI; ℓ=380	24	0,15	
KP2-7	1	φ36 АIII; ℓ=11800 <sup>(11815)</sup>	2	95,32	301,2
	2	φ36 АIII; ℓ=6450 <sup>(6525)</sup>	2	52,49	
	3	φ10 АI; ℓ=380	24	0,23	
KP2-8	1	φ40 АIII; ℓ=11800 <sup>(11880)</sup>	2	117,85	369,1
	2	φ40 АIII; ℓ=6450 <sup>(6530)</sup>	2	64,94	
	3	φ10 АI; ℓ=380	24	0,23	

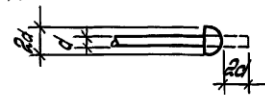
Марка каркаса	Поз.	Наименование	Кол.	Масса ст., кг	Масса каркаса, кг
KP2-9	1	φ25 АIII; ℓ=11800	2	45,43	95,8
	2	φ8 АI; ℓ=380	33	0,15	
KP2-10	1	φ22 АIII; ℓ=11800	2	35,21	112,2
	2	φ22 АIII; ℓ=6450	2	19,25	
	3	φ6 АI; ℓ=380	39	0,084	
KP2-11	1	φ25 АIII; ℓ=11800	2	45,43	145,5
	2	φ25 АIII; ℓ=6450	2	24,83	
	3	φ8 АI; ℓ=380	33	0,15	
KP2-12	1	φ28 АIII; ℓ=11800	2	56,99	180,7
	2	φ28 АIII; ℓ=6450	2	31,15	
	3	φ8 АI; ℓ=380	29	0,15	
KP2-13	1	φ32 АIII; ℓ=11800	2	71,46	234,7
	2	φ32 АIII; ℓ=6450	2	40,70	
	3	φ8 АI; ℓ=380	29	0,15	
KP2-14	1	φ36 АIII; ℓ=11800 <sup>(11815)</sup>	2	95,32	302,4
	2	φ36 АIII; ℓ=6450 <sup>(6525)</sup>	2	52,49	
	3	φ10 АI; ℓ=380	29	0,23	
KP2-15	1	φ40 АIII; ℓ=11800 <sup>(11880)</sup>	2	117,85	372,8
	2	φ40 АIII; ℓ=6450 <sup>(6530)</sup>	2	64,94	
	3	φ10 АI; ℓ=380	29	0,23	
KP2-16	1	φ12 АIII; ℓ=11800	2	10,48	21,4
	2	φ3 ВРI; ℓ=380	24	0,019	

\*) Стержни арматурный с высеченной головкой, в скобках дана длина заготовки.

Арматура класса А-I, А-III по ГОСТ 5781-82\*;  
класса ВР-I по ГОСТ 5727-80\*.



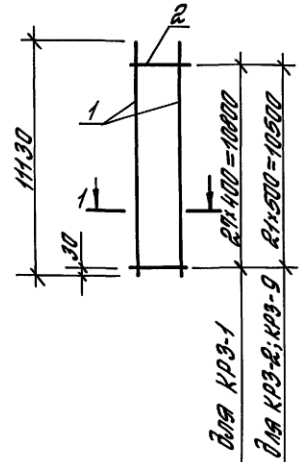
Деталь высеченной головки



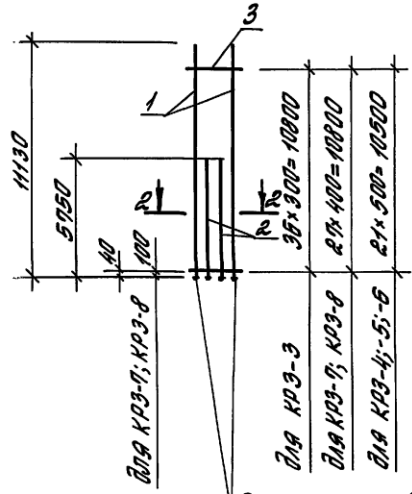
1.423.1-5/88.2-14			
Удлин. по	Костанян	Рос	Коркас плоский KP2-1... KP2-16
Казарид	Летчик	Ж	
Шпани	Кайтамак	Ж	
Улавер	Иванович	Ж	
И.контр.	Костанян	Рос	ЦНИИПРОМЗДАНИЙ

23577-03 30 Формат А3

КРЗ-1; КРЗ-2;  
КРЗ-9



КРЗ-3... КРЗ-8

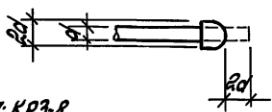
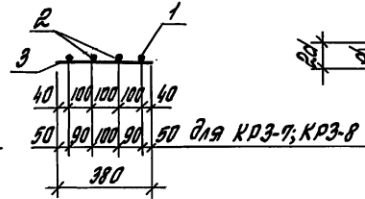
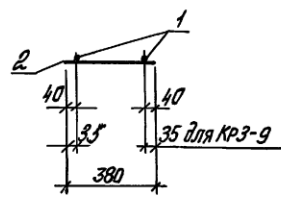


Высаженные головки  
для КРЗ-7; КРЗ-8

Деталь высаженной головки

1-1

2-2



Марка каркаса	Лаз.	Наименование	Кол.	Масса ст., кг	Масса каркаса, кг
КРЗ-1	1	φ 22 А III; ℓ= 1130	2	33,21	66,8
	2	φ 6 А I; ℓ= 380	28	0,084	
КРЗ-2	1	φ 25 А III; ℓ= 1130	2	42,85	89,0
	2	φ 8 А I; ℓ= 380	22	0,15	
КРЗ-3	1	φ 22 А III; ℓ= 1130	2	33,21	103,9
	2	φ 22 А III; ℓ= 5750	2	17,16	
	3	φ 6 А I; ℓ= 380	37	0,084	
КРЗ-4	1	φ 25 А III; ℓ= 1130	2	42,85	133,3
	2	φ 25 А III; ℓ= 5750	2	22,14	
	3	φ 8 А I; ℓ= 380	22	0,15	
КРЗ-5	1	φ 28 А III; ℓ= 1130	2	53,76	166,4
	2	φ 28 А III; ℓ= 5750	2	27,77	
	3	φ 8 А I; ℓ= 380	22	0,15	
КРЗ-6	1	φ 32 А III; ℓ= 1130	2	70,23	216,3
	2	φ 32 А III; ℓ= 5750	2	36,28	
	3	φ 8 А I; ℓ= 380	22	0,15	
КРЗ-7	1	φ 36 А III; ℓ= 1130 (1120)	2	90,0	280,3
	2	φ 36 А III; ℓ= 5750 (5830)	2	46,9	
	3	φ 10 А I; ℓ= 380	28	0,23	
КРЗ-8	1	φ 40 А III; ℓ= 1130 (1120)	2	111,23	344,9
	2	φ 40 А III; ℓ= 5750 (5830)	2	58,04	
	3	φ 10 А I; ℓ= 380	28	0,23	
КРЗ-9	1	φ 12 А III; ℓ= 1130	2	9,88	20,2
	2	φ 3 Вр I; ℓ= 380	22	0,019	

\*) Стержень с высаженной головкой;  
в складках дана длина заготовки.

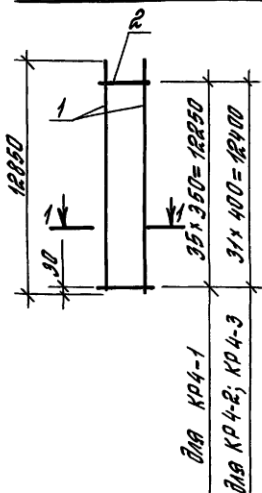
Арматура класса А-I; А-III по ГОСТ 5781-82\*;  
класса Вр-I по ГОСТ 6727-80\*.

			1. 4231-5/88. 2-15			
Длин. по	Коптиан	Рос	Каркас плоский КРЗ-1... КРЗ-9	Лист	Листов	
Разраб.	Летов	А		Р	1	
Успол.	Костина	А		ЦНИИПРОТЗАНИИ		
Пробер.	Шароженков	А				
И. контр.	Кистанян	Рос				

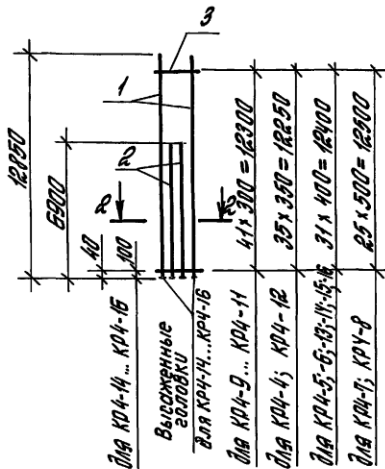
23577-03 31

Формат А3

КР4-1 ... КР4-3

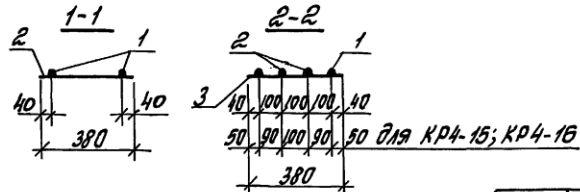


КР4-4 ... КР4-15



Марка каркаса	Поз.	Наименование	Кол.	Масса ед., кг	Масса каркаса, кг
КР4-1	1	φ 18 АIII; L=12250	2	25,67	53,3
	2	φ 5 ВрI; L=380	36	0,055	
КР4-2	1	φ 20 АIII; L=12250	2	31,69	65,1
	2	φ 5 ВрI; L=380	32	0,055	
КР4-3	1	φ 22 АIII; L=12250	2	38,34	79,4
	2	φ 6 АI; L=380	32	0,084	
КР4-4	1	φ 18 АIII; L=12250	2	25,67	80,9
	2	φ 18 АIII; L=6900	2	13,79	
	3	φ 5 ВрI; L=380	36	0,055	
КР4-5	1	φ 20 АIII; L=12250	2	31,69	99,2
	2	φ 20 АIII; L=6900	2	11,02	
	3	φ 5 ВрI; L=380	32	0,055	
КР4-6	1	φ 22 АIII; L=12250	2	38,34	120,6
	2	φ 22 АIII; L=6900	2	20,59	
	3	φ 6 АI; L=380	32	0,084	
КР4-7	1	φ 25 АIII; L=12250	2	49,47	156,0
	2	φ 25 АIII; L=6900	2	26,57	
	3	φ 8 АI; L=380	26	0,15	
КР4-8	1	φ 28 АIII; L=12250	2	62,07	194,7
	2	φ 28 АIII; L=6900	2	33,33	
	3	φ 8 АI; L=380	26	0,15	

Марка каркаса	Поз.	Наименование	Кол.	Масса ед., кг	Масса каркаса, кг
КР4-9	1	φ 18 АIII; L=12250	2	25,67	81,7
	2	φ 18 АIII; L=6900	2	13,79	
	3	φ 5 ВрI; L=380	42	0,055	
КР4-10	1	φ 20 АIII; L=12250	2	31,69	99,7
	2	φ 20 АIII; L=6900	2	11,02	
	3	φ 5 ВрI; L=380	42	0,055	
КР4-11	1	φ 22 АIII; L=12250	2	38,34	121,4
	2	φ 22 АIII; L=6900	2	20,59	
	3	φ 6 АI; L=380	42	0,084	
КР4-12	1	φ 25 АIII; L=12250	2	49,47	157,5
	2	φ 25 АIII; L=6900	2	26,57	
	3	φ 8 АI; L=380	36	0,15	
КР4-13	1	φ 28 АIII; L=12250	2	62,07	195,6
	2	φ 28 АIII; L=6900	2	33,33	
	3	φ 8 АI; L=380	32	0,15	
КР4-14	1	φ 32 АIII; L=12250*(12915)	2	81,78	256,7
	2	φ 32 АIII; L=6900*(6965)	2	44,17	
	3	φ 8 АI; L=380	32	0,15	
КР4-15	1	φ 36 АIII; L=12250*(12925)	2	103,71	327,1
	2	φ 36 АIII; L=6900*(6975)	2	56,09	
	3	φ 10 АI; L=380	32	0,23	
КР4-16	1	φ 40 АIII; L=12250*(12935)	2	128,21	402,5
	2	φ 40 АIII; L=6900*(6985)	2	69,39	
	3	φ 10 АI; L=380	32	0,23	



Деталь высаженной головки



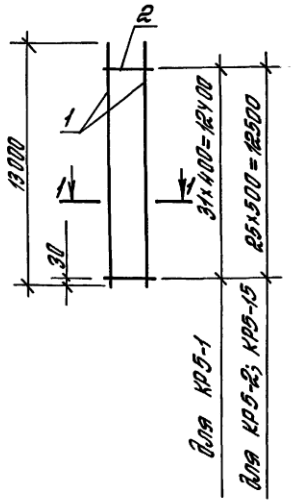
\*) Стержень с высаженной головкой, в скобках дана длина заготовки. Арматура класса А-I, А-III по ГОСТ 5781-82\*; класса Вр-I по ГОСТ 6727-80.\*

И.инж. п.р. Костянин		Рос	1.423-1-5/88.2-16	
Разработ. Летоши		Лет	Каркас плоский	
Исполн. Костянин		Лет	КР4-1... КР4-16	
Провер. Мельникова		Лет	Стандарт	
Контр. Костянин		Лет	ЦНИИПРОТЗДАНИЙ	

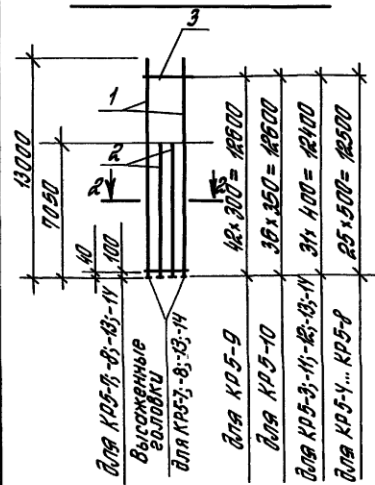
23577-03 32 Формат А3



КР5-1; КР5-2  
КР5-15



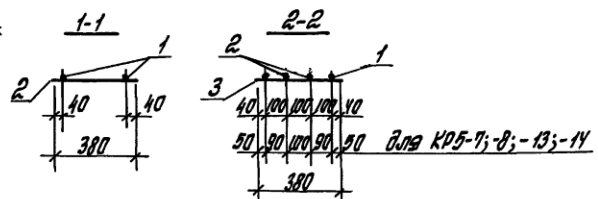
КР5-3 ... КР5-14



Марка каркаса	Поз.	Наименование	Кол.	Масса ед., кг	Масса каркаса, кг
КР5-1	1	φ 22 АIII; ℓ= 13000	2	38,79	80,3
	2	φ 6 АI; ℓ= 380	32	0,084	
КР5-2	1	φ 25 АIII; ℓ= 13000	2	50,05	104,0
	2	φ 8 АI; ℓ= 380	26	0,15	
КР5-3	1	φ 22 АIII; ℓ= 13000	2	38,79	122,4
	2	φ 22 АIII; ℓ= 7050	2	21,04	
	3	φ 6 АI; ℓ= 380	32	0,084	
КР5-4	1	φ 25 АIII; ℓ= 13000	2	50,05	158,3
	2	φ 25 АIII; ℓ= 7050	2	27,14	
	3	φ 8 АI; ℓ= 380	26	0,15	
КР5-5	1	φ 28 АIII; ℓ= 13000	2	62,99	197,6
	2	φ 28 АIII; ℓ= 7050	2	34,05	
	3	φ 8 АI; ℓ= 380	26	0,15	
КР5-6	1	φ 32 АIII; ℓ= 13000	2	82,03	257,0
	2	φ 32 АIII; ℓ= 7050	2	44,49	
	3	φ 8 АI; ℓ= 380	26	0,15	
КР5-7	1	φ 36 АIII; ℓ= 13000 <sup>*)</sup> (13075)	2	104,91	330,5
	2	φ 36 АIII; ℓ= 7050 <sup>*)</sup> (7125)	2	56,49	
	3	φ 10 АI; ℓ= 380	26	0,23	

Марка каркаса	Поз.	Наименование	Кол.	Масса ед., кг	Масса каркаса, кг
КР5-8	1	φ 40 АIII; ℓ= 13000 <sup>*)</sup> (13080)	2	129,69	407,0
	2	φ 40 АIII; ℓ= 7050 <sup>*)</sup> (7130)	2	69,88	
	3	φ 10 АI; ℓ= 380	26	0,23	
КР5-9	1	φ 22 АIII; ℓ= 13000	2	38,79	123,3
	2	φ 22 АIII; ℓ= 7050	2	21,04	
	3	φ 6 АI; ℓ= 380	43	0,084	
КР5-10	1	φ 25 АIII; ℓ= 13000	2	50,05	160,0
	2	φ 25 АIII; ℓ= 7050	2	27,14	
	3	φ 8 АI; ℓ= 380	34	0,15	
КР5-11	1	φ 28 АIII; ℓ= 13000	2	62,99	198,5
	2	φ 28 АIII; ℓ= 7050	2	34,05	
	3	φ 8 АI; ℓ= 380	32	0,15	
КР5-12	1	φ 32 АIII; ℓ= 13000	2	82,03	257,8
	2	φ 32 АIII; ℓ= 7050	2	44,49	
	3	φ 8 АI; ℓ= 380	32	0,15	
КР5-13	1	φ 36 АIII; ℓ= 13000 <sup>*)</sup> (13075)	2	104,91	331,9
	2	φ 36 АIII; ℓ= 7050 <sup>*)</sup> (7125)	2	56,49	
	3	φ 10 АI; ℓ= 380	32	0,23	
КР5-14	1	φ 40 АIII; ℓ= 13000 <sup>*)</sup> (13080)	2	129,69	408,4
	2	φ 40 АIII; ℓ= 7050 <sup>*)</sup> (7130)	2	69,88	
	3	φ 10 АI; ℓ= 380	32	0,23	
КР5-15	1	φ 12 АIII; ℓ= 13000	2	13,05	23,6
	2	φ 38 АI; ℓ= 380	26	0,019	

<sup>\*)</sup> Утверждены с выисженной головкой, в складках дана длина заготовки.  
Арматура класса А-I; А-III по ГОСТ 5781-82\*;  
класса Вр-I по ГОСТ 6729-80.\*



Деталь выисженной головки

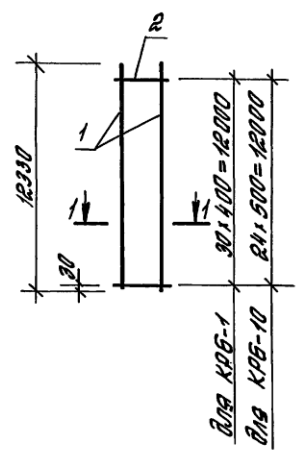


1.423.1-5/88.2-17			Лист	Листов
И.И.И.И.И.	Костянин	Рос	Р	1
В.З.Р.Д.	Летова	А-I		
И.С.И.И.	Кабаткина	Рос		
Л.В.В.В.	Иванович	Рос		
И.К.И.И.	Костянин	Рос		

23577-03 33

Формат А3

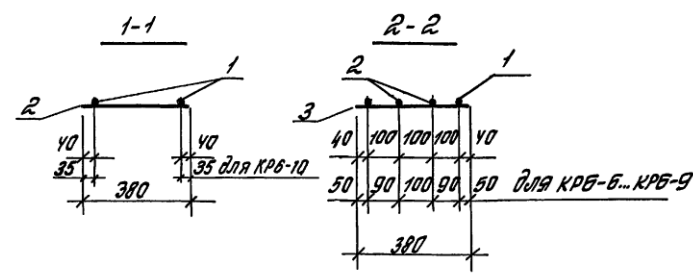
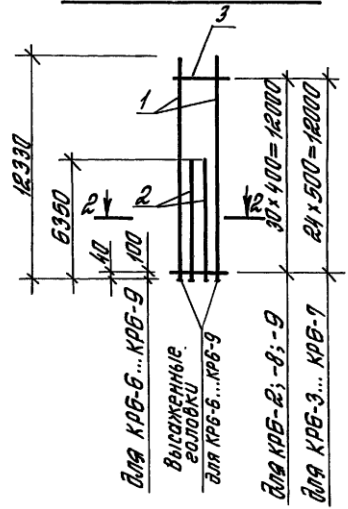
КРБ-1; КРБ-10



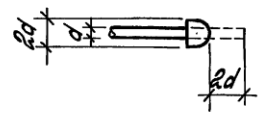
Марка каркаса	Поз.	Наименование	Кол.	Масса ед., кг	Масса каркаса, кг
КРБ-1	1	φ22 АIII; L=12330	2	35,80	76,2
	2	φ8 АI; L=380	31	0,084	
КРБ-2	1	φ22 АIII; L=12330	2	35,80	114,1
	2	φ22 АIII; L=6350	2	18,95	
	3	φ8 АI; L=380	31	0,084	
КРБ-3	1	φ25 АIII; L=12330	2	47,36	147,6
	2	φ25 АIII; L=6350	2	24,45	
	3	φ8 АI; L=380	25	0,15	
КРБ-4	1	φ28 АIII; L=12330	2	59,55	184,2
	2	φ28 АIII; L=6350	2	30,67	
	3	φ8 АI; L=380	25	0,15	
КРБ-5	1	φ32 АIII; L=12330	2	77,80	239,5
	2	φ32 АIII; L=6350	2	40,07	
	3	φ8 АI; L=380	25	0,15	

Марка каркаса	Поз.	Наименование	Кол.	Масса ед., кг	Масса каркаса, кг
КРБ-6	1	φ36 АIII; L=12330*(12405)	2	99,60	308,4
	2	φ36 АIII; L=6350*(6425)	2	51,7	
	3	φ10 АI; L=380	25	0,23	
КРБ-7	1	φ40 АIII; L=12330*(12410)	2	123,1	379,8
	2	φ40 АIII; L=6350*(6430)	2	63,96	
	3	φ10 АI; L=380	25	0,23	
КРБ-8	1	φ36 АIII; L=12330*(12405)	2	99,60	309,8
	2	φ36 АIII; L=6350*(6425)	2	51,7	
	3	φ10 АI; L=380	31	0,23	
КРБ-9	1	φ40 АIII; L=12330*(12410)	2	123,1	381,2
	2	φ40 АIII; L=6350*(6430)	2	63,96	
	3	φ10 АI; L=380	31	0,23	
КРБ-10	1	φ12 АIII; L=12330	2	10,95	22,4
	2	φ3 ВpI; L=380	29	0,019	

КРБ-2 ... КРБ-9



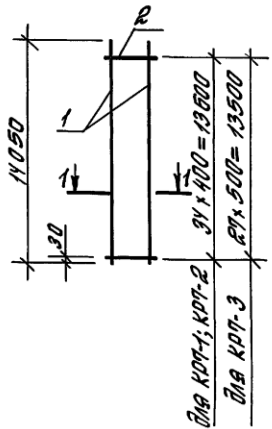
Деталь выгнженной головкы



\*) Стержни с выгнженной головкой, в скобках дана длина заготовки.  
 Арматура класса А-I, А-III по ГОСТ 5781-82\*;  
 класса Вp-I по ГОСТ 6727-80\*.

1.423.1-5/88.2-10			
Ил.ин. пр. Костяная	Рос	Каркас плоский КРБ-1... КРБ-10	ЦНИИПРОТЗДАНИИ
Разраб. Лертов	Л-1		
Устал. Кайтлина	Л-1		
Павел. Ивановская	Л-1		
И.Коптев Костяная	Рос		
23577-03 34		Формат А3	

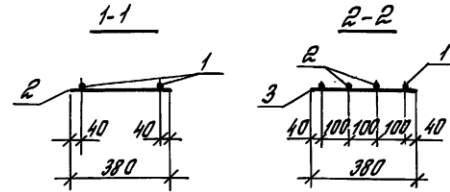
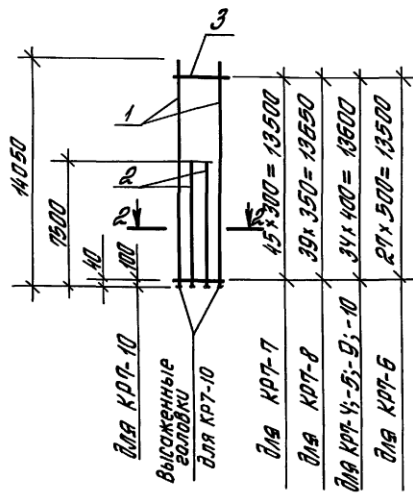
КР 7-1 ... КР 7-3



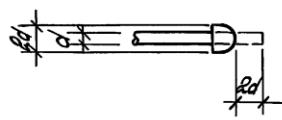
Марка каркаса	Поз.	Наименование	Кол.	Масса ед., кг	Масса каркаса, кг
КР 7-1	1	φ 20 А III; l = 14050	2	34,65	71,2
	2	φ 5 Вр I; l = 380	35	0,055	
КР 7-2	1	φ 22 А III; l = 14050	2	41,93	86,8
	2	φ 6 А I; l = 380	35	0,084	
КР 7-3	1	φ 25 А III; l = 14050	2	54,09	112,4
	2	φ 8 А I; l = 380	28	0,15	
КР 7-4	1	φ 20 А III; l = 14050	2	34,65	108,2
	2	φ 20 А III; l = 7500	2	18,50	
	3	φ 5 Вр I; l = 380	35	0,055	
КР 7-5	1	φ 22 А III; l = 14050	2	41,95	131,6
	2	φ 22 А III; l = 7500	2	22,38	
	3	φ 6 А I; l = 380	35	0,084	

Марка каркаса	Поз.	Наименование	Кол.	Масса ед., кг	Масса каркаса, кг
КР 7-6	1	φ 25 А III; l = 14050	2	54,09	170,1
	2	φ 25 А III; l = 7500	2	22,88	
	3	φ 8 А I; l = 380	28	0,15	
КР 7-7	1	φ 22 А III; l = 14050	2	41,93	132,5
	2	φ 22 А III; l = 7500	2	22,38	
	3	φ 6 А I; l = 380	46	0,084	
КР 7-8	1	φ 25 А III; l = 14050	2	54,09	172,0
	2	φ 25 А III; l = 7500	2	22,88	
	3	φ 8 А I; l = 380	40	0,15	
КР 7-9	1	φ 28 А III; l = 14050	2	67,86	213,4
	2	φ 28 А III; l = 7500	2	36,23	
	3	φ 8 А I; l = 380	35	0,15	
КР 7-10	1	φ 32 А III; l = 14050* (11115)	2	89,35	279,9
	2	φ 32 А III; l = 7500* (7554)	2	48,0	
	3	φ 8 А I; l = 380	35	0,15	

КР 7-4 ... КР 7-10



Деталь высеченной головкой



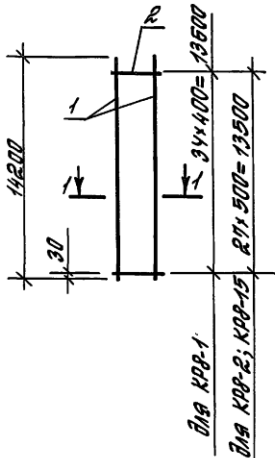
\*) Стержень с высеченной головкой, в осях одна длина заготовки.

Арматура класса А-I, А-III по ГОСТ 5781-82\*;  
класса Вр-I по ГОСТ 6727-80\*.

		1.423.1-5/88.2-19	
И.инж. по	Костяная	Рр	Каркас плоский КР 7-1... КР 7-10
Карад.	Летов	А-1	
Исполн.	Кайтлина	К	
Провер.	Щербабенко	П	
И.контр.	Костяная	Рр	
		Статус	Лист
		ЦНИИПРОТЗДАНИЙ	

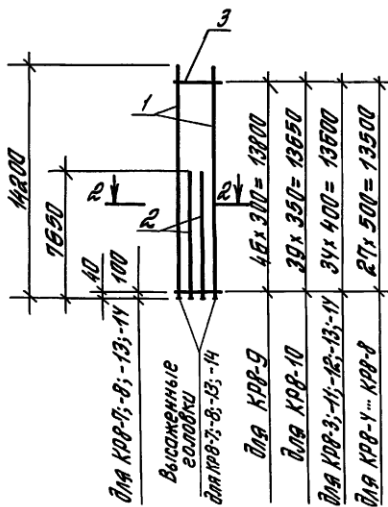
23577-03 35 Формат А3

КР8-1; КР8-2; КР8-15



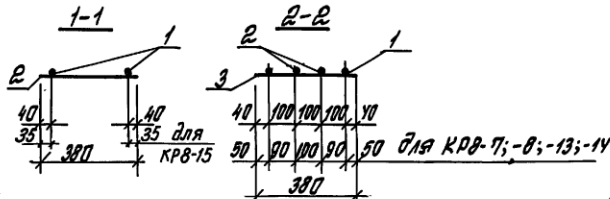
для КР8-1  
для КР8-2; КР8-15; 21x500=13500

КР8-3 ... КР8-14



для КР8-3; -8; -13; -14  
для КР8-9  
для КР8-10  
для КР8-11; -12; -13; -14  
для КР8-1 ... КР8-8

Марка каркаса	Поз.	Наименование	Кол.	Масса ед., кг	Масса каркаса, кг
КР8-1	1	φ22 АIII; L=14200	2	42,37	87,7
	2	φ6 АI; L=380	35	0,084	
КР8-2	1	φ25 АIII; L=14200	2	54,57	113,7
	2	φ8 АI; L=380	28	0,15	
КР8-3	1	φ22 АIII; L=14200	2	42,37	133,4
	2	φ22 АIII; L=7650	2	22,83	
	3	φ6 АI; L=380	35	0,084	
КР8-4	1	φ25 АIII; L=14200	2	54,57	172,6
	2	φ25 АIII; L=7650	2	29,45	
	3	φ8 АI; L=380	28	0,15	
КР8-5	1	φ28 АIII; L=14200	2	68,59	212,5
	2	φ28 АIII; L=7650	2	36,95	
	3	φ8 АI; L=380	28	0,15	
КР8-6	1	φ32 АIII; L=14200	2	89,60	280,1
	2	φ32 АIII; L=7650	2	48,27	
	3	φ8 АI; L=380	28	0,15	
КР8-7	1	φ36 АIII; L=14200(14275)	2	114,5	360,0
	2	φ36 АIII; L=7650(7725)	2	62,08	
	3	φ10 АI; L=380	28	0,23	



Деталь выпяченной головки



Марка каркаса	Поз.	Наименование	Кол.	Масса ед., кг	Масса каркаса, кг
КР8-8	1	φ40 АIII; L=14200(14280)	2	142,5	443,2
	2	φ40 АIII; L=7650(7730)	2	76,79	
	3	φ10 АI; L=380	28	0,23	
КР8-9	1	φ22 АIII; L=14200	2	42,37	134,4
	2	φ22 АIII; L=7650	2	22,83	
	3	φ6 АI; L=380	47	0,084	
КР8-10	1	φ25 АIII; L=14200	2	54,57	174,2
	2	φ25 АIII; L=7650	2	29,45	
	3	φ8 АI; L=380	40	0,15	
КР8-11	1	φ28 АIII; L=14200	2	68,59	216,3
	2	φ28 АIII; L=7650	2	36,95	
	3	φ8 АI; L=380	35	0,15	
КР8-12	1	φ32 АIII; L=14200	2	89,60	281,0
	2	φ32 АIII; L=7650	2	48,27	
	3	φ8 АI; L=380	35	0,15	
КР8-13	1	φ36 АIII; L=14200(14275)	2	114,5	361,4
	2	φ36 АIII; L=7650(7725)	2	62,08	
	3	φ10 АI; L=380	35	0,23	
КР8-14	1	φ40 АIII; L=14200(14280)	2	142,5	444,6
	2	φ40 АIII; L=7650(7730)	2	76,79	
	3	φ10 АI; L=380	35	0,23	
КР8-15	1	φ12 АIII; L=14200	2	12,61	25,8
	2	φ3 ВрI; L=380	28	0,019	

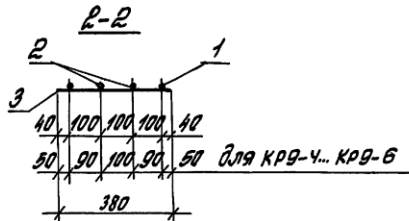
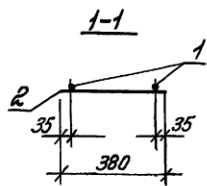
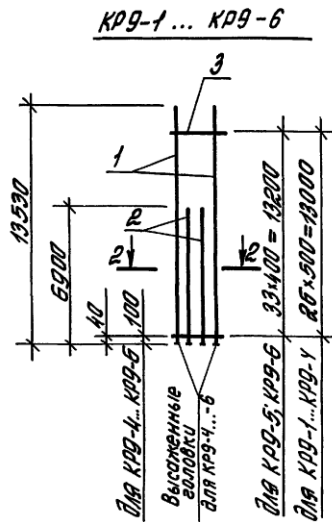
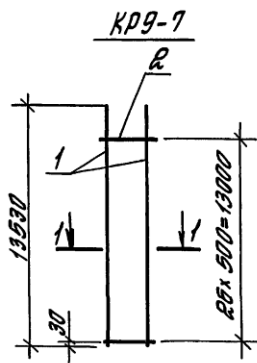
\* Утверены с выпяченной головкой, в скобках дана длина заготовки.

Арматура класса А-I, А-III по ГОСТ 5781-82\*, класса Вр-I по ГОСТ 6721-80\*.

1.4231-5/88.2-20		
В.И.И. на	Костянин	Коз
Разработ	Летов	Лет
Цепом.	Кабаткина	Лет
Провер	Щербаков	Лет
Н.И.И.И.	Костянин	Коз
Каркас плоский		Итого
КР8-1 ... КР8-15		Лист
		Листов
ЦНИИПРОТЭДАНИИ		

23577-03 36

Формат А3



Детали высаживной головкой



Марка каркаса	Поз.	Наименование	Кол.	Масса ед., кг	Масса каркаса, кг
KR9-1	1	φ 25 АIII; l=13530	2	52,09	161,4
	2	φ 25 АIII; l=6900	2	28,57	
	3	φ 8 АI; l=380	27	0,15	
KR9-2	1	φ 28 АIII; l=13530	2	65,35	201,4
	2	φ 28 АIII; l=6900	2	33,33	
	3	φ 8 АI; l=380	27	0,15	
KR9-3	1	φ 32 АIII; l=13530	2	85,37	261,9
	2	φ 32 АIII; l=6900	2	43,54	
	3	φ 8 АI; l=380	27	0,15	
KR9-4	1	φ 36 АIII; l=13530*(13605)	2	109,2	336,8
	2	φ 36 АIII; l=6900*(6979)	2	56,09	
	3	φ 10 АI; l=380	27	0,23	
KR9-5	1	φ 36 АIII; l=13530*(13605)	2	109,2	338,5
	2	φ 36 АIII; l=6900*(6979)	2	56,09	
	3	φ 10 АI; l=380	34	0,23	
KR9-6	1	φ 40 АIII; l=13530*(13610)	2	135,8	417,4
	2	φ 40 АIII; l=6900*(6980)	2	69,88	
	3	φ 10 АI; l=380	34	0,23	
KR9-7	1	φ 12 АIII; l=13530	2	12,0	24,16
	2	φ 3 ВрI; l=380	27	0,019	

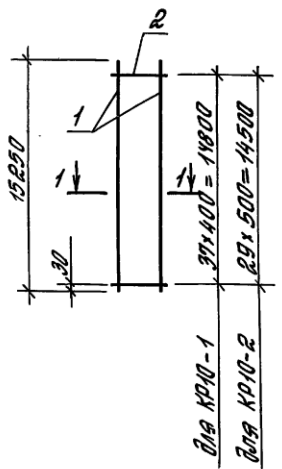
\*) Стержни с высаживной головкой; в скобках дана длина заготовки.

Арматура класса А-I, А-III по ГОСТ 5781-82\*; класса Вр-I по ГОСТ 6727-80\*.

1.4231-5/88.2-21			
И.инж. пр.Костомаров	Р.о.	Каркас плоский	Лист
Разраб. Лемель	Л.т.		
Уполн. Хайтлина	Л.т.	KR9-1... KR9-7	Лист
Провер. Вернивеков	Л.т.		
И.инж. пр.Костомаров	Р.о.	ЦНИИПРОМЗДАНИЙ	

23577-03 37 Формат А3

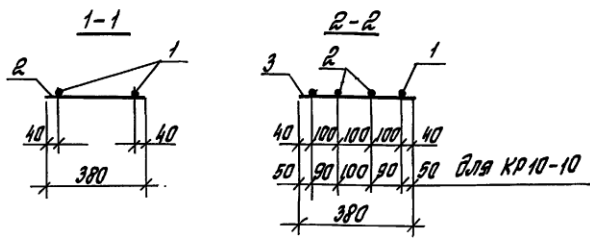
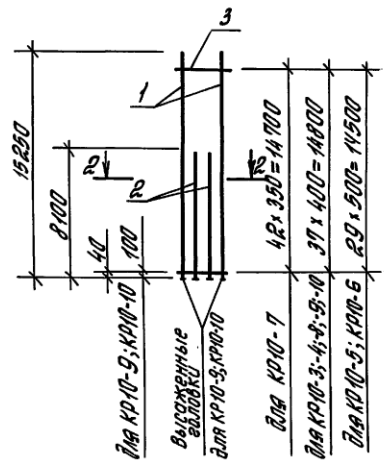
КР 10-1 ; КР 10-2



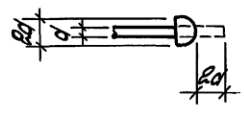
Марка каркаса	Поз.	Наименование	Кол.	Масса ст., кг	Масса каркаса, кг
КР 10-1	1	φ 22 АIII; l=15250	2	45,51	94,2
	2	φ 6 АI; l=380	38	0,084	
КР 10-2	1	φ 25 АIII; l=15250	2	58,91	122,1
	2	φ 8 АI; l=380	30	0,15	
КР 10-3	1	φ 20 АIII; l=15250	2	37,61	119,1
	2	φ 20 АIII; l=8100	2	19,97	
	3	φ 5 ВрI; l=380	38	0,055	
КР 10-4	1	φ 22 АIII; l=15250	2	45,51	142,5
	2	φ 22 АIII; l=8100	2	24,17	
	3	φ 6 АI; l=380	38	0,084	
КР 10-5	1	φ 25 АIII; l=15250	2	58,91	184,5
	2	φ 25 АIII; l=8100	2	31,19	
	3	φ 8 АI; l=380	30	0,15	

Марка каркаса	Поз.	Наименование	Кол.	Масса ст., кг	Масса каркаса, кг
КР 10-6	1	φ 28 АIII; l=15250	2	73,66	230,2
	2	φ 28 АIII; l=8100	2	39,12	
	3	φ 8 АI; l=380	30	0,15	
КР 10-7	1	φ 25 АIII; l=15250	2	58,91	186,3
	2	φ 25 АIII; l=8100	2	31,19	
	3	φ 8 АI; l=380	43	0,15	
КР 10-8	1	φ 28 АIII; l=15250	2	73,66	231,3
	2	φ 28 АIII; l=8100	2	39,12	
	3	φ 8 АI; l=380	38	0,15	
КР 10-9	1	φ 32 АIII; l=15250*(15315)	2	96,92	303,0
	2	φ 32 АIII; l=8100*(8165)	2	51,74	
	3	φ 8 АI; l=380	38	0,15	
КР 10-10	1	φ 35 АIII; l=15250*(15325)	2	122,89	386,1
	2	φ 35 АIII; l=8100*(8175)	2	65,68	
	3	φ 10 АI; l=380	38	0,23	

КР 10-3 ... КР 10-10



Деталь высаженной головки



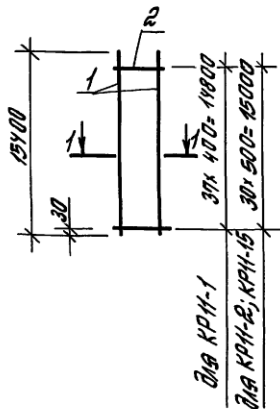
\*1) (стержень с высаженной головкой, в сборках одна длина 302мм от к/к.

Арматура класса А-I, А-III по ГОСТ 5781-82\*, класса Вр-I по ГОСТ 6724-80.\*

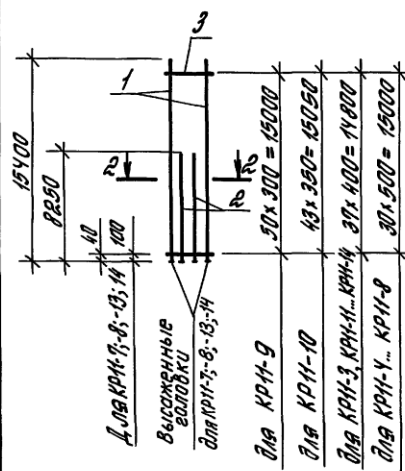
		1.423.1-5/88.2-22	
И.инж.п. Костянин Р.	Разраб. Летви А.	Каркас плоский КР 10-1 ... КР 10-10	Сталь
Проект. Уайтлина К.	Проверил Чернышова К.		Лист
Н.Конт. Костянин Р.		ЦНИИПРОМЗДАНИЙ	

23577-03 38 Формат А3

КР11-1; КР11-2; КР11-15

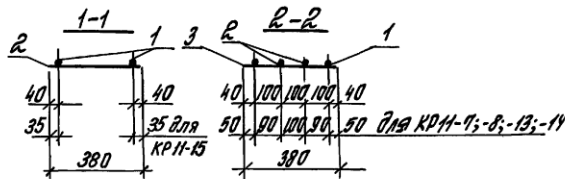


КР11-3 ... КР11-14



Марка каркаса	Поз.	Наименование	Кол.	Масса ед., кг	Масса каркаса, кг
КР11-1	1	φ22 АIII; ℓ=15400	2	45,95	95,1
	2	φ6 АI; ℓ=380	38	0,084	
КР11-2	1	φ25 АIII; ℓ=15400	2	59,29	123,2
	2	φ8 АI; ℓ=380	31	0,15	
КР11-3	1	φ22 АIII; ℓ=15400	2	45,95	144,3
	2	φ22 АIII; ℓ=8250	2	24,62	
	3	φ6 АI; ℓ=380	38	0,084	
КР11-4	1	φ25 АIII; ℓ=15400	2	59,29	186,8
	2	φ25 АIII; ℓ=8250	2	31,76	
	3	φ8 АI; ℓ=380	31	0,15	
КР11-5	1	φ28 АIII; ℓ=15400	2	74,38	233,1
	2	φ28 АIII; ℓ=8250	2	39,85	
	3	φ8 АI; ℓ=380	31	0,15	
КР11-6	1	φ32 АIII; ℓ=15400	2	97,14	303,1
	2	φ32 АIII; ℓ=8250	2	52,06	
	3	φ8 АI; ℓ=380	31	0,15	
КР11-7	1	φ36 АIII; ℓ=15400 <sup>(15475)</sup>	2	124,08	389,2
	2	φ36 АIII; ℓ=8250 <sup>(8325)</sup>	2	66,88	
	3	φ10 АI; ℓ=380	31	0,23	

Марка каркаса	Поз.	Наименование	Кол.	Масса ед., кг	Масса каркаса, кг
КР11-8	1	φ40 АIII; ℓ=15400 <sup>(15480)</sup>	2	153,38	479,2
	2	φ40 АIII; ℓ=8250 <sup>(8330)</sup>	2	82,71	
	3	φ10 АI; ℓ=380	31	0,23	
КР11-9	1	φ22 АIII; ℓ=15400	2	45,95	145,4
	2	φ22 АIII; ℓ=8250	2	24,62	
	3	φ6 АI; ℓ=380	51	0,084	
КР11-10	1	φ25 АIII; ℓ=15400	2	59,29	188,7
	2	φ25 АIII; ℓ=8250	2	31,76	
	3	φ8 АI; ℓ=380	44	0,15	
КР11-11	1	φ28 АIII; ℓ=15400	2	74,38	234,2
	2	φ28 АIII; ℓ=8250	2	39,85	
	3	φ8 АI; ℓ=380	38	0,15	
КР11-12	1	φ32 АIII; ℓ=15400	2	97,14	304,2
	2	φ32 АIII; ℓ=8250	2	52,06	
	3	φ8 АI; ℓ=380	38	0,15	
КР11-13	1	φ36 АIII; ℓ=15400 <sup>(15475)</sup>	2	124,08	390,8
	2	φ36 АIII; ℓ=8250 <sup>(8325)</sup>	2	66,88	
	3	φ10 АI; ℓ=380	38	0,23	
КР11-14	1	φ40 АIII; ℓ=15400 <sup>(15480)</sup>	2	153,38	480,8
	2	φ40 АIII; ℓ=8250 <sup>(8330)</sup>	2	82,71	
	3	φ10 АI; ℓ=380	38	0,23	
КР11-15	1	φ12 АIII; ℓ=15400	2	13,58	28,0
	2	φ3 ВрI; ℓ=380	31	0,019	



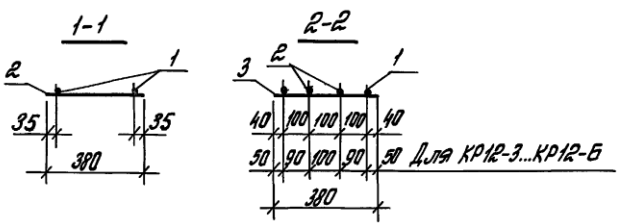
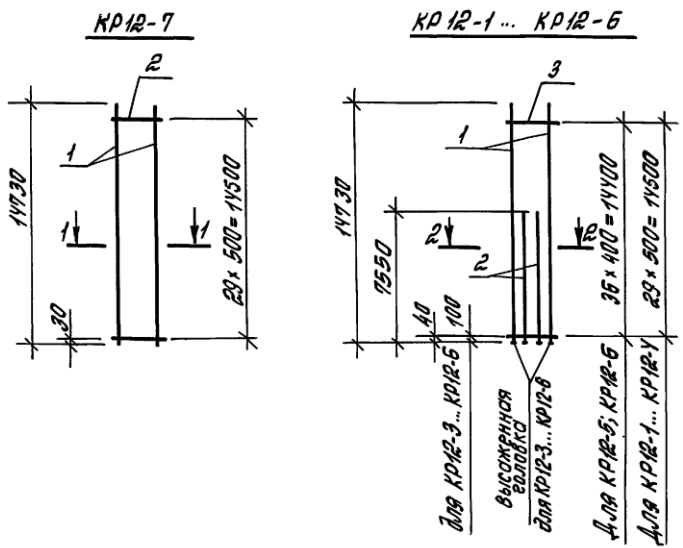
Деталь высаженной головки



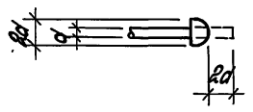
\* Утверждена с высаженной головкой, в скобках дана длина заготовки.  
 Арматура класса А-I, А-III по ГОСТ 5781-82\*;  
 класса Вр-I по ГОСТ 6727-80\*.

1.423.1-5/88.2-23		
Материал	Корпус	Лист
Разработчик	Листы	Листов
Установщик	Корпус	Листов
Проверщик	Корпус	Листов
Н.контр.	Корпус	Листов
Каркас плоский		ЦНИИПРОТЗДАНИЙ
КР11-1 ... КР11-15		

23577-03 39 Формат А3



Детали высаживной головки



Марка каркаса	Поз.	Наименование	Кол.	Масса шт., кг	Масса каркаса, кг
KR12-1	1	φ28 АШ; L=14930	2	71,15	212,7
	2	φ28 АШ; L=7550	2	36,47	
	3	φ8 АГ; L=380	30	0,15	
KR12-2	1	φ32 АШ; L=14930	2	92,95	285,7
	2	φ32 АШ; L=7550	2	47,67	
	3	φ8 АГ; L=380	30	0,15	
KR12-3	1	φ36 АШ; L=14930*(14805)	2	118,73	367,0
	2	φ36 АШ; L=7550*(7625)	2	61,28	
	3	φ10 АГ; L=380	30	0,23	
KR12-4	1	φ40 АШ; L=14930*(14810)	2	146,77	452,0
	2	φ40 АШ; L=7550*(7630)	2	75,8	
	3	φ10 АГ; L=380	30	0,23	
KR12-5	1	φ36 АШ; L=14930*(14805)	2	118,73	368,7
	2	φ36 АШ; L=7550*(7625)	2	61,28	
	3	φ10 АГ; L=380	30	0,23	
KR12-6	1	φ40 АШ; L=14930*(14810)	2	146,77	453,6
	2	φ40 АШ; L=7550*(7630)	2	75,8	
	3	φ10 АГ; L=380	30	0,23	
KR12-7	1	φ12 АШ; L=14930	2	13,08	26,8
	2	φ3 ВрГ; L=380	30	0,019	

\*) Стержень с высаживной головкой, в скобках дана длина заготовки.

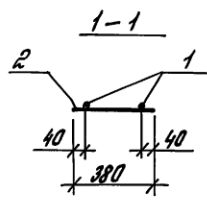
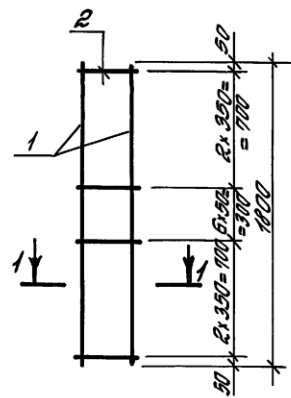
Маршрута класса А-Г, А-Ш по ГОСТ 5781-82\*;  
класса Вр-Г по ГОСТ 6721-80\*

			1.4231-5/88.2-2У		
Гл. инж. пр.	Костянин	Рос	Каркас плоский KR12-1... KR12-7	Лист	Листов
Разраб.	Летых	Л		Р	
Успод.	Кайтлина	Л		ЦНИИПРОМЗАДАНИЙ	
Лавров	Иванович	Л			
Н. контр.	Костянин	Лос			

23577-03 40 Формат А3

СМК № 10-001. Утвержден и датирован 10.01.2014 г.





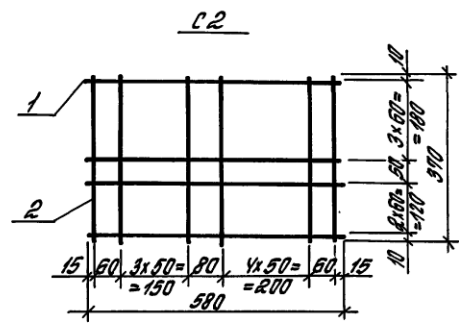
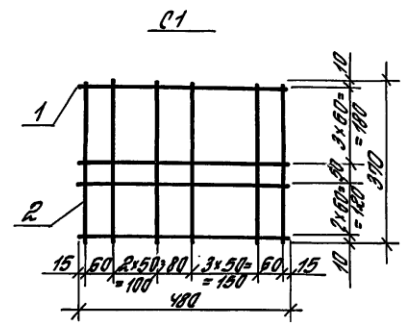
Поз	Наименование	Кол.	Масса ед., кг	Масса, кг
1	φ 28 А III, l=1800	2	8,69	19,04
2	φ 8 А I, l=380	11	0,15	

Арматура класса А-I, А-III по ГОСТ 5781-82\*

1.4231-5/88. 2-25

И.инж.пр. Костянян Р.о.	Р	Коркас плоский КР 13	Итого	Лист	Листов
Рядов. Леммы А.А.	А				
Испод. Максимов В.В.	В	ЦНИИПРОМЗДАНИЙ			
Провер. Шершавенко С.В.	С				
И.контр. Костянян Р.о.	Р				

Формат А4



Марка сетки	Поз	Наименование	Кол.	Масса ед., кг	Масса, кг
С1	1	φ 6 А I, l=480	7	0,107	1,5
	2	φ 6 А I, l=370	9	0,082	
С2	1	φ 6 А I, l=580	7	0,129	1,8
	2	φ 6 А I, l=370	11	0,082	

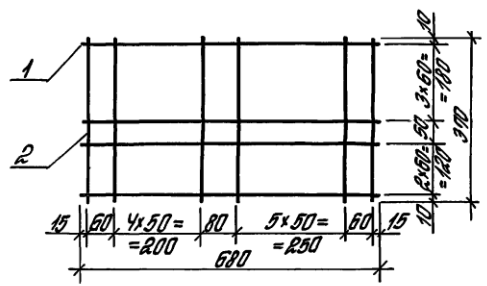
Арматура класса А-I по ГОСТ 5781-82\*

1.4231-5/88. 2-26

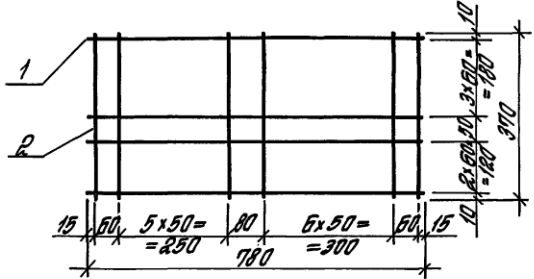
И.инж.пр. Костянян Р.о.	Р	Сетка С1, С2	Итого	Лист	Листов
Рядов. Леммы А.А.	А				
Испод. Максимов В.В.	В	ЦНИИПРОМЗДАНИЙ			
Провер. Шершавенко С.В.	С				
И.контр. Костянян Р.о.	Р				

23577-03 41 Формат А4

С3



С4



Марка сетки	Поз.	Наименование	кол.	Масса ед., кг	Масса, кг
С3	1	Ф В А I, L=680	7	0,15	2,1
	2	Ф В А I, L=370	13	0,082	
С4	1	Ф В А I, L=780	7	0,173	2,4
	2	Ф В А I, L=370	15	0,082	

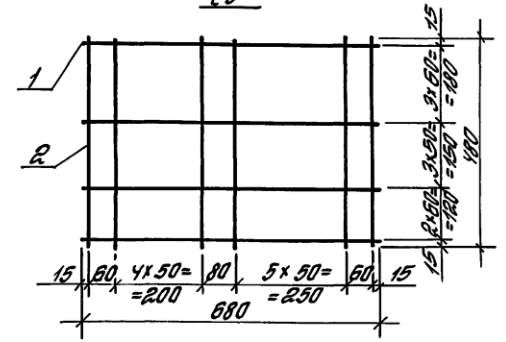
Арматура класса А-I по ГОСТ 5781-82\*

1.423.1-5/88.Р-27

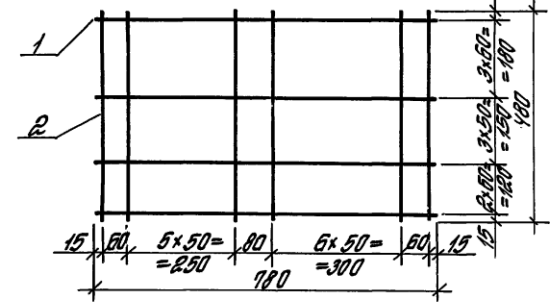
И.инж.пр.	Костманн	Рез.	Сетка С3, С4	Итого	Лист	Листов
Разраб.	Летов	Лист				
Исполн.	Максимова	Лист	ЦНИИПРОМЗДАНИЙ			
Пробер.	Иеремьевич	Лист				
И.контр.	Костманн	Рез.				

Формат А4

С5



С6



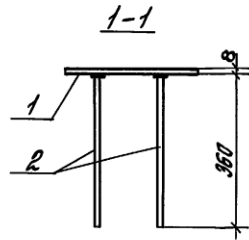
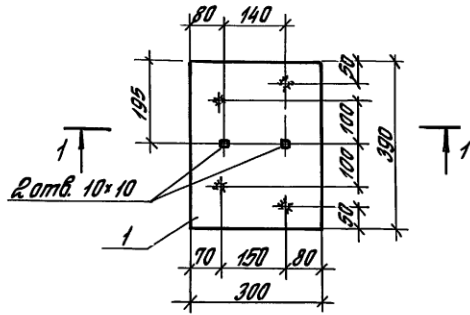
Марка сетки	Поз.	Наименование	кол.	Масса ед., кг	Масса, кг
С5	1	Ф В А I, L=680	9	0,15	2,5
	2	Ф В А I, L=480	13	0,107	
С6	1	Ф В А I, L=780	9	0,173	2,9
	2	Ф В А I, L=480	15	0,107	

Арматура класса А-I по ГОСТ 5781-82\*

1.423.1-5/88.Р-28

И.инж.пр.	Костманн	Рез.	Сетка С5, С6	Итого	Лист	Листов
Разраб.	Летов	Лист				
Исполн.	Максимова	Лист	ЦНИИПРОМЗДАНИЙ			
Пробер.	Иеремьевич	Лист				
И.контр.	Костманн	Рез.				

23577-03 42 Формат А4

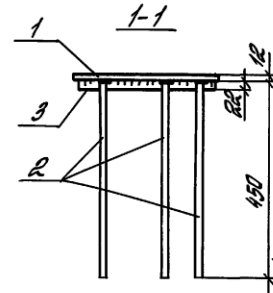
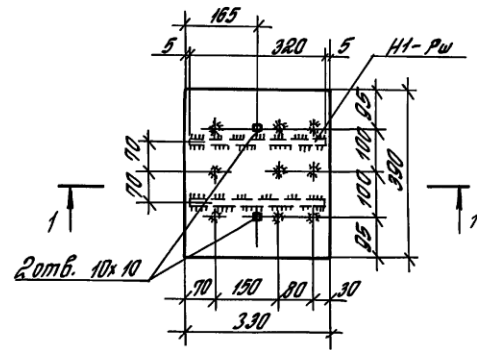


Поз.	Наименование	Кол.	Масса ед., кг	Масса, кг
1	2x300 ГОСТ 19903-74* ВСтЗ по Б-174 14-3023-80 L=390	1	7,4	8,9
2	φ 12 АШ ГОСТ 5781-82* L=372	4	0,32	

1.423.1-5/88.2-29

И.инж. по	Костяная	Кос	Изделие закладное МЭ-23	Сталь	Лист	Листов	ЦНИИПРОМЗДАНИЙ
Разраб.	Летов	Л-1					
Пропр.	Максимова	М					
Провер.	Чернабенко	Ч					
Н.контр.	Костяная	Кос					

Формат АУ



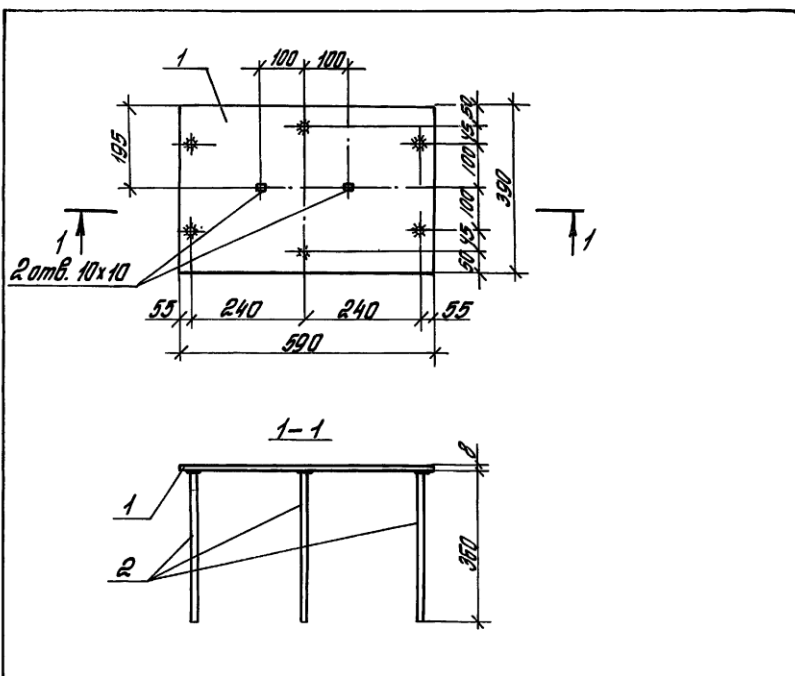
Поз.	Наименование	Кол.	Масса ед., кг	Масса, кг
1	2x300 ГОСТ 19903-74* ВСтЗ по Б-174 14-3023-80 L=390	1	12,1	20,4
2	φ 16 АШ ГОСТ 5781-82* L=466	9	0,71	
3	φ 22 АШ ГОСТ 5781-82* L=320	2	0,95	

1.423.1-5/88.2-30

И.инж. по	Костяная	Кос	Изделие закладное МН 1	Сталь	Лист	Листов	ЦНИИПРОМЗДАНИЙ
Разраб.	Летов	Л-1					
Пропр.	Максимова	М					
Провер.	Чернабенко	Ч					
Н.контр.	Костяная	Кос					

23577-03 43

Формат АУ

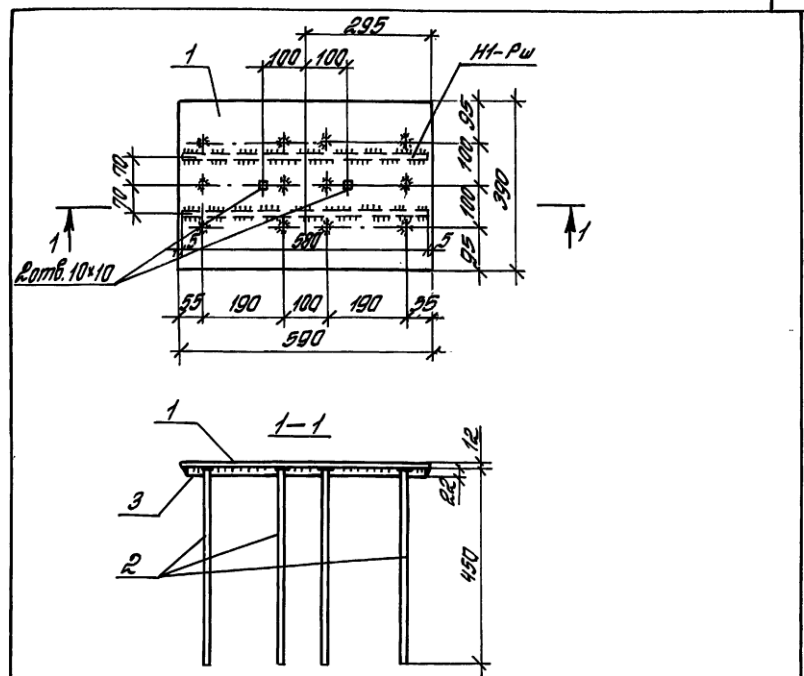


Поз.	Наименование	Кол.	Масса ед., кг	Масса, кг
1	- Кх 390 ГОСТ 19 003-74* ЛСТЗ № 6-17414-1-3023-80 L=590	1	14,5	16,4
2	Ф 12 АШ ГОСТ 5781-82* L=392	6	0,32	

1.423.1-5/88.2-31

Директор	Костомаров	Рос	Изделие закладное М2-25	Стальной лист	Листов	1	
Инженер	Летов	А-1		ЦНИИПРОМЗДАНИЙ	Р		
Инженер	Мельникова	С					
Инженер	Иванов	С					
Инженер	Костомаров	Рос					

Формат А4

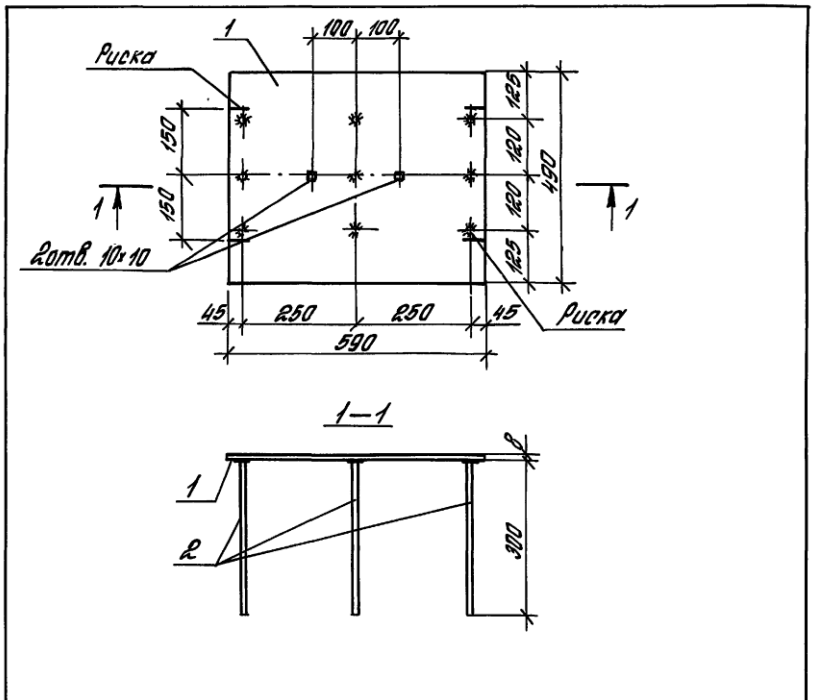


Поз.	Наименование	Кол.	Масса ед., кг	Масса, кг
1	- Кх 390 ГОСТ 19 003-74* ЛСТЗ № 6-17414-1-3023-80 L=590	1	21,7	33,6
2	Ф 16 АШ ГОСТ 5781-82* L=466	12	0,71	
3	Ф 22 АШ ГОСТ 5781-82* L=590	2	1,73	

1.423.1-5/88.2-32

Директор	Костомаров	Рос	Изделие закладное МН2	Стальной лист	Листов	1	
Инженер	Летов	А-1		ЦНИИПРОМЗДАНИЙ	Р		
Инженер	Мельникова	С					
Инженер	Иванов	С					
Инженер	Костомаров	Рос					

23577-03 44 Формат А4



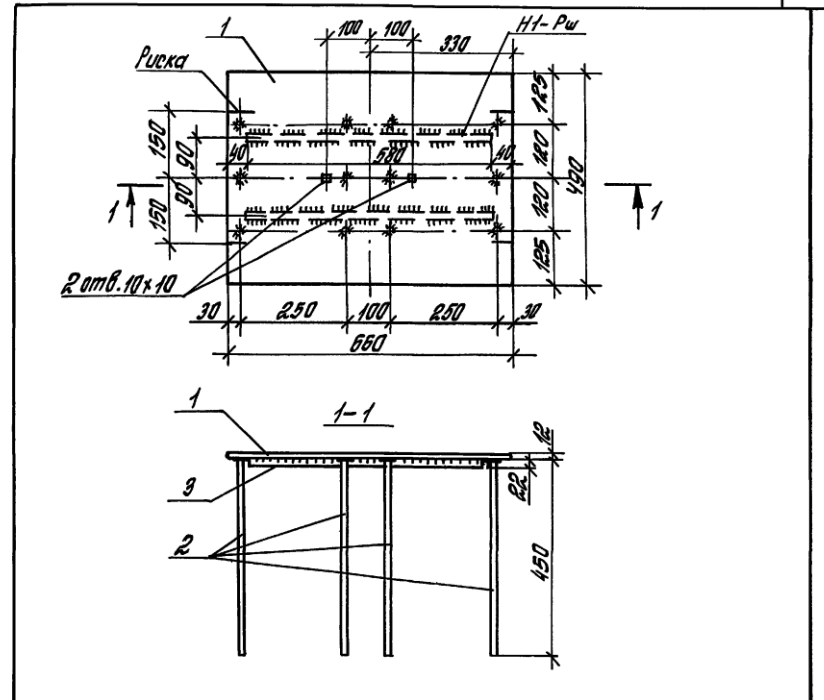
Поз.	Наименование	Кол.	Масса ед., кг	Масса, кг
1	— 8 x 430 ГОСТ 19003-74* L=590 2 отв. в-17314-1-3023-80	1	18,2	20,5
2	φ 12 А III ГОСТ 5781-82* L=312	9	0,27	

Шифр табл. Подпись и дата

1.423.1-5/88.2-33

И.инж.пр.	Костянина	Рос	Изделие закладное МН3	Италия	Лист	Листов
Кладов.	Летов	Л-1				
Чертеж.	Максимов	Л-1				
Провер.	Иеремьев	Л-1				
И.контр.	Костянина	Рос				

Формат А4



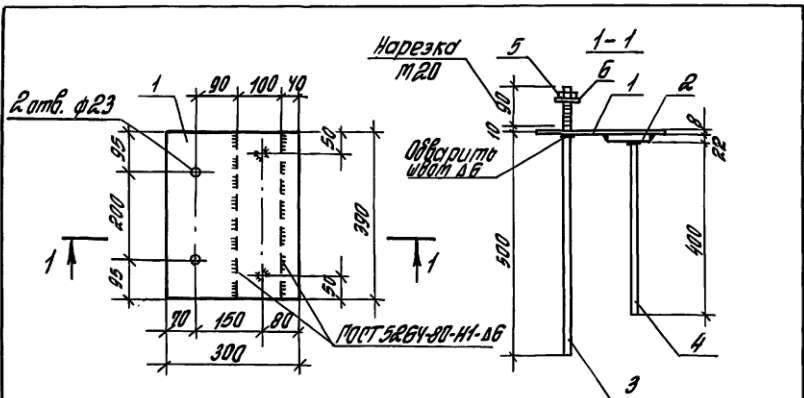
Поз.	Наименование	Кол.	Масса ед., кг	Масса, кг
1	— 12 x 430 ГОСТ 19003-74* L=660 2 отв. в-17314-1-3023-80	1	30,5	42,3
2	φ 16 А III ГОСТ 5781-82* L=466	12	0,71	
3	φ 22 А III ГОСТ 5781-82* L=500	2	1,73	

Шифр табл. Подпись и дата

1.423.1-5/88.2-34

И.инж.пр.	Костянина	Рос	Изделие закладное МН4	Италия	Лист	Листов
Кладов.	Летов	Л-1				
Чертеж.	Максимов	Л-1				
Провер.	Иеремьев	Л-1				
И.контр.	Костянина	Рос				

23577-03 45 Формат А4



Поз. 3, 5, 6 условно не показаны.

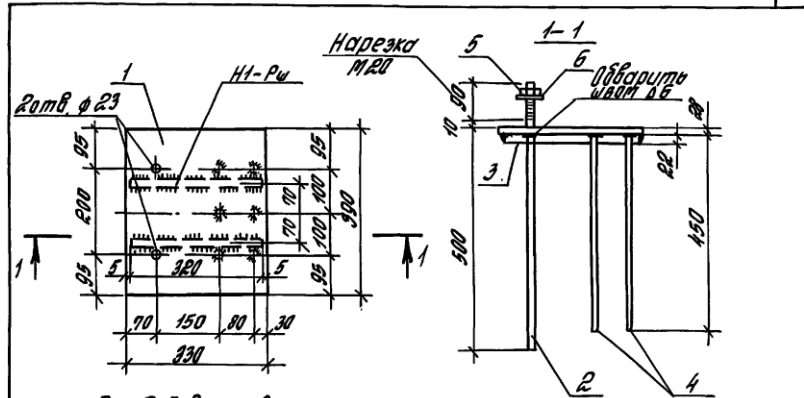
Поз.	Наименование	Кол.	Масса ед., кг	Масса, кг
1	- 8 x 300 ГОСТ 19903-74* L=390 ГОСТ 306-6-173/4-1-3023-80	1	7,4	19,0
2	- 22 x 100 ГОСТ 19903-74* L=390 ГОСТ 306-5 ГОСТ 300-11*	1	6,8	
3	ф22 АШ ГОСТ 5781-82* L=600	2	1,8	
4	ф 14 АШ ГОСТ 5781-82* L=414	2	0,5	
5	Гайка М20 ГОСТ 5915-70*	2	0,05	
6	Шайба 20.01.019 ГОСТ 11374-78	2	0,05	

1.423.1-5/88.2-35

Изм. № табл. Подпись и дата. Взам. инв. №

И.инж.пр.	Костанян	Рос	Цзвеле заклавное М2-11	Итого	Лист	Листов
Козарь	Летчик	А-1				
Цепан	Максимова	Рос				
Лавров	Иванович	Рос				
И.инж.пр.	Костанян	Рос				

Формат А4



Поз. 2, 5, 6 условно не показаны.

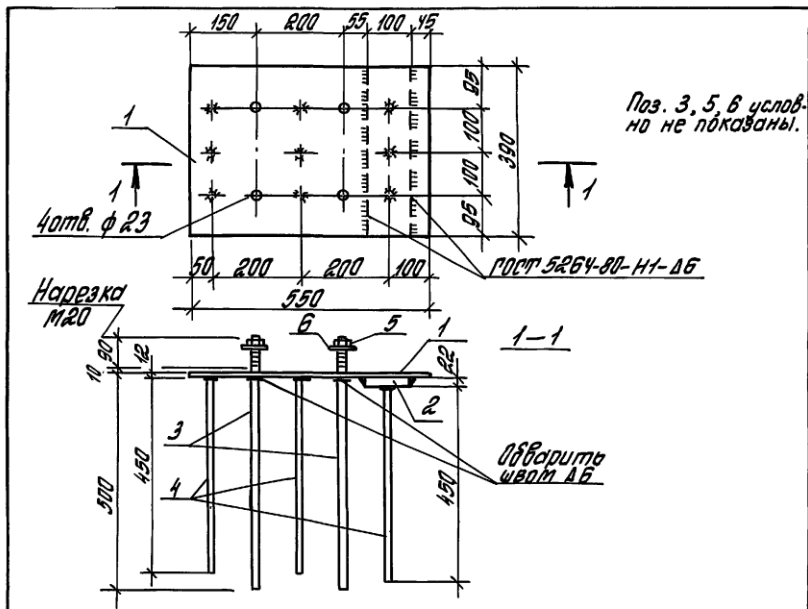
Поз.	Наименование	Кол.	Масса ед., кг	Масса, кг
1	- 28 x 330 ГОСТ 19903-74* L=390 ГОСТ 306-12 ГОСТ 19282-73* L=390	1	28,3	38,0
2	ф22 АШ ГОСТ 5781-82* L=600	2	1,8	
3	ф22 АШ ГОСТ 5781-82* L=320	2	0,95	
4	ф16 АШ ГОСТ 5781-82* L=466	6	0,11	
5	Гайка М20 ГОСТ 5915-70*	2	0,05	
6	Шайба 20.01.019 ГОСТ 11374-78	2	0,05	

1.423.1-5/88.2-36

Изм. № табл. Подпись и дата. Взам. инв. №

И.инж.пр.	Костанян	Рос	Цзвеле заклавное МН5	Итого	Лист	Листов
Козарь	Летчик	А-1				
Цепан	Максимова	Рос				
Лавров	Иванович	Рос				
И.инж.пр.	Костанян	Рос				

23577-03 46 Формат А4

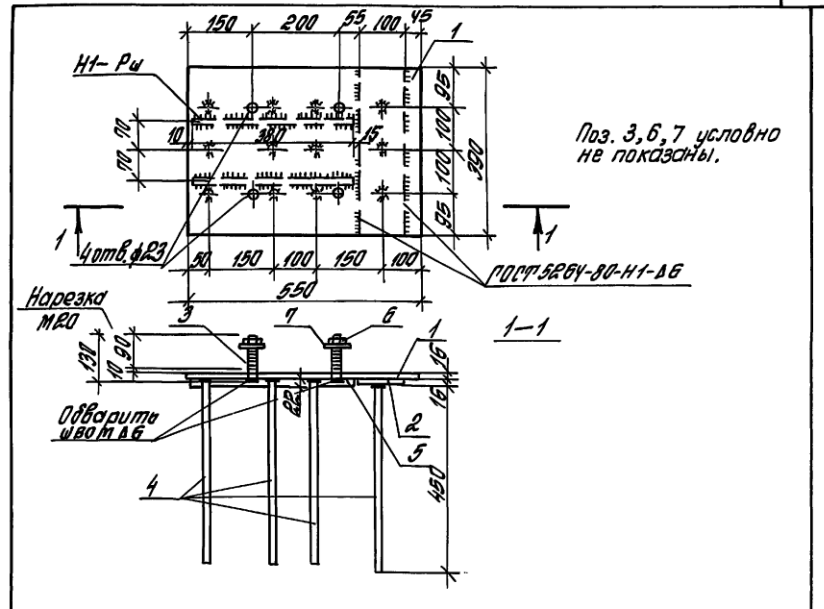


Поз.	Наименование	Кол.	Масса ед., кг	Масса, кг
1	-16x390 ГОСТ 19903-74* Вит 3 пс 6-17У44-1-3023-80 L=550	1	20,2	41,0
2	-16x100 ГОСТ 19903-74* Вит 3 пс 5 ГОСТ 380-74* L=390	1	6,8	
3	ф 22 АШ ГОСТ 5781-82* L=600	4	1,8	
4	ф 16 АШ ГОСТ 5781-82* L=456	9	0,71	
5	Пайка М20 ГОСТ 5915-70*	4	0,05	
6	Шайбы 20.01.019 ГОСТ 11371-78	4	0,05	

1.4231-5/88.2-37

Исполн. Костянин	Роз.	Изделие закладное МН6	Исполн. Лист	Листов
Корол. Лепин	А-1		Р	1
Исполн. Максимова	Лес	ЦНИИПРОМЗДАНИЙ		
Исполн. Игнатьев	Лес			
Исполн. Костянин	Роз.			

Формат АУ

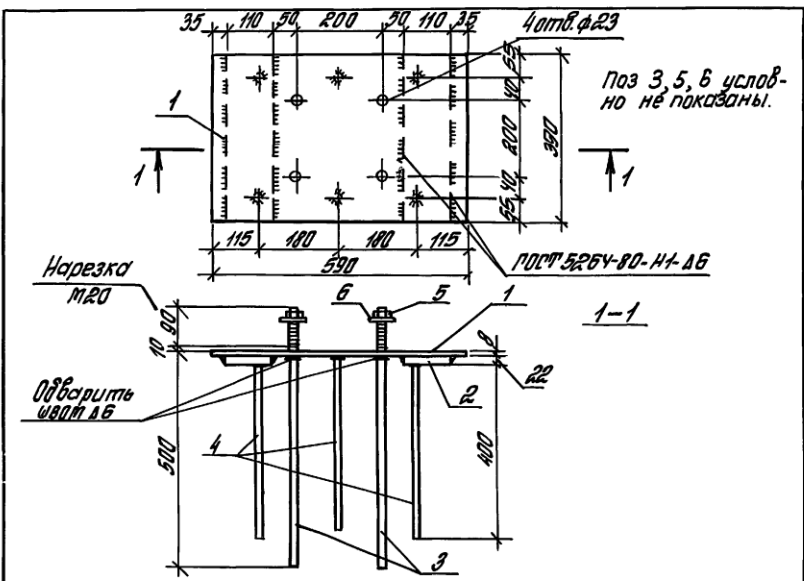


Поз.	Наименование	Кол.	Масса ед., кг	Масса, кг
1	-16x390 ГОСТ 19903-74* Вит 3 пс 6-17У44-1-3023-80 L=550	1	26,9	42,7
2	-16x100 ГОСТ 19903-74* Вит 3 пс 6-17У44-1-3023-80 L=390	1	2,9	
3	ф 20 АШ ГОСТ 5781-82* L=130	4	0,32	
4	ф 16 АШ ГОСТ 5781-82* L=456	12	0,71	
5	ф 22 АШ ГОСТ 5781-82* L=380	2	1,4	
6	Пайка М20 ГОСТ 5915-70*	4	0,05	
7	Шайбы 20.01.019 ГОСТ 11371-78	4	0,05	

1.4231-5/88.2-38

Исполн. Костянин	Роз.	Изделие закладное МН7	Исполн. Лист	Листов
Корол. Лепин	А-1		Р	1
Исполн. Максимова	Лес	ЦНИИПРОМЗДАНИЙ		
Исполн. Игнатьев	Лес			
Исполн. Костянин	Роз.			

23577-03 47 Формат АУ



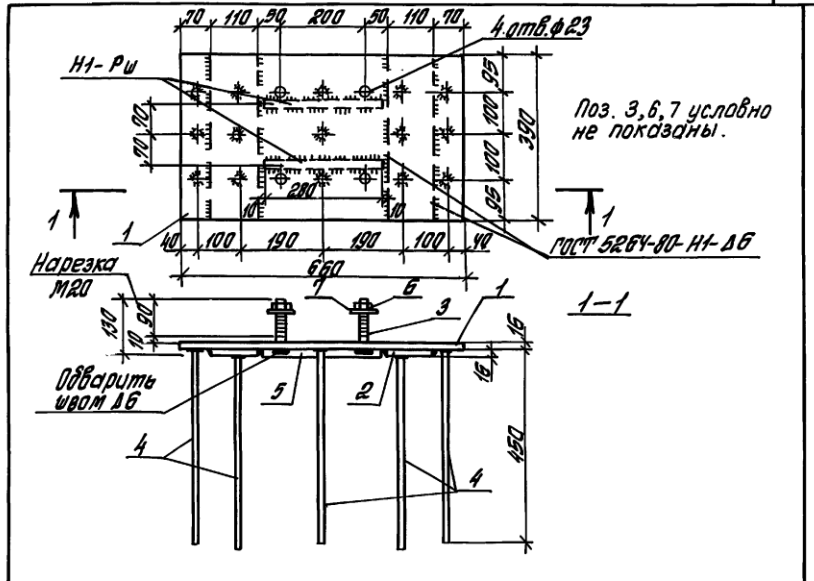
Поз.	Наименование	Кол.	Масса шт., кг	Масса, кг
1	- 8х390 ГОСТ 19903-74* Вит3 пс 6-174 14-1-3023-80 L=590	1	14,5	39,9
2	- 22х110 ГОСТ 19903-74* Вит3 сп 5 ГОСТ 380-74*	2	7,4	
3	ф 22 АШ ГОСТ 5781-82* L=600	4	1,8	
4	ф 14 АШ ГОСТ 5781-82* L=414	6	0,5	
5	Листок М20 ГОСТ 5945-70*	4	0,05	
6	Шайба Д0.01.049 ГОСТ 11371-78	4	0,05	

1.423.1-5/88.2-39

Шифр по табл. Материалы и детали в этом изделии

И.инж.пр.	Костянян	Рос	Изделие закладное М2-13	Стадия	Лист	Листов
Разраб.	Летов	Л-1		Р		1
Цепочк.	Макушова	Влес		ЦНИИПРОМЗДАНИЙ		
Провер.	Жерявенко	Вит				
И.контр.	Костянян	Рос				

Формат А4



Поз.	Наименование	Кол.	Масса шт., кг	Масса, кг
1	- 16х390 ГОСТ 19903-74* Вит3 пс 6-174 14-1-3023-80 L=650	1	32,3	56,8
2	- 16х110 ГОСТ 19903-74* Вит3 пс 6-174 14-1-3023-80 L=390	2	5,4	
3	ф 20 АТ ГОСТ 5781-82* L=130	4	0,32	
4	ф 16 АШ ГОСТ 5781-82* L=466	15	0,71	
5	ф 22 АШ ГОСТ 5781-82* L=280	2	0,84	
6	Листок М20 ГОСТ 5945-70*	4	0,05	
7	Шайба Д0.01.049 ГОСТ 11371-78	4	0,05	

1.423.1-5/88.2-40

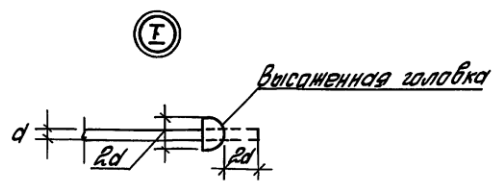
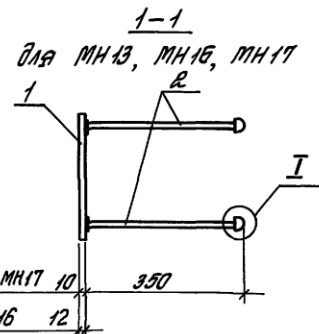
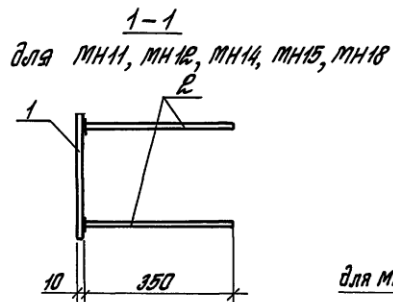
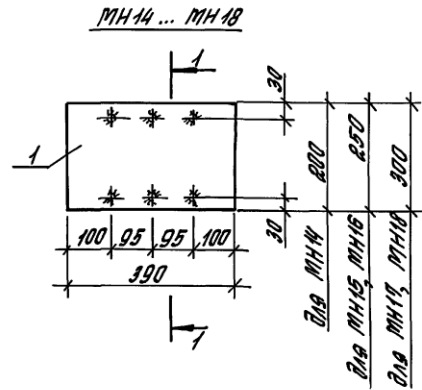
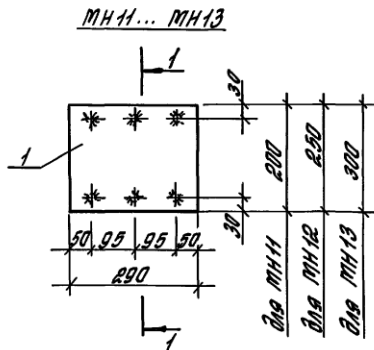
Шифр по табл. Материалы и детали в этом изделии

И.инж.пр.	Костянян	Рос	Изделие закладное МН8	Стадия	Лист	Листов
Разраб.	Летов	Л-1		Р		1
Цепочк.	Макушова	Влес		ЦНИИПРОМЗДАНИЙ		
Провер.	Жерявенко	Вит				
И.контр.	Костянян	Рос				

23577-03 48 Формат А4







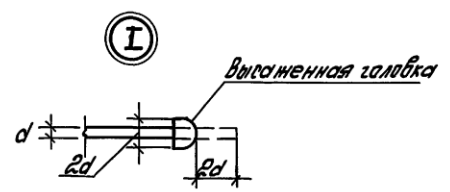
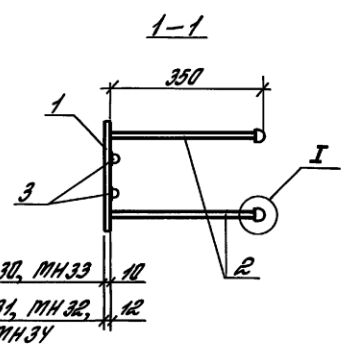
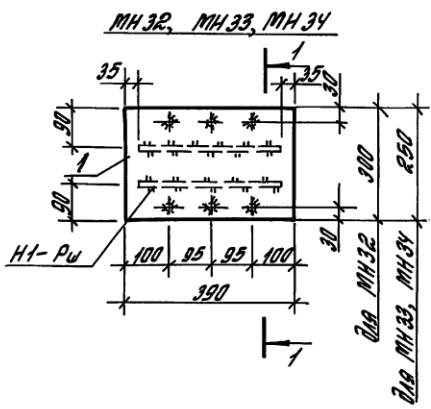
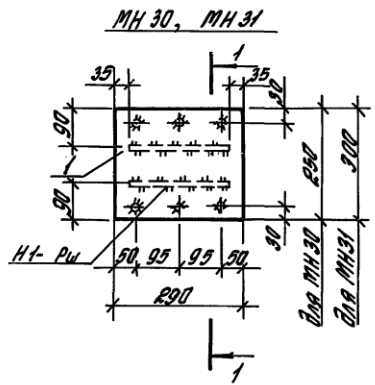
Марка	Поз	Наименование	Кол.	Масса ст., кг	Масса, кг
МН11	1	-10x200 ГОСТ 19003-74* R-290 ВСтЗпсБ-17414-1-3023-80	1	4,5	6,6
	2	φ 12 АIII, L=362	6	0,35	
МН12	1	-10x200 ГОСТ 19003-74* R-290 ВСтЗпсБ-17414-1-3023-80	1	5,7	7,8
	2	φ 12 АIII, L=362	6	0,35	
МН13	1	-10x200 ГОСТ 19003-74* R-290 ВСтЗпсБ-17414-1-3023-80	1	6,8	10,1
	2	φ 14 АIII, L=392	6	0,54	
МН14	1	-10x200 ГОСТ 19003-74* R-290 ВСтЗпсБ-17414-1-3023-80	1	6,1	8,2
	2	φ 12 АIII, L=362	6	0,35	
МН15	1	-10x200 ГОСТ 19003-74* R-290 ВСтЗпсБ-17414-1-3023-80	1	7,7	9,8
	2	φ 12 АIII, L=362	6	0,35	
МН16	1	-12x250 ГОСТ 19003-74* R-390 ВСтЗпсБ-17414-1-3023-80	1	9,2	13,4
	2	φ 16 АIII, L=398	6	0,7	
МН17	1	-10x300 ГОСТ 19003-74* R-290 ВСтЗпсБ-17414-1-3023-80	1	9,2	12,5
	2	φ 14 АIII, L=392	6	0,54	
МН18	1	-10x300 ГОСТ 19003-74* R-290 ВСтЗпсБ-17414-1-3023-80	1	9,2	11,3
	2	φ 12 АIII, L=362	6	0,35	

Арматура класса А-III по ГОСТ 5701-82\*

Шифр № подл. Подпись и дата. Выполнил №

		1.424.1-5/88.2-43			
И.инж. пр.	Костянин	Рез	Узбелые закладные МН11 ... МН18	Стадия	Лист
К.проект.	Летных	А-1		р	Листов
С.проект.	Масвилова	2/2003		ц.ини.проект.зданий	
М.проект.	Ивановская	2/2003			
И.контр.	Костянин	Рез			

23577-03 50 Формат А3

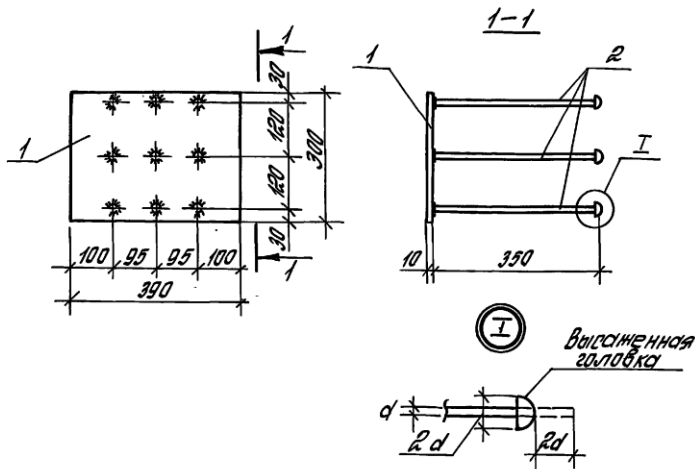


Марка	Поз	Наименование	Кол.	Масса ед., кг	Масса, кг
MH 30	1	-10x250 ГОСТ 19003-74* L=290 ВРМЗ пс Б-1 ТУ 14-1-3023-80	1	5,7	9,7
	2	φ 14 А III, L=392	6	0,54	
	3	φ 16 А III, L=220	2	0,35	
MH 31	1	-12x300 ГОСТ 19003-74* L=290 ВРМЗ пс Б-1 ТУ 14-1-3023-80	1	8,2	13,3
	2	φ 16 А III, L=398	6	0,73	
	3	φ 16 А III, L=220	2	0,35	
MH 32	1	-12x300 ГОСТ 19003-74* L=390 ВРМЗ пс Б-1 ТУ 14-1-3023-80	1	11,0	16,4
	2	φ 16 А III, L=398	6	0,73	
	3	φ 16 А III, L=320	2	0,5	
MH 33	1	-10x250 ГОСТ 19003-74* L=390 ВРМЗ пс Б-1 ТУ 14-1-3023-80	1	7,7	12,0
	2	φ 14 А III, L=392	6	0,54	
	3	φ 16 А III, L=320	2	0,5	
MH 34	1	-12x250 ГОСТ 19003-74* L=390 ВРМЗ пс Б-1 ТУ 14-1-3023-80	1	9,2	14,6
	2	φ 16 А III, L=398	6	0,73	
	3	φ 16 А III, L=320	2	0,5	

Маркировка: класса А-III по ГОСТ 5781-82\*

Шифр по ГОСТ 19003-74\* и ГОСТ 19003-80

			1.423.1-5/88. 2-44			
Изм. пр.	Костомаров	Роз	Изделие закладное MH 30 ... MH 34	Итого	Итого	
Разработ.	Летов	А-1		Р	Г	
Исполн.	Максимов	В.С.		ЦНИИПРОМЗАДАНИЙ		
Провер.	Шеробанков	И.С.				
И.контр.	Костомаров	В.С.				
			23577-03	51	Формат А3	



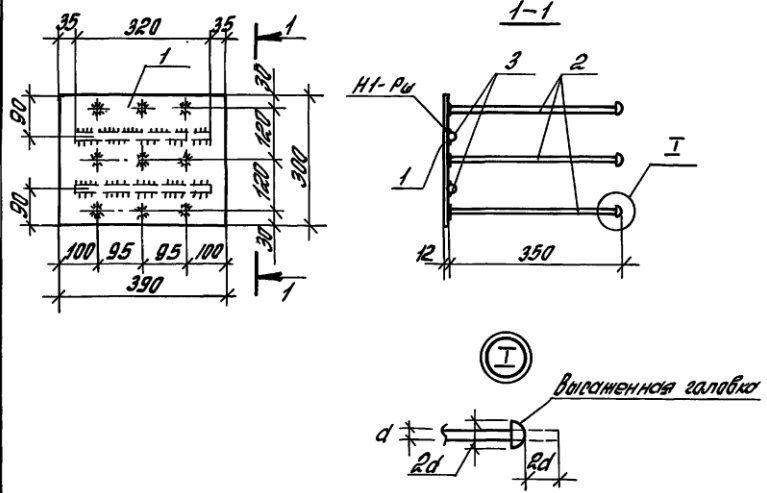
Поз.	Наименование	Кол.	Масса ед., кг	Масса, кг
1	-10x300 ГОСТ 19903-74* Вот Злсб-17У14-1-3023-80 L=390	1	9,2	14,9
2	Ф16 АШ ГОСТ 5781-82* L=398	9	0,63	

1.423.1-5/88. 2-45

Изделие закладное  
МН 35

Утверд. Лист Листов  
р 1  
ЦНИИПРОМЗДАНИЙ

Формат А4



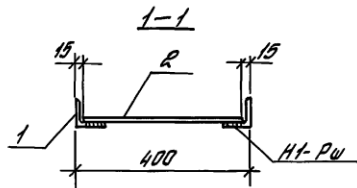
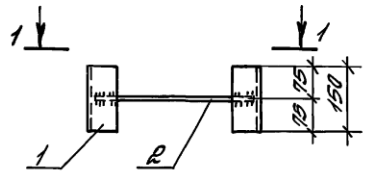
Поз.	Наименование	Кол.	Масса ед., кг	Масса, кг
1	-12x300 ГОСТ 19903-74* Вот Злсб-17У14-1-3023-80 L=390	1	11,0	
2	Ф16 АШ ГОСТ 5781-82* L=398	9	0,63	17,7
3	Ф16 АШ ГОСТ 5781-82* L=320	2	0,5	

1.423.1-5/88. 2-45

Изделие закладное  
МН 36

Утверд. Лист Листов  
р 1  
ЦНИИПРОМЗДАНИЙ

2.3577-03 52 Формат А4

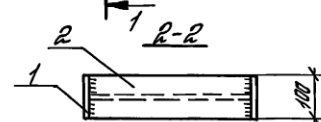
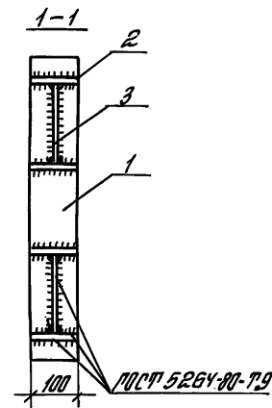
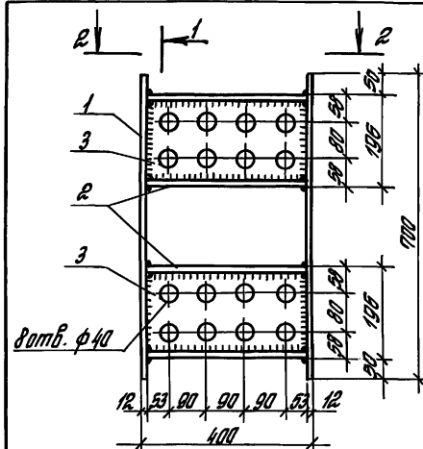


Поз.	Наименование	Кол.	Масса ед., кг	Масса, кг
1	6-63x63x5 ГОСТ 8903-77 80 шт. кп 2 ГОСТ 380-77 L=190	2	0,75	1,8
2	ф 12x13 ГОСТ 5701-82* L=370	1	0,33	

1.423.1-5/88. 2-47

И.инж.пр.	Костянин	Рос	Изделие закладное М1-14	Сталь	Лист	Листов
Разраб.	Летов	Лист		Р	Лист	Листов
Черт.инж.	Максимов	Лист		ЦНИИПРОМЗДАНИЙ		
Провер.	Ивановенко	Лист				
И.контр.	Костянин	Рос				

Формат А4

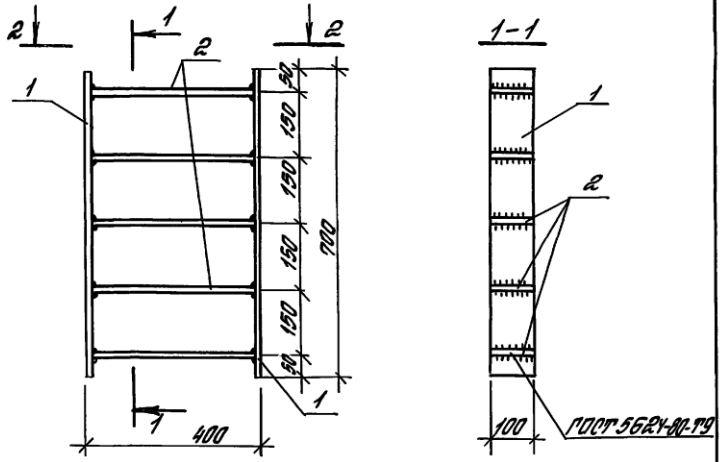


Поз.	Наименование	Кол.	Масса ед., кг	Масса, кг
1	12x100 ГОСТ 19903-77* 80 шт. кп 6-173/14-1-3023-80 L=700	2	6,6	45,0
2	10x100 ГОСТ 19903-77* 80 шт. кп 6-174/14-1-3023-80 L=375	4	5,2	
3	12x50 ГОСТ 19903-77* 80 шт. кп 6-174/14-1-3023-80 L=375	2	5,5	

1.423.1-5/88. 2-48

И.инж.пр.	Костянин	Рос	Изделие закладное МН 20	Сталь	Лист	Листов
Разраб.	Летов	Лист		Р	Лист	Листов
Черт.инж.	Максимов	Лист		ЦНИИПРОМЗДАНИЙ		
Провер.	Ивановенко	Лист				
И.контр.	Костянин	Рос				

23577-03 53 Формат А4



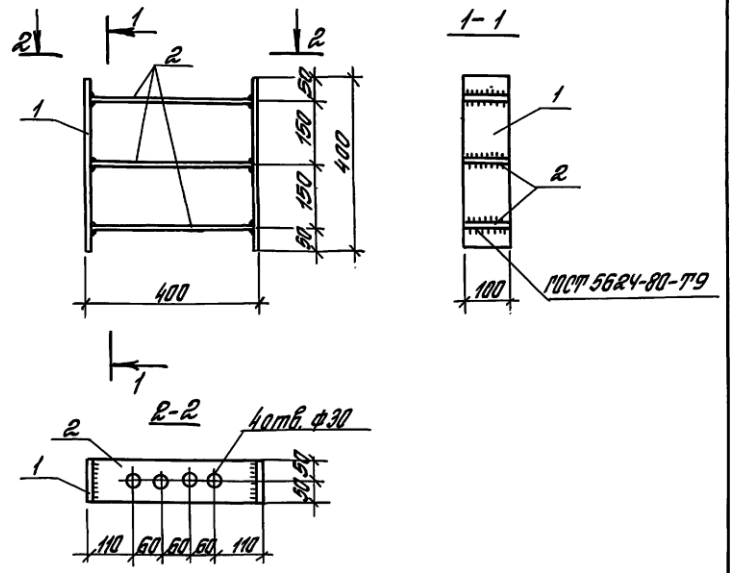
Поз.	Наименование	Кол.	Масса ед., кг	Масса, кг
1	- 12x100 ГОСТ 19903-74* 00т3 пс б-17414-1-3023-80 L=700	2	6,6	30,7
2	- 12x100 ГОСТ 19903-74* 00т3 пс б-17414-1-3023-80 L=316	5	3,5	

Шифр по табл. Подписи и даты

1.423.1-5/88.2-49

Исполн. пр. Исполн. Цепан. Провер. И.контр.	Костянин Летов	Рез. Л	Изделие закладное МН21	Итого	Лист	Листов
				Р		7

Формат А4



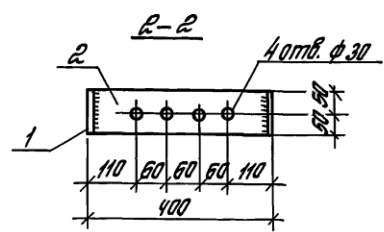
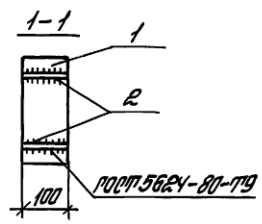
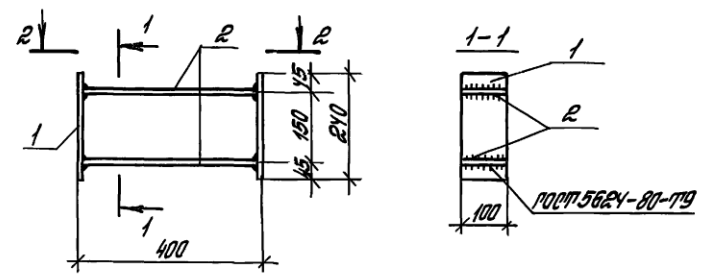
Поз.	Наименование	Кол.	Масса ед., кг	Масса, кг
1	- 12x100 ГОСТ 19903-74* 00т3 пс б-17414-1-3023-80 L=400	2	3,8	18,1
2	- 12x100 ГОСТ 19903-74* 00т3 пс б-17414-1-3023-80 L=316	3	3,5	

Шифр по табл. Подписи и даты

1.423.1-5/88.2-50

Исполн. пр. Исполн. Цепан. Провер. И.контр.	Костянин Летов	Рез. Л	Изделие закладное МН22	Итого	Лист	Листов
				Р		7

23577-03 54 Формат А4



Поз.	Наименование	Кол.	Масса, ед., кг	Масса, кг
1	- 12x100 ГОСТ 19903-79* 80т3лс-Б-17414-1-3023-20 l=240	2	2,3	11,5
2	- 12x100 ГОСТ 19903-79* 80т3лс-Б-17414-1-3023-20 l=396	2	3,5	

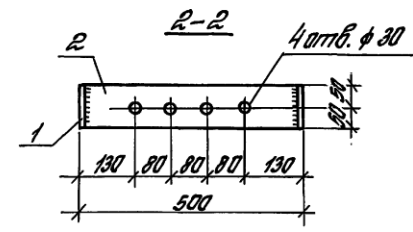
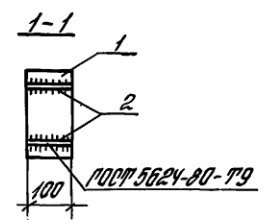
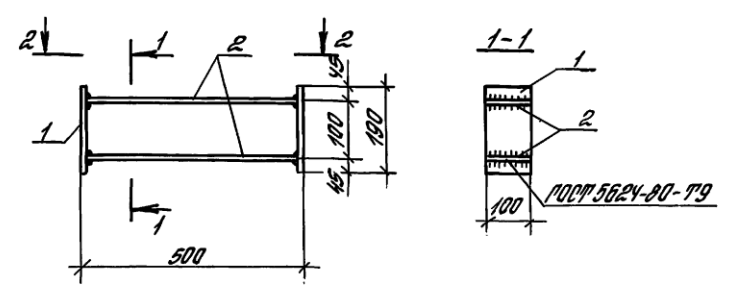
1.423.1-5/88. 2-51

Изделие закладное  
МН 23

Стадия	Лист	Листов
	1	1

ЦНИИПРОМЗДАНИЙ

Формат А4



Поз.	Наименование	Кол.	Масса, ед., кг	Масса, кг
1	- 12x100 ГОСТ 19903-79* 80т3лс-Б-17414-1-3023-20 l=190	2	1,8	12,5
2	- 12x100 ГОСТ 19903-79* 80т3лс-Б-17414-1-3023-20 l=476	2	4,5	

1.423.1-5/88. 2-52

Изделие закладное  
МН 24

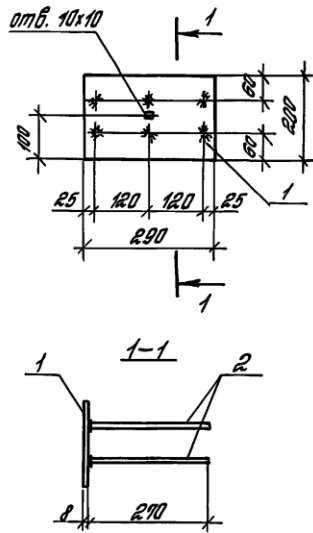
Стадия	Лист	Листов
	1	1

ЦНИИПРОМЗДАНИЙ

23577-03 55 Формат А4

Циф. № табл. Подпись и дата. Визит. инв. №

Циф. № табл. Подпись и дата. Визит. инв. №



Поз.	Наименование	Кол.	Масса ед., кг	Масса, кг
1	- 8x200 ГОСТ 19903-74* ВЛТЗ пс б-17414-1-3023-80 L=290	1	3,6	5,0
2	ф 10x10 ГОСТ 5781-82* L=25	6	0,24	

1.423.1-5/88.2-53

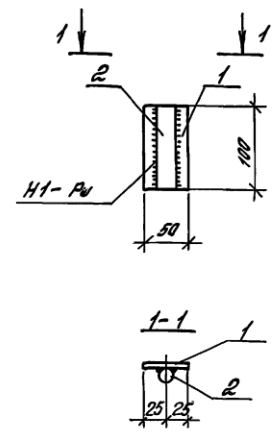
И.инж.пр. Кистанян Р.С.  
 Резаб. Летын А.И.  
 Исподн. Максимова В.С.  
 Провер. Шаповаляк Т.И.  
 И.контр. Кистанян Р.С.

Изделие закладное  
 МНЗН

Лист 1  
 Листов 1

ЦНИИПРОМЗАДАНИЙ

Формат А4



Поз.	Наименование	Кол.	Масса ед., кг	Масса, кг
1	- 8x50 ГОСТ 19903-74* ВЛТЗ пс б-17414-1-3023-80 L=100	1	0,3	0,7
2	ф 10x10 ГОСТ 5781-82* L=100	1	0,4	

1.423.1-5/88.2-54

И.инж.пр. Кистанян Р.С.  
 Резаб. Летын А.И.  
 Исподн. Максимова В.С.  
 Провер. Шаповаляк Т.И.  
 И.контр. Кистанян Р.С.

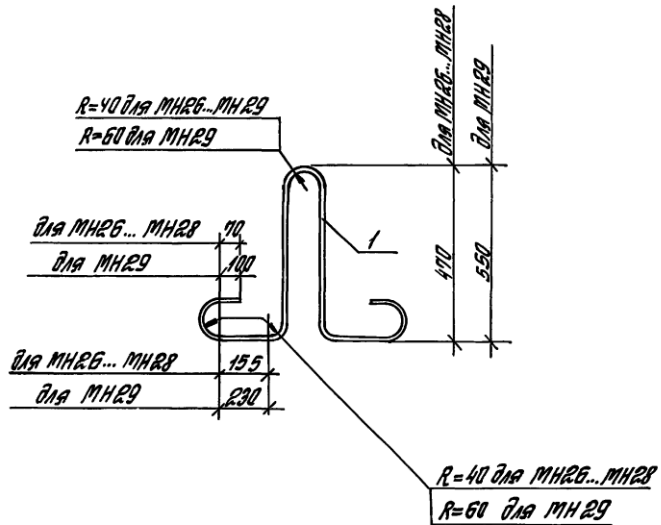
Изделие закладное  
 МНЗ5

Лист 1  
 Листов 1

ЦНИИПРОМЗАДАНИЙ

23577-03 56 Формат А4





Марка	Поз.	Наименование	Кол.	Масса, кг
MН26	1	φ 18 A-I; L=1700	1	3,4
MН27		φ 20 A-I; L=1700		4,2
MН28		φ 22 A-I; L=1700		5,1
MН29		φ 25 A-I; L=2200		8,5

Арматура класса А-I по ГОСТ 5781-82\*

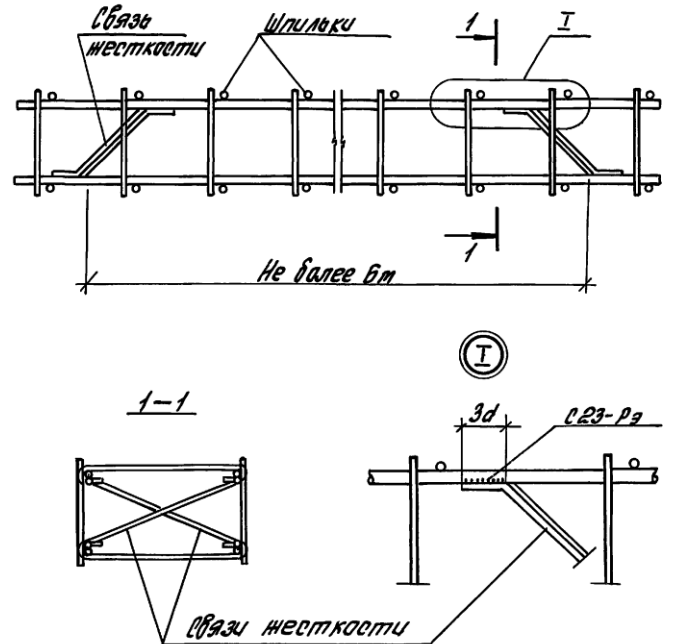
1.423.1-5/88.2-55

Изделие закладное  
MН26...MН29

Итого листов	Листов
1	1

ЦНИИПРОМЗДАНИЙ

Формат А4



ЦНИИПРОМЗДАНИЙ

1.423.1-5/88.2-56

Схема установки  
связей жесткости в пространственном  
каркасе

Итого листов	Листов
1	1

ЦНИИПРОМЗДАНИЙ

23577-03

57

Формат А4  
Французский  
механизм