

Таблица Б (продолжение).

1978	ТК	1	2	3	4	5	6	7	8	9	10	11	12	13	14	15	16	17
18000 34	Група Номенклатура унифицированных электрических деталей.	МИЧ-1		3.4	340	2L100x63x6 B=80	1	4φ12AIII	490	200	α	+2.5	3.7	4.8	-	-	30	
							2	2φ10AIII	300									
		МИЧ-2		4.1	240	2L75x7 B=200	1	6φ8AIII	280	200	α,β	-3.8	1.1	2.6	-	0.9	30	
							2	2φ8AIII	200									
		МИЧ-3		3.9	190	2L63x6 B=300	1	4φ8AIII	280	200	α,β	-	1.0	3.0	0.25	-	0.5	30
							2	2φ8AIII	150									
		МИЧ-4		6.3	170	2L63x6 B=470	1	6φ8AIII	280	300	α	-2.0	-	4.5	-	0.8	30	
							2	3φ8AIII	130									
		МИЧ-5		6.0	240	2L75x7 B=200	1	6φ12AIII	490	200	α	-1.50	2.0	3.0	-	3.4	31	
2	2φ8AIII						200											
МИЧ-6		7.0	390	2L75x7 B=250	1	6φ12AIII	490	200	α	-13.2	2.4	4.5	-	4.5	31			
					2	2φ10AIII	350											
МИЧ-7		11.7	240	2L110x70x8 B=300	1	8φ14AIII	500	200	α,β	-	2.2	3.0	0.9	1.1	31			
					2	2φ8AIII	200											
МИЧ-8		9.4	390	2L110x70x8 B=240	1	8φ12AIII	490	200	-	+12.0	2.4	7.0	0.6	0.5	31			
					2	3φ10AIII	350											
МИЧ-9		4.3	240	2L75x7 B=200	1	8φ8AIII	280	200	α	-4.7	1.5	3.2	-	1.6	32			
					2	2φ8AIII	200											

Пояснения к таблице см. на листе 14.

Среднее значение диаметра

Таблица 6 (продолжение).

1978	ГК	Таблица 6 (продолжение).																		
4	Группа	1	2	3	4	5	6	7	8	9	10	11	12	13	14	15	16	17		
160000 35	Таблица 6 (продолжение). Номенклатура унифицированных экскаваторных делателей.	МН4-10		91	240	2L63x6 B=700	1	8φ8AIII	280	300	α	-	3.0	4.6	1.0	-	-	32		
							2	3φ8AIII	200										-2.4	-
		МН4-11		9.4	480	2L63x6 B=700	1	8φ8AIII	280	300	α	-	3.0	4.6	1.0	-	-	32		
							2	3φ8AIII	440										-2.4	-
		МН4-12		4.2	200	L20	-	4φ8AIII	330	200	-	-	-	1.0	-	0.5	-	32		
							4.4	300	L14										-	6φ8AIII
		МН4-13																		
		МН4-14		1.1	100	L63x6	1	2φ8AIII	350	200	-	+3.0	-	-	-	-	-	-	-	33
		МН4-15					2	2φ8AIII	290											
		МН4-18		2.5	250	L75x7	1	2φ8AIII	330	200	-	+3.0	-	-	-	-	-	-	-	33
2	2φ8AIII						290													
МН4-22		3.6	250	L90x8	1	2φ10AIII	410	200	-	+4.8	-	-	-	-	-	-	-	34		
					2	2φ10AIII	360													
МН4-16		2.4	300	L65x6	1	3φ8AIII	330	200	-	+4.5	-	-	-	-	-	-	-	33		
					2	3φ8AIII	290												-	+1.6
МН4-19		3.1	300	L75x7	1	3φ8AIII	330	200	-	+4.5	-	-	-	-	-	-	33			
					2	3φ8AIII	290											-	+1.6	0.8

Пояснения к таблице см. на листе 14.

ПРОМСТРОЙНИИПРОЕКТ

п.ч. установка
л. конструкт.
Рук группы

ОРОДСКИЙ
Водольная
Жулякова

Исполнитель
Проверил
Рассчитал

Бирюкова
Жулякова
Бирюкова

12/1978
Жулякова
Бирюкова

Таблица 6 (продолжение).

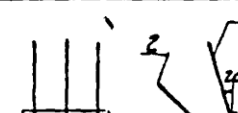
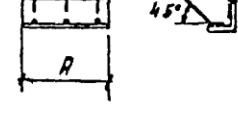
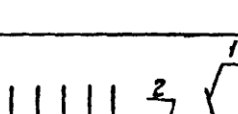
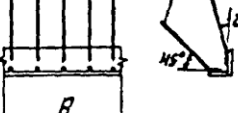
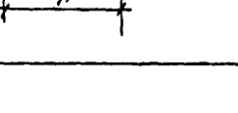
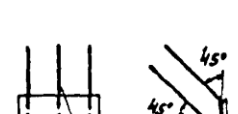
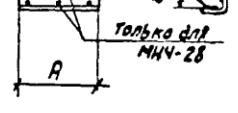
1978	ГК	1	2	3	4	5	6	7	8	9	10	11	12	13	14	15	16	17	
18000 36	Группа 4	МИЧ-20		3.5	350	L 75x7	1	3φ 8A III	330	200	-	+4.5	-	-	-	-	-	-	33
							2	3φ 8A II	290		-	+1.7	0.9	-	0.17	-			
	Нормен-классификация изделий. Таблица 6 (продолжение). Унифицированные изделия.	МИЧ-23		4.7	300	L 90x8	1	3φ 10A III	410	200	-	+7.2	-	-	-	-	-	-	34
							2	3φ 10A II	360		-	+2.4	1.2	-	0.24	-			
		МИЧ-24		5.2	350	L 90x8	1	3φ 10A III	410	200	-	+7.2	-	-	-	-	-	-	34
							2	3φ 10A II	360		-	+2.6	1.3	-	0.26	-			
		МИЧ-17		6.9	п.н	L 63x6	1	5φ 8A III	330	200	-	+6.1	-	-	-	-	-	-	34
							2	5φ 8A II	290		-	+2.0	1.0	-	0.2	-			
		МИЧ-21		9.2	п.н	L 75x7	1	5φ 8A III	330	200	-	+6.1	-	-	-	-	-	-	34
							2	5φ 8A II	290		-	+2.0	1.0	-	0.2	-			
		МИЧ-25		13.3	п.н	L 90x8	1	5φ 10A III	410	200	-	+9.6	-	-	-	-	-	-	34
							2	5φ 10A II	360		-	+3.3	1.6	-	0.33	-			
		МИЧ-26		1.0	100	L 63x6	-	4φ 8A III	290	200	α	-	2.2	-	-	-	-	-	35
		МИЧ-27		1.5	200	L 63x6	-	4φ 8A III	290	200	α	-	2.2	-	-	-	-	-	35
	МИЧ-30		2.4	250	L 75x7	-	4φ 8A III	290	200	α	-	2.2	-	-	-	-	-	35	
	МИЧ-34		3.6	250	L 90x8	-	4φ 10A III	360	200	α	-	3.3	-	-	-	-	-	36	
	МИЧ-28		2.4	300	L 63x6	-	6φ 8A III	290	200	α	-	3.3	-	-	-	-	-	35	
										α	-	2.6	-	0.26	-				
	Серия 3.400-6/176 выпуск лист 10	Пояснения к таблице см. на листе 14																	

Таблица 6 (продолжение).

1978	ТК	1	2	3	4	5	6	7	8	9	10	11	12	13	14	15	16	17	
4	Грнд	МИЧ-31		3.1	300	L 75x7	-	6φ8AIII	290	200	α	-	3.3	-	-	-	-	35	
		МИЧ-32		3.5	350	L 75x7	-	6φ8AIII	290	200	α	-	2.6	-	-	0.26	-	-	35
		МИЧ-35		4.6	300	L 90x8	-	6φ10AIII	360	200	α	-	5.0	-	-	-	-	-	36
		МИЧ-36		5.1	350	L 90x8	-	6φ10AIII	360	200	α	-	4.0	-	-	0.4	-	-	36
		МИЧ-29		6.6	п.м	L 63x6	-	8φ8AIII	290	200	α	-	4.4	-	-	-	-	-	36
		МИЧ-33		8.9	п.м	L 75x7	-	8φ8AIII	290	200	α	-	4.0	-	-	0.4	-	-	36
		МИЧ-37		12.7	п.м	L 90x8	-	8φ10AIII	360	200	α	-	6.5	-	-	-	-	-	36
		МИЧ-38		10.5	220	2L180x110x10 B=200	-	4φ12AIII	450	400	-	-200	6.0	3.2	-	3.1	-	-	37
		МИЧ-39		15.7	220	2L180x110x10 B=300	-	6φ12AIII	460	400	-	-200	5.4	3.2	0.4	3.3	-	-	37
												-	-8.8	2.6	1.6	-	2.0		
												-	-8.8	2.4	1.6	0.6	2.0		
		Пояснения к таблице см. на листе 14.																	

10000 37

Серия
3400-6/76
Выпуск лист
14

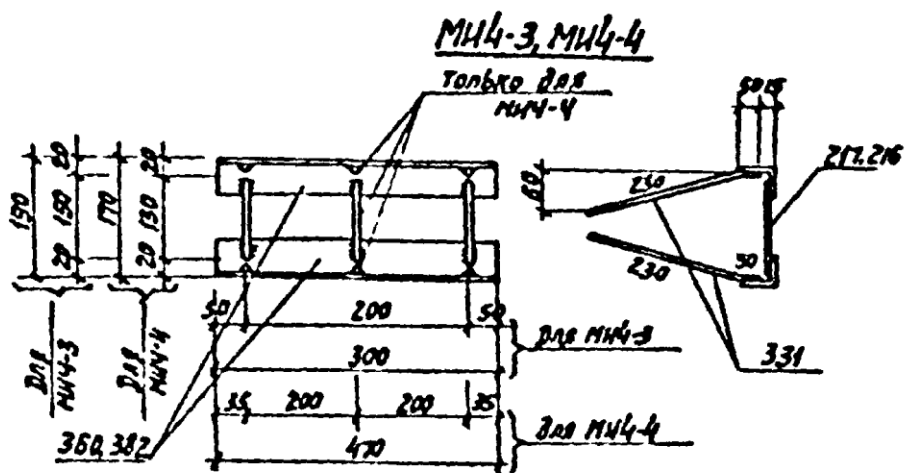
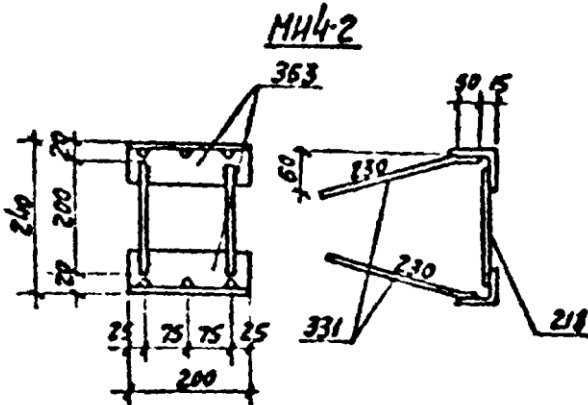
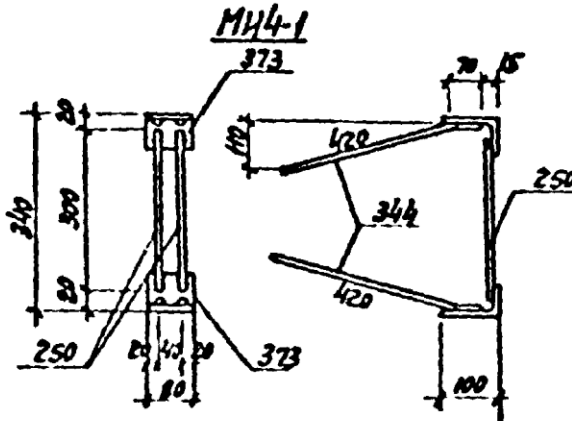
Таблица 6 (продолжение).

1978	ТК	1	2	3	4	5	6	7	8	9	10	11	12	13	14	15	16	17	
1978	Группа Менее трудоемкие унифицированные изделия.	МИЧ-40		10.8	270	2L180x10x8 B=200	1	4φ12AIII	450	300	-	-200	7.0	3.2	-	4.1	-	37	
							2	2φ12AIII	170										-
		МИЧ-41		7.2	140	2L110x70x8 B=240	1	6φ12AIII	260	200	a	-	1.0	2.7	0.6	0.5	-	37	
							2	6(-40x40x8)											
		МИЧ-42		9.6	140	2L110x70x8 B=350	1	6φ12AIII	260	200	a	-	-5.6	1.7	2.3	1.0	0.7	-	37
		2	6(-40x40x8)																
		МИЧ-43		4.5	300	L110x70x8	1	3φ12AIII	370	300	b	+	2.2	2.2	3.0	0.3	-	-	38
		2	2φ8AIII	240															
МИЧ-44		2.1	300	L75x50x5	1	3φ8AIII	280	300	-	+	4.0	-	-	-	-	-	-	38	
2		3φ8AIII	290																
МИЧ-45		0.8	100	L50x5	1	2φ8AIII	280	300	-	+	2.8	-	-	-	-	-	-	-	38
2		2φ8AIII	290																
МИЧ-46		4.4	п.м.	L50x5	-	5φ8AIII	290	200	a	-	-	-	-	-	-	-	-	39	
МИЧ-47		2.7	300	L75x7	-	3φ8AIII	290	200	a	-	-	-	-	-	-	-	-	39	
МИЧ-48		0.9	150	L63x5	-	2φ8AIII	290	200	a	-	-	-	-	-	-	-	-	39	
																			37

16000 38

Спецификация
стали на одно изделие

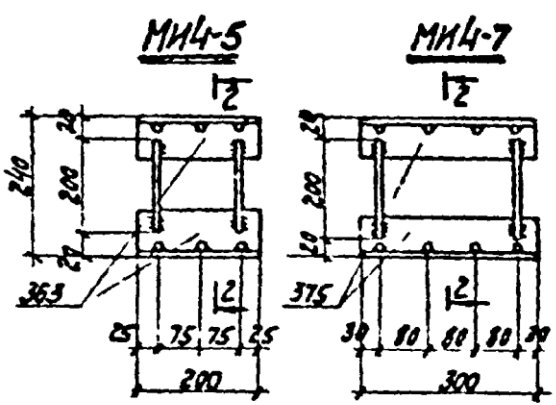
Мат. код	№ поз	Сечение	Дол. мм	Кол. шт	Вес, кг		Изд.
					вкл. ось	всего поз	
МИЧ-1	375	L100x63x6	80	2	0.60	1.2	3,4
	344	φ 12 A II	490	4	0.44	1.8	
	250	φ 10 A II	300	2	0.19	0.4	
МИЧ-2	363	L75x7	200	2	1.59	3.2	4,1
	331	φ 8 A II	280	6	0.11	0.7	
	218	φ 8 A III	200	2	0.08	0.2	
МИЧ-3	360	L63x6	300	2	1.72	3,4	3,9
	217	φ 8 A II	150	2	0.06	0.1	
	331	φ 8 A III	280	4	0.11	0.4	
МИЧ-4	382	L63x6	470	2	2.68	5,4	6,3
	218	φ 8 A II	130	3	0.05	0.2	
	331	φ 8 A III	280	6	0.11	0.7	



Указания по изготовлению закладных деталей см. на листе 15.

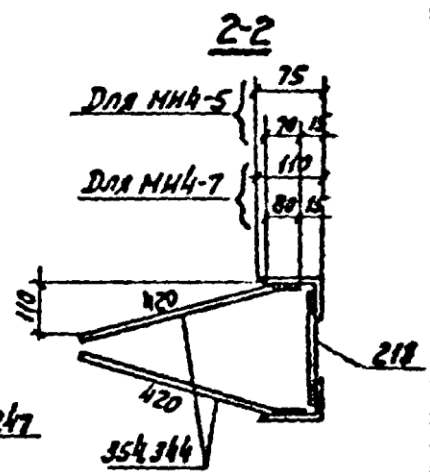
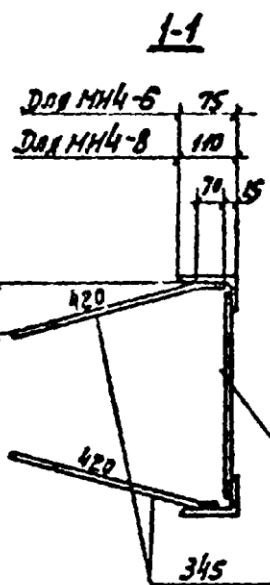
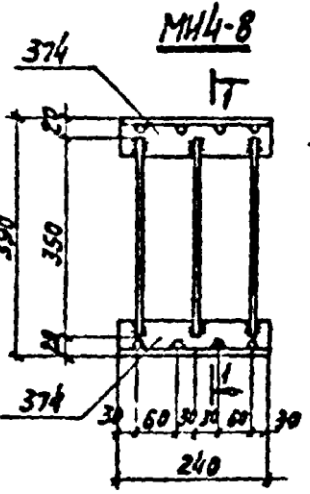
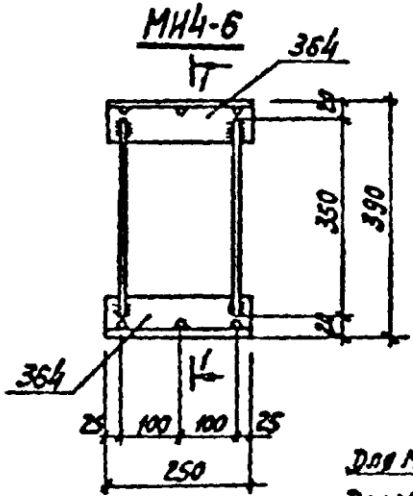
TK	Группа	Детали МИЧ-1 ÷ МИЧ-4	Берия	
1978	4		3,400-5/76	СУСТ
			—	30

ПРОМСТРОИМПРОЕКТ
 Гр. Конструктор
 Рук. группой
 Водяной
 Жиликов
 Проверил
 Бурдюк
 М.И.



Спецификация
стали на одно изделие

Нар.-ко изделия	N поз.	Сечение	Дли-на, мм	Кол-во штук	Вес, кг.	
					Ст. 1002	Ст. 1002
МН4-5	363	L 75x7	200	2	1.59	3.7
	218	φ 8 А II	200	2	0.08	0.2
	344	φ 12 А II	490	6	0.44	2.6
МН4-6	364	L 75x7	250	2	2.0	4.0
	247	φ 10 А II	350	2	0.22	0.4
	345	φ 12 А II	490	6	0.44	2.6
МН4-7	375	L 110x70x8	300	2	3.28	6.6
	218	φ 8 А II	200	2	0.08	0.2
	354	φ 14 А II	500	8	0.61	4.9
МН4-8	374	L 110x70x8	240	2	2.62	5.2
	247	φ 10 А II	350	3	0.22	0.7
	345	φ 12 А II	490	8	0.44	3.5



Указания по изготовлению
закладных деталей см. на
листе 15.

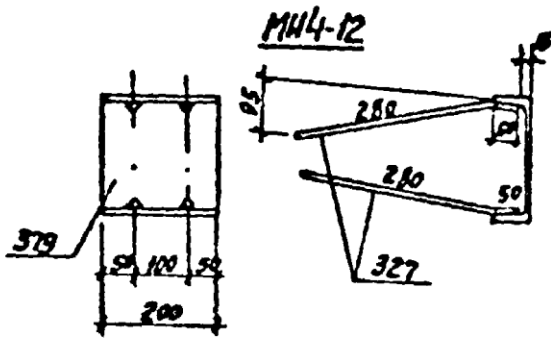
ТК	Группа
1978	4

Детали МН4-5 ÷ МН4-8.

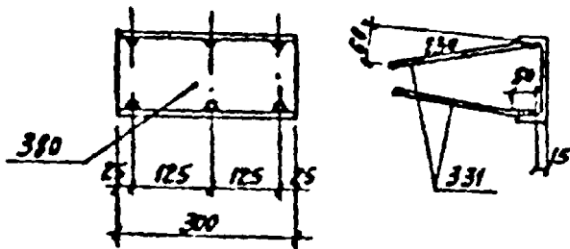
Серия
3400 6/76
Выпуск лист
1 21

Спецификация
стали на одно изделие

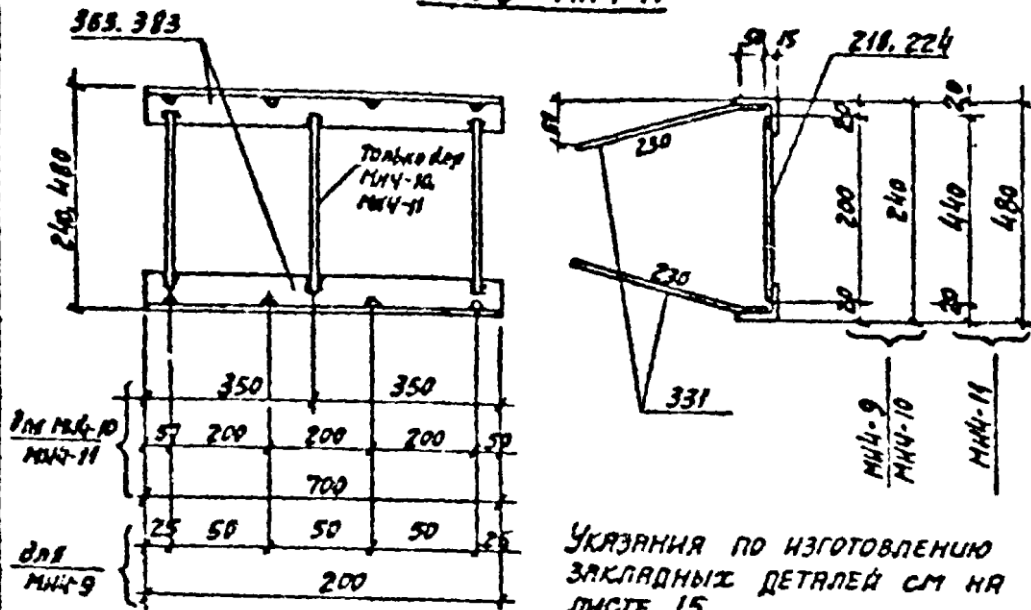
Мар. кг. изв.	№	Сечение	Дол. мм	Кол. шт.	Всг. кг		Итого
					шт.	кг	
МНЧ-9	353	L75x7	200	2	6,59	3,2	43
	331	φ8A II	280	8	0,11	0,9	
	218	φ8A II	200	2	0,08	0,2	
МНЧ-10	383	L63x6	700	2	4,0	8,0	9,1
	331	φ8A II	280	8	0,11	0,9	
	218	φ8A II	200	3	0,08	0,2	
МНЧ-11	383	L63x6	700	2	4,0	8,0	9,4
	331	φ8A II	280	8	0,11	0,9	
	224	φ8A II	440	3	0,17	0,5	
МНЧ-12	379	L20	200	1	3,7	3,7	47
	327	φ8A II	330	4	0,13	0,5	
МНЧ-13	380	L14	300	1	3,7	3,7	44
	331	φ8A II	280	6	0,11	0,7	



МНЧ-13



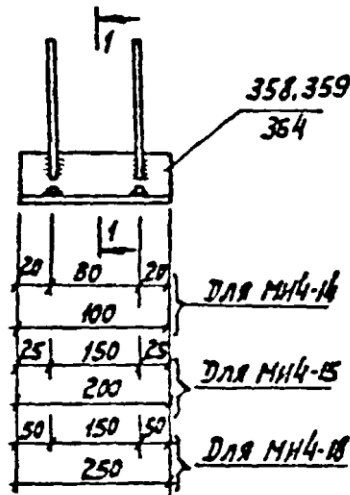
МНЧ-9 ÷ МНЧ-11



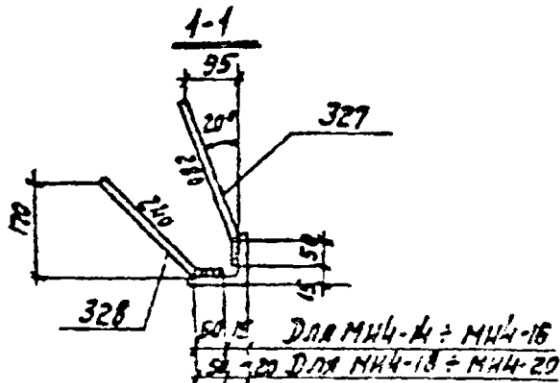
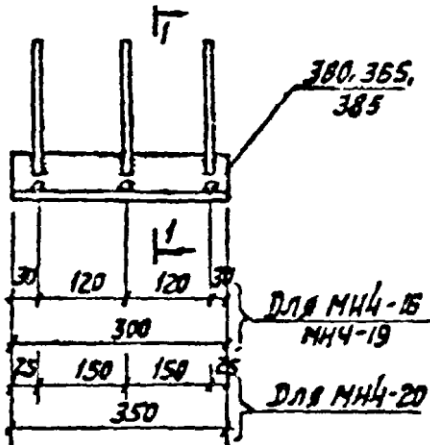
ТК	Группа	Детали МНЧ-9 ÷ МНЧ-13.	Серия	
			3.400-6/76	
1976	4		Выпуск	Лист
			-	32

16000 58

МИЧ-14, МИЧ-15, МИЧ-18



МИЧ-16, МИЧ-19, МИЧ-20



58
Спецификация
стали на одно изделие

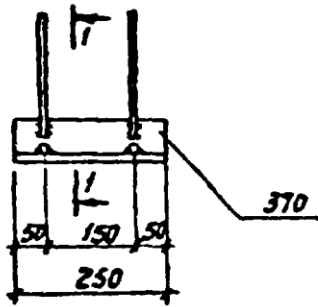
Нор- кв изде- лия	N поз.	Сечение	Дли- на, мм	Кол. шт	Вес, кг		
					одн. поз.	всех поз.	всего
МИЧ-14	358	L63x6	100	1	0.57	0.6	
	328	φ8A II	290	2	0.11	0.2	1
	327	φ8A II	330	2	0.13	0.3	
МИЧ-15	358	L63x6	200	1	1.14	1.1	
	328	φ8A II	290	2	0.11	0.2	1
	327	φ8A II	330	2	0.13	0.3	
МИЧ-16	358	L63x6	300	1	1.72	1.7	
	328	φ8A II	290	3	0.11	0.3	2
	327	φ8A II	330	3	0.13	0.4	
МИЧ-18	354	L75x7	250	1	2.0	2.0	
	328	φ8A II	290	2	0.11	0.2	2
	327	φ8A II	330	2	0.13	0.3	
МИЧ-19	355	L75x7	300	1	2.39	2.4	
	328	φ8A II	290	3	0.11	0.3	3
	327	φ8A II	330	3	0.13	0.4	
МИЧ-20	385	L75x7	350	1	2.79	2.8	
	328	φ8A II	290	3	0.11	0.3	3
	327	φ8A II	330	3	0.13	0.4	

Указания по изготовлению
закладных деталей см. на
листе 15.

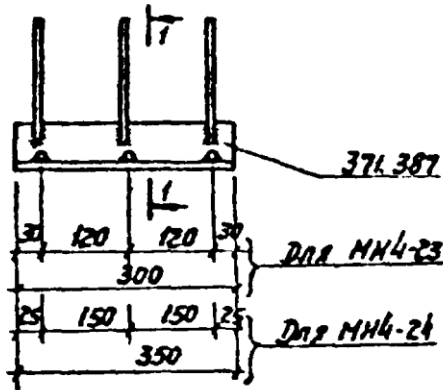
ТК 1978	Группа 4	Детали МИЧ-14 ÷ МИЧ-16, МИЧ-18 ÷ МИЧ-20	Серия	
			з.к.00-6/76	лист 1 33

16000 59

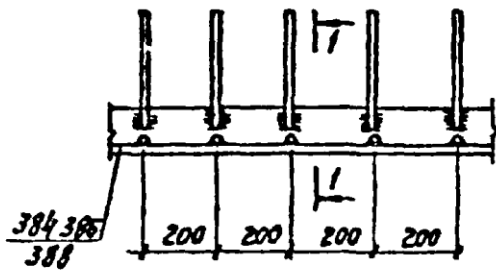
МИЧ-22



МИЧ-23, МИЧ-24



МИЧ-17, МИЧ-21, МИЧ-25



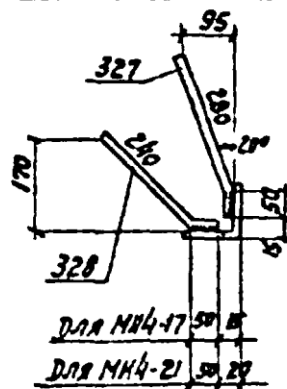
Указания по изготовлению закладных деталей см. на листе 15.

Спецификация
стали на одно изделие

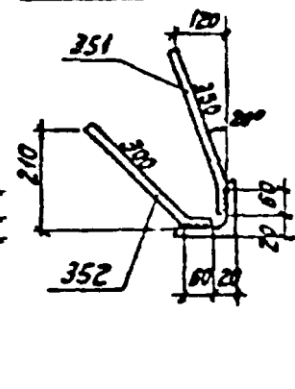
59

Мар. код изделия	№ поз.	Сечение	Дли-на, мм	Ко-л, шт.	ВЕС, кг		ш. поз.
					ДЛЯ ПОЗ.	ВСЕГО ПОЗ.	
МИЧ-17	384	LF3x6	н.н.	1	5,72	5,7	59
	328	φ 8 А II	290	5	0,11	0,6	
	327	φ 8 А II	330	5	0,13	0,6	
МИЧ-21	386	L75x7	н.н.	1	7,96	8,0	92
	328	φ 8 А II	290	5	0,11	0,6	
	327	φ 8 А II	330	5	0,13	0,6	
МИЧ-22	370	L90x8	250	1	2,73	2,7	36
	352	φ 10 А I	360	2	0,22	0,4	
	351	φ 10 А II	410	2	0,25	0,5	
МИЧ-23	371	L90x8	300	1	3,27	3,3	47
	352	φ 10 А II	360	3	0,22	0,7	
	351	φ 10 А II	410	3	0,25	0,7	
МИЧ-24	387	L90x8	350	1	3,82	3,8	52
	352	φ 10 А II	360	3	0,22	0,7	
	351	φ 10 А II	410	3	0,25	0,7	
МИЧ-25	388	L90x8	н.н.	1	10,9	10,9	83
	352	φ 10 А II	360	5	0,22	1,1	
	351	φ 10 А II	410	5	0,25	1,3	

1-1
для МИЧ-17, МИЧ-21



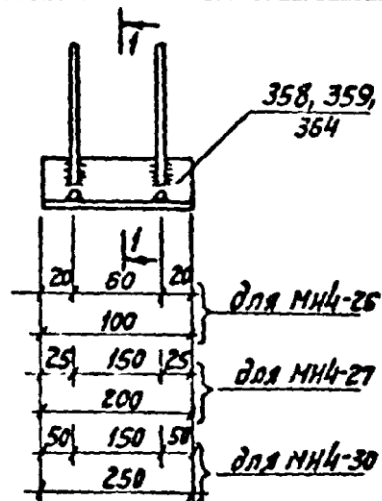
1-1
для МИЧ-22-МИЧ-25



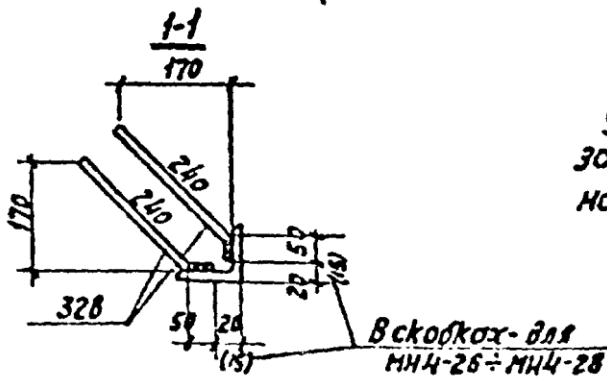
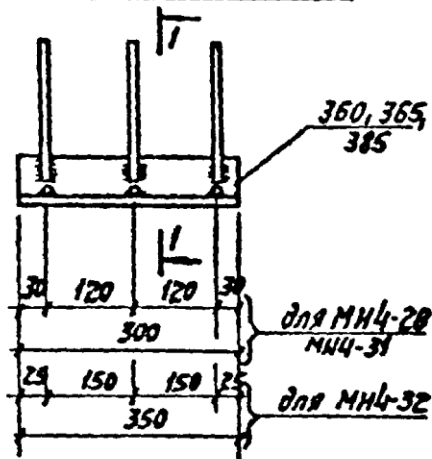
ТК 1978	Группа 4	Детали МИЧ-17, МИЧ-21 ÷ МИЧ-25	Серия 3.400-6/76
			Выпуск -

16000 60

МИЧ-26, МИЧ-27, МИЧ-30



МИЧ-28, МИЧ-31, МИЧ-32

СПЕЦИФИКАЦИЯ СТАЛИ
НА ОДНО ИЗДЕЛИЕ.

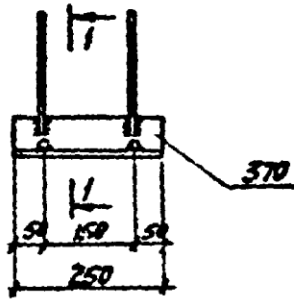
Мар-ка швел.	№ швел.	Сечение	Дли-на, мм	Кол-во, шт	Вес, кг		
					шт	всего шт	всего кг
МИЧ-26	358	L63x6	100	1	0.57	0.5	10
	328	φ 8A II	290	4	0.11	0.4	
МИЧ-27	359	L63x6	200	1	1.14	1.1	15
	328	φ 8A II	290	4	0.11	0.4	
МИЧ-30	360	L63x6	300	1	1.72	1.7	24
	328	φ 8A II	290	6	0.11	0.7	
МИЧ-31	364	L75x7	250	1	2.0	2.0	24
	328	φ 8A II	290	4	0.11	0.4	
МИЧ-32	365	L75x7	300	1	2.39	2.4	31
	328	φ 8A II	290	6	0.11	0.7	
МИЧ-32	385	L75x7	350	1	2.79	2.8	35
	328	φ 8A II	290	6	0.11	0.7	

Указания по изготовлению
закладных деталей см.
на листе 15.

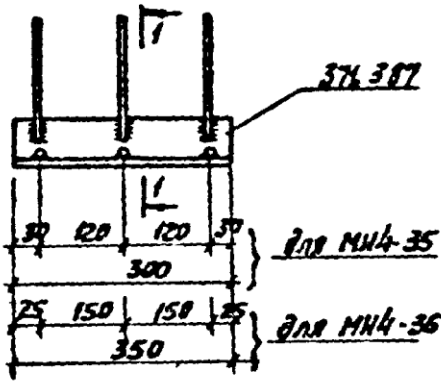
ТК 1978	Группа 4	Детали МИЧ-26 ÷ МИЧ-28, МИЧ-30 ÷ МИЧ-32	Серия 3.400-6/76	
			Выпуск -	Лист 35

16000 61

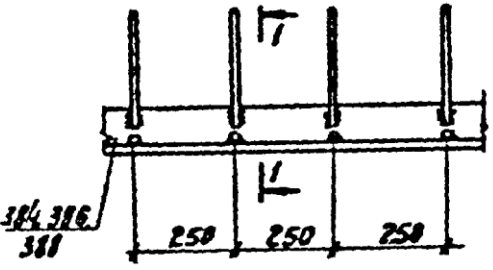
МНЧ-34



МНЧ-35, МНЧ-36



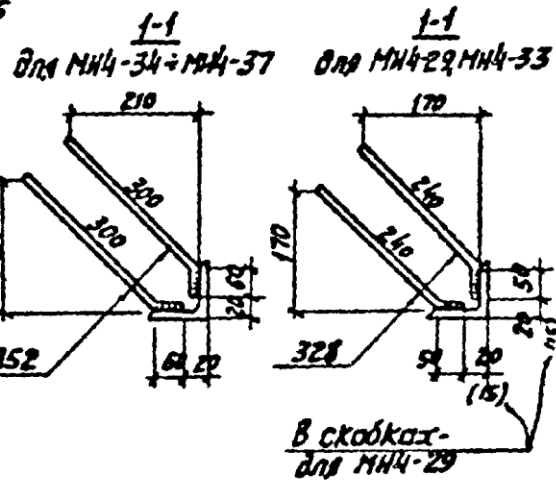
МНЧ-29, МНЧ-33, МНЧ-37



Спецификация
стали на одно изделие

61

Мар-ка стали	№ раз	Сечение	Дли-на, мм	Кол-во, шт.	Вес, кг		Изм.
					Общ.	Веск. поз.	
МНЧ-29	384	L63x6	л.н.	1	5,72	5,7	
	328	φ 8 АШ	290	8	0,1	0,9	66
МНЧ-33	386	L75x7	л.н.	1	7,96	8,0	
	328	φ 8 АШ	290	8	0,1	0,9	89
МНЧ-35	370	L90x8	л.н.	1	3,73	2,7	
	352	φ 10 АШ	360	4	0,22	0,9	36
МНЧ-36	371	L90x8	л.н.	1	3,27	3,3	
	352	φ 10 АШ	360	6	0,22	1,3	48
МНЧ-37	387	L90x8	л.н.	1	3,82	3,8	
	352	φ 10 АШ	360	6	0,22	1,3	51
МНЧ-37	388	L90x8	л.н.	1	1,09	1,09	
	352	φ 10 АШ	360	8	0,22	1,8	47



Указания по изготовлению закладных деталей смотрите на листе 15.

ТК 1978	Группа 4	Детали МНЧ-29, МНЧ-33 ÷ МНЧ-37.	Серия 3.400-6/76
			Выпуск лист. - 36

10000 62

АНУБЛЮДНИИ
 ПРОМСТРОИНИИПРОЕКТ
 Дир. группы Желякова
 Гл. конструктор Водяных
 Инженер Бирюкова
 Проверил
 Бирюкова

МИЧ-38

МИЧ-39

Спецификация

стали на одно изделие

62

Мар-ка изделия	Л	Сечение	Дли-на, мм	Кол-во шт	Вес, кг		Шт.
					теор.	факт.	
МИЧ-38	376	L180x10x10	200	2	4.44	8.9	0.5
	342	φ 12 A II	450	4	0.4	1.6	
МИЧ-39	377	L180x10x10	300	2	6.65	13.3	0.5
	342	φ 12 A II	450	6	0.4	2.4	
МИЧ-40	376	L180x10x10	200	2	4.44	8.9	0.8
	342	φ 12 A II	450	4	0.40	1.6	
	257	φ 12 A II	170	2	0.15	0.3	
МИЧ-41	374	L110x70x8	240	2	2.62	5.2	0.7
	340	φ 12 A II	260	6	0.23	1.4	
	92	-40x8	40	6	0.1	0.6	
МИЧ-42	389	L110x70x8	350	2	3.82	7.6	0.8
	340	φ 12 A II	260	6	0.23	1.4	
	92	-40x8	40	6	0.1	0.6	

МИЧ-40

МИЧ-41, МИЧ-42

Указания по изготовлению закладных деталей см на листе 15.

ТК	Группа
1978	4

Детали МИЧ-38 ÷ МИЧ-42

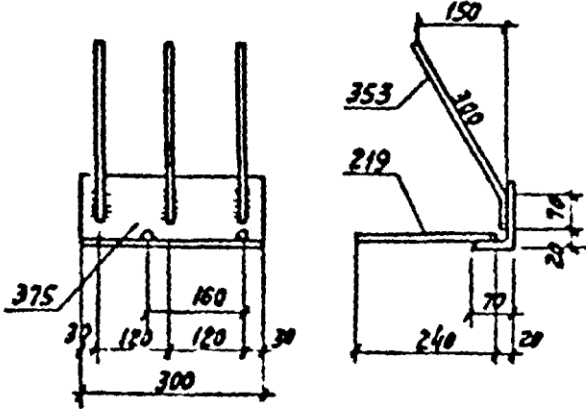
Серия	3400-5/76
-	57

16000 63

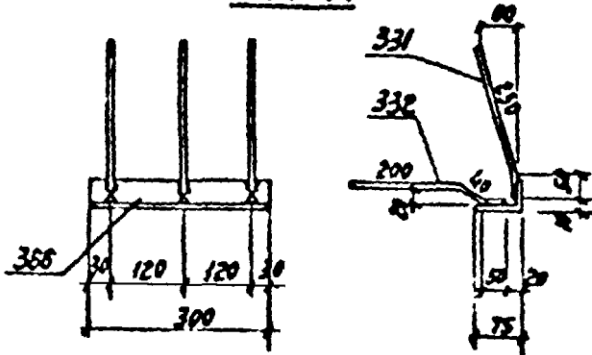
Спецификация
стали на одно изделие

Нар. код изд.	№ поз.	Сечение	Дол. мм	кол. шт	Вес, кг		
					одн. поз.	всего поз.	изд.
МИЧ-43	375	L110x70x8	700	1	3.28	3.3	
	219	φ 8 АШ	240	2	0.1	0.2	45
	353	φ 12 АШ	370	3	0.33	1.0	
МИЧ-44	366	L75x50x5	300	1	1.14	1.4	
	331	φ 8 АШ	280	3	0.11	0.33	21
	332	φ 8 АШ	290	3	0.11	0.33	
МИЧ-45	356	L50x5	100	1	0.38	0.4	
	331	φ 8 АШ	280	2	0.11	0.2	08
	332	φ 8 АШ	290	2	0.11	0.2	

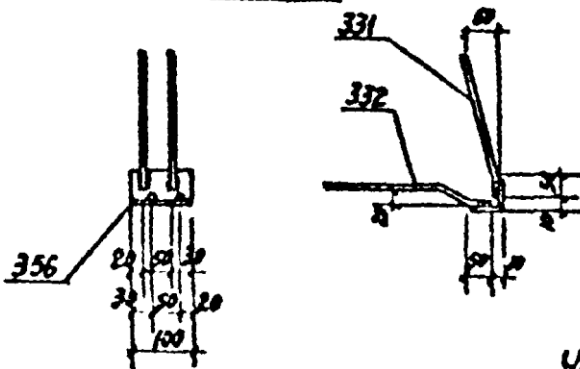
МИЧ-43



МИЧ-44



МИЧ-45

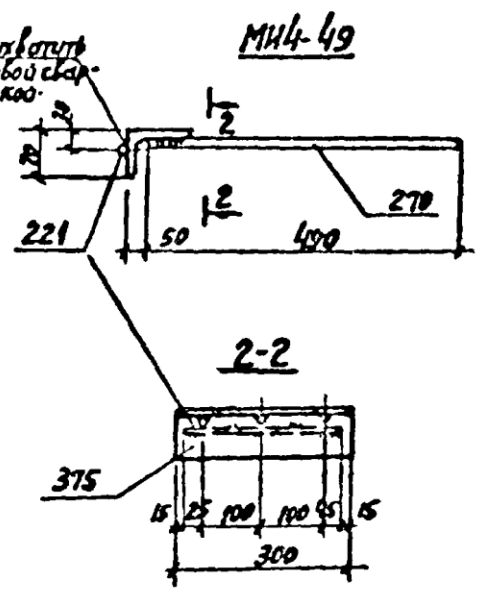
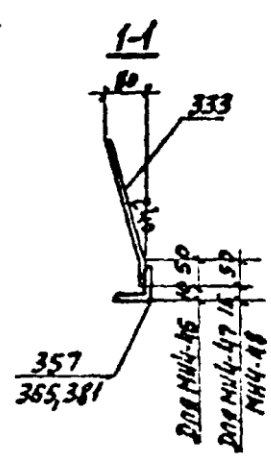
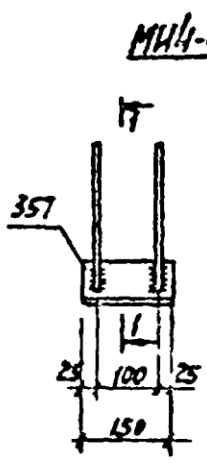
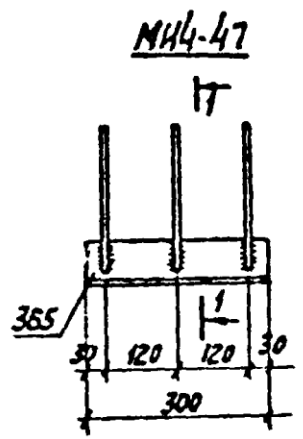
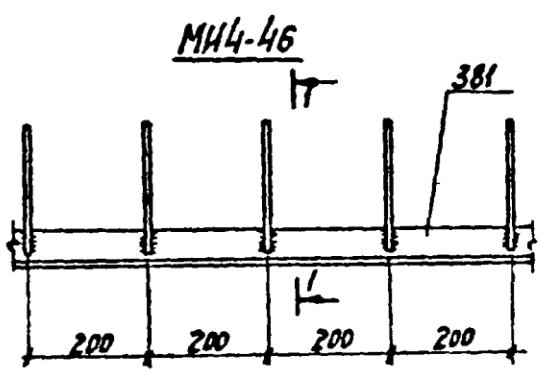


Указания по изготовлению
закладных деталей см. на
листе 15.

ТК	Группа	Детали МИЧ-43 ÷ МИЧ-45.	Серия
1978	4		3.400-6/76
			Выпуск лист
			- 38

16000 64

Исполнитель: Мус...
 Проверил: Бирюкова...
 Нач. отдела: Бродский...
 Гл. конструктор: Бодарьнов...
 Рук. группы: Жулякова...
 Инженер-проектировщик: ПРМ. СТРОИПРОЕКТ
 1978



Указания по изготовлению закладных деталей см. на листе 15.

64
 Спецификация
 стали на одно изделие

Мар-кв изделия	№ поз.	Сечение	Дли-на, мм	Кол-во шт.	Вес, кг		
					шт.	шт.	шт.
MN4-46	381	L50x5	п.м.	1	3,78	3,8	4,4
	333	φ8AII	290	5	0,11	0,6	
MN4-47	355	L75x7	300	1	2,35	2,4	
	333	φ8AII	290	3	0,14	0,3	2,7
MN4-48	357	L63x5	150	1	0,73	0,7	
	333	φ8AII	290	2	0,11	0,2	0,9
MN4-49	375	L100x70x8	300	1	3,20	3,3	
	221	φ8AII	270	1	0,11	0,1	1,7
	270	φ12AII	490	3	0,44	1,3	

TK	Группа	Детали MN4-46 ÷ MN4-49	Серия
1978	4		3400-6/76
			Выпуск лист

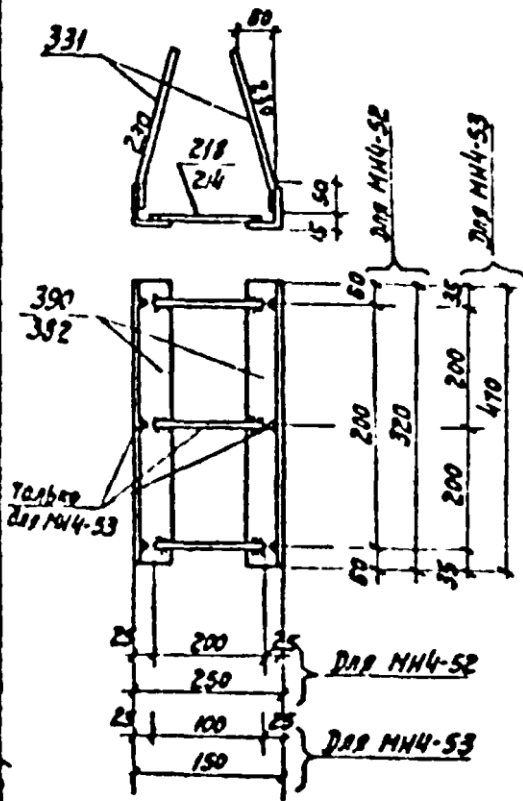
16000 65

МНЧ-52, МНЧ-53

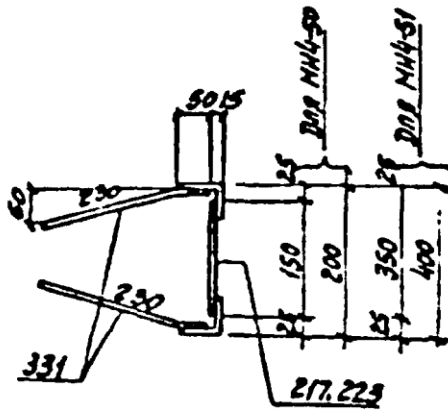
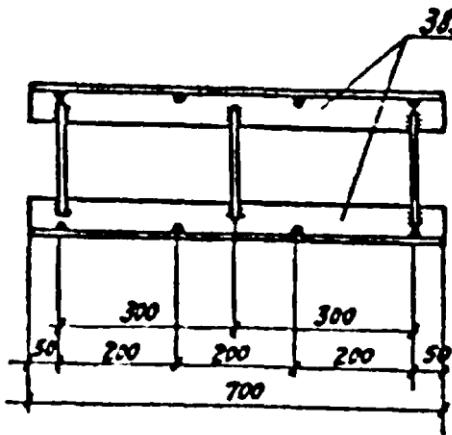
65

Спецификация
стали на одно изделие

Мат. код изделия	№ поз.	Сечения	Дли-на, мм	Кол. шт.	Вес, кг		Ис-пол.
					одн. поз.	всех поз.	
МНЧ-50	383	L 63x6	700	2	4,00	8,0	9,1
	331	φ 8 А Ш	280	8	0,11	0,9	
	217	φ 8 А Ш	150	3	0,06	0,2	
МНЧ-51	383	L 63x6	700	2	4,00	8,0	9,3
	331	φ 8 А Ш	280	8	0,11	0,9	
	223	φ 8 А Ш	350	3	0,14	0,4	
МНЧ-52	390	L 63x6	320	2	1,83	3,7	4,3
	331	φ 8 А Ш	280	4	0,11	0,4	
	218	φ 8 А Ш	200	2	0,08	0,2	
МНЧ-53	382	L 63x6	470	2	2,68	5,4	6,2
	331	φ 8 А Ш	280	6	0,11	0,7	
	214	φ 8 А Ш	100	3	0,04	0,1	



МНЧ-50, МНЧ-51



Указания по изготовлению
закладных деталей см. на
листе 15.

ТК 1978	Группа 4	Детали МНЧ-50 ÷ МНЧ-53.	Серия 3400-6/76
			Выпуск лист - 40

16000 66