

Таблица 6 (продолжение).

1978	ТК	1	2	3	4	5	6	7	8	9	10	11	12	13	14	15	16	17			
3	Группа	МИЗ-1		0.8	80	100	6	-	2φ8AII	540	200	а	-	-	-	-	-	-	26		
		МИЗ-2		0.8	100	80	6	-	2φ8AII	540	200	а	-	-	-	-	-	-	-	26	
180000	32	Таблица 6 (продолжение). Номенклатура унифицированных закладных деталей	МИЗ-3		0.9	100	80	6	1	2φ8AII	60	200	-	+0.3	-	1.5	-	-	26		
				2					2φ8AII	540											
			МИЗ-4		0.9	80	100	6	1	2φ8AII	60	200	-	+0.3	-	0.8	-	-	-	-	26
				2					2φ8AII	540											
			МИЗ-5		1.4	150	120	6	1	2φ8AII	60	200	-	+0.3	-	1.5	-	-	-	-	26
				2					2φ8AII	540											
			МИЗ-6		1.1	80	150	6	1	2φ8AII	130	300	а	-	-	3.0	-	-	-	-	27
				2					2φ8AII	540											
МИЗ-7		0.9	80	150	6	1	2φ8AII	130	300	а	-	-	3.0	-	-	-	-	27			
	2					2φ8AII	290														
МИЗ-8		1.5	100	200	6	1	2φ8AII	200	300	-	-	-	4.8	-	-	-	-	27			
	2					2φ10AII	360														
	Серия 3400-6/176 Выпуск лист 6	Пояснения к таблице см. на листе 14.																			

Таблица 6 (продолжение).

1	2	3	4	5	6	7	8	9	10	11	12	13	14	15	16	17
МИЗ-9		2.1	120	300	6	1	3φ8AII	150	300	a	-	-	-	-	-	28
						2	2φ8AII	290								
МИЗ-10		1.4	150	150	6	1	2φ8AII	80	200	a	-	-	-	-	-	28
						2	2φ8AII	290								
МИЗ-11		7.2	100	п.м.	8	1	5φ8AII	240	200	a	-	-	3.5	-	-	28
						2	5φ8AII	190								
МИЗ-12		2.5	180	230	6	1	2φ8AII	80	300	a	-	-	-	-	-	29
						2	4φ8AII	290								
МИЗ-13		4.0	250	300	6	1	2φ8AII	40	300	a	-	-	-	-	-	29
						2	4φ8AII	290								
МИЗ-14		4.6	250	350	6	1	2φ8AII	130	300	a	-	-	-	-	-	29
						2	4φ8AII	290								

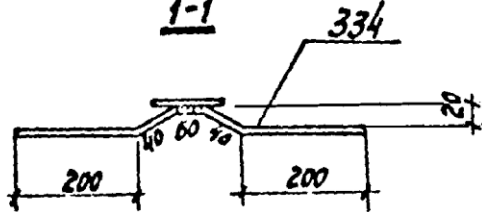
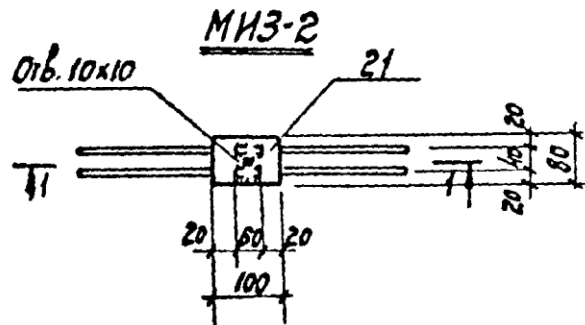
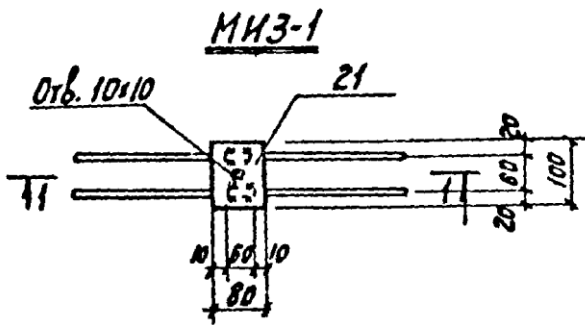
Пояснения к таблице см. на листе 14.

180000 33

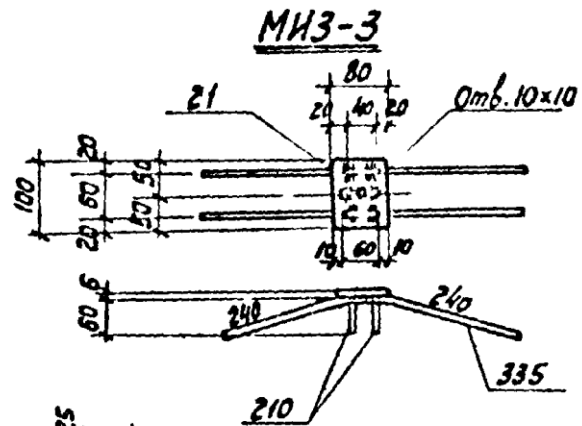
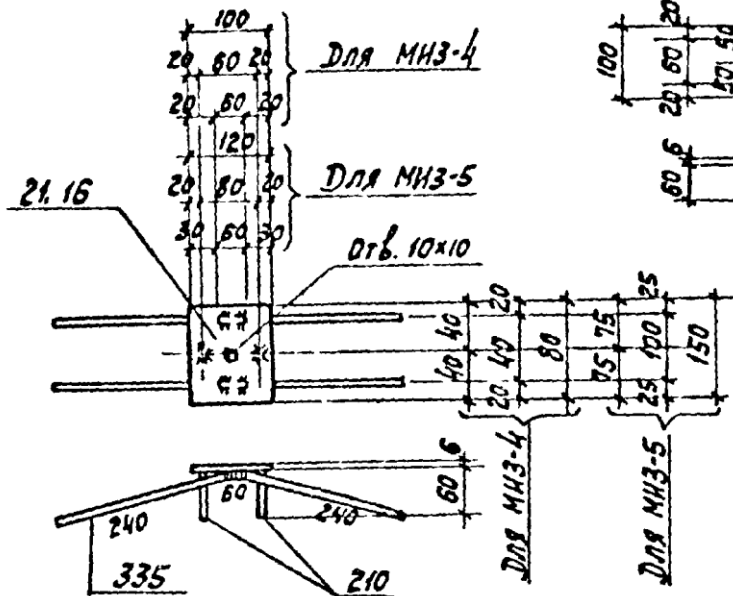
1978
Группа
3
Таблица 6 (продолжение).
Номенклатура унифицированных изделий.
Серия
3.400.6/76
Выпуск
7

Спецификация
стали на одно изделие

Мар- ка изделия	№ поз.	Сечение	Дли- на, мм	Кол- шт.	Вес, кг		Уз- в. №
					одн. поз.	всех поз.	
МНЗ-1	21	-80x6	100	1	0.4	0.4	0,8
	334	φ 8 А Ш	540	2	0.21	0.4	
МНЗ-2	21	-80x6	100	1	0.4	0.4	0,8
	334	φ 8 А Ш	540	2	0.21	0.4	
МНЗ-3	21	-80x6	100	1	0.4	0.4	0,9
	335	φ 8 А Ш	540	2	0.21	0.4	
	210	φ 8 А Ш	60	2	0.02	0.1	
МНЗ-4	21	-80x6	100	1	0.4	0.4	0,9
	335	φ 8 А Ш	540	2	0.21	0.4	
	210	φ 8 А Ш	60	2	0.02	0.1	
МНЗ-5	16	-120x6	150	1	0.9	0.9	1,4
	335	φ 8 А Ш	540	2	0.21	0.4	
	210	φ 8 А Ш	60	2	0.02	0.1	



МНЗ-4, МНЗ-5



Указания по изготовле-
нию закладных деталей
см. на листе 15.

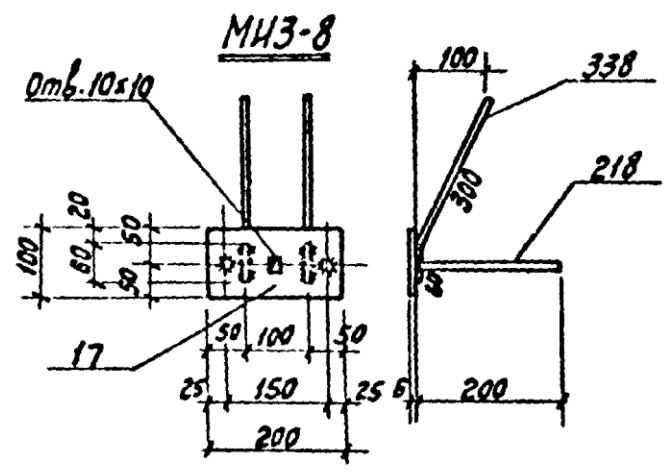
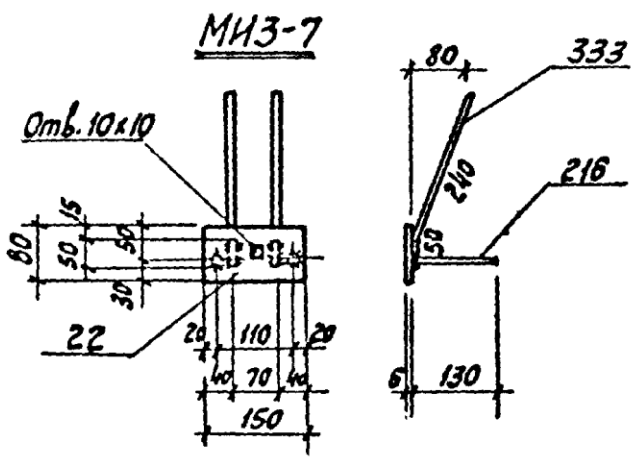
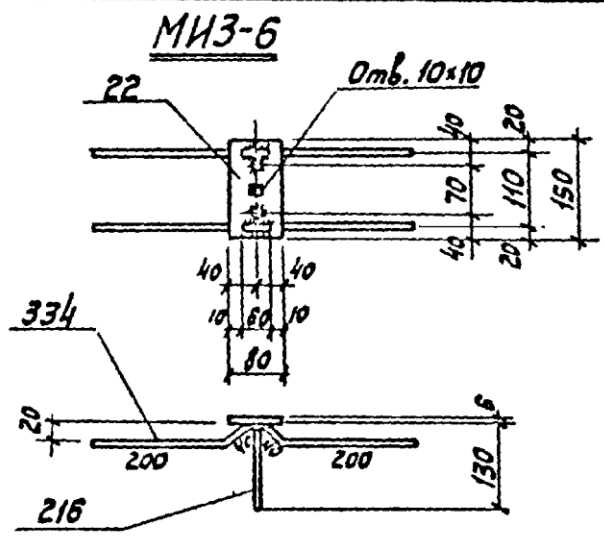
ТК	Группа
1978	3

Детали МНЗ-1 ÷ МНЗ-5

Серия	
3.400-6/76	
Выпуск	Лист
-	26

Спецификация
стали на одно изделие

Нар. кб издел	№ поз.	Сечение	Дли- на мм.	Кол. шт.	Вес, кг		Уг. дел
					одн. поз.	всех поз.	
МНЗ-6	22	-80x6	150	1	0,6	0,6	11
	334	φ8A III	540	2	0,21	0,4	
	216	φ8A III	130	2	0,05	0,1	
МНЗ-7	22	-80x6	150	1	0,6	0,6	09
	333	φ8A III	290	2	0,11	0,2	
	216	φ8A III	130	2	0,05	0,1	
МНЗ-8	17	-100x6	200	1	0,9	0,9	15
	338	φ10A III	360	2	0,22	0,4	
	218	φ8A IV	200	2	0,08	0,2	



Указания по изготовлению за-
кладных деталей см на листе 15.

Группа Желякова
 Проверил
 Руководитель

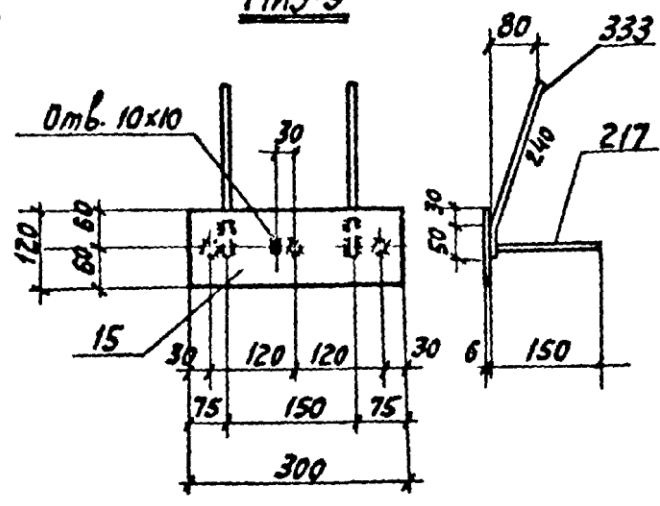
ТК 1978	Группа 3	Детали МНЗ-6 ÷ МНЗ-8	Серия 3.400-6/76	
			Выпуск -	Лист 27

16000 53

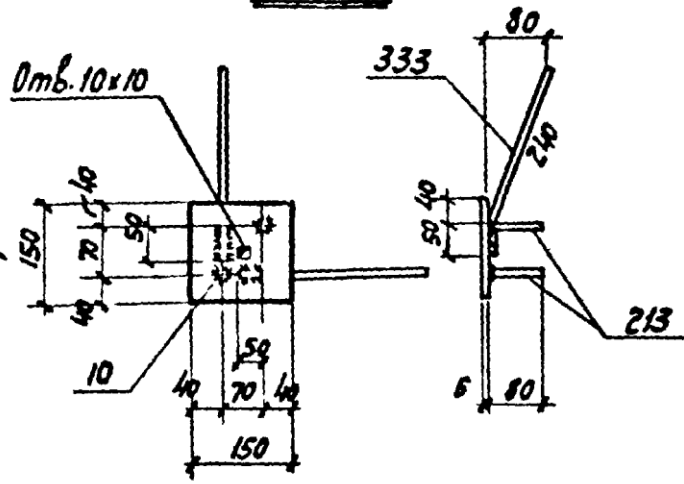
Спецификация
стали на одно изделие

Марка изде- лия	N поз	Сечение	Дли- на, мм	Кол- во, шт	Вес, кг		Ис- полн
					одн. поз.	всех поз.	
Б-ЭИМ	15	-120x6	300	1	1.7	1.7	2.1
	333	φ 8 А Ш	290	2	0.11	0.2	
	217	φ 8 А Ш	150	3	0.06	0.2	
МНЗ-10	10	-150x6	150	1	1.1	1.1	14
	333	φ 8 А Ш	290	2	0.11	0.2	
	213	φ 8 А Ш	80	2	0.03	0.1	
МНЗ-11	75	-100x8	н.м.	1	6.3	6.3	72
	329	φ 8 А Ш	190	5	0.08	0.4	
	219	φ 8 А Ш	240	5	0.1	0.5	

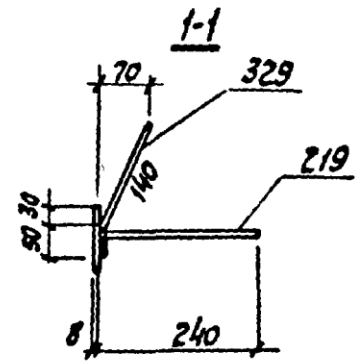
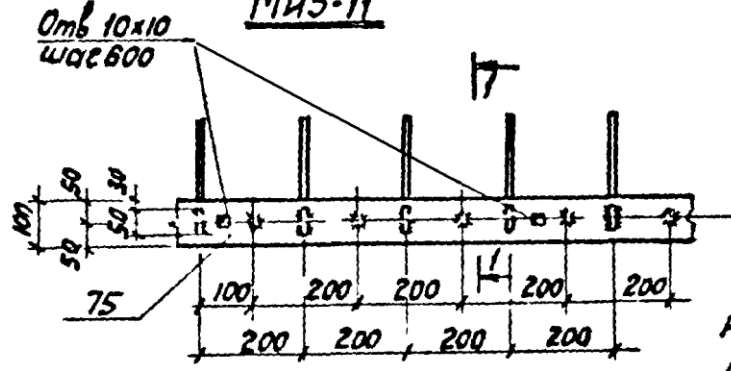
МНЗ-9



МНЗ-10



МНЗ-11



Указания по изготовле-
нию закладных деталей
см. на листе 15.

ТК	Группа	Детали МНЗ-9 ÷ МНЗ-11.	серия	
			3.400-6/76	Выпуск
1978	3			лист
				28

16000 54

54

Спецификация
 стали на одно изделие

МАРКА МЭДЕЛ НОЗ.	N	Сечение	Дли- на, мм	Кол- во, шт.	Вес, кг		Уг- лов
					всего	вместе	
MH3-12	8	-180x6	230	1	2.0	2.0	25
	333	φ 8 A II	290	4	0.11	0.4	
	213	φ 8 A II	80	2	0.02	0.1	
MH3-13	2	-250x6	300	1	3.5	3.5	40
	332	φ 8 A II	290	4	0.11	0.4	
	209	φ 8 A II	40	2	0.02	0.1	
MH3-14	30	-250x6	350	1	4.1	4.1	46
	332	φ 8 A II	290	4	0.11	0.4	
	216	φ 8 A II	130	2	0.05	0.1	

Указания по изготовлению
закладных деталей см.
на листе 15.

ПРОМСТРОЙНИПРОЕКТ
1978

ТК
Группа
3

Детали MH3-12+MH3-14.

серия
3.400-6/76
выпуска лист

16000 55