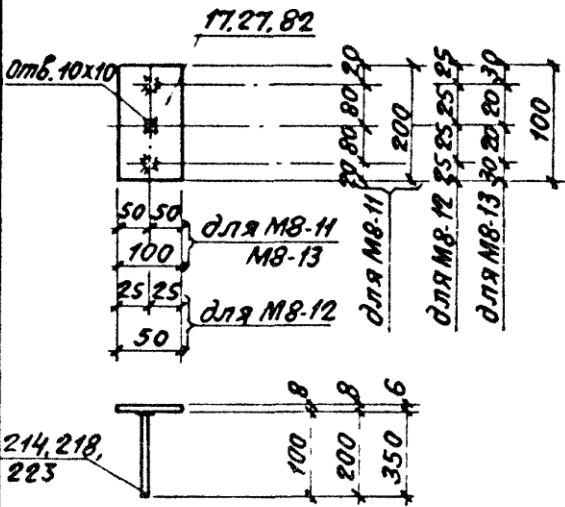
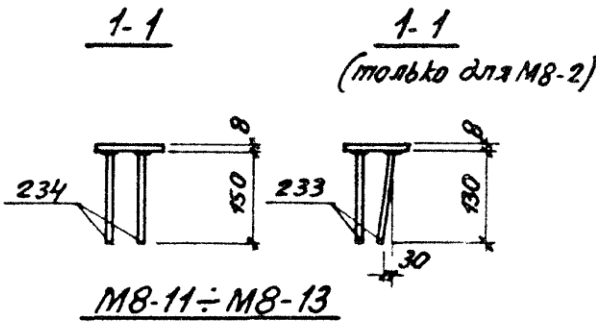
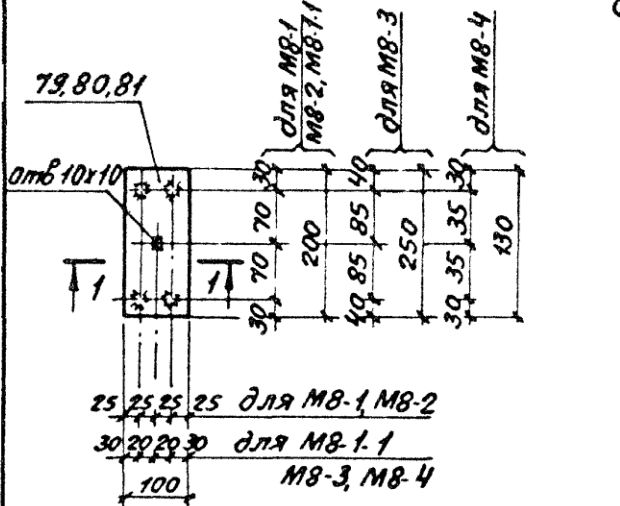


М8-1÷М8-4, М8-1-1

133

Спецификация стали на одно изделие



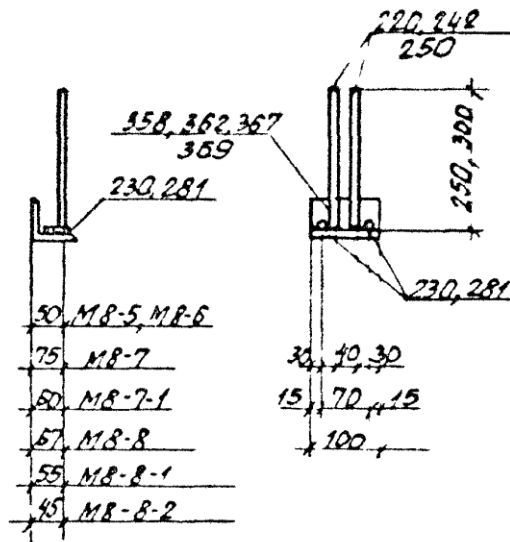
Марка изде- лия	№	Сечение	Дли- на мм	Кол- во шт	Вес, кг		Иде- масы
					одн. шт	всег. шт	
М8-1 М8-1-1	80	-100x8	200	1	13	13	1.7
	234	φ10АШ	150	4	0.09	0.4	
М8-2	80	-100x8	200	1	13	13	1.6
	233	φ10АШ	130	4	0.08	0.3	
М8-3	79	-100x8	250	1	1.6	1.6	2.0
	234	φ10АШ	150	4	0.07	0.4	
М8-4	81	-100x8	130	1	0.8	0.8	1.2
	234	φ10АШ	150	4	0.09	0.4	
М8-11	17	-100x6	200	1	0.9	0.9	1.1
	218	φ8АШ	200	2	0.08	0.2	
М8-12	27	-50x6	100	1	0.2	0.2	0.5
	223	φ8АШ	350	2	0.14	0.3	
М8-13	82	-100x8	100	1	0.6	0.6	0.7
	214	φ8АШ	100	2	0.04	0.1	

Указания к деталям группы '8'  
смотрите на листе 109.

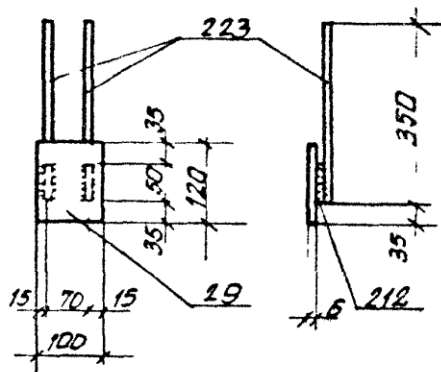
ТК	группа	1978	8	Детали М8-1÷М8-4, М8-1-1, М8-11÷М8-13	Серия	
					1.400-6/76	
					Выпуск	Листы
					1	107

МВ-5 ÷ МВ-8, МВ-7-1,  
МВ-8-1, МВ-8-2

Спецификация стали на одно изделие



МВ-9



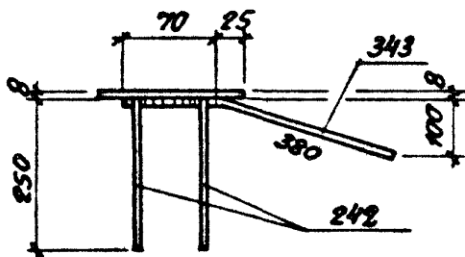
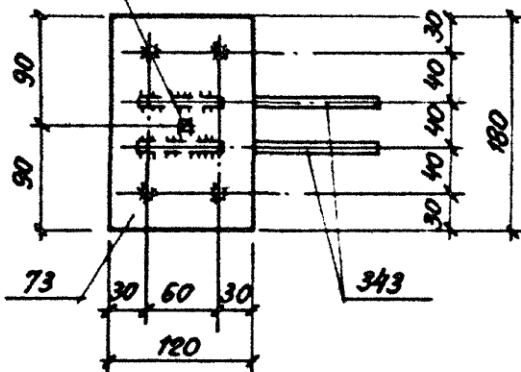
№ по каталогу	№ по ГОСТ	Сечение	Вл. мм	Кол. шт	Вес, кг		
					одн. по ГОСТ	всех по ГОСТ	по сборке
МВ-5	362	L75x7	100	1	0,8	0,8	1,2
	242	Ø10AIII	250	2	0,15	0,3	
	281	Ø14AIII	50	2	0,06	0,1	
МВ-6	358	L63x6	100	1	0,57	0,6	0,9
	220	Ø8AIII	250	2	0,1	0,2	
	281	Ø14AIII	50	2	0,06	0,1	
МВ-7 МВ-7-1	369	L90x8	100	1	1,09	1,1	1,6
	250	Ø10AIII	300	2	0,19	0,4	
	230	Ø10AIII	50	2	0,03	0,1	
МВ-8, МВ-8-1, МВ-8-2	367	L80x2	100	1	0,85	0,9	1,4
	250	Ø10AIII	300	2	0,19	0,4	
	230	Ø10AIII	50	2	0,03	0,1	
МВ-9	29	-100x6	120	1	0,6	0,6	1,0
	223	Ø8AIII	350	2	0,14	0,3	
	212	Ø8AIII	50	2	0,02	0,1	

Указания к деталям группы „В“ смотрите на листе 109.

ГК	группа	Детали МВ-5—МВ-9, МВ-7-1, МВ-8-1, МВ-8-2	серия	
			1400-6/76	
978	В		Выпуск	Лист
			1	108

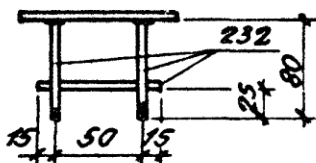
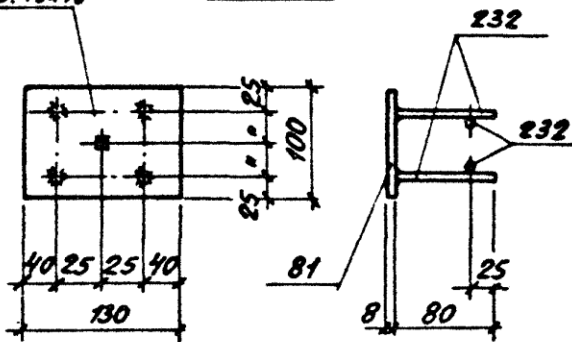
## М8-14

Отб. 10x10



## М8-10

Отб. 10x10



## Спецификация стали на одно изделие

Марка изде- лия	№	Сечение	Дли- на мм	Ко- лич- ство шт.	Вес, кг		
					одн. шт.	всего шт.	всего кг
М8-14	73	- 120x8	180	1	1.4	1.4	2.9
	242	φ 10A II	250	4	0.15	0.6	
	343	φ 12A III	450	2	0.44	0.9	
М8-10	81	- 100x8	130	1	0.8	0.8	1.1
	232	φ 10A II	80	6	0.05	0.3	

## Указания к деталям группы 8

1. Приварку анкерных стержней к пластинам втавр выполнять дуговой сваркой под слоем флюса на сварочных авто-матках (см. ГОСТ 19292-73).
2. Приварку анкеров к пластинам внахлестку выполнять контактной релъверно-точечной сваркой по ГОСТ'у 19292-73 или ручной дуговой сваркой (см. СН 313-65 п. 2.18).
3. Материал пластин из ста-лей группы 8, ГОСТ 380-71\*
4. Тип антикоррозийной защи-ты и марки стали указываются на специальном листе каждого конкретного проек-та в соответствии с табли-цами 1÷5 (см. стр. 23÷26).
5. Технические требования и методы испытаний из-делий должны соответ-ствовать ГОСТ'у 10922-75.

ТК

группа

1978

8

Детали М8-10, М8-14

Серия

1.400-6/76

Выпуск

1

Лист

109