

Формат	Зона	Лаз.	Обозначение	Наименование	Кол. на исполн. 1.400-15.В1.720-										Примечание	
					-	01	02	03	04	05	06	07	08	09		
				<u>Документация</u>												
И			1.400-15.В1.000 Т0	Техническое описание	×	×	×	×	×	×	×	×	×	×	×	
И			1.400-15.В1.720 СБ	Сборочный чертеж	×	×	×	×	×	×	×	×	×	×	×	
				<u>Детали</u>												
И	1		1.400-15.В1.005 - 08	Уголок У-9	2	2										
			- 09	У-10			2	2								
			- 10	У-11					2	2						
			- 11	У-12							2	2				
			- 12	У-13										2	2	
	2		- 26	У-10а	2	2	2	2	2	2	2	2	2	2	2	
И	3		1.400-15.В1.003 - 02	Стержень Ст-3		12		12		12		14			14	
И			1.400-15.В1.004 - 01	Ст-52	12		12		12		14			14		
Исполнения 10 ÷ 19 - см. лист 2 20 ÷ 29 - см. лист 3 30 ÷ 39 - см. лист 4 40 ÷ 49 - см. лист 5 50 ÷ 59 - см. лист 6 60 ÷ 69 - см. лист 7 70 ÷ 79 - см. лист 8 80 ÷ 89 - см. лист 9 90 ÷ 99 - см. лист 10					Марка	МН726-1	МН726-2	МН727-1	МН727-2	МН728-1	МН728-2	МН729-1	МН729-2	МН730-1	МН730-2	
					1.400 - 15.В1.720											
					Изделие закладное							Стадия	Лист	Листов		
					МН 726 ÷ МН 775							Р	1	10		
												ХАРЬКОВСКИЙ ПРОМСТРОЙНИИПРОЕКТ				

Инв. № подл. Подпись и дата Взам. инв. №

Формат	Зона	Поз.	Обозначение	Наименование	Кол. на исполн. 1.400-15.В1.720-										Примечание		
					10	11	12	13	14	15	16	17	18	19			
				<u>Документация</u>													
И			1.400-15.В1.000Т0	Техническое описание	×	×	×	×	×	×	×	×	×	×	×		
И			1.400-15.В1.720СБ	Сборочный чертеж	×	×	×	×	×	×	×	×	×	×	×		
				<u>Детали</u>													
И		1	1.400-15.В1.005-09	Уголок У-10								2	2				
			- 10	У-11										2	2		
			- 13	У-14	2	2											
			- 14	У-15			2	2									
			- 15	У-16					2	2							
		2	- 26	У-10а	2	2	2	2	2	2							
			- 27	У-11а							2	2	2	2			
И		3	1.400-15.В1.003-02	Стержень Ст-3		14		16		16		12			12		
И			1.400-15.В1.004-01	Ст-52	14		16		16		12			12			
					Марка	МН731-1	МН731-2	МН732-1	МН732-2	МН733-1	МН733-2	МН734-1	МН734-2	МН735-1	МН735-2		
					1.400-15.В1.720										Лист	2	

Формат	Зона	Поз.	Обозначение	Наименование	Кал. на исполн. 1.400-15.В1.720-										Примечание	
					20	21	22	23	24	25	26	27	28	29		
				<u>Документация</u>												
И			1.400-15.В1.000Т0	Техническое описание	×	×	×	×	×	×	×	×	×	×		
И			1.400-15.В1.720СБ	Сборочный чертеж	×	×	×	×	×	×	×	×	×	×		
				<u>Детали</u>												
И	1		1.400-15.В1.005 - 11	Уголок У-12	2	2										
			- 12	У-13			2	2								
			- 13	У-14					2	2						
			- 14	У-15							2	2				
			- 15	У-16									2	2		
	2		- 27	У-11а	2	2	2	2	2	2	2	2	2	2		
И	3		1.400-15.В1.003 - 02	Стержень Ст-3		14		14		14		16		16		
И			1.400-15.В1.004 - 01	Ст-52	14		14		14		16		16			
					Марка	МН736-1	МН736-2	МН737-1	МН737-2	МН738-1	МН738-2	МН739-1	МН739-2	МН740-1	МН740-2	
					1.400-15.В1.720										Лист	
															3	

Имя № п/ва		Подпись и дата		Взам. шиф. №												
Формат	Экз.	Поз.	Обозначение	Наименование	Кол. на исполн. 1.400-15.В1.720-										Примечание	
					30	31	32	33	34	35	36	37	38	39		
				<u>Документация</u>												
И			1.400-15.В1.000Т0	Техническое описание	×	×	×	×	×	×	×	×	×	×		
И			1.400-15.В1.720СБ	Сборочный чертеж	×	×	×	×	×	×	×	×	×	×		
				<u>Детали</u>												
И	1		1.400-15.В1.005-10	Уголок У-11					2	2						
			- 11	У-12							2	2				
			- 12	У-13									2	2		
			- 16	У-17	2	2										
			- 17	У-18			2	2								
	2		- 27	У-11а	2	2	2	2								
			- 28	У-12а					2	2	2	2	2	2	2	
И	3		1.400-15.В1.003-02	Стержень Ст-3		16		16		12		14		14		
И			1.400-15.В1.004-01	Ст-52	16		16		12		14		14			
					Марка	МН741-1	МН741-2	МН742-1	МН742-2	МН743-1	МН743-2	МН744-1	МН744-2	МН745-1	МН745-2	
					1.400-15.В1.720										Лист	
															4	

Формат	Зона	Поз.	Обозначение	Наименование	Кол. на исполн. 1.400-15.В1.720-										Примечание		
					40	41	42	43	44	45	46	47	48	49			
				<u>Документация</u>													
И			1.400-15.В1.000ТО	Техническое описание	×	×	×	×	×	×	×	×	×	×	×		
И			1.400-15.В1.720СБ	Сборочный чертеж	×	×	×	×	×	×	×	×	×	×	×		
				<u>Детали</u>													
И	1		1.400-15.В1.005-13	Уголок У-14	2	2											
			- 14	У-15			2	2									
			- 15	У-16					2	2							
			- 16	У-17							2	2					
			- 17	У-18									2	2			
	2		- 28	У-12а	2	2	2	2	2	2	2	2	2	2	2		
И	3		1.400-15.В1.003-02	Стержень Ст-3		14		16		16		16		16			
И			1.400-15.В1.004-01	Ст-52	14		16		16		16		16				
					Марка	МН746-1	МН746-2	МН747-1	МН747-2	МН748-1	МН748-2	МН749-1	МН749-2	МН750-1	МН750-2		
					1.400-15.В1.720										Лист	5	

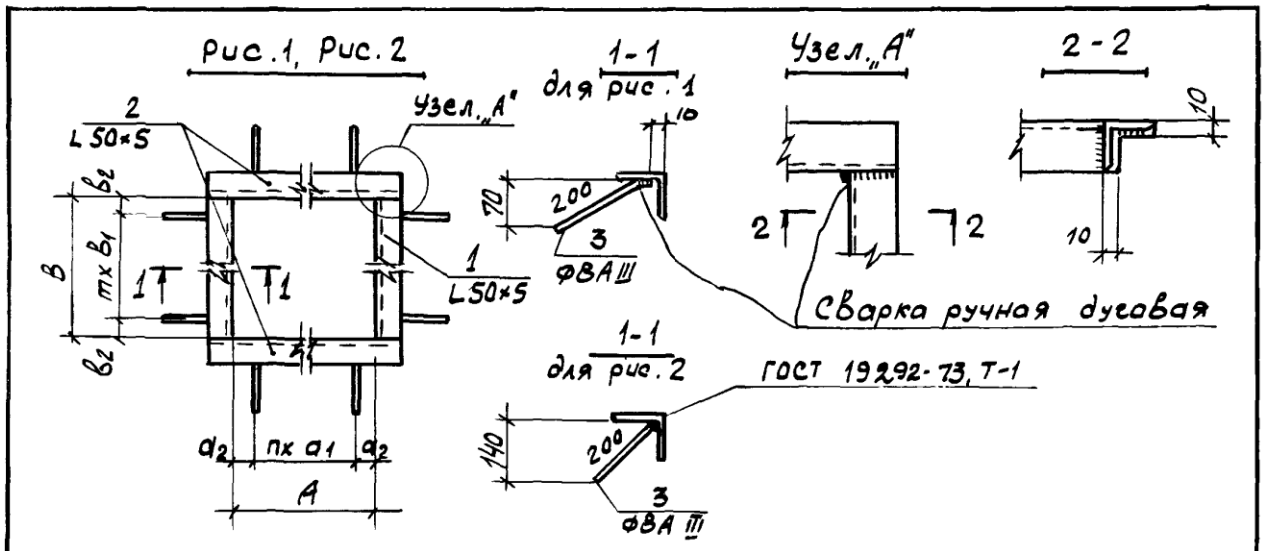
Формат	Зона	Поз.	Обозначение	Наименование	Кол. на исполн. 1.400-15.В1.720-										Примечание		
					50	51	52	53	54	55	56	57	58	59			
				<u>Документация</u>													
И			1.400-15.В1.000Т0	Техническое описание	×	×	×	×	×	×	×	×	×	×	×		
И			1.400-15.В1.720СБ	Сборочный чертеж	×	×	×	×	×	×	×	×	×	×	×		
				<u>Детали</u>													
И		1	1.400-15.В1.005-11	Уголок У-12	2	2											
			- 12	У-13			2	2									
			- 13	У-14					2	2							
			- 14	У-15							2	2					
			- 15	У-16									2	2			
		2	- 29	У-13а	2	2	2	2	2	2	2	2	2	2	2		
И		3	1.400-15.В1.003-02	Стержень Ст-3		16		16		16		18		18			
И			1.400-15.В1.004-01	Ст-52	16		16		16		18		18				
					Марка	МН751-1	МН751-2	МН752-1	МН752-2	МН753-1	МН753-2	МН754-1	МН754-2	МН755-1	МН755-2		
					1.400-15.В1.720										Лист		
															6		

Формат	Зона	Лист	Обозначение	Наименование	Кол. на исполн. 1.400-15.В1.720-										Примечание		
					60	61	62	63	64	65	66	67	68	69			
				<u>Документация</u>													
И			1.400-15.В1.00070	Техническое описание													
И			1.400-15.В1.720СБ	Сборочный чертеж													
				<u>Детали</u>													
И	1		1.400-15.В1.005 - 12	Уголок У-13					2	2							
			- 13	У-14							2	2					
			- 14	У-15									2	2			
			- 16	У-17	2	2											
			- 17	У-18			2	2									
	2		- 29	У-13а	2	2	2	2									
			- 30	У-14а					2	2	2	2	2	2	2		
И	3		1.400-15.В1.003 - 02	Стержень Ст-3		18		18		16		16		18			
И			1.400-15.В1.004 - 01	Ст-52	18		18		16		16		18				
					Марка	МН756-1	МН756-2	МН757-1	МН757-2	МН758-1	МН758-2	МН759-1	МН759-2	МН760-1	МН760-2		
					1.400-15.В1.720										Лист		
															7		

Инв. № подл.		Подпись и дата		Взам. инв. №													
Формат	Зона	Лист	Обозначение	Наименование	Кол. на исполн. 1.400-15.В1.720-										Примечание		
					70	71	72	73	74	75	76	77	78	79			
					<u>Документация</u>												
И			1.400-15.В1.000Т0	Техническое описание	×	×	×	×	×	×	×	×	×	×	×		
И			1.400-15.В1.720СБ	Сборочный чертеж	×	×	×	×	×	×	×	×	×	×	×		
					<u>Детали</u>												
И	1		1.400-15.В1.005-13	Уголок У-14								2	2				
			- 14	У-15										2	2		
			- 15	У-16	2	2											
			- 16	У-17			2	2									
			- 17	У-18					2	2							
	2		- 30	У-14а	2	2	2	2	2	2							
			- 31	У-15а							2	2	2	2			
И	3		1.400-15.В1.003-02	Стержень Ст-3		18		18		18		16		18			
И			1.400-15.В1.004-01	Ст-52	18		18		18		16		18				
					Марка	МН761-1	МН761-2	МН762-1	МН762-2	МН763-1	МН763-2	МН764-1	МН764-2	МН765-1	МН765-2		
					1.400-15.В1.720										Лист		
															8		

Формат	Зона	Лаз.	Обозначение	Наименование	Кол на исполн 1.400-15. В1. 720										Примечание		
					80	81	82	83	84	85	86	87	88	89			
				<u>Документация</u>													
11			1.400-15. В1. 000. Т0	Техническое описание	×	×	×	×	×	×	×	×	×	×	×	×	
11			1.400-15. В1. 720 СБ	Сборочный чертеж	×	×	×	×	×	×	×	×	×	×	×	×	
				<u>Детали</u>													
11	1		1.400-15. В1. 005-14	Уголок У-15								2	2				
			- 15	У-16	2	2								2	2		
			- 16	У-17			2	2									
			- 17	У-18					2	2							
	2		- 31	У-15а	2	2	2	2	2	2							
			- 32	У-16а							2	2	2	2			
11	3		1.400-15. В1 003- 02	Стержень Ст-3		18		18		18			20		20		
11			1.400-15. В1. 004- 01	Ст-52	18		18		18			20		20			
					Марка	МН 766-1	МН 766-2	МН 767-1	МН 767-2	МН 768-1	МН-768-2	МН 769-1	МН 769-2	МН 770-1	МН 770-2		
					1.400-15. В1. 720										Лист	9	

Формат	Зона	Поз.	Обозначение	Наименование	Кол. на исполн. 1.400-15.В1.720-									Примечание		
					90	91	92	93	94	95	96	97	98		99	
				<u>Документация</u>												
11			1.400-15.В1.000 Т0	Техническое описание	×	×	×	×	×	×	×	×	×	×		
11			1.400-15.В1.720 СБ	Сборочный чертеж	×	×	×	×	×	×	×	×	×	×		
				<u>Детали</u>												
11	1		1.400-15.В1.005-15	Уголок У-16					2	2						
			- 16	У-17	2	2					2	2				
			- 17	У-18			2	2					2	2		
	2		- 32	У-16а	2	2	2	2								
			- 33	У-18а					2	2						
			- 34	У-19а							2	2				
			- 35	У-20а									2	2		
11	3		1.400-15.В1.003-02	Стержень Ст-3		20		20		20		20		20		
11			1.400-15.В1.004-01	Ст-52	20		20		20		20		20			
					Марка	МН 771-1	МН 771-2	МН 772-1	МН 772-2	МН 773-1	МН 773-2	МН 774-1	МН 774-2	МН 775-1	МН 775-2	
					1.400-15.В1.720										Лист 10	



Марка	Обозначение	Рис.	Размеры, мм				П	Размеры, мм			м	Масса кг			
			A	a ₁	a ₂	В		b ₁	b ₂						
МН 726-1	1. 400-15. В1. 720	1	700	250	100	2	700	250	100	2	12,5				
-2	-01	2									12,3				
МН 727-1	-02	1									800	250	150	2	13,3
-2	-03	2													13,1
МН 728-1	-04	1													14,0
-2	-05	2									13,8				
МН 729-1	-06	1									1000	50	300	3	15,0
-2	-07	2													14,7
МН 730-1	-08	1									1100	100	100	3	15,7
-2	-09	2													15,4
МН 731-1	-10	1									1200	150	150	3	16,5
-2	-11	2	16,2												

Продолжение таблицы исполнений
см. на листах 2÷4

				1. 400-15. В1. 720 СБ		
Гл. инж. пр.	Монин		Узделле закладное МН 726 ÷ МН 775 Сборочный чертеж	Стадия	Масса	Масштаб
Нач. отд.	Бродский			Р	см. таблицу	-
Гл. констр.	Водолянов			Лист 1	Листов 4	
Рук. гр.	Жулякова			ХАРЬКОВСКИЙ ПРОМСТРОЙНИИПРОЕКТ		
Ст. инж.	Бирюкова					
Исполнит.	Стативим					
Провер.	Жулякова					

Марка	Обозначение	Рис	Размеры, мм			n	Размеры, мм			m	Масса кг																								
			A	a ₁	a ₂		B	b ₁	b ₂																										
МН 732-1	1. 400-15 В1. 720-12	1	700	250	100	2	1300	250	150	4	17,4																								
-2	-13	2									17,1																								
МН 733-1	-14	1									1400	300	100	18,2																					
-2	-15	2									17,9																								
МН 734-1	-16	1	800	250	150	2	800	250	150	2	14,0																								
-2	-17	2									13,8																								
МН 735-1	-18	1									900							2	14,8																
-2	-19	2																	14,6																
МН 736-1	-20	1									800	250	150	2	1000	300	50		15,7																
-2	-21	2																	15,4																
МН 737-1	-22	1																	1100							3	16,5								
-2	-23	2																									16,2								
МН 738-1	-24	1																	900	300	150	2	1200		150		17,2								
-2	-25	2																									16,9								
МН 739-1	-26	1																									1300	250						4	18,2
-2	-27	2																																	17,9
МН 740-1	-28	1	900	300	150	2	1400		100																		18,9								
-2	-29	2																									18,6								
МН 741-1	-30	1																									1450							4	19,3
-2	-31	2																																	19,0
МН 742-1	-32	1									900	300	150	2	1500		150										19,7								
-2	-33	2																									19,4								
МН 743-1	-34	1																									900	300						2	15,5
-2	-35	2																																	15,3
МН 744-1	-36	1																	900	300	150	2	1000		50		16,5								
-2	-37	2																									16,2								
МН 745-1	-38	1																									1100							3	17,2
-2	-39	2																																	16,9
МН 746-1	-40	1	1200																								18,0								
-2	-41	2																									17,7								
1. 400-15. В1. 720 СБ																											Исч. 2								

Инв. № подл. Подп. и дата. Взам. инв. №

Марка	Обозначение	Рис	Размеры, мм			Л	Размеры, мм			т	Масса кг.				
			А	а ₁	а ₂		В	В ₁	В ₂						
МН 747-1	1.400-15.В1. 720-42	1	900	300	150	2	1300	250	150	4	18,9				
-2	-43	2					1400		100		18,6				
МН 748-1	-44	1					1450		125		19,7				
-2	-45	2					1500		150		19,4				
МН 749-1	-46	1									20,1				
-2	-47	2									19,8				
МН 750-1	-48	1									20,5				
-2	-49	2									20,2				
МН 751-1	-50	1									1000	300	50	3	17,4
-2	-51	2									1100		100		17,1
МН 752-1	-52	1				1200		150	18,2						
-2	-53	2				1300	250		17,9						
МН 753-1	-54	1	1000	300	50	3			18,9						
-2	-55	2				1400		100	18,6						
МН 754-1	-56	1				1450		125	19,9						
-2	-57	2				1500	300	150	19,5						
МН 755-1	-58	1							20,7						
-2	-59	2							20,3						
МН 756-1	-60	1							4	21,0					
-2	-61	2								20,6					
МН 757-1	-62	1							4	21,4					
-2	-63	2								21,0					
МН 758-1	-64	1							3	18,9					
-2	-65	2								18,6					
МН 759-1	-66	1							3	19,7					
-2	-67	2								19,4					
МН 760-1	-68	1	1100	300	100	3	1200		150	4	20,6				
-2	-69	2					1300	250			20,2				
МН 761-1	-70	1								4	21,4				
-2	-71	2					1400	300	100		21,0				
1.400-15.В1. 720 СБ										Илет	3				

Марка	Обозначение	Рис	Размеры, мм			П	Размеры, мм			п	Масса кг						
			А	а ₁	а ₂		В	В ₁	В ₂								
МН 762-1	1.400-15.В1.720-72	1	1100	300	100	3	1450	300	125	4	22,5						
-2	-73	2									22,2						
МН 763-1	-74	1									22,2						
-2	-75	2									21,8						
МН 764-1	-76	1	1200	300	150		3	1200	150	3	20,4						
-2	-77	2									20,1						
МН 765-1	-78	1									21,4						
-2	-79	2									21,0						
МН 766-1	-80	1					1400	300	100	3	1400	100	4	22,2			
-2	-81	2												21,8			
МН 767-1	-82	1												23,3			
-2	-83	2												22,9			
МН 768-1	-84	1				1500				300	125	3	1500	150	4	22,9	
-2	-85	2														22,5	
МН 769-1	-86	1														22,6	
-2	-87	2														22,2	
МН 770-1	-88	1	1300	250	150							4	1400	100	4	23,1	
-2	-89	2														22,7	
МН 771-1	-90	1														24,2	
-2	-91	2														23,8	
МН 772-1	-92	1					1500	300	150			4	1500	150	4	23,9	
-2	-93	2														23,5	
МН 773-1	-94	1														23,9	
-2	-95	2														23,5	
МН 774-1	-96	1				1450				300	125	4	1450	125	4	24,6	
-2	-97	2														24,2	
МН 775-1	-98	1														25,4	
-2	-99	2														25,0	
1.400-15.В1.720 СБ												Иуст 4					