

Формат	Зона	Поз.	Обозначение	Наименование	Кол. на исполн. 1.400-15.В1.610-										Примечание					
					-	01	02	03	04	05	06	07	08	09						
				<u>Документация</u>																
И			1.400-15.В1.000 Т0	Техническое описание	×	×	×	×	×	×	×	×	×	×						
И			1.400-15.В1.610 СБ	Сборочный чертеж	×	×	×	×	×	×	×	×	×	×						
				<u>Детали</u>																
И	1		1.400-15.В1.002-30	Пластина Пл-48Б	2	2	2	2		2		2		2						
			-31	Пл-53Б					2		2		2							
И	2		1.400-15.В1.004-11	Стержень Ст-62	4															
			-12	Ст-63		4	4													
			-13	Ст-64				4		4										
			-16	Ст-67									4							
			-17	Ст-68											4					
Исполнения 10÷16 - см. листы 3 и 4					Марка	МН601	МН602	МН603	МН604	МН605	МН606	МН607	МН608	МН609	МН610					
					1.400-15.В1.610															
					Изделие закладное МН601÷МН617							<table border="1"> <tr> <td>Стадия</td> <td>Лист</td> <td>Листов</td> </tr> <tr> <td>Р</td> <td>1</td> <td>4</td> </tr> </table>			Стадия	Лист	Листов	Р	1	4
Стадия	Лист	Листов																		
Р	1	4																		
					ХАРЬКОВСКИЙ ПРОМСТРОЙНИИПРОЕКТ															

Инв. № подл. Подпись и дата Взам. инв. №

Формат	Зона	Поз.	Обозначение	Наименование	Кол. на исполн. 1.400-15.В1.610-										Примечание	
					-	01	02	03	04	05	06	07	08	09		
И		2	1.400-15.В1.004-19	Стержень Ст-70					4		4					
			-20	Ст-71									4			
И		3	1.400-15.В1.003-10	Ст-11						8		8		8		
			-11	Ст-12			8	8								
			-12	Ст-13	8	8										
			-22	Ст-23							8		8			
			-23	Ст-24					8							
И		4	1.400-15.В1.007	Труба Тр-1	1	1										
			-01	Тр-2			1	1	1							
			-02	Тр-3						1	1	1	1	1		

1.400-15.В1.610

Лист
2

Формат	Зона	Поз.	Обозначение	Наименование	Кол. на исполн. 1.400-15.В1.610-								Примечание			
					10	11	12	13	14	15	16					
				<u>Документация</u>												
И			1.400-15.В1.000ТО	Техническое описание	×	×	×	×	×	×	×	×	×	×		
И			1.400-15.В1.610СБ	Сборочный чертеж	×	×	×	×	×	×	×	×	×	×		
				<u>Детали</u>												
И	1		1.400-15.В1.002 - 30	Пластина Пл-48Б		2		2								
			- 31	Пл-53Б	2		2		2							
			- 32	Пл-62Б						2						
			- 33	Пл-65Б							2					
И	2		1.400-15.В1.004 - 17	Стержень Ст-68		4										
			- 18	Ст-69				4								
			- 22	Ст-73	4		4									
			- 23	Ст-74					4							
И	3		1.400-15.В1.003 - 08	Ст-9		8		8								
			- 15	Ст-16						12	16					
			- 20	Ст-21			8		8							
			- 22	Ст-23	8											
					Марка	МН611	МН612	МН613	МН614	МН615	МН616	МН617				
					1.400-15.В1.610								Лист	3		

Формат	Зона	Поз.	Обозначение	Наименование	Кол. на исполн. 1.400-15.В1.610-								Примечание		
					10	11	12	13	14	15	16				
И		4	1.400-15.В1.007-02	Труба Тр-3	1										
			-03	Тр-4		1	1	1	1						
			-04	Тр-5						1	1				
И		5	1.400-15.В1.001-78	Пластина Пл-79						12	16				

1.400-15.В1.610

Лист
4

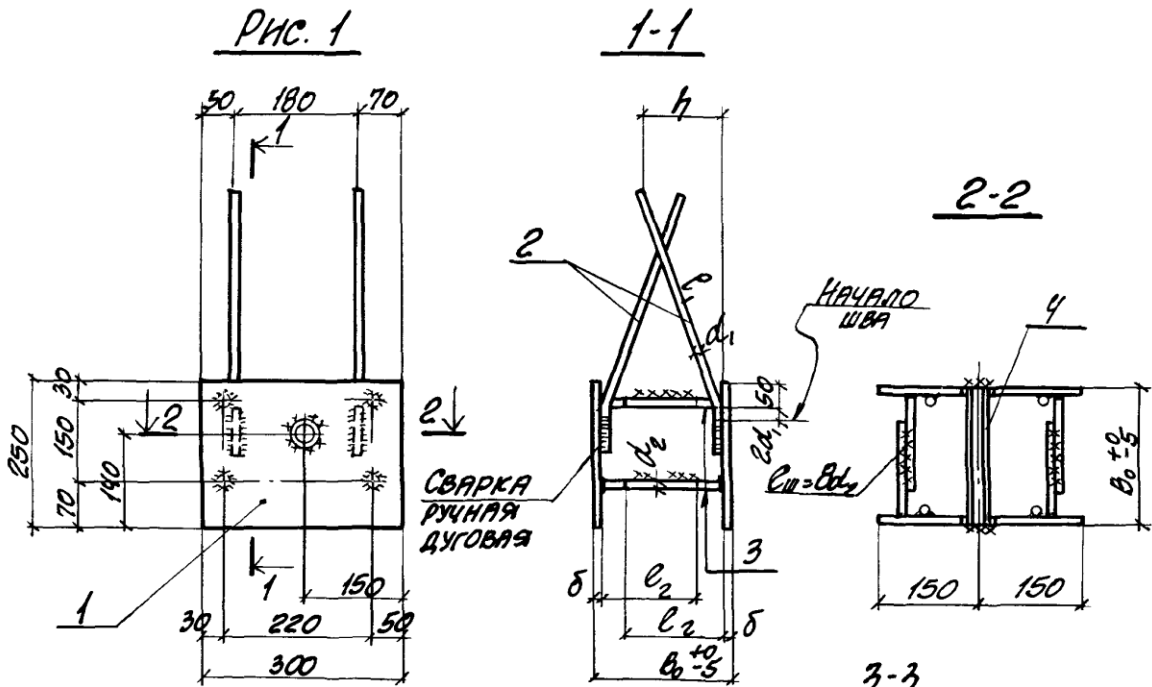
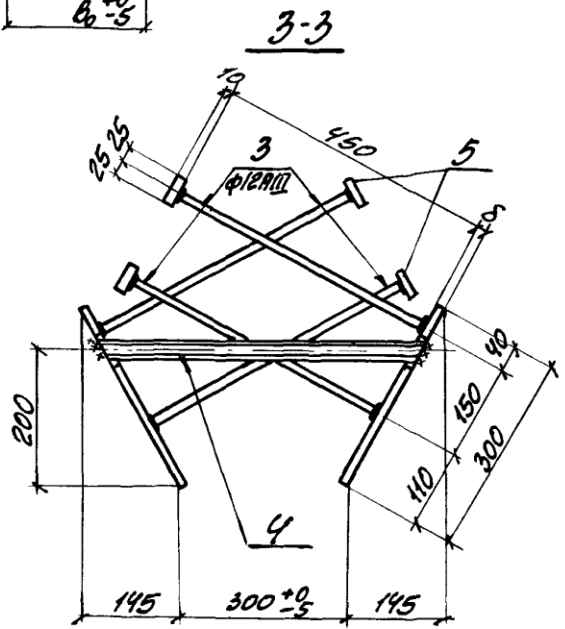
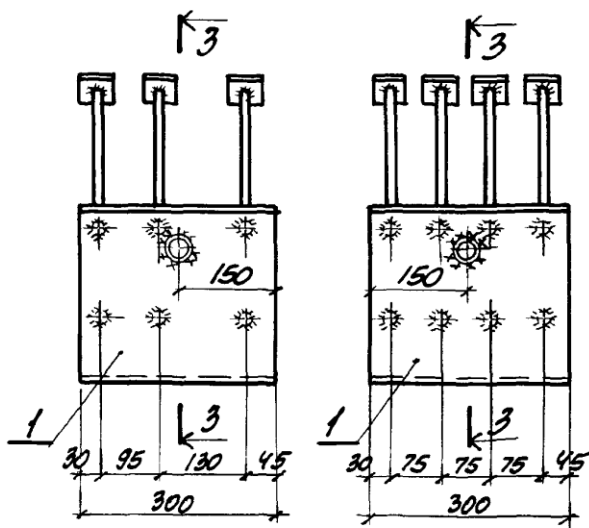


Рис. 2

Рис. 3



Таблицу исполнения и пояснения к чертежу см. на листе 2

			1.400-15. В1. 610СБ		
Гл. инж. п.р. <i>Монин</i> Нач. отд. <i>Бровский</i> Гл. констр. <i>Водотянов</i> Рук. гр. <i>Жилтякова</i> Вед. инж. <i>Бирюкова</i> Исполнил <i>Стативин</i> Проверил <i>Жилтякова</i>		Изделие закладное МН 601 ÷ МН 617 Сборочный чертеж.	Страница	Масса	Масштаб
			Р	см. таблицу	—
			Лист 1 из листов 2		
			ХАРЬКОВСКИЙ ПРОМСТРОИПРОЕКТ		

Марка	Обозначение	Рис	Размеры, мм						Масса кг						
			B ₀	Б	d ₁	l ₁	h	d ₂		l ₂					
МН 601	1.400-15.В1.610	1	200	8	12A III	200	80	140	11,5						
МН 602	- 01					300	110		10A III	11,8					
МН 603	- 02									12,1					
МН 604	- 03		250	10	16A III	400	140	170	12,5						
МН 605	- 04								16,7						
МН 606	- 05								8	12A III	10A III	12,7			
МН 607	- 06								10	16A III	12A III	17,0			
МН 608	- 07		300	8	12A III	520	200	190	13,1						
МН 609	- 08								10	16A III	12A III	17,7			
МН 610	- 09								8	12A III	10A III	13,5			
МН 611	- 10		400	10	16A III	620	210	240	18,4						
МН 612	- 11								8	12A III	10A III	13,9			
МН 613	- 12								10	16A III	12A III	18,9			
МН 614	- 13								8	12A III	10A III	14,7			
МН 615	- 14								10	16A III	12A III	20,3			
МН 616	- 15								2	10	—	—	—	—	22,3
МН 617	- 16								3	12	—	—	—	—	27,5

- 1 Для прямых стержней поз. 3 - сварные швы Т-1 по ГОСТ 19292-73.
- 2 Закладные изделия поставляются потребителю в разобранном виде комплектом, состоящим из 2х пластин с анкерами и одной трубки. Окончательная сборка закладного изделия производится при установке изделия в опалубку конструкции
- 3 хххх — монтажные швы, выполняемые при сборке закладного изделия.

1.400-15.В1.610 СБ

Лист
2