

Обозначение	Наружный диаметр проходящего трубопровода, Dн, мм	Масса, кг при L, м			
		0,3	0,4	0,5	0,6
5.905-26.08.1-12.00	57	8,46	9,46	10,44	11,40
-01	76	9,82	10,90	11,98	13,08
-02	89	11,18	12,44	13,66	15,88
-03	108	13,22	14,68	16,14	17,28
-04	159	20,44	22,56	24,70	26,82
-05	219	26,66	29,08	31,38	35,06
-06	273	32,70	35,88	39,04	42,20
-07	325	46,52	54,40	54,28	57,94

* Размер для справок

				5.905-26.08.1-12.00СБ			
Изм.	Лист	№ докум.	Подпись	Дата	Лит.	Масса	Масштаб
Разраб.	Василенко	Вас		11.07		См. табл.	
Разраб.	Тарасенко	Тар		11.07			
Пров.	Крючков	Крю		11.07			
Н. контр.	Паносенко	Пан		11.07	Лист	Листов	1
Утв.	Корж	Кор		11.07	СПКБ "Газпроект"		

Копировал

Формат А3

Серия 5.905-26.08 вып. 1

Имя, N подл. Подпись и дата
Имя, N подл. Подпись и дата
Имя, N подл. Подпись и дата

Серия 5.905-26.08 вып. 1

Инв. № подл.	Дата	Подпись и дата	Имя, Н. д.зв.	Подпись и дата	Наименование	Количество на исполнение 5.905-26.08.1-12.00							Примечание	
						Обозначение	01	02	03	04	05	06		07
А3					Документация									
А3					Сборочный чертёж	×	×	×	×	×	×	×	×	
А3					Пояснительная записка	×	×	×	×	×	×	×	×	
А4					СБОРОЧНЫЕ ЕДИНИЦЫ									
					Корпус	1								
					Корпус		1							
					Корпус			1						
					Корпус				1					
					Корпус					1				
					Корпус						1			
					Корпус							1		
					Корпус								1	

Имя/Лист	№ докум.	Подпись	Дата
Разраб.	Василенко	<i>[Подпись]</i>	11.07
Разраб.	Тарасенко	<i>[Подпись]</i>	11.07
Пров.	Крочкин	<i>[Подпись]</i>	11.07
Н. контр.	Панаренко	<i>[Подпись]</i>	11.07
УТВ.	Корж	<i>[Подпись]</i>	11.07

5.905-26.08.1-12.00

Сальник нажимной С-6

Лит. Лист Листов

1 1 3

СПКБ 'Газпроект'

Копировал

Формат А4

Инв. № подл.	Дата	Подпись и дата	Имя, Н. д.зв.	Подпись и дата	Наименование	Количество на исполнение 5.905-26.08.1-12.00							Примечание	
						Обозначение	01	02	03	04	05	06		07
А4					ГРЯДБЕЖКА	2								
					ГРЯДБЕЖКА		2							
					ГРЯДБЕЖКА			2						
					ГРЯДБЕЖКА				2					
					ГРЯДБЕЖКА					2				
					ГРЯДБЕЖКА						2			
					ГРЯДБЕЖКА							2		
А4					Шайба	2								
					Шайба		2							
					Шайба			2						
					Шайба				2					
					Шайба					2				
					Шайба						2			
					Шайба							2		

Имя/Лист	№ докум.	Подпись	Дата
----------	----------	---------	------

5.905-26.08.1-12.00

Копировал

Формат А4

Лист

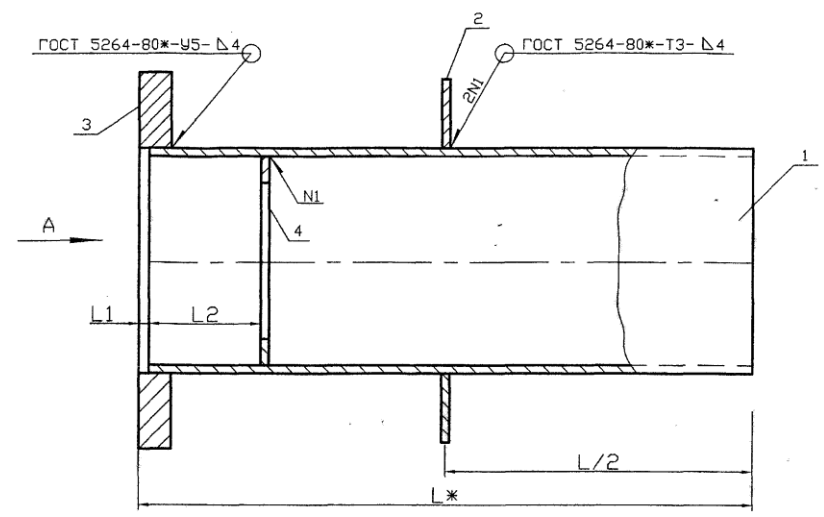
2

5

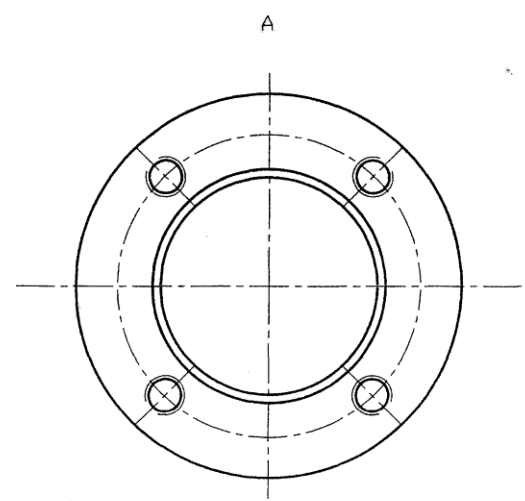
Формат	Зона	Поз.	Обозначение	Наименование	Количество на исполнение 5.905-26.08.1-12.00							Примечание		
					—	01	02	03	04	05	06		07	
A4	4		5.905-26.08.1-7.04.00	Детали										
				Шпилька	4	4	4	4	4	4	4	4	4	
				Стандартные изделия										
	5			Гайка М16.4 ГОСТ 5915-70	4	4	4	4	4	4	4	4	4	
	6			Шарик 16.02 ГОСТ 11371-78	4	4	4	4	4	4	4	4	4	
				Материалы										
	7			Навивка однослойного плетения ГОСТ 5152-84*										
				марки ЛП4	0,07	0,11	0,14	0,15	0,18	0,21				М
				марки ЛП6							0,36	0,43		М
				Шпур 1М Ø14 ГОСТ 6467-79Ж	0,14	0,22	0,28	0,31	0,36	0,42				М
				Шпур 1М Ø16 ГОСТ 6467-79Ж							0,72	0,87		М
			5.905-26.08.1-ПЗ п.3.2	Навивка	0,7	0,8	1,0	2,2	3,8	1,8	2,1	5,8		кг
			5.905-26.08.1-ПЗ п.3.3	Заканка	0,5	0,6	0,7	1,5	2,5	1,2	1,4	3,9		кг
			5.905-26.08.1-ПЗ п.3.4	Заканка	0,4	0,5	0,6	1,2	2,0	1,0	1,1	3,1		кг

Имя, N подл.	Подпись и дата	Взам инв.	И/инв. N дубл.	Подпись и дата	Имя, N подл.	Подпись	Дата	Имя, N подл.	Подпись	Дата
5.905-26.08.1-12.00										
Копировал										
Формат А4										
Лист 3										

Серия 5.905-26.08 выг. 1



Обозначение	Наружный диаметр трубопровода, Dн, мм	L1, мм	L2, мм	Масса, кг при L, м			
				0,3	0,4	0,5	0,6
5.905-26.08.1-12.01.00	57	5	55	5,20	6,18	7,16	8,12
-01	76	5	55	6,14	7,22	8,30	9,40
-02	89	5	55	6,94	8,16	9,38	10,58
-03	108	5	55	8,34	9,80	11,26	12,40
-04	159	5	55	13,16	15,28	17,42	19,54
-05	219	5	55	17,58	20,24	22,30	25,98
-06	273	8	62	21,42	24,60	27,76	30,92
-07	325	8	62	38,32	36,64	41,20	44,86



				5.905-26.08.1-12.01.00СВ			
Изм./Лист	№ докум.	Подпись	Дата	Корпус Сборочный чертёж	Лист	Масса	Масштаб
Разраб.	Василенко	<i>Василенко</i>	11.07		См. табл.		
Разраб.	Тарасенко	<i>Тарасенко</i>	11.07	Лист	Листов	1	
Пров.	Крючков	<i>Крючков</i>	11.07	СПКБ "Газпроект"			
Н. контр.	Панасенко	<i>Панасенко</i>	11.07	Копировал			
Утв.	Корж	<i>Корж</i>	11.07	Формат А3			

Формат	Зона	№з	Обозначение	Наименование	Количество на исполнение 5.905-26.08.1-12.01.00							Примечание									
					-	01	02	03	04	05	06		07								
				Документация																	
A3			5.905-26.08.1-12.01.00СБ	Сборочный чертёж																	
A3			5.905-26.08.1-ПЗ	Пояснительная записка																	
				Сборочные единицы																	
A4		1	5.905-26.08.1-12.01.01.00	Обечайка	1																
			-01	Обечайка		1															
			-02	Обечайка			1														
			-03	Обечайка				1													
			-04	Обечайка					1												
			-05	Обечайка						1											
			-06	Обечайка							1										
			-07	Обечайка								1									

Имя		Лист		№ докум.		Подпись		Дата	
Разров.	Василенко	Вн.	11.07						
Разров.	Тарасенко	Вн.	11.07						
Пров.	Крычков	Вн.	11.07						
Н. контр.	Понасенко	Вн.	11.07						
УТВ.	Корж	Вн.	11.07						

Копировал

Имя, Н подл. Подпись и дата. Взам инв. № Имя, Н дзела Подпись и дата.

5.905-26.08.1-12.01.00

Корпус

Лит. Лист Листов

СГБ
'Газпроект'

Формат А4

Формат	Зона	№з	Обозначение	Наименование	Количество на исполнение 5.905-26.08.1-12.01.00							Примечание									
					-	01	02	03	04	05	06		07								
A4		2	5.905-26.08.1-12.01.02.00	Рёбра	1																
			-01	Рёбра		1															
			-02	Рёбра			1														
			-03	Рёбра				1													
			-04	Рёбра					1												
			-05	Рёбра						1											
			-06	Рёбра							1										
			-07	Рёбра								1									
A4		3	5.905-26.08.1-12.01.03.00	Фланец	1																
			-01	Фланец		1															
			-02	Фланец			1														
			-03	Фланец				1													
			-04	Фланец					1												
			-05	Фланец						1											
			-06	Фланец							1										
			-07	Фланец								1									

Имя		Лист		№ докум.		Подпись		Дата	

Копировал

Имя, Н подл. Подпись и дата. Взам инв. № Имя, Н дзела Подпись и дата.

5.905-26.08.1-12.01.00

Серия 5.905-26.08 вып. 1

Формат А4

Серия 5.905-26.08 вып. 1

Изм. N подл.	Подпись и дата	Взам. инв. N	Инд. N дзад.	Подпись и дата
Формат	Зона	Лист	Наименование	
A4	3	5.905-26.08.1-12.01.04.00	-01	Упорное кольцо
			-02	Упорное кольцо
			-03	Упорное кольцо
			-04	Упорное кольцо
			-05	Упорное кольцо
			-06	Упорное кольцо
			-07	Упорное кольцо

Количество на исполнение	01	02	03	04	05	06	07	Примечание
-	1							
	1							
		1						
			1					
				1				
					1			
						1		
							1	

Изм./Лист	N докум.	Подпись	Дата
5.905-26.08.1-12.01			Лист 3

Копировал Формат А4

Обозначение	DxS, мм	Масса, кг при L, мм							
		295	395	495	595	292	392	492	592
5.905-26.08.1-12.01.01.00	102x4,0	2,44	3,82	4,80	5,76				
-01	114x4,0	2,36	4,34	5,42	6,52				
-02	127x4,0	2,64	4,86	6,08	7,28				
-03	152x4,0	4,38	5,84	7,30	8,44				
-04	219x4,0	6,36	8,49	10,62	12,74				
-05	273x4,0	7,96	10,62	12,68	16,36				
-06	325x6,0					8,50	12,68	15,84	19,00
-07	377x6,0					11,04	15,52	18,40	22,06

1 * Размер для справок
2 Неуказанные предельные отклонения размеров: H14, h14, ±IT14/2

Изм. N подл.		Подпись и дата	Взам. инв. N	Инд. N дзад.	Подпись и дата
5.905-26.08.1-12.01.01.00					
Изм./Лист		N докум.	Подпись	Дата	
Разраб.		Василенко		11.07	
Разраб.		Тарасенко		11.07	
Пров.		Крючков		11.07	
Н. контр.		Паносенко		11.07	
Утв.		Корх		11.07	

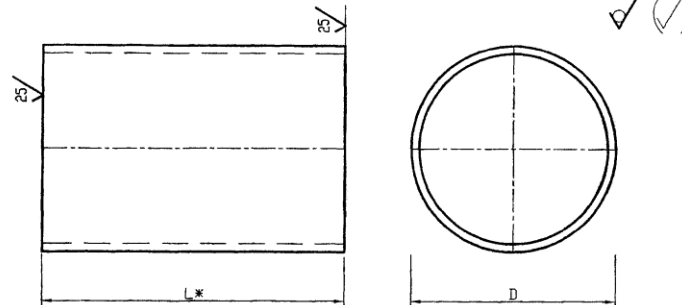
Обечайка

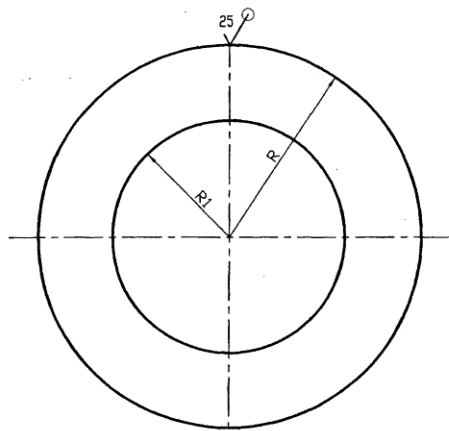
Лит.	Масса	Масштаб
	См. табл.	
Лист	Листов	1

Труба DxS ГОСТ 10704-91
Б-СтЗсп ГОСТ 10705-80*

СПКБ
"Газпроект"

Копировал Формат А3





Обозначение	R, мм	R1, мм	S, мм	Масса, ед. кг
5.905-26.08.1-12.01.02.00	88	51,5	4	0,90
-01	94	57,5	4	1,10
-02	100	64	4	1,26
-03	114	77	4	1,52
-04	147	110	4	2,64
-05	175	138	4	3,74
-06	201	164	6	4,88
-07	227	190	6	9,54

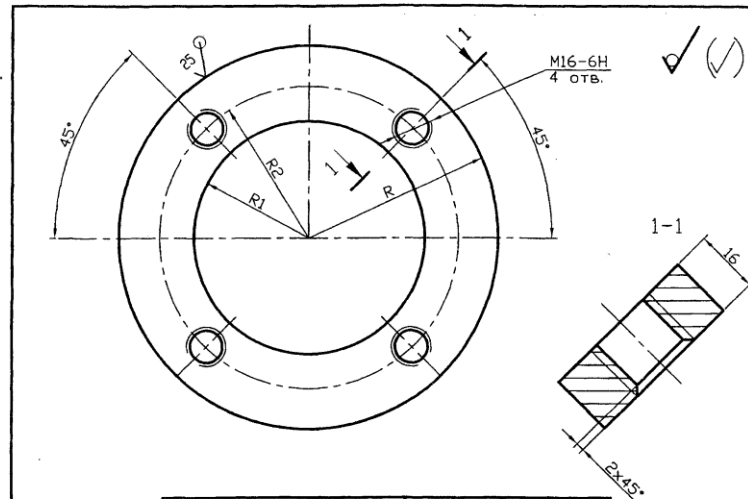
Неуказанные предельные отклонения размеров: H14, h14, $\pm I14/2$

5.905-26.08.1-12.01.02.00				Лит.			Масса			Масытаб		
Изм.	Лист	N докум.	Подпись	Дата								
Разроб.	Василенко		<i>Василенко</i>	11.07	Ребро							
Разроб.	Тарасенко		<i>Тарасенко</i>	11.07								
Проб.	Крючков		<i>Крючков</i>	11.07	Лист	Листов 1						
Н. контр.	Панасенко		<i>Панасенко</i>	11.07	Лист	Б-ПН-3 ГОСТ 19903-74*		СПКБ				
Утв.	Корж		<i>Корж</i>	11.07		С235 ГОСТ 27772-88*		"Газпром"				

Копировал

Формат А3

Инь. N подл. Подпись и дата Взам. инв. N Инв. N дубл. Подпись и дата



Обозначение	R, мм	R1, мм	R2, мм	Масса, ед. кг
5.905-26.08.1-12.01.03.00	88	51,5	68,5	1,36
-01	94	57,5	74	1,66
-02	100	64	80	1,90
-03	114	77	94	2,28
-04	147	110	127	3,96
-05	175	138	155	5,62
-06	201	164	181	6,50
-07	227	190	207	12,64

Неуказанные предельные отклонения размеров: H14, h14, $\pm I14/2$

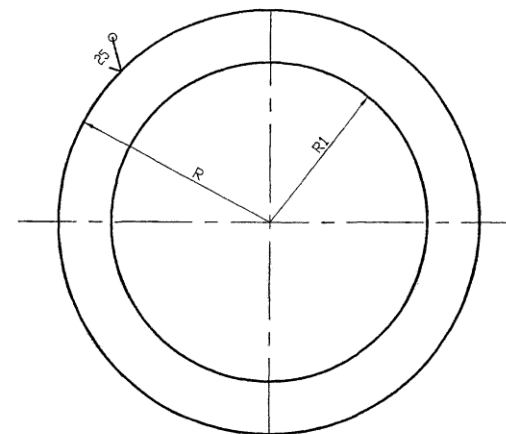
5.905-26.08.1-12.01.03.00				Лит.			Масса			Масытаб		
Изм.	Лист	N докум.	Подпись	Дата								
Разроб.	Василенко		<i>Василенко</i>	11.07	Фланец							
Разроб.	Тарасенко		<i>Тарасенко</i>	11.07								
Проб.	Крючков		<i>Крючков</i>	11.07	Лист	Листов 1						
Н. контр.	Панасенко		<i>Панасенко</i>	11.07	Лист	Б-ПН-16 ГОСТ 19903-74*		СПКБ				
Утв.	Корж		<i>Корж</i>	11.07		С235 ГОСТ 27772-88*		"Газпром"				

Копировал

Формат А3

Серия 5.905-26.08 выг. 1

Инь. N подл. Подпись и дата Взам. инв. N Инв. N дубл. Подпись и дата



Обозначение	R, мм	R1, мм	S, мм	Масса, ед. кг
5.905-26.08.1-12.01.04.00	46	29,5	4	0,10
-01	52	39	4	0,12
-02	58,5	45,5	4	0,14
-03	71	55	4	0,16
-04	104,5	81	4	0,20
-05	136,5	111	4	0,26
-06	155,5	139	6	0,54
-07	181,5	165	6	0,62

Неуказанные предельные отклонения размеров: H14, h14, ±AIT14/2

Име. N подл.	Подпись и дата	Взам инв. N	Индв. N	Дзвел.	Подпись и дата			
5.905-26.08.1-12.01.04.00								
Изм.	Лист	N докум.	Подпись	Дата	Кольцо	Лит.	Масса	Масштаб
Разраб.	Василенко		<i>Василенко</i>	11.07		См. табл.		
Разраб.	Тарасенко		<i>Тарасенко</i>	11.07				
Пров.	Крючков		<i>Крючков</i>	11.07		Лист	Листов 1	
Н. контр.	Панасенко		<i>Панасенко</i>	11.07	Лист	Б-ПН-S ГОСТ 19903-74* С235 ГОСТ 27772-88*		
Утв.	Корж		<i>Корж</i>	11.07		СПКБ "Газпроект"		

Копировал

Формат А3