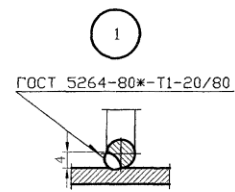
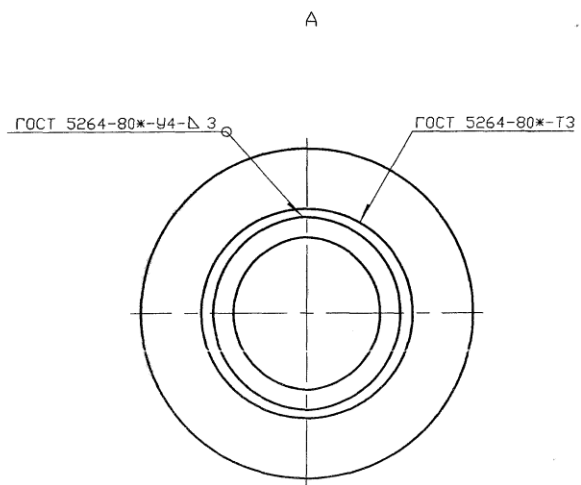


Обозначение	Нормальный диаметр проходящего тросового троса, Dн, мм	Масса, кг при L, м			
		0,3	0,4	0,5	0,6
5.905-26.08.1-8.00	22-38	4,18	5,02	5,86	6,68
-01	45, 57	4,86	5,82	6,80	7,76
-02	76, 89, 108	8,34	9,88	11,40	12,94
-03	159	12,70	14,82	16,94	19,06
-04	219	22,04	25,20	28,38	31,54
-05	273	27,38	31,06	34,74	38,40
-06	325	32,98	37,16	41,32	45,48



\* Размер для справок

				5.905-26.08.1-11.00СБ			
Изм.	Лист	N докум.	Подпись	Дата	Лит.	Масса	Масштаб
Разр.	Василенко		<i>Василенко</i>	11.07		См. табл.	
Разр.	Тарасенко		<i>Тарасенко</i>	11.07			
Пров.	Крючков		<i>Крючков</i>	11.07			
Н. контр.	Помосенко		<i>Помосенко</i>	11.07			
Утв.	Корж		<i>Корж</i>	11.07			
Сальник набивной С-5 Сборочный чертёж					Лист	Листов 1	
					СПКБ "Газпроект"		

Копирована Формат А3

Серия 5.905-26.08 выг. 1

Име. N подл. Подпись и дата Взам. инв. N инв. N дубл. Подпись и дата

Инв. № подл.	Подпись и дата	Взам инв. №	Инв. № дубл.	Подпись и дата	Обозначение	Наименование	Количество на исполнение 5.905-26.08.1-11.00						Примечание		
							—	01	02	03	04	05		06	
А3					5.905-26.08.1-11.00СБ	Документация									
А3					5.905-26.08.1-ПЗ	Сборочный чертёж Пояснительная записка									
						СБОРОЧНЫЕ ЕДИНИЦЫ									
А4					5.905-26.08.1-11.01.00	Корпус	1								
					-01	Корпус		1							
					-02	Корпус			1						
					-03	Корпус				1					
					-04	Корпус					1				
					-05	Корпус						1			
					-06	Корпус							1		

Инв/Лист	№ докум.	Подпись	Дата
Разраб.	Василенко	<i>[Подпись]</i>	11.07
Разраб.	Тарасенко	<i>[Подпись]</i>	11.07
Пров.	Крычков	<i>[Подпись]</i>	11.07
И. контр.	Понасенко	<i>[Подпись]</i>	11.07
УТВ.	Корж	<i>[Подпись]</i>	11.07

5.905-26.08.1-11.00

Сальник набивной  
С-5

СПКС  
"Газпроект"

Копировал  
Формат А4

Инв. № подл.	Подпись и дата	Взам инв. №	Инв. № дубл.	Подпись и дата	Обозначение	Наименование	Количество на исполнение 5.905-26.08.1-11.00						Примечание		
							—	01	02	03	04	05		06	
А4					5.905-26.08.1-11.02.00	Упор	1								
					-01	Упор		1							
					-02	Упор			1						
					-03	Упор				1					
					-04	Упор					1				
					-05	Упор						1			
					-06	Упор							1		
А4					5.905-26.08.1-11.03.00	Кольцевое ребро	1								
					-01	Кольцевое ребро		1							
					-02	Кольцевое ребро			1						
					-03	Кольцевое ребро				1					
					-04	Кольцевое ребро					1				
					-05	Кольцевое ребро						1			
					-06	Кольцевое ребро							1		

Инв/Лист	№ докум.	Подпись	Дата

5.905-26.08.1-11.00

Копировал  
Формат А4

Лист  
2

Формат	Лист	ЭОЛ	Обозначение	Наименование	Количество на исполнение 5.905-26.08.1-11.00						Примечание	
					-	01	02	03	04	05		06
A4	3		5.905-26.08.1-8.04.00	Упорное кольцо	2							
			-01	Упорное кольцо	2							
			-02	Упорное кольцо		2						
			-03	Упорное кольцо			2					
			-04	Упорное кольцо				2				
			-05	Упорное кольцо					2			
			-06	Упорное кольцо						2		
				Материалы								
				5.905-26.08.1-ПЗ п.3.2	0,7	0,8	1,0	2,2	3,8	1,8	2,1	кг
				5.905-26.08.1-ПЗ п.3.3	0,5	0,6	0,7	1,5	2,5	1,2	1,4	кг
				5.905-26.08.1-ПЗ п.3.4	0,4	0,5	0,6	1,2	2,0	1,0	1,1	кг
Инв. N подл. Подпись и дата				Инв. N подл. Подпись и дата								
Инв. N инв. N				Инв. N инв. N								
Взам инв. N				Взам инв. N								
Дата				Дата								
Подпись				Подпись								
Дата				Дата								
Инв. N подл. Подпись и дата				Инв. N подл. Подпись и дата								
Инв. N инв. N				Инв. N инв. N								
Взам инв. N				Взам инв. N								
Дата				Дата								
Подпись				Подпись								
Дата				Дата								

5.905-26.08.1-11.00

Копировал

Формат А4

Обозначение	DxS, мм	Масса, кг при L, м			
		0,3	0,4	0,5	0,6
5.905-26.08.1-11.01.00	89x4,0	2,56	3,36	4,20	5,02
-01	102x4,0	2,90	3,86	4,84	5,80
-02	159x4,0	4,58	6,12	7,64	9,18
-03	219x4,0	6,36	8,48	10,60	12,72
-04	325x4,0	9,50	12,66	15,84	19,00
-05	377x4,0	11,04	14,72	18,40	22,06
-06	426x4,0	12,48	16,33	20,82	24,98

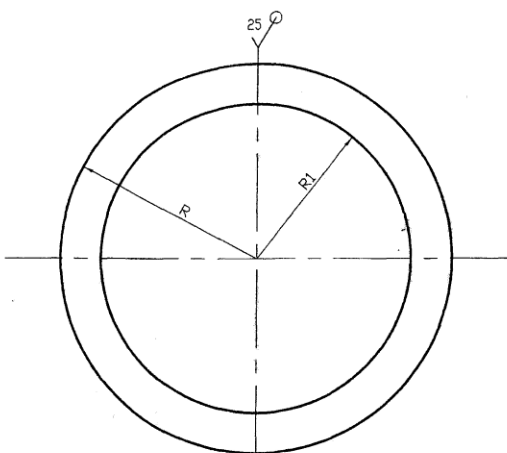
  

1 \* Размер для справок  
2 Неуказанные предельные отклонения размеров: H14, h14, ±IT14

Инв. N подл.	Подпись	Дата	5.905-26.08.1-11.01.00		
Разраб.	Василенко	11.07	Корпус	Лит.	Масса
Разраб.	Тарасенко	11.07		См. табл.	Масштаб
Пров.	Крючков	11.07		Лист	Листов 1
Н. контр.	Паносенко	11.07	Труба DxS ГОСТ 10704-91	СПКБ	
Угв.	Корж	11.07	Б-Ст3сп ГОСТ 10705-80*	"Газпром"	

Копировал  
Формат А3

Серия 5.905-26.08 вып. 1

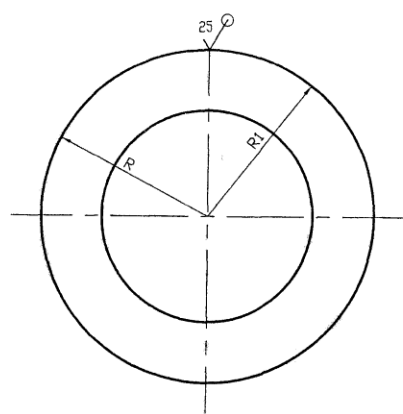


Обозначение	R, мм	R1, мм	Масса, ед. кг
5.905-26.08.1-11.02.00	41	29	0,22
-01	48	38	0,28
-02	76	64	0,72
-03	106	89	1,42
-04	159	120	3,18
-05	185	147	4,30
-06	210	183	5,54

Неуказанные предельные отклонения размеров: H14, h14, ±IT14/2

Изм. №	Лист	№ докум.	Подпись	Дата	5.905-26.08.1-11.02.00	Упор	Лит.	Масса	Масштаб
Изм. №	Лист	№ докум.	Подпись	Дата			Лит.	Масса	Масштаб
Разр.	Василенко	11.07					См. табл.		
Разр.	Тарасенко	11.07							
Пров.	Крючков	11.07							
Н. контр.	Панасенко	11.07			Лист	Б-ПН-4 ГОСТ 19903-74*	СПКБ		
Утв.	Корж	11.07				С235 ГОСТ 27772-88*	"Газпроект"		

Копировал Формат А3



Обозначение	R, мм	R1, мм	Масса, ед. кг
5.905-26.08.1-11.03.00	75,5	45,5	1,44
-01	82	52	1,68
-02	110,5	80,5	3,04
-03	140,5	110,5	4,92
-04	193,5	163,5	9,36
-05	219,5	189,5	12,04
-06	244	214	14,96

Неуказанные предельные отклонения размеров: H14, h14, ±IT14/2

Изм. №	Лист	№ докум.	Подпись	Дата	5.905-26.08.1-11.03.00	Кольцевое ребро	Лит.	Масса	Масштаб
Изм. №	Лист	№ докум.	Подпись	Дата			Лит.	Масса	Масштаб
Разр.	Василенко	11.07					См. табл.		
Разр.	Тарасенко	11.07							
Пров.	Крючков	11.07							
Н. контр.	Панасенко	11.07			Лист	Б-ПН-8 ГОСТ 19903-74*	СПКБ		
Утв.	Корж	11.07				С235 ГОСТ 27772-88*	"Газпроект"		

Копировал Формат А3