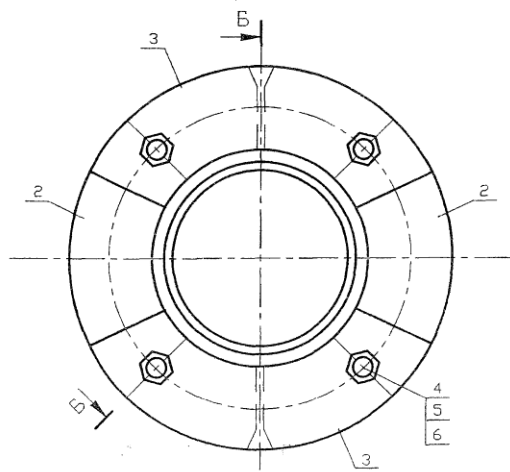
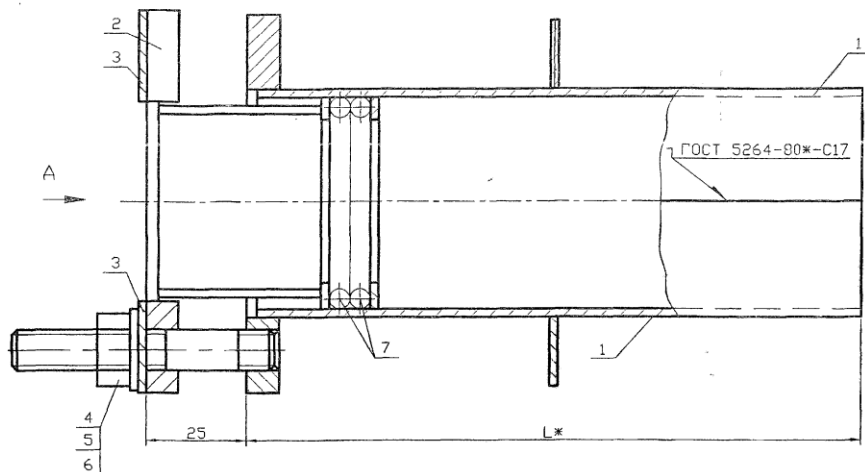


Серия 5.905-26.08 вып. 1



Обозначение	Наружный диаметр проходящего трубопровода, мм	Масса, кг при L, м			
		0,3	0,4	0,5	0,6
5.905-26.08.1-9.00	57	8,46	9,46	10,44	11,40
-01	76	9,82	10,90	11,98	13,08
-02	89	11,18	12,44	13,66	15,88
-03	108	13,22	14,68	16,14	17,28
-04	159	20,44	22,56	24,70	26,82
-05	219	26,66	29,08	31,38	35,06
-06	273	32,70	35,88	39,04	42,20
-07	325	46,92	54,40	54,28	57,94

* Размер для справок

Имя, N лист, Подпись и дата
Имя, N инв., N инв. N дубл., Подпись и дата
Имя, N инв., N инв. N дубл., Подпись и дата

				5.905-26.08.1-9.00СВ				
Изм.	Лист	N докум.	Подпись	Дата	Сальник нажимной С-3 Сборочный чертёж	Лит.	Масса	Масштаб
Разроб.	Василенко		<i>Василенко</i>	11.07		См. табл.		
Разроб.	Тарасенко		<i>Тарасенко</i>	11.07				
Пров.	Крючков		<i>Крючков</i>	11.07		Лист	Листов 1	
Н. контр.	Панасенко		<i>Панасенко</i>	11.07		СПКБ "Газпроект"		
Утв.	Корж		<i>Корж</i>	11.07			Формат А3	

Копировал

ФОРМАТ	ЗОНА	Поз.	Обозначение	Наименование	Количество на исполнение 5.905-26.08.1-9.00							Примечание																	
					-	01	02	03	04	05	06		07																
					Документация																								
A3			5.905-26.08.1-9.00 СВ	Сборочный чертёж																									
A3			5.905-26.08.1-ПЗ	Пояснительная записка																									
				Свободные единицы																									
A4	1		5.905-26.08.1-9.01.00	Корпус	2																								
			-01	Корпус	2																								
			-02	Корпус		2																							
			-03	Корпус			2																						
			-04	Корпус				2																					
			-05	Корпус					2																				
			-06	Корпус						2																			
			-07	Корпус							2																		
					5.905-26.08.1-9.00																								
					СОЛЬНИК НАЖИМНОЙ																								
					С-3																								
					СПКБ																								
					"ГАЗПРОЕКТ"																								
					Копировал																								
					Формат А4																								
Инв. № подл.					Подпись и дата					Инв. № дубл.					Подпись и дата														
Инв. № подл.					Подпись					Дата					Инв. № дубл.					Подпись					Дата				

ФОРМАТ	ЗОНА	Поз.	Обозначение	Наименование	Количество на исполнение 5.905-26.08.1-9.00							Примечание																	
					-	01	02	03	04	05	06		07																
A4	2		5.905-26.08.1-9.02.00 СВ	Гряднаякса	2																								
			-01	Гряднаякса	2																								
			-02	Гряднаякса		2																							
			-03	Гряднаякса			2																						
			-04	Гряднаякса				2																					
			-05	Гряднаякса					2																				
			-06	Гряднаякса						2																			
			-07	Гряднаякса							2																		
A4	3		5.905-26.08.1-9.03.00	Шарва	2																								
			-01	Шарва	2																								
			-02	Шарва		2																							
			-03	Шарва			2																						
			-04	Шарва				2																					
			-05	Шарва					2																				
			-06	Шарва						2																			
			-07	Шарва							2																		
					5.905-26.08.1-9.00																								
					Копировал																								
					Серия 5.905-26.08																								
					Формат А4																								
Инв. № подл.					Подпись и дата					Инв. № дубл.					Подпись и дата														
Инв. № подл.					Подпись					Дата					Инв. № дубл.					Подпись					Дата				

Формат	Зона	Поз.	Обозначение	Наименование	Количество на исполнение 5.905-26.08.1-9.00							Примечание	
					-	01	02	03	04	05	06		07
A4		4	5.905-26.08.1-7.04.00	Детали	4	4	4	4	4	4	4	4	
				Шпилька									
				Стандартные изделия									
		5		Гайка М16.4 ГОСТ 5915-70ж	4	4	4	4	4	4	4	4	
		6		Шайба 16.02 ГОСТ 11371-78*	4	4	4	4	4	4	4	4	
				Материалы									
		7		Набивка однослойного									
				плетения ГОСТ 5152-84*									
				марки ЛП14	0.07	0.11	0.14	0.15	0.18	0.21			
				марки ЛП16							0.36	0.43	
				Шнур 1М э14 ГОСТ 6467-79*	0.14	0.22	0.28	0.31	0.36	0.42			
				Шнур 1М э16 ГОСТ 6467-79*							0.72	0.87	
			5.905-26.08.1-ПЗ п.3.2	Набивка	0.7	0.8	1.0	2.2	3.8	1.8	2.1	5.8	
			5.905-26.08.1-ПЗ п.3.3	Зачеканка	0.5	0.6	0.7	1.5	2.5	1.2	1.4	3.9	
			5.905-26.08.1-ПЗ п.3.4	Занавка	0.4	0.5	0.6	1.2	2.0	1	1.1	3.1	

Имя/Инициалы	Подпись	Дата

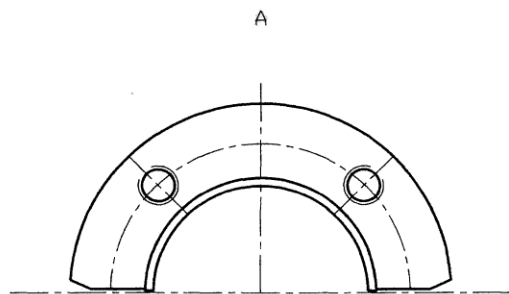
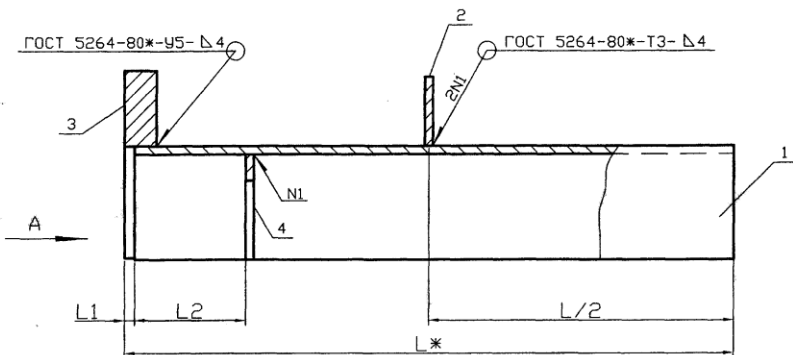
5.905-26.08.1-9.00

Копировал

Формат А4

Лист
3

32



Обозначение	Наружный диаметр трубопровода, Дн, мм	L1, мм	L2, мм	Масса, кг при L, м			
				0,3	0,4	0,5	0,6
5.905-26.08.1-9.01.00	57	5	55	2,60	2,62	3,58	4,06
-01	76	5	55	3,07	3,61	4,15	4,70
-02	89	5	55	3,47	4,08	4,69	5,29
-03	108	5	55	4,17	4,90	5,63	6,20
-04	159	5	55	6,58	7,64	8,71	9,77
-05	219	5	55	7,79	9,12	10,15	11,99
-06	273	8	62	10,71	12,30	13,88	15,46
-07	325	8	62	16,92	19,16	20,60	22,43

5.905-26.08.1-9.01.00СБ				Лит.	Масса	Масштаб
Изм.	Лист	N докум.	Подпись	Дата	См. табл.	
Разроб.	Василенко			11.07		
Разроб.	Тарасенко			11.07	Лист	Листов 1
Пров.	Крючков			11.07		
Н. контр.	Панасенко			11.07	СПКБ "Газпроект"	
Утв.	Корж			11.07	Копировал Формат А3	

Серия 5.905-26.08 вып. 1

Име. N подл. Подпись и дата
Име. N инв. N дзыл. Подпись и дата
Име. N инв. N дзыл. Подпись и дата

Имя, Н. подл. Подпись и дата
Зона
Формат

Серия 5.905-26.08

Имя, Н. подл. Зона Формат	Подпись и дата	Взам. инв. №	Имя, Н. дзв. Подпись и дата	Наименование	Количество на исполнение 5.905-26.08.1-9.01.00							Примечание		
					Обозначение	01	02	03	04	05	06		07	
A3				Документация										
A3				Сборочный чертёж	5.905-26.08.1-9.01.00 СБ									
A3				Пояснительная записка	5.905-26.08.1-ПЗ									
A4				Свободные единицы										
A4				Полубечарка	5.905-26.08.1-9.01.01.00	1								
				Полубечарка	-01	1								
				Полубечарка	-02		1							
				Полубечарка	-03			1						
				Полубечарка	-04				1					
				Полубечарка	-05					1				
				Полубечарка	-06						1			
				Полубечарка	-07							1		

Имя, Лист, Н. док-м., Подпись, Дата
Разраб. Василенко В. В. 11.07
Разраб. Тарасенко Т. В. 11.07
Пров. Крачков К. С. 11.07
Н. контр. Панасенко В. В. 11.07
УТВ. Корж В. В. 11.07

5.905-26.08.1-9.01.00

КОРПУС

СПКБ
"Газпроект"

Копировал

Имя, Н. подл. Подпись и дата
Зона
Формат

Имя, Н. подл. Зона Формат	Подпись и дата	Взам. инв. №	Имя, Н. дзв. Подпись и дата	Наименование	Количество на исполнение 5.905-26.08.1-9.01.00							Примечание		
					Обозначение	01	02	03	04	05	06		07	
A4				Рёбра	5.905-26.08.1-9.01.02.00	1								
				Рёбра	-01	1								
				Рёбра	-02		1							
				Рёбра	-03			1						
				Рёбра	-04				1					
				Рёбра	-05					1				
				Рёбра	-06						1			
				Рёбра	-07							1		
A4				Полуэланец	5.905-26.08.1-9.01.03.00	1								
				Полуэланец	-01	1								
				Полуэланец	-02		1							
				Полуэланец	-03			1						
				Полуэланец	-04				1					
				Полуэланец	-05					1				
				Полуэланец	-06						1			
				Полуэланец	-07							1		

Имя, Лист, Н. док-м., Подпись, Дата

5.905-26.08.1-9.01.00

КОРПУС

СПКБ
"Газпроект"

Копировал

Инв. № док. / Лист	Наименование	Количество на исполнение 5.905-26.08.1-9.01.00							Примечание	
		-	01	02	03	04	05	06		07
А4 / 3	5.905-26.08.1-9.01.04.00		1							
	-01 Полукольцо		1							
	-02 Полукольцо			1						
	-03 Полукольцо				1					
	-04 Полукольцо					1				
	-05 Полукольцо						1			
	-06 Полукольцо							1		
	-07 Полукольцо								1	

Инв. № док.	Лист	№ докум.	Подпись	Дата

Инв. № док.	Лист	№ докум.	Подпись	Дата

5.905-26.08.1-9.01.00

Копировал
Формат А4

Обозначение	DxS, мм	Масса, кг при L, мм							
		295	395	495	595	292	392	492	592
5.905-26.08.1-9.01.01.00	102x4,0	1,42	1,91	2,40	2,88				
-01	114x4,0	1,63	2,17	2,71	3,26				
-02	127x4,0	1,82	2,43	3,04	3,64				
-03	152x4,0	2,19	2,92	3,65	4,22				
-04	219x4,0	3,18	4,24	5,31	6,37				
-05	273x4,0	3,98	5,31	6,34	8,18				
-06	325x6,0					4,75	6,34	7,92	9,50
-06	377x6,0					5,52	7,76	9,20	11,03

1 * Размер для справок
2 Неуказанные предельные отклонения размеров: Н14, н14, ±IT14
2

5.905-26.08.1-9.01.01.00			
Инв. Лист	№ докум.	Подпись	Дата
Разроб.	Василенко	<i>Василенко</i>	11.07
Разроб.	Тарасенко	<i>Тарасенко</i>	11.07
Пров.	Крючков	<i>Крючков</i>	11.07

Полубечайка

Лит.	Масса	Масштаб
	См. табл.	

Лист 1 / Листов 1

Н. контр. Панасенко 11.07
Утв. Корж 11.07

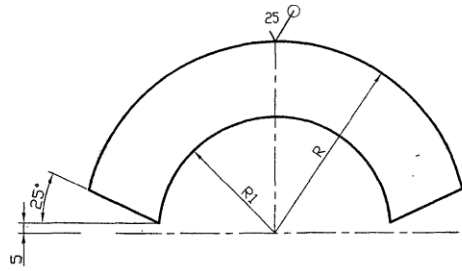
Труба DxS ГОСТ 10704-91
Б-СтЗсп ГОСТ 10705-80*

СПКБ
"Газпроект"

Копировал
Формат А3

Серия 5.905-26.08 вып. 1

Серия 5.905-26.08 вып. 1



Обозначение	R, мм	R1, мм	S, мм	Масса, ед. кг
5.905-26.08.1-9.01.02.00	88	51,5	4	0,45
-01	94	57,5	4	0,55
-02	100	64	4	0,63
-03	114	77	4	0,76
-04	147	110	4	1,32
-05	175	138	4	1,87
-06	201	164	6	2,44
-07	227	190	6	4,77

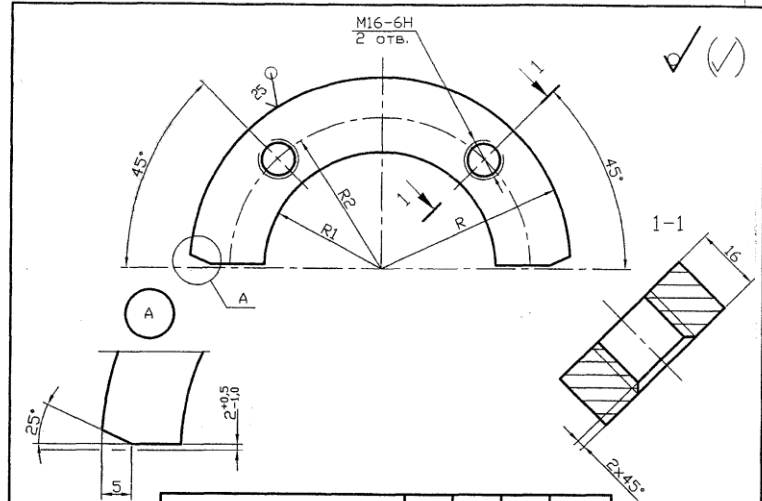
Неуказанные предельные отклонения размеров: H14, h14, $\pm IT14$ ₂

5.905-26.08.1-9.01.02.00

Изм.	Лист	N докум.	Подпись	Дата	Лит.	Масса	Масштаб
Разр.	Василенко	11.07				См. табл.	
Разр.	Тарасенко	11.07					
Пров.	Крючков	11.07					
Н. контр.	Панасенко	11.07			Лист	Б-ПН-S ГОСТ 19903-74*	СПКБ
Утв.	Корж	11.07			Лист	С235 ГОСТ 27772-88*	"Газпроект"

Копировал

Формат А3



Обозначение	R, мм	R1, мм	R2, мм	Масса, ед. кг
5.905-26.08.1-9.01.03.00	88	51,5	68,5	0,68
-01	94	57,5	74	0,83
-02	100	64	80	0,95
-03	114	77	94	1,14
-04	147	110	127	1,98
-05	175	138	155	2,81
-06	201	164	181	3,25
-07	227	190	207	6,32

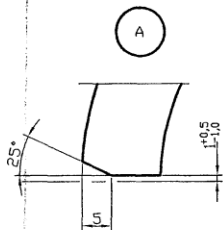
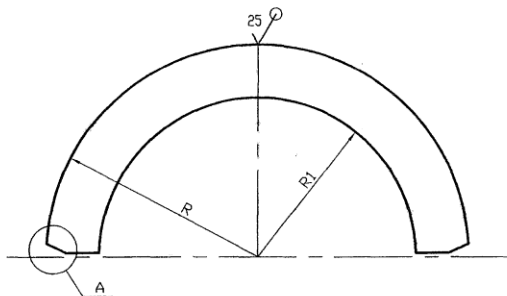
Неуказанные предельные отклонения размеров: H14, h14, $\pm IT14$ ₂

5.905-26.08.1-9.01.03.00

Изм.	Лист	N докум.	Подпись	Дата	Лит.	Масса	Масштаб
Разр.	Василенко	11.07				См. табл.	
Разр.	Тарасенко	11.07					
Пров.	Крючков	11.07					
Н. контр.	Панасенко	11.07			Лист	Б-ПН-16 ГОСТ 19903-74*	СПКБ
Утв.	Корж	11.07			Лист	С235 ГОСТ 27772-88*	"Газпроект"

Копировал

Формат А3



Обозначение	R, мм	R1, мм	S, мм	Масса, ед. кг
5.905-26.08.1-9.01.04.00	46	29,5	4	0,05
-01	52	39	4	0,06
-02	58,5	45,5	4	0,07
-03	71	55	4	0,08
-04	104,5	81	4	0,10
-05	136,5	111	4	0,13
-06	155,5	139	6	0,27
-07	181,5	165	6	0,31

Неуказанные предельные отклонения размеров: H14, h14, $\pm IT14$
2

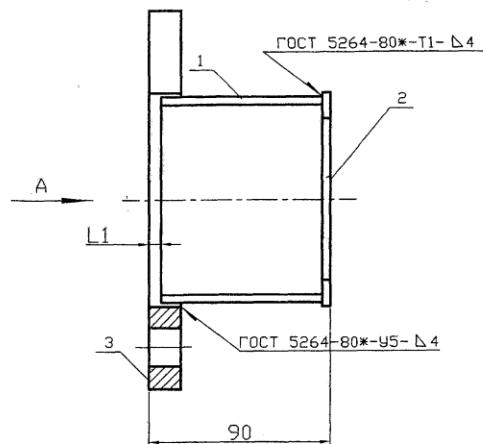
				5.905-26.08.1-9.01.04.00			
Изм.	Лист	N докум.	Подпись	Дата	Лит.	Масса	Масштаб
Разраб.	Василенко		<i>Василенко</i>	11.07		См. табл.	
Разраб.	Тарасенко		<i>Тарасенко</i>	11.07			
Пров.	Крючков		<i>Крючков</i>	11.07	Лист	Листов	1
Н. контр.	Лонасенко		<i>Лонасенко</i>	11.07	Лист		СПКБ
Утв.	Корж		<i>Корж</i>	11.07	Лист		"Газпроект"
				Лист	В-ПН-S ГОСТ 19903-74* С235 ГОСТ 27772-88*		

Калибрная

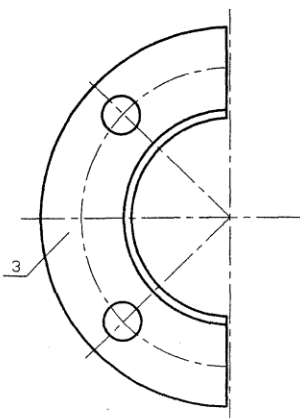
Формат А3

Изм. N подл. | Подпись и дата | Инв. N | Инв. N дробл. | Подпись и дата

Серия 5.905-26.08 вып. 1



A



Обозначение	Наружный диаметр трубопровода, Dн, мм	L1, мм	Масса ед., кг
5.905-26.08.1-9.02.00	57	6	1,28
-01	76	6	1,43
-02	89	6	1,79
-03	108	6	2,11
-04	159	6	3,39
-05	219	9	4,23
-06	273	9	5,33
-07	325	9	6,17

Инь. N подл. Подпись и дата

Взам. инв. N Инв. N азбл. Подпись и дата

5.905-26.08.1-9.02.00СБ					Лит.	Масса	Масштаб	
Изм.	Лист	N докум.	Подпись	Дата	См. табл.		Лист	Листов 1
Разроб.	Василенко		<i>Василенко</i>	11.07				
Разроб.	Тарасенко		<i>Тарасенко</i>	11.07				
Пров.	Крючков		<i>Крючков</i>	11.07				
Н. контр.	Панасенко		<i>Панасенко</i>	11.07				
Учт.	Корж		<i>Корж</i>	11.07				

Грундыкса
Сборочный чертёж

Копировал

Формат А3

Инв. № подл.	Зона	Поз.	Обозначение	Наименование	Количество на исполнение 5.905-26.08.1-9.02.00							Примечание		
					-	01	02	03	04	05	06		07	
				Документация										
			5.905-26.08.1-9.02.00СБ	Сборочный чертёж										
			5.905-26.08.1-ПЗ	Пояснительная записка										
				Сборочные единицы										
			1	5.905-26.08.1-9.02.01.00	Полувёчалка	1								
			-01		Полувёчалка	1								
			-02		Полувёчалка		1							
			-03		Полувёчалка			1						
			-04		Полувёчалка				1					
			-05		Полувёчалка					1				
			-06		Полувёчалка						1			
			-07		Полувёчалка							1		

5.905-26.08.1-9.02.00			
ГРУНДЫЖКА			
Лист	Лист	Листов	
		1	2
СПКБ			
"Газпроект"			

Копировал

Формат А4

Инв. № подл. Подпись и дата. Взос. инв. № Инв. № дзёл. Подпись и дата.

Инв. № подл.	Зона	Поз.	Обозначение	Наименование	Количество на исполнение 5.905-26.08.1-9.02.00							Примечание		
					-	01	02	03	04	05	06		07	
				Полкальцо	1									
			-01		Полкальцо		1							
			-02		Полкальцо			1						
			-03		Полкальцо				1					
			-04		Полкальцо					1				
			-05		Полкальцо						1			
			-06		Полкальцо							1		
			-07		Полкальцо								1	
				Ползёланец	1									
			-01		Ползёланец		1							
			-02		Ползёланец			1						
			-03		Ползёланец				1					
			-04		Ползёланец					1				
			-05		Ползёланец						1			
			-06		Ползёланец							1		
			-07		Ползёланец								1	

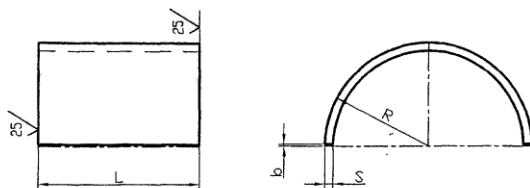
5.905-26.08.1-9.02.00			
Копировал Серия 5.905-26.08.1-9.02.00			
Лист	Лист	Листов	
		1	2
Формат А4			

Копировал

Серия 5.905-26.08.1-9.02.00

Формат А4

Серия 5.905-26.08 выг. 1



Обозначение	R, мм	L, мм	S, мм	b, мм	Lразв, мм	Масса, ед. кг
5.905-26.08.1-9.02.01.00	42	80	4	1,5	130	0,33
-01	51	80	4	1,5	159	0,40
-02	54	80	4	1,5	168	0,42
-03	67	80	4	1,5	209	0,53
-04	100	80	4	1,5	313	0,79
-05	127	80	4	2,0	397	1,00
-06	151	75	6	2,0	472	1,66
-07	177	75	6	2,0	554	1,96

Неуказанные предельные отклонения размеров: H14, h14, $\pm IT14$
2

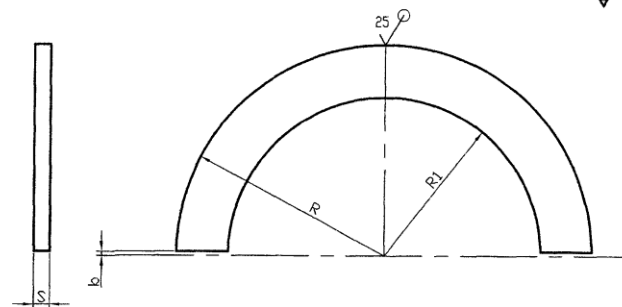
5.905-26.08.1-9.02.01.00

Изм.	Лист	N докум.	Подпись	Дата	Лит.	Масса	Масштаб
Разр.	Василенко			11.07		См. табл.	
Разр.	Тарасенко			11.07			
Пров.	Крючков			11.07			
Н. контр.	Панасенко			11.07			
Утв.	Корж			11.07			

Копировал

Формат А3

Полубечайка

Лист Б-ПН-С ГОСТ 19903-74*
С235 ГОСТ 27772-88*СПКБ
"Газпроект"

Обозначение	R, мм	R1, мм	S, мм	b, мм	Масса, ед. кг
5.905-26.08.1-9.02.02.00	46	29,5	4	1,5	0,05
-01	51	39	4	1,5	0,06
-02	57,5	45,5	4	1,5	0,07
-03	70	55	4	1,5	0,08
-04	103,2	81	4	1,5	0,10
-05	130,5	111	4	2,0	0,13
-06	154,5	139	6	2,0	0,27
-07	182,5	165	6	2,0	0,31

Неуказанные предельные отклонения размеров: H14, h14, $\pm IT14$
2

5.905-26.08.1-9.02.02.00

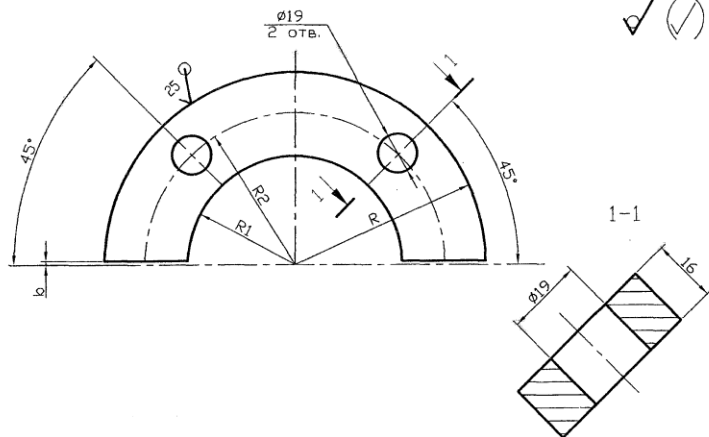
Изм.	Лист	N докум.	Подпись	Дата	Лит.	Масса	Масштаб
Разр.	Василенко			11.07		См. табл.	
Разр.	Тарасенко			11.07			
Пров.	Крючков			11.07			
Н. контр.	Панасенко			11.07			
Утв.	Корж			11.07			

Копировал

Формат А3

Полукольцо

Лист Б-ПН-С ГОСТ 19903-74*
С235 ГОСТ 27772-88*СПКБ
"Газпроект"



Обозначение	R, мм	R1, мм	R2, мм	b, мм	Масса, ед. кг
5.905-26.08.1-9.02.03.00	88	45	68,5	1,5	0,90
-01	94	53	74	1,5	0,97
-02	100	56	80	1,5	1,30
-03	114	69	94	1,5	1,50
-04	147	102	127	1,5	2,50
-05	175	129	155	2,0	3,10
-06	201	153	181	2,0	3,40
-07	227	179	207	2,0	3,90

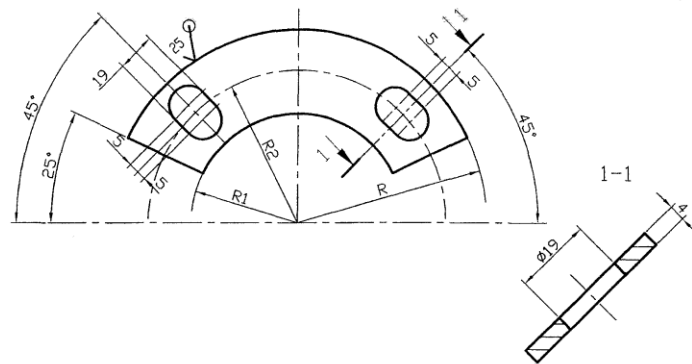
Неуказанные предельные отклонения размеров: Н14, н14, $\pm IT14$
2

5.905-26.08.1-9.02.03.00				Лит. Масса Масштаб		
Изм.	Лист	N докум.	Подпись	Дата	Полуфланец	
Разраб.	Василенко	<i>Василенко</i>		11.07		
Разраб.	Тарасенко	<i>Тарасенко</i>		11.07		
Проб.	Крючков	<i>Крючков</i>		11.07		
Лист 6-ПН-16 ГОСТ 19903-74*				СПКБ		
Учт. Корж				"Газпроект"		

Копировал

Формат А3

Инв. N подл. Подпись и дата Взам. инв. N Инв. N дубл. Подпись и дата



Обозначение	R, мм	R1, мм	R2, мм	Масса, ед. кг
5.905-26.08.1-9.03.00	88	45	68,5	0,90
-01	94	53	74	0,97
-02	100	56	80	1,30
-03	114	69	94	1,50
-04	147	102	127	2,50
-05	175	129	155	3,10
-06	201	153	181	3,40
-07	227	179	207	3,90

Неуказанные предельные отклонения размеров: Н14, н14, $\pm IT14$
2

5.905-26.08.1-9.03.00				Лит. Масса Масштаб		
Изм.	Лист	N докум.	Подпись	Дата	Шайба	
Разраб.	Василенко	<i>Василенко</i>		11.07		
Разраб.	Тарасенко	<i>Тарасенко</i>		11.07		
Проб.	Крючков	<i>Крючков</i>		11.07		
Лист 6-ПН-4 ГОСТ 19903-74*				СПКБ		
Учт. Корж				"Газпроект"		

Копировал

Формат А3

Инв. N подл. Подпись и дата Взам. инв. N Инв. N дубл. Подпись и дата Серия 5.905-26.08 вып. 1