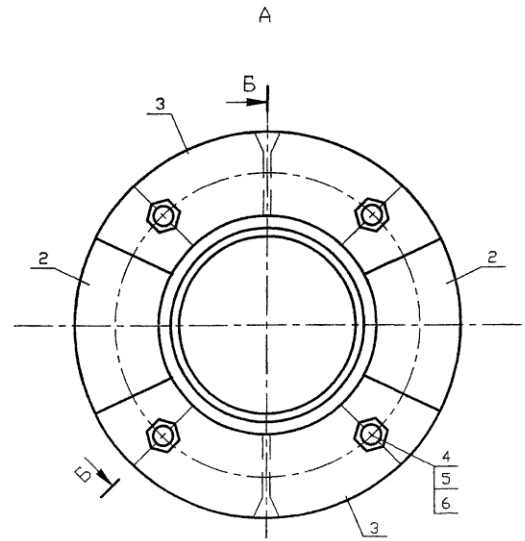
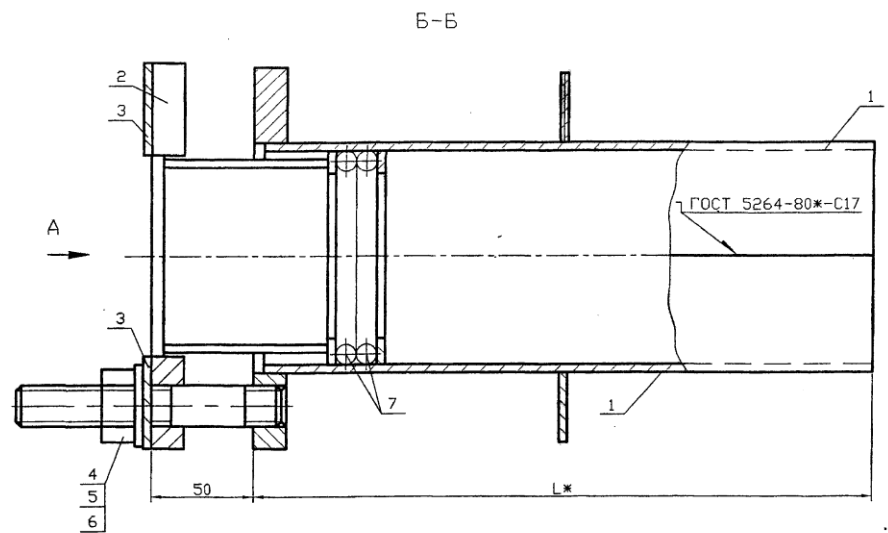


Серия 5.905-26.08 вып. 1



Обозначение	Наружный диаметр проходящего трубопровода, мм	Масса, кг при L, м			
		0,3	0,4	0,5	0,6
5.905-26.08.1-7.00	57	7,54	8,40	9,26	10,12
-01	76	9,00	10,04	11,08	12,12
-02	89	10,42	11,60	12,78	13,94
-03	108	12,14	13,44	14,76	16,08
-04	159	18,96	20,80	22,66	24,52
-05	219	25,28	27,70	30,10	32,54
-06	273	31,58	34,60	37,60	34,64
-07	325	54,44	49,04	52,50	55,96

* Размер для справок

Инв. N подл. Подпись и дата
Взам. инв. N Инв. N дубл. Подпись и дата
Инв. N докум. Подпись и дата

				5.905-26.08.1-7.00СБ				
Изм.	Лист	N докум.	Подпись	Дата	Сальник нажимной С-1 Сборочный чертёж	Лит.	Масса	Масштаб
Разраб.	Василенко		<i>Василенко</i>	11.07		См. табл.		
Разраб.	Тарасенко		<i>Тарасенко</i>	11.07				
Пров.	Крючков		<i>Крючков</i>	11.07		Лист	Листов 1	
Н. контр.	Панасенко		<i>Панасенко</i>	11.07		СПКБ "Газпроект"		
Утв.	Корж		<i>Корж</i>	11.07		Формат А3		

Копировал

Формат	Зона	Поз.	Обозначение	Наименование	Количество на исполнение 5.905-26.08.1-7.00							Примечание		
					-	01	02	03	04	05	06		07	
А3			5.905-26.08.1-7.00СВ	Документация										
А3			5.905-26.08.1-ПЗ	Сборочный чертёж	Х	Х	Х	Х	Х	Х	Х	Х	Х	
				Пояснительная записка	Х	Х	Х	Х	Х	Х	Х	Х	Х	
				Сборочные единицы										
А4	1		5.905-26.08.1-7.01.00СВ	Корпус	2									
			-01	Корпус		2								
			-02	Корпус			2							
			-03	Корпус				2						
			-04	Корпус					2					
			-05	Корпус						2				
			-06	Корпус							2			
			-07	Корпус								2		

5.905-26.08.1-7.00			
Изм./Лист	№ док-м.	Подпись	Дата
	Разраб. Василенко	<i>Василенко</i>	11.07
	Разраб. Тарасенко	<i>Тарасенко</i>	11.07
	Пров. Крючков	<i>Крючков</i>	11.07
	Н. контр. Панасенко	<i>Панасенко</i>	11.07
	Утв. Корж	<i>Корж</i>	11.07

Копировал

Имя, Н подл. Подпись и дата / Имя, Н дзъл. Подпись и дата

САЛЬНИК НАЖИМНОЙ
С-1

Лит. Лист / Листов

Формат А4

Формат	Зона	Поз.	Обозначение	Наименование	Количество на исполнение 5.905-26.08.1-7.00							Примечание	
					-	01	02	03	04	05	06		07
А4	2		5.905-26.08.1-7.02.00СВ	ГРЯНДЕЖКА	2								
			-01	ГРЯНДЕЖКА		2							
			-02	ГРЯНДЕЖКА			2						
			-03	ГРЯНДЕЖКА				2					
			-04	ГРЯНДЕЖКА					2				
			-05	ГРЯНДЕЖКА						2			
			-06	ГРЯНДЕЖКА							2		
			-07	ГРЯНДЕЖКА								2	
А4	3		5.905-26.08.1-7.03.00	ШАРБА	2								
			-01	ШАРБА		2							
			-02	ШАРБА			2						
			-03	ШАРБА				2					
			-04	ШАРБА					2				
			-05	ШАРБА						2			
			-06	ШАРБА							2		
			-07	ШАРБА								2	

5.905-26.08.1-7.00			
Изм./Лист	№ док-м.	Подпись	Дата

Копировал

Имя, Н подл. Подпись и дата / Имя, Н дзъл. Подпись и дата

Лист

Серия 5.905-26.08.1-7.00

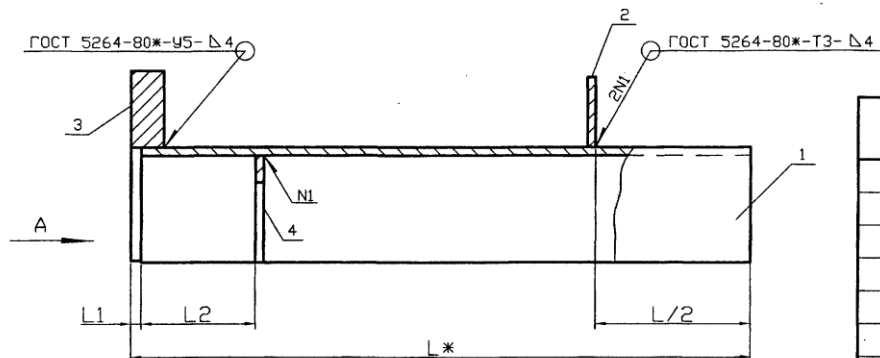
Формат А4

Лист

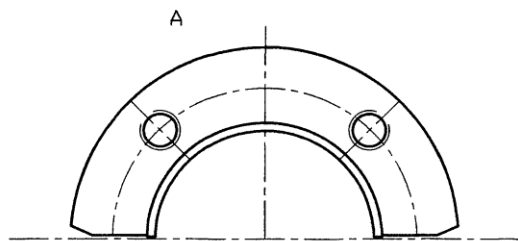
2

Формат	Зона	Поз	Обозначение	Наименование	Количество на исполнение 5.905-26.08.1-7.00										Примечание		
					01	02	03	04	05	06	07						
A4	4	4	5.905-26.08.1-7.04.00	Детали	4	4	4	4	4	4	4	4	4				
				Стандартные изделия													
	5			Гайка М16.4 ГОСТ 5915-70	4	4	4	4	4	4	4	4	4	4			
	6			Шайба 16.02 ГОСТ 11371-78	4	4	4	4	4	4	4	4	4	4			
				Материалы													
	7			Навивка однослояного плетения ГОСТ 5152-84*													
				марки ЛП14	0,07	0,11	0,14	0,15	0,18	0,21							м
				марки ЛП16							0,36	0,43					м
				Шнур ИМ Ø14 ГОСТ 6467-79*	0,14	0,22	0,28	0,31	0,36	0,42							м
				Шнур ИМ Ø16 ГОСТ 6467-79*							0,72	0,87					м
			5.905-26.08.1-ПЗ п.3.2	Навивка	0,7	0,8	1,0	2,2	3,8	1,8	2,1	5,8					кг
			5.905-26.08.1-ПЗ п.3.3	Зачеканка	0,5	0,6	0,7	1,5	2,5	1,2	1,4	3,9					кг
			5.905-26.08.1-ПЗ п.3.4	Замка	0,4	0,5	0,6	1,2	2,0	1,0	1,1	3,1					кг

Имя	Лист	№ док-мт.	Подпись	Дата
5.905-26.08.1-7.00				Лист
Копировал				3
Формат А4				14



Обозначение	Наружный диаметр трубопровода, Дн, мм	L1, мм	L2, мм	Масса, кг при L, м			
				0,3	0,4	0,5	0,6
5.905-26.08.1-7.01.00	57	5	55	2,60	3,09	3,58	4,06
-01	76	5	55	3,07	3,61	4,15	4,70
-02	89	5	55	3,45	4,08	4,69	5,29
-03	108	5	55	4,17	4,90	5,63	6,20
-04	159	5	55	6,58	7,64	8,71	9,77
-05	219	5	55	8,79	13,12	11,15	12,99
-06	273	8	62	10,71	12,30	13,88	15,46
-07	325	8	62	16,92	19,16	20,60	22,43



5.905-26.08.1-7.01.00СБ				Лит.	Масса	Масштаб
Изм.	Лист	№ докум.	Подпись	Дата		
Разраб.	Василенко			11.07		
Разраб.	Тарасенко			11.07		
Пров.	Крючков			11.07	Лист	Листов 1
Н. контр.	Панасенко			11.07	СПКБ "Газпроект"	
Утв.	Корж			11.07		

Копировал

Формат А3

Серия 5.905-26.08 вып. 1

Имя, N подл. | Подпись и дата | Имя, N инв. | Имя, N дубл. | Подпись и дата

Серия 5.905-26.08 выг. 1

Инв. № подл.	Подпись и дата	Взам. инв. №	Инв. № дубл.	Подпись и дата	Наименование	Количество на исполнение 5.905-26.08.1-7.01.00							Примечание
Зона	Подпись	Дата	Подпись	Дата		01	02	03	04	05	06	07	
Формат					Документация								
А3					Сварочный чертёж	X	X	X	X	X	X		
А3					Пояснительная записка	X	X	X	X	X	X		
					Сварочные единицы								
А4	1				5.905-26.08.1-7.01.01.00	1							
					-01	Полубечарка	1						
					-02	Полубечарка		1					
					-03	Полубечарка			1				
					-04	Полубечарка				1			
					-05	Полубечарка					1		
					-06	Полубечарка						1	
					-07	Полубечарка							1

Изм/Лист	№ док-м.	Подпись	Дата
Разраб.	Василенко	<i>Василенко</i>	11.07
Разраб.	Тарасенко	<i>Тарасенко</i>	11.07
Пров.	Керышков	<i>Керышков</i>	11.07
И. контр.	Понасенко	<i>Понасенко</i>	11.07
УТВ.	Корж	<i>Корж</i>	11.07

5.905-26.08.1-7.01.00

Копировал

Корпус

СПКБ

«Газпроект»

Формат А4

Инв. № подл.	Подпись и дата	Взам. инв. №	Инв. № дубл.	Подпись и дата	Наименование	Количество на исполнение 5.905-26.08.1-7.01.00							Примечание
Зона	Подпись	Дата	Подпись	Дата		01	02	03	04	05	06	07	
Формат					Ревро								
А4	2				5.905-26.08.1-7.01.02.00	1							
					-01	Ревро	1						
					-02	Ревро		1					
					-03	Ревро			1				
					-04	Ревро				1			
					-05	Ревро					1		
					-06	Ревро						1	
					-07	Ревро							1
А4	3				5.905-26.08.1-7.01.03.00	1							
					-01	Ползеланец	1						
					-02	Ползеланец		1					
					-03	Ползеланец			1				
					-04	Ползеланец				1			
					-05	Ползеланец					1		
					-06	Ползеланец						1	
					-07	Ползеланец							1

Изм/Лист	№ док-м.	Подпись	Дата
Изм/Лист	№ док-м.	Подпись	Дата

5.905-26.08.1-7.01.00

Копировал

Формат А4

Формат	Экз.	Лист	Обозначение	Наименование	Количество на исполнение 5.905-26.08.1-7.01.00							Примечание		
					01	02	03	04	05	06	07			
A4	4	5.905-26.08.1-7.01.04.00		Полужоуло	1									
		-01		Полужоуло	1									
		-02		Полужоуло		1								
		-03		Полужоуло			1							
		-04		Полужоуло				1						
		-05		Полужоуло					1					
		-06		Полужоуло						1				
		-07		Полужоуло							1			

Имя	Лист	N докум.	Подпись	Дата

5.905-26.08.1-7.01.00

Копировал

Формат А4

Имя, N подл. Подпись и дата

Имя, N подл. Подпись и дата

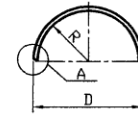
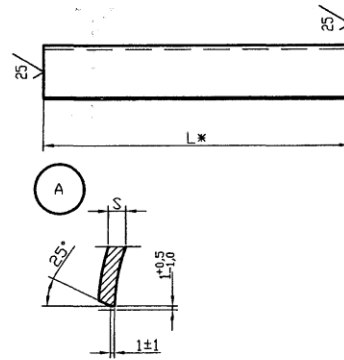
Имя, N подл. Подпись и дата

Имя, N подл. Подпись и дата

				5.905-26.08.1-7.01.01.00			
Имя	Лист	N докум.	Подпись	Дата	Лит.	Масса	Масштаб
Разраб.	Василенко			11.07			
Разраб.	Гарасенко			11.07			
Пров.	Крючков			11.07			
				Полубечайка			
				См. табл.			
				Лист / Листов 1			
Н. контр.	Панасенко			11.07	СПКБ		
Учтв.	Корж			11.07	"Газпроект"		
				Копировал			
				Формат А3			

- 1 * Размер для справок
 2 Неуказанные предельные отклонения размеров: H14, h14, ±AIT14
 2

Обозначение	R, мм	S, мм	L, мм	Масса, кг при L, м									
				295	395	495	595	292	392	492	592		
5.905-26.08.1-7.01.01.00	43,5	4	137	1,29	1,72	2,15	2,58						
-01	53	4	167	1,56	2,08	2,60	3,12						
-02	59,5	4	187	1,76	2,35	2,94	3,52						
-03	69	4	209	1,97	2,62	3,28	3,94						
-04	94	4	295	2,78	3,70	4,63	5,56						
-05	123	4	386	3,63	4,84	6,05	7,26						
-06	153	6	481					4,53	6,04	7,56	9,06		
-07	179	6	550					5,19	6,92	8,65	10,38		



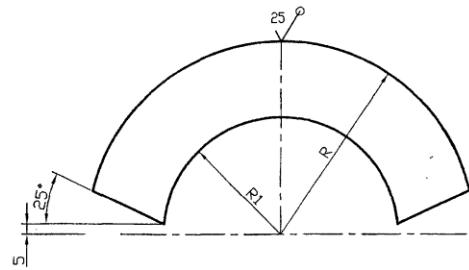
Серия 5.905-26.08 выг. 1

Имя, N подл. Подпись и дата

Имя, N подл. Подпись и дата

Имя, N подл. Подпись и дата

Серия 5.905-26.08 вып. 1



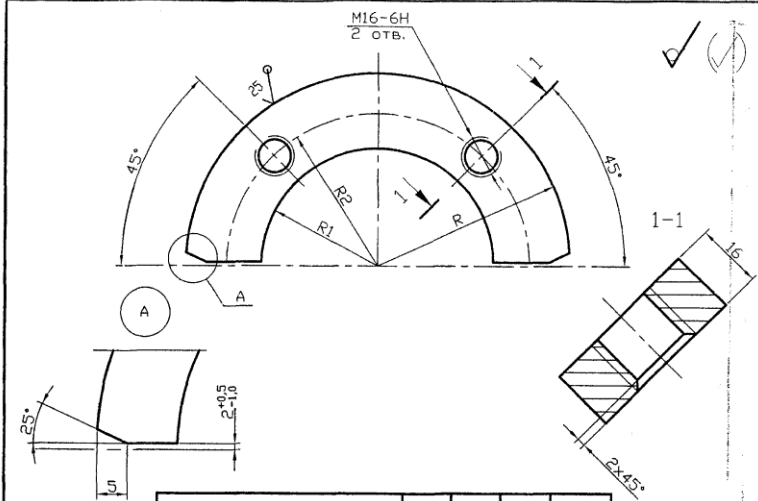
Обозначение	R, мм	R1, мм	S, мм	Масса, ед. кг
5.905-26.08.1-7.01.02.00	85	48	4	0,45
-01	94	57,5	4	0,55
-02	100	64	4	0,63
-03	110	74	4	0,76
-04	150	99	4	1,32
-05	172,5	129	4	1,87
-06	200	161	6	2,44
-07	225	187	6	4,77

Неуказанные предельные отклонения размеров: H14, h14, $\pm IT14/2$

5.905-26.08.1-7.01.02.00

Изм. Лист N докум. Подпись Дата				Лит.	Масса	Масштаб
Разроб.	Василенко	<i>Василенко</i>	11.07			
Разроб.	Тарасенко	<i>Тарасенко</i>	11.07			
Пров.	Крючков	<i>Крючков</i>	11.07			
Н. контр.	Панасенко	<i>Панасенко</i>	11.07	Лист	Б-ПН-3 ГОСТ 19903-74* С235 ГОСТ 27772-88*	
Утв.	Корж	<i>Корж</i>	11.07		СПКБ "Газпроект"	

Копировал Формат А3



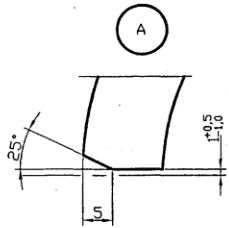
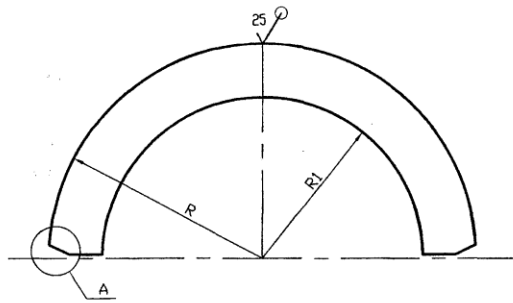
Обозначение	R, мм	R1, мм	R2, мм	Масса, ед. кг
5.905-26.08.1-7.01.03.00	88	48	65	0,68
-01	94	57,5	74	0,83
-02	100	64	80	0,95
-03	110	74	94	1,14
-04	145	99	120	1,98
-05	172,5	129	150	2,81
-06	200	161	180	3,25
-07	225	187	205	6,32

Неуказанные предельные отклонения размеров: H14, h14, $\pm IT14/2$

5.905-26.08.1-7.01.03.00

Изм. Лист N докум. Подпись Дата				Лит.	Масса	Масштаб
Разроб.	Василенко	<i>Василенко</i>	11.07			
Разроб.	Тарасенко	<i>Тарасенко</i>	11.07			
Пров.	Крючков	<i>Крючков</i>	11.07			
Н. контр.	Панасенко	<i>Панасенко</i>	11.07	Лист	Б-ПН-16 ГОСТ 19903-74* С235 ГОСТ 27772-88*	
Утв.	Корж	<i>Корж</i>	11.07		СПКБ "Газпроект"	

Копировал Формат А3



Обозначение	R, мм	R1, мм	S, мм	Масса, ед. кг
5.905-26.08.1-7.01.04.00	42,5	29,5	4	0,05
-01	52	39	4	0,06
-02	58,5	45,5	4	0,07
-03	68	55	4	0,08
-04	93	81	4	0,10
-05	122	111	4	0,13
-06	152	139	6	0,27
-07	178	165	6	0,31

Неуказанные предельные отклонения размеров: H14, h14, $\pm IT14/2$

				5.905-26.08.1-7.01.04.00			
Изм.	Лист	N докум.	Подпись	Дата	Лит.	Масса	Масштаб
Разраб.	Василенко		<i>Василенко</i>	11.07			
Разраб.	Тарасенко		<i>Тарасенко</i>	11.07			
Пров.	Крючков		<i>Крючков</i>	11.07			
Н. контр.	Понасенко		<i>Понасенко</i>	11.07			
Угв.	Корж		<i>Корж</i>	11.07			
Лист 6-ПН-S ГОСТ 19903-74*					СПКБ		
С235 ГОСТ 27772-88*					"Газпроект"		

Копировал

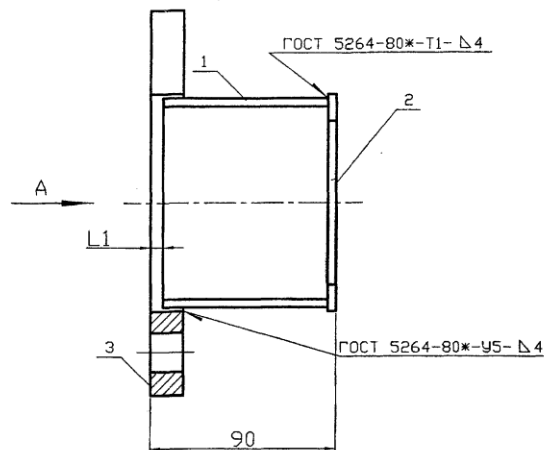
Формат А3

Изм. N докум. Подпись и дата

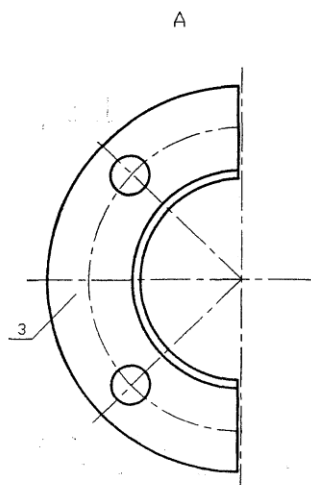
Изм. N докум. Подпись и дата

Изм. N докум. Подпись и дата

Серия 5.905-26.08 вып. 1



Обозначение	Наружный диаметр трубопровода, Dн, мм	L1, мм	Масса ед., кг
5.905-26.08.1-7.02.00	57	6	1,30
-01	76	6	1,50
-02	89	6	1,80
-03	108	6	2,10
-04	159	6	3,30
-05	219	9	4,20
-06	273	9	5,30
-07	325	9	6,20



				5.905-26.08.1-7.02.00СБ			
Изм. Лист	№ докум.	Подпись	Дата	Грундбукса Сборочный чертёж	Лит.	Масса	Масштаб
Разраб.	Василенко	<i>Василенко</i>	11.07		См. табл.		
Разраб.	Тарасенко	<i>Тарасенко</i>	11.07		Лист	Листов	1
Пров.	Крючков	<i>Крючков</i>	11.07		СПКБ "Газпроект"		
Н. контр.	Панасенко	<i>Панасенко</i>	11.07				
Утв.	Корх	<i>Корх</i>	11.07				

Копировал

Формат А3

Формат	Зона	Поз.	Обозначение	Наименование	Количество на исполнение 5.905-26.08.1-7.02.00							Примечание		
					-	01	02	03	04	05	06		07	
A3			5.905-26.08.1-7.02.00СБ	Документация										
A3			5.905-26.08.1-ПЗ	Сборочный чертёж Пояснительная записка										
A4	1		5.905-26.08.1-7.02.01.00	СБОРОЧНЫЕ ЕДИНИЦЫ										
			-01	Полубечарка										
			-02	Полубечарка						1				
			-03	Полубечарка						1				
			-04	Полубечарка							1			
			-05	Полубечарка								1		
			-06	Полубечарка									1	
			-07	Полубечарка										1

Изм./Лист		N док.ум.		Подпись		Дата	
Разработ.		Василенко		В.В.		11.07	
Разработ.		Тарасенко		В.В.		11.07	
Проект.		Крещиков		В.В.		11.07	
Н. контр.		Понасенко		В.В.		11.07	
УТВ.		Корж		В.В.		11.07	

Копировал

Формат А4

5.905-26.08.1-7.02.00

ГРЧНДБЕЖСА

Лит. Лист Листов
1 1 2

СПКВ

"Газпроект"

Изм. N подл. Подпись и дата Взам. инв. N Имя. N дзвкл. Подпись и дата

Формат	Зона	Поз.	Обозначение	Наименование	Количество на исполнение 5.905-26.08.1-7.02.00							Примечание	
					-	01	02	03	04	05	06		07
A4	2		5.905-26.08.1-7.02.02.00	Ползколыцо									
			-01	Ползколыцо									
			-02	Ползколыцо							1		
			-03	Ползколыцо								1	
			-04	Ползколыцо									1
			-05	Ползколыцо									1
			-06	Ползколыцо									1
			-07	Ползколыцо									1
A4	3		5.905-26.08.1-7.02.03.00	Ползеланец									
			-01	Ползеланец									
			-02	Ползеланец								1	
			-03	Ползеланец									1
			-04	Ползеланец									1
			-05	Ползеланец									1
			-06	Ползеланец									1
			-07	Ползеланец									1

Изм./Лист		N док.ум.		Подпись		Дата	
Изм. N подл. Подпись и дата Взам. инв. N Имя. N дзвкл. Подпись и дата							

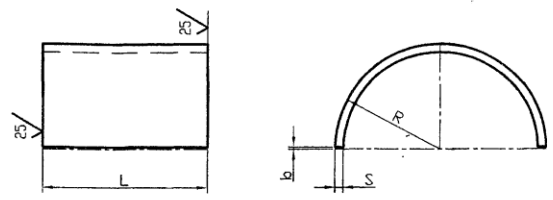
5.905-26.08.1-7.02.00

Копировал

Серия 5.905-26.08 вып. 1

Формат А4

Серия 5.905-26.08 вып. 1



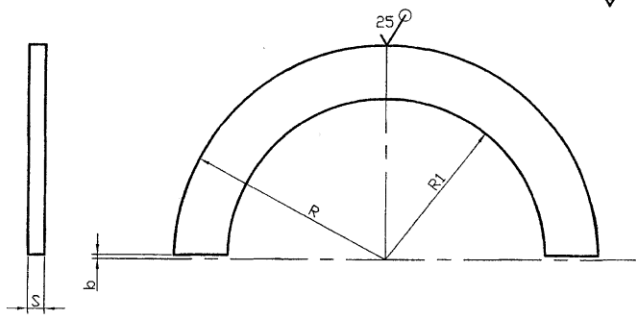
Обозначение	R, мм	S, мм	L, мм	b, мм	Lразв, мм	Масса, ед. кг
5.905-26.08.1-7.02.01.00	36	4	80	1,5	104	0,26
-01	50	4	80	1,5	113	0,30
-02	51	4	80	1,5	151	0,38
-03	60	4	80	1,5	179	0,45
-04	86	4	80	1,5	261	0,66
-05	116	4	80	2,0	354	0,90
-06	146	6	75	2,0	445	1,57
-07	172	6	75	2,0	527	1,86

Неуказанные предельные отклонения размеров: H14, h14, ±IT14/2

Инв. N подл. Подпись и дата
Инв. N инв. Взам инв. N Инв. N дубл. Подпись и дата

5.905-26.08.1-7.02.01.00				Лит.	Масса	Масштаб
Изм.	Лист	N докум.	Подпись	Дата		
Разроб.	Василенко		<i>[Signature]</i>	11.07		
Разроб.	Тарасенко		<i>[Signature]</i>	11.07		
Пров.	Крючков		<i>[Signature]</i>	11.07		
Н. контр.	Панасенко		<i>[Signature]</i>	11.07		
Уть.	Корж		<i>[Signature]</i>	11.07		
Лист 5.905-26.08.1-7.02.01.00				Листов 1		
Б-ПН-С ГОСТ 19903-74*				СПКБ		
С235 ГОСТ 27772-88*				"Газпроект"		

Копировал Формат А3



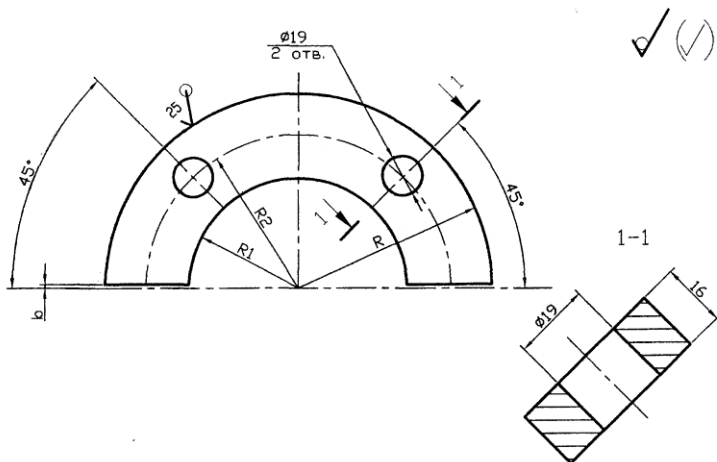
Обозначение	R, мм	R1, мм	S, мм	b, мм	Масса, ед. кг
5.905-26.08.1-7.02.02.00	41	29,5	4	1,5	0,05
-01	51	39	4	1,5	0,06
-02	57,5	45,5	4	1,5	0,07
-03	67	55	4	1,5	0,08
-04	92	81	4	1,5	0,10
-05	121	111	4	2,0	0,13
-06	151	139	6	2,0	0,27
-07	177	165	6	2,0	0,31

Неуказанные предельные отклонения размеров: H14, h14, ±IT14/2

Инв. N подл. Подпись и дата
Инв. N инв. Взам инв. N Инв. N дубл. Подпись и дата

5.905-26.08.1-7.02.02.00				Лит.	Масса	Масштаб
Изм.	Лист	N докум.	Подпись	Дата		
Разроб.	Василенко		<i>[Signature]</i>	11.07		
Разроб.	Тарасенко		<i>[Signature]</i>	11.07		
Пров.	Крючков		<i>[Signature]</i>	11.07		
Н. контр.	Панасенко		<i>[Signature]</i>	11.07		
Уть.	Корж		<i>[Signature]</i>	11.07		
Лист 5.905-26.08.1-7.02.02.00				Листов 1		
Б-ПН-С ГОСТ 19903-74*				СПКБ		
С235 ГОСТ 27772-88*				"Газпроект"		

Копировал Формат А3

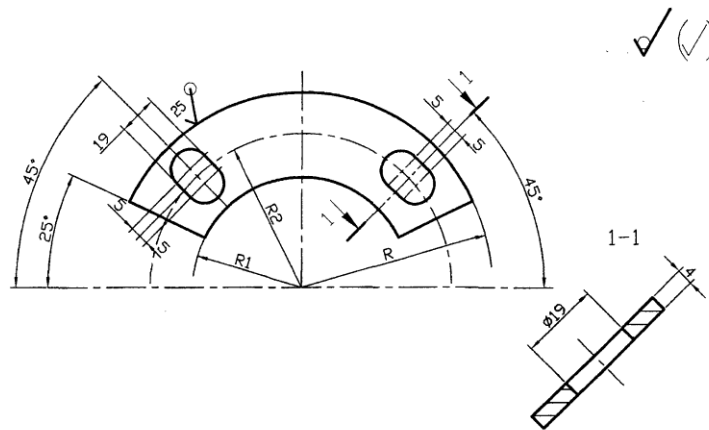


Обозначение	R, мм	R1, мм	R2, мм	b, мм	Масса, ед. кг
5.905-26.08.1-7.02.03.00	85	37	65	1,5	0,90
-01	94	52	74	1,5	0,97
-02	100	53	80	1,5	1,30
-03	110	62	90	1,5	1,50
-04	145	88	120	1,5	2,50
-05	172,5	118	150	2,0	3,10
-06	200	148	180	2,0	3,40
-07	225	174	205	2,0	3,90

Неуказанные предельные отклонения размеров: H14, h14, $\pm IT14/2$

5.905-26.08.1-7.02.03.00				Лит.		Масса		Масштаб	
Изм.	Лист	N докум.	Подпись	Дата	См. табл.				
Разраб.	Василенко		<i>Василенко</i>	11.07	Лист		Листов 1		
Разраб.	Тарасенко		<i>Тарасенко</i>	11.07	Лист		Листов 1		
Пров.	Крючков		<i>Крючков</i>	11.07	Лист		Листов 1		
Н. контр.	Панасенко		<i>Панасенко</i>	11.07	Лист		Листов 1		
Утв.	Корж		<i>Корж</i>	11.07	Лист		Листов 1		
Полуфланец				СПКБ		"Газпроект"			
Лист 6-ПН-16 ГОСТ 19903-74*				СПКБ		"Газпроект"			
С235 ГОСТ 27772-88*				"Газпроект"					
Копировал				Формат А3					

Име. N подл. Подпись и дата
Име. N инв. N дубл. Подпись и дата
Име. N подл. Подпись и дата
Име. N инв. N дубл. Подпись и дата



Обозначение	R, мм	R1, мм	R2, мм	Масса, ед. кг
5.905-26.08.1-7.03.00	85	37	65	0,90
-01	94	52	74	0,97
-02	100	53	80	1,30
-03	110	62	90	1,50
-04	145	88	120	2,50
-05	172,5	118	150	3,10
-06	200	148	180	3,40
-07	225	174	205	3,90

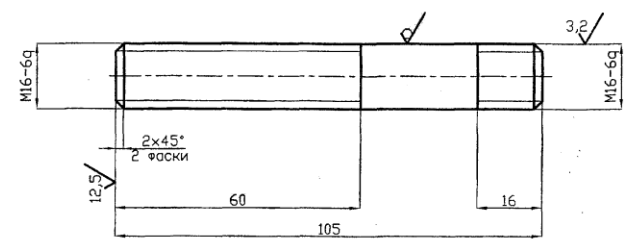
Неуказанные предельные отклонения размеров: H14, h14, $\pm IT14/2$

5.905-26.08.1-7.03.00				Лит.		Масса		Масштаб	
Изм.	Лист	N докум.	Подпись	Дата	См. табл.				
Разраб.	Василенко		<i>Василенко</i>	11.07	Лист		Листов 1		
Разраб.	Тарасенко		<i>Тарасенко</i>	11.07	Лист		Листов 1		
Пров.	Крючков		<i>Крючков</i>	11.07	Лист		Листов 1		
Н. контр.	Панасенко		<i>Панасенко</i>	11.07	Лист		Листов 1		
Утв.	Корж		<i>Корж</i>	11.07	Лист		Листов 1		
Шайба				СПКБ		"Газпроект"			
Лист 6-ПН-4 ГОСТ 19903-74*				СПКБ		"Газпроект"			
С235 ГОСТ 27772-88*				"Газпроект"					
Копировал				Формат А3					

Серия 5.905-26.08 выг. 1

Име. N подл. Подпись и дата
Име. N инв. N дубл. Подпись и дата
Име. N подл. Подпись и дата
Име. N инв. N дубл. Подпись и дата

Серия 5.905-26.08 вып. 1



1 Неуказанные предельные отклонения размеров: $\pm IT14$
 2 Покрытие: Ц 15.хр

Инв. N подл.	Подпись и дата	Взам инв.	Инв. N дубл.	Подпись и дата	5.905-26.08.1-7.04.00	Шпилька	Лит.	Масса	Масштаб
Изм.	Лист	N докум.	Подпись	Дата				0,17	
Разроб.	Василенко			11.07					
Разроб.	Тарасенко			11.07					
Пров.	Крочков			11.07			Лист	Листов 1	
Н. контр.	Панасенко			11.07	Круг В-16 ГОСТ 2590-88	СПКБ			
Утв.	Корж			11.07	СТ 3сп ГОСТ 535-88*	"Газпроект"			

Копировал

Формат А4