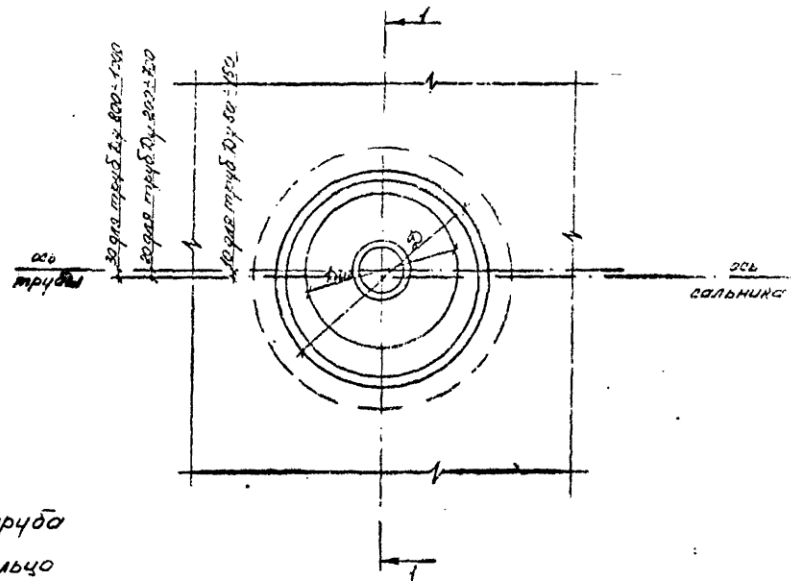
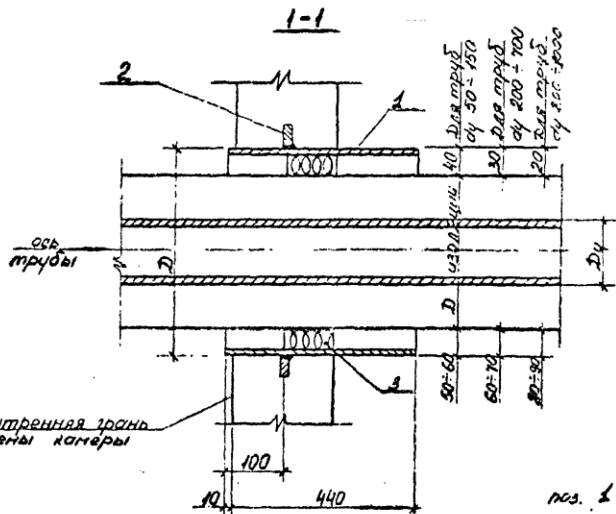
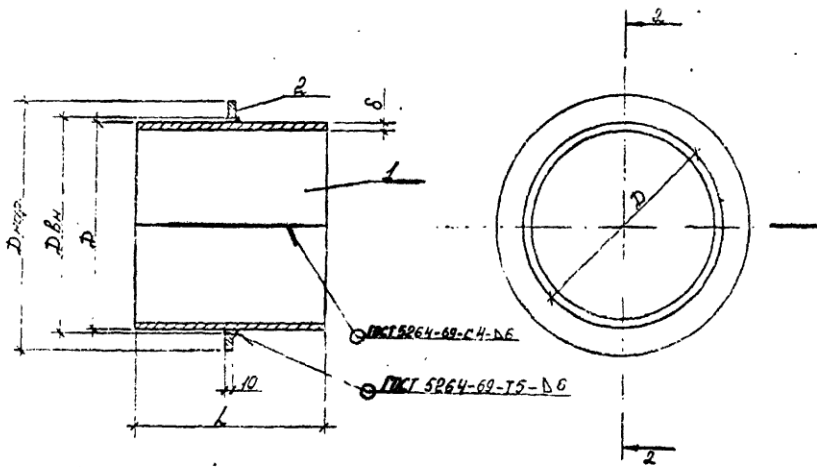


# Установка сальников



- пос. 1 труба
- пос. 2 кольцо
- пос. 3 набивка

Корпус сальника



1. Спецификацию на 1 сальник см лист 8
2. Корпус сальника  $D = 377$  выполняется из труб по ГОСТ 3898-74, корпус сальника  $D = 426$  выполняется из труб по ГОСТ 10704-76.
3. Корпус сальника  $D = 480 \div 1390$  выполняется из листовой стали по ГОСТ 5881-54
4. Набивку сальника выполнять леняковой пряжей ГОСТ 10379-65, пропитанной нефтяным битумом БН-6 по ГОСТ 6617-76.

КЛ 1980	Камеры на тепловых сетях. Материалы для проектирования.	СЕРИЯ Э.ЭСБ АИ-13
	сальники для тепловых сетей.	ВЫПУСК 0-1 ЛИСТ 7

## Спецификация на 1 сальник

Услов. проход	Наружн диаметр изоляции	Корпус сальника.								Масса кг	Модифи-
		Труба				Кольцо					
		Труба или лист ГОСТ см. примеч. п.2 и 3				Сталь прокатн ГОСТ 3681-57*					
		Порою- щей тру- бы		Поз. 1		Поз. 2		Поз. 3			
Д	δ	Л	Масса кг	Днар. мм	Двн. мм	Масса кг	Масса кг	Масса кг			
1	2	3	4	5	6	7	8	9	10	11	
50	265	377	6	450	25,1	440	380	3,04	28,1	9,6	
	265										
70	265	377	6	450	25,1	440	380	3,04	28,1	9,6	
	265										
80	317	426	6	450	32,5	490	430	3,41	35,9	10,0	
	317										
100	317	426	6	450	32,5	490	430	3,41	35,9	10,0	
	317										
125	369	480	6	450	31,9	543	483	3,80	35,7	11,0	
	369										
150	369	480	6	450	31,9	543	483	3,80	35,7	11,0	
	369										
200	466	570	6	450	37,9	633	573	4,46	42,4	13,3	
	369	420	6		31,9	543	483	3,80	35,7	11,3	
250	520	630	6	450	41,9	693	633	4,91	46,8	15,8	
	466	570	6		37,9	633	573	4,46	42,4	13,3	
300	570	680	6	450	45,2	743	683	5,28	50,5	17,2	
	520	630	6		41,9	693	633	4,91	46,8	15,8	

1	2	3	4	5	6	7	8	9	10	11
350	620	730	8	450	64,8	793	733	5,65	70,5	13,4
	570	680	8		60,5	743	683	5,28	65,6	11,7
400	670	780	8	450	69,2	843	783	6,02	75,2	15,0
	620	730	8		64,8	793	733	5,65	70,5	13,4
450	720	830	8	450	73,7	893	833	6,39	80,1	20,9
	670	780	8		69,2	843	783	6,02	75,2	19,2
500	780	870	8	450	77,2	933	873	6,59	83,9	23,9
	720	830	8		73,7	893	833	6,39	80,1	20,9
600	860	970	8	450	86,1	1033	973	7,41	93,5	24,1
	760	870	8		77,2	933	873	6,69	83,9	23,9
700	960	1070	8	450	95,0	1133	1073	8,15	103,2	28,0
	860	970	8		86,1	1033	973	7,41	93,5	24,1
800	1060	1170	8	450	103,8	1233	1173	8,89	112,7	31,5
	880	990	8		87,8	1053	993	7,56	95,4	25,0
900	1160	1290	8	450	114,5	1353	1293	9,78	124,3	29,2
	980	1100	8		98,5	1173	1113	8,44	106,9	26,7
1000	1260	1390	8	450	123,3	1453	1393	10,45	133,8	31,5
	1080	1210	8		107,4	1273	1213	9,19	116,6	27,8

КЛ 1980	Камеры на тепловых сетях Материалы для проектирования	СЕРИЯ 3903 КЛ13
	Сальники для тепловых сетей. Спецификация.	ВЫПУСК 0-1 8