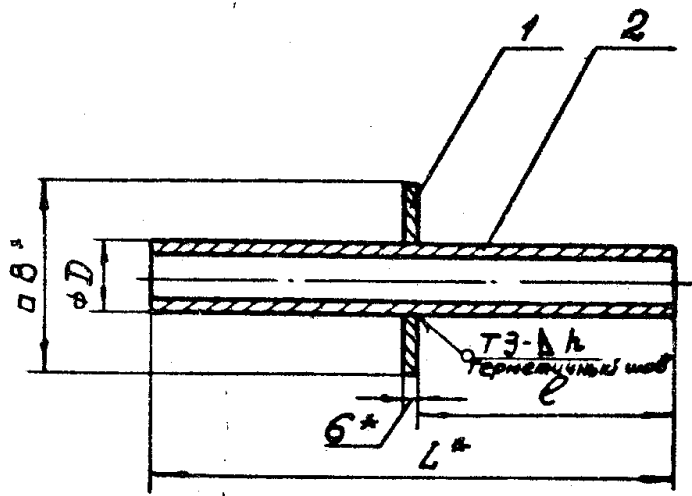


T-199250.11.000.CB

Серия 01005-5 выпуск 2. Альбом 5.



1. Сварные швы по ГОСТ 5264-80.

2.* Размеры для справок.

3. Предельные отклонения размеров:
 $no - \pm \frac{IT14}{2}$

Име. № погр. 1091 и 9010
 Изм. № погр. 1091 и 9010
 Изм. № погр. 1091 и 9010
 Изм. № погр. 1091 и 9010

Изм. № погр.	Изм. № погр.	Изм. № погр.	Изм. № погр.	Изм. № погр.
1091	1091	1091	1091	1091
9010	9010	9010	9010	9010
1091	1091	1091	1091	1091
9010	9010	9010	9010	9010

T-199.250.11.000.CB

Конструктивная прописка
 коммуникаций КПК-5.
 Сборочный чертеж

Лист	Масса	Масштаб
См. табл.		-
Лист 1	Листов 3	

В/4 14262

11354 06 54 Конструктор: Холмогорова
 2007.07.11

90 000 H 058 661 - L

129

Обозначение	Размеры, мм.					Масса кг
	D	e	L	B	h	
T-199.250.11.000	21,3	200	400	120	3	1,2
-01	21,3	225	450	120		1,3
-02	21,3	250	500	120		1,3
-03	21,3	300	600	120		1,5
-04	21,3	325	650	120		1,5
-05	26,8	200	400	130		1,5
-06	26,8	225	450	130		1,6
-07	26,8	250	500	130		1,6
-08	26,8	300	600	130		1,8
-09	26,8	325	650	130		1,9
-10	33,5	200	400	130		1,8
-11	33,5	225	450	130		1,9
-12	33,5	250	500	130		2,0
-13	33,5	300	600	130		2,2
-14	33,5	325	650	130		2,3
-15	42,3	200	400	140		2,1
-16	42,3	225	450	140		2,3
-17	42,3	250	500	140		2,5
-18	42,3	300	600	140		2,8
-19	42,3	325	650	140		2,9
-20	45	200	400	150		2,4
-21	45	225	450	150		2,6
-22	45	250	500	150		2,8
-23	45	300	600	150		3,2
-24	45	325	650	150	3,3	

Изм	Лист	№ докум.	подп.	Дата	T-199.250.11.000.СБ.	Лист
						2

Копировал-Холанская17359-06 35 формат А1

90 000 И ДС 8 661-1

Продолжение

Обозначение	Размеры, мм.					Масса кг
	Д	е	Л	В	h	
-51	108	225	450	210	4	6.2
-52	108	250	500	210		6.7
-53	108	300	600	210		7.8
-54	108	325	650	210		8.0
-55	133	200	400	230		6.9
-56	133	225	450	230		7.5
-57	133	250	500	230		8.2
-58	133	300	600	230		9.4
-59	133	325	650	230		10.1
-60	159	200	400	260		8.9
-61	159	225	450	260		9.9
-62	159	250	500	260		10.8
-63	159	300	600	260		12.5
-64	159	325	650	260		13.4
-65	219	200	400	320		6
-66	219	225	450	320	17.2	
-67	219	250	500	320	18.8	
-68	219	300	600	320	21.9	
-69	219	325	650	320	23.5	
-70	273	200	400	370	24.6	
-71	273	225	450	370	27.2	
-72	273	250	500	370	29.8	
-73	273	300	600	370	35.1	
-74	273	325	650	370	37.7	
-75	325	200	400	430	29.8	

Изм	Лист	№ докум	Подп	Дата	T - 199 250 И. 000 36	Лист
						1

Копировал-Халанека 917359 06 3199

90 000 H 052 661-L

Продолжение

Обозначение	Размеры, мм.					Масса кг
	D	e	L	B	h	
-76	325	225	450	430	6	32,9
-77	325	250	500	430		36,1
-78	325	300	600	430		42,3
-79	325	325	650	430		45,5
-80	426	200	400	530		47,5
-81	426	225	450	530		52,7
-82	426	250	500	530		57,8
-83	426	300	600	530		68,1
-84	426	325	650	530		73,2
-85	530	200	400	630		59,5
-86	530	225	450	630		65,9
-87	530	250	500	630		72,3
-88	530	300	600	630		85,1
-89	530	325	650	630		91,6

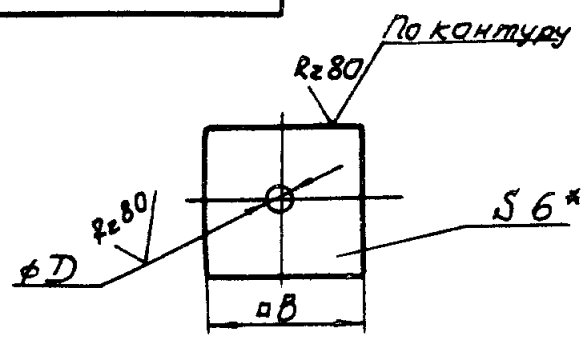
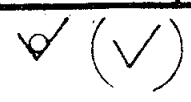
Серия 03005-5 Выпуск 2 Альбом 5.

УИВ. № по длу. Подп. и дата. УИВ. № по длу. Подп. и дата. УИВ. № по длу. Подп. и дата. УИВ. № по длу. Подп. и дата.

УИВ. № по длу.	Подп.	Дата	Т-199.250.Н.000.СБ.	Лист
УИВ. № докум.	Подп.	Дата		5

Копировал-Халанская 17359-06 389 формат 11

T-199.250.11.001-L



Обозначение	Размеры мм		Масса кг.
	Д	В	
T-199.250.11.001	23	120	0,7
-05	28	130	0,8
-10	35	130	0,8
-15	44	140	0,9
-20	47	150	1,0
-25	52	150	1,0
-30	56	150	0,9
-35	59	160	1,1
-40	78	180	1,3
-45	91	190	1,4
-50	110	210	1,6
-55	135	230	1,8
-60	161	260	2,2
-65	221	320	3,0
-70	275	370	3,7
-75	327	430	4,8
-80	428	530	6,5
-85	532	630	8,2

1. *Размер для справок.
2. Предельные отклонения размеров:
отверстий - по Н14,
валов - по к14.

T-199.250.11.001.

Изм.	Лист	№ докум.	Подп.	Дата
Разраб.		Мазуренко	В.В.	31.81
Пров.		Большакова	К.В.	15.01.81
Т.контр.		Мартынов	В.В.	
Н.контр.		Мартынов	В.В.	19.1.81
Утв.		Савельев	В.В.	21.1.81

Ограничитель		
Лист	Масса	Масштаб
	см. табл.	—
Лист	Листов 1	
Лист 5-ПН-6 ГОСТ 19903-74*		
8 Ст.Зел ГОСТ 14637-79		
В/4 14262		

Копировал. Халакская 17359 06 (39) Формат 113