

1. Сварные швы по ГОСТ 5264-80.
2. Обозначение сварного шва относится ко всем подобным свариваемым элементам.
3. Предельные отклонения размеров: отверстий - H14, валов - h14, остальных $\pm \frac{IT14}{2}$.
4. Шероховатость обработанных поверхностей деталей без чертежа не ниже $Rz80$.

				Т-199.250.08.000.СБ				
Изм.	Лист	№ докум.	Подпись	Дата	Конструкция про- пуска коммуникаций КПК-2.	Лит.	Масса	Масштаб
Разраб.	Якушина	Якушина	Якушина	50.81	Сборочный чертеж.	ст.	—	—
Проб.	Большакова	Большакова	Большакова	15.01.81		Лист 1		
Т.контр.	Мартынов	Мартынов	Мартынов	18.181				
И.контр.	Мартынов	Мартынов	Мартынов	18.181				
Утв.	Собельев	Собельев	Собельев	27.1.81				

Копировал - Халанская 11359 03 29 формат 11

T-199.250.08.000.CB

Серия 03.005-5 выпуск 2 Альбом 2

Изм. и допол. к чертежам, указанным в названии документа

Обозначение	Размеры мм				Масса кг
	D	L	B	h	
T-199.250.08.000	45	650	450	3	22,2
-01	45	700	450	3	22,4
-02	45	750	450	3	22,6
-03	45	850	450	3	22,9
-04	50	650	450	3	22,3
-05	50	700	450	3	22,5
-06	50	750	450	3	22,7
-07	50	850	450	3	23,1
-08	54	650	450	3	22,4
-09	54	700	450	3	22,7
-10	54	750	450	3	22,9
-11	54	850	450	3	23,3
-12	57	650	460	3	23,9
-13	57	700	460	3	24,1
-14	57	750	460	3	24,4
-15	57	850	460	3	24,8
-16	76	650	480	3	27,0
-17	76	700	480	3	27,3
-18	76	750	480	3	27,6
-19	76	850	480	3	28,3
-20	89	650	490	3	29,3
-21	89	700	490	3	29,4
-22	89	750	490	3	29,7
-23	89	850	490	3	30,5

Изм.	Лист	Итого листов	Подп.	Дата	T-199.250.08.000.CB	Лист
						2

Копировал: Халанская 17359 03 30 формат А1

95 000 80 057 661-L

Продолжение

Обозначение	Размеры мм				Масса кг
	D	L	B	h	
-24	108	650	510	4	36,5
-25	108	700	510	4	37
-26	108	750	510	4	37,5
-27	108	850	510	4	38,5
-28	133	650	530	4	40,3
-29	133	700	530	4	40,9
-30	133	750	530	4	41,6
-31	133	850	530	4	42,8
-32	159	650	560	4	47,4
-33	159	700	560	4	48,2
-34	159	750	560	4	49,1
-35	159	850	560	4	50,8
-36	219	650	620	6	64,6
-37	219	700	620	6	66,2
-38	219	750	620	6	67,7
-39	219	850	620	6	70,9
-40	273	650	670	6	84,6
-41	273	700	670	6	87,2
-42	273	750	670	6	89,8
-43	273	850	670	6	95,0
-44	325	650	730	6	101,6
-45	325	700	730	6	104,7
-46	325	750	730	6	107,8
-47	325	850	730	6	114,1

Изм.	Лист	№ докум.	подл.	Дата	T-199.250.08.000.СБ	Лист
						3

Копировал: Халонская Я17359 03 31 Формат 11

T-199.250.08.000.CB

Серия ИЭ.ИШБ-5 Выпуск 2. Нарядом 2.

Продолжение

Обозначение	Размеры мм				Масса кг
	Д	Л	В	h	
-48	426	650	830	6	143,1
-49	426	700	830	6	148,2
-50	426	750	830	6	153,3
-51	426	850	830	6	163,6
-52	530	650	930	6	175,7
-53	530	700	930	6	182,2
-54	530	750	930	6	188,6
-55	530	850	930	6	201,4

Изм.	Лист	№ докум.	Подп.	Дата

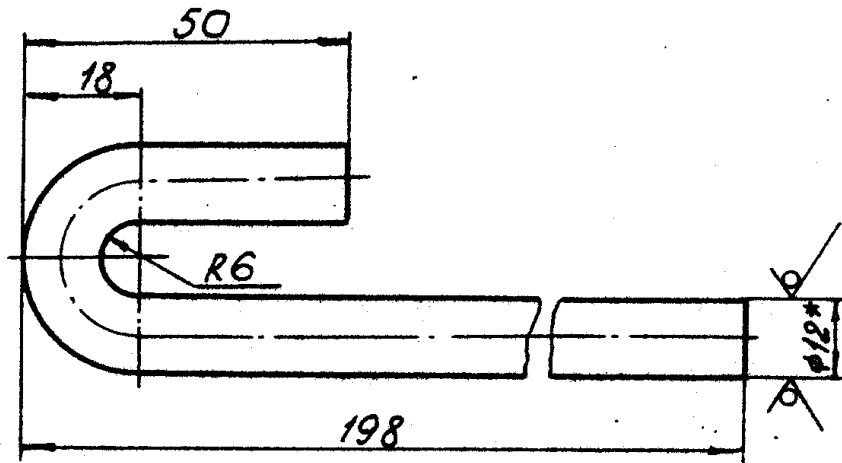
T-199.250.08.000.CB

Лист 4

17359-03 32 Колыванская-Железнодорожная Формат ИЭ

T-199.250.08.001

Rz 80 / (✓)



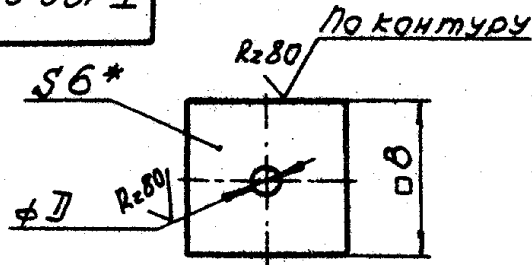
- 1.*Размер для справок.
2. Предельные отклонения размеров валов - $h14$, остальных $\pm \frac{IT14}{2}$.
3. Длина развертки $l = 250$ мм

					T-199.250.08.001.			
Изм.	Лист	№ докум.	Пор. ват		Анкер	Лит.	Масса	Масштаб
Разроб.	Яшухина	Лист	50/88				0,22	1:1
Проб.	Болжикова	Лист	150/81			Лист	Листов 1	
Т. контр.	Мартынов	Лист	18/81			Круг В12.ГОСТ 2590-71* Ст 3.сп.ГОСТ 535-79		
Н. контр.	Мартынов	Лист	18/81					
Утв.	Савельев	Лист	27/11		Формат А8			

17359-03 33 Капировал-Халанская

T-199.250.08.002

(✓) (✓)



Серия 03.005-5 выпуск 2 Альбом 2.

Обозначение	Размеры		Масса кг
	D	B	
T-199.250.08.002	47	250	2.9
-04	52	250	2.8
-08	56	250	2.8
-12	59	260	3.1
-16	78	280	3.5
-20	91	290	3.7
-24	110	310	4.1
-28	135	330	4.5
-32	161	360	5.2
-36	221	420	6.5
-40	275	470	7.6
-44	327	530	9.3
-48	428	630	11.9
-52	532	730	14.6

1. * Размер для справок.

2. Предельные отклонения размеров:

отверстий H14, валов k14, остальные $\pm \frac{IT14}{2}$.

				T-199.250.08.002				
Изм.	Лист	И.О.кум.	Порл.	Дата	Пластина.	Лист	Масса	Листов
Разраб.	Яшужина	Яшужина	Яшужина	5.9.87		Ст.		—
Проб.	Бажышкова	Бажышкова	Бажышкова	15.01.81		тавл.		
Т.контр.	Мартынов	Мартынов	Мартынов			Лист		Листов 1
И.контр.	Мартынов	Мартынов	Мартынов	18.1.81	Лист	Б-ПН-6 ГОСТ 19903-74		
Утв.	Савельев	Савельев	Савельев	22.1.81	Лист	ВСт.З.сн.ГОСТ 14637-79		
						В/Ч 14262		

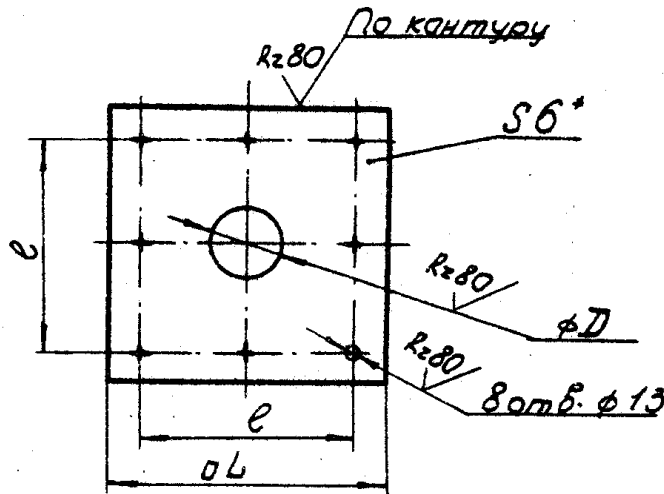
17359-03 34 Копировол-Халанская

Формат ИВ

T-199 250 08 003

✓ (✓)

Серия 03.005-50 выпуск 2. Альбом 2.



Обозначения	Размеры, мм			Масса кг
	D	e	L	
T-199.250.08.003	55	345	450	9,4
-04	60	350	450	9,4
-08	64	354	450	9,3
-12	67	357	460	9,8
-16	86	376	480	10,5
-20	99	389	490	10,9
-24	118	408	510	11,7
-28	143	333	530	12,4
-32	169	359	560	13,7
-36	229	519	620	16,1
-40	283	573	670	18,1
-44	335	625	730	20,9
-48	436	726	830	25,4
-52	540	830	930	29,9

*размер для справок.
2. предел-ные отклонения размеров:
- по Н14,
валов- по h14.

Инв. № подл. Подл. и дата
Вып. инв. № Инв. № подл. Подл. и дата
Изм. инв. № Инв. № подл. Подл. и дата

				T-199.250.08.003				
Изм. лист	№ докум.	подп.	дата	Закладная деталь.		лист	масса	максимум
Разраб.	Ямочкина	Ямочкин	5.01.81			см.	—	
Проб.	Большакова	Май	15.01.81			лист	листов 1	
Т. контр.	Мартынов					лист 5-ПН-6 ГОСТ 19903-74		
И. контр.	Мартынов		18.1.81			8см3сп ГОСТ 14637-79		
Утв.	Савельев		27.1.81			8/4 14262		

Копировал-Халанская 17359 03 (35) Формат 110