

259777

ТИПОВАЯ ДОКУМЕНТАЦИЯ НА СТРОИТЕЛЬНЫЕ
СИСТЕМЫ И ИЗДЕЛИЯ ЗДАНИИ И СООРУЖЕНИЙ

СЕРИЯ 03.005-5
КОНСТРУКЦИИ ВВОДА И ПРОПУСКА
КОММУНИКАЦИЙ В УБЕЖИЩАХ
ГРАЖДАНСКОЙ ОБОРОНЫ

ВЫПУСК 2
КОНСТРУКЦИИ ВВОДА И ПРОПУСКА
КОММУНИКАЦИЙ

АЛЬБОМ 17
КОНСТРУКЦИЯ ПРОПУСКА КОММУНИКАЦИЙ
КПК-18

РАБОЧИЕ ЧЕРТЕЖИ
17359-18
ЦЕНА 0-98

ЦЕНТРАЛЬНЫЙ ИНСТИТУТ ТИПОВОГО ПРОЕКТИРОВАНИЯ
ГОССТРОЯ СССР

Москва, А-445, Смольная ул., 22

Сдано в печать Σ 1988 года

Заказ № 12104 Тираж 400 экз

ТИПОВАЯ ДОКУМЕНТАЦИЯ НА СТРОИТЕЛЬНЫЕ
СИСТЕМЫ И ИЗДЕЛИЯ ЗДАНИЙ И СООРУЖЕНИЙ

СЕРИЯ 03.005-5

КОНСТРУКЦИИ ВВОДА И ПРОПУСКА
КОММУНИКАЦИЙ В УБЕЖИЩАХ
ГРАЖДАНСКОЙ ОБОРОНЫ

ВЫПУСК 2

КОНСТРУКЦИИ ВВОДА И ПРОПУСКА
КОММУНИКАЦИЙ

АЛЬБОМ 17

КОНСТРУКЦИЯ ПРОПУСКА КОММУНИКАЦИЙ
КПК-18

РАБОЧИЕ ЧЕРТЕЖИ

УТВЕРЖДЕНА ШТАБОМ ГО СССР

ПИСЬМО ОТ 16 ФЕВРАЛЯ 1981 г. № 235/11/487

ВВЕДЕНА В ДЕЙСТВИЕ ВОЙСКОВОЙ

ЧАСТЬЮ №14262 ПРИКАЗОМ № 14 ОТ 21.05.1981г.
С 25.05.81г.

РАЗРАБОТАНА В/Ч 14262

ГЛАВНЫЙ ИНЖЕНЕР В/Ч 14262 *Дорогушкин* К. ДОРОГУШКИН

ГЛАВНЫЙ СПЕЦИАЛИСТ В/Ч 14262 *Шаргородский* В. ШАРГОРОДСКИЙ

ГЛАВНЫЙ ИНЖЕНЕР ПРОЕКТА *Филиппов* В. ФИЛИПОВ

© ЦИП Госстрой СССР 1988
17359-18 2

№№ п/п.	Обозначение	Наименование	№№ стр
		Содержание	
1.	T-199.250.24.000	Конструкция пропуска коммуникаций КПК-18.	3-19
2.	T-199.250.24.000.05	Конструкция пропуска коммуникаций КПК-18. Сборочный чертеж.	20-22
3.	T-199.250.24.001	Ограничитель	23
4.	T-199.250.24.002	Закладная деталь	24

Обозначение чертежей в альбоме принято по шифру плана типового проектирования.
№ серии в обозначении чертежей условно не указывается.

Копировал-Халанская 17359-18 3 Формат 116

Серия 03005-5. Выпуск 2. Альбом 17

Формат Зона	№ п/п	Обозначение	Наименование	кол.	Примечание		
			<u>Документация</u>				
И		T-199.250.24.000-СБ	Сборочный чертеж				
			<u>Переменные данные для исполнения:</u>				
			<u>T-199.250.24.000</u>				
			<u>Детали.</u>				
И	1	T-199.250.23.001	Патрубок	1			
И	2	T-199.250.24.001	Ограничитель	1			
И	3	T-199.250.24.002	Закладная деталь	1			
Б.г.	4	T-199.250.24.003	Патрубок				
			Труба 20 гост 3262-75*				
			$L = 94 \pm \frac{\pm T}{2}$	1	0,16 кг		
			<u>Стандартные изделия</u>				
	5		Сальник трубный				
			СКПТ-16 гост 4860.2.76*				
			<u>T-199.250.24.000-01</u>				
			Для сборочных единиц от T-199.250.24.000-01				
			до T-199.250.24.000-04 детали T-199.250.24.001,				
			T-199.250.24.002 и стандартные изделия				
			то же, как для T-199.250.24.000.				
			T-199.250.24.000.				
Изм.	Лист	№ докум.	Подп.	Дата			
Разроб.	Ашучкина	Дшш	15.081		Лист	Лист	Листов
Пров.	Болышкова	ВШ	19.019			1	17
И.контр.	Мартынов	ММ	26.12		В/4 14262		
Утв.	Савельев	СВ	20.1.81				

Копировал. Халонская 17359-18 4 Формат 118

Формат	Юнга	№ 3	Обозначение	Наименование	Хол	Примечание
				<u>Детали.</u>		
И		1	T-199.250.23.001-01	Патрубок	1	
БУ		4	T-199.250.24.003-01	Патрубок		
				Труба 20ГОСТ3262.75*		
				$L = 144 \pm \frac{\pm 7.14}{2}$	1	0,24кг
				<u>T-199.250.24.000-02</u>		
				<u>Детали.</u>		
И		1	T-199.250.23.001-02	Патрубок	1	
БУ		4	T-199.250.24.003-02	Патрубок		
				Труба 20ГОСТ3262.75*		
				$L = 194 \pm \frac{\pm 7.14}{2}$	1	0,3кг
				<u>T-199.250.24.000-03</u>		
				<u>Детали.</u>		
И		1	T-199.250.23.001-03	Патрубок	1	
БУ		4	T-199.250.24.003-03	Патрубок		
				Труба 20ГОСТ3262.75*		
				$L = 294 \pm \frac{\pm 7.14}{2}$	1	0,5кг
				<u>T-199.250.24.000-04</u>		
				<u>Детали.</u>		
И		1	T-199.250.23.001-03	Патрубок	1	
БУ		4	T-199.250.24.003-03	Патрубок		
				Труба 20ГОСТ3262.75*		
				<u>T-199.250.24.000</u>		
Изм	Лист	№ докум.	Подп.	Дата	Лист	
					2	

Копировал-Халанска ЯН 309 18 5 Формат 11В

Серия Д1005-5, выпуск 2, Альбом 17

Инв. № подл. Подп. и дата. Взам. инв. №. Инв. № докум. Подп. и дата.

Формат	Зона	Поз.	Обозначение	Наименование	Кол.	Примечание
				$L = 344 \pm \frac{\pm T_{14}}{2}$	1	0,6 кг
			<u>Переменные данные для исполнения:</u>			
			<u>T-199.250.24.000.05</u>			
			<u>Детали.</u>			
И		1	T-199.250.23.001-05	Патрубок	1	
И		2	T-199.250.24.001-05	Ограничитель.	1	
И		3	T-199.250.24.002-05	Закладная деталь	1	
Б.У.		4	T-199.250.24.003-05	Патрубок		
				Труба 25 гост 3262-75*		
				$L = 94 \pm \frac{\pm T_{14}}{2}$	1	0,2 кг
			<u>Стандартные изделия</u>			
		5		Сальник трубный		
				СКПТ-20 гост 4860.2-76*	2	
				<u>T-199.250.24.000.06</u>		
			Для сборочных единиц от T-199.250.24.000-06 до T-199.250.24.000-09 детали T-199.250.24.001-05, T-199.250.24.002-05 и стандартные изделия тоже, как для T-199.250.24.000-05.			
			<u>Детали.</u>			
И		1	T-199.250.23.001-06	Патрубок	1	
Б.У.		4	T-199.250.24.003-06	Патрубок		
				Труба 25 гост 3262-75*		
			T-199.250.24.000.			
			Изм.	Лист	№ докум.	Подп.
						Дата
						Лист
						3

Копировал. Халанская 17359-18 6 Формат 118

Формат	Зона	№ 3.	Обозначение	Наименование	Кол.	Примечание	
				$L = 144 \pm \frac{I \pm 14}{2}$	1	0,3 кг	
				<u>T-199.250.24.000-07</u>			
				<u>Детали</u>			
И	1		T-199.250.23.001-07	Патрубок	1		
Б.У.	4		T-199.250.24.003-07	Патрубок			
				Труба 25 ГОСТ 3262-75*			
				$L = 194 \pm \frac{I \pm 14}{2}$	1	0,5 кг	
				<u>T-199.250.24.000-08</u>			
				<u>Детали</u>			
И	1		T-199.250.23.001-08	Патрубок	1		
Б.У.	4		T-199.250.24.003-08	Патрубок			
				Труба 25 ГОСТ 3262-75*			
				$L = 294 \pm \frac{I \pm 14}{2}$	1	0,7 кг	
				<u>T-199.250.24.000-09</u>			
				<u>Детали</u>			
И	1		T-199.250.23.001-09	Патрубок	1		
Б.У.	4		T-199.250.24.003-09	Патрубок			
				Труба 25 ГОСТ 3262-75*			
				$L = 344 \pm \frac{I \pm 14}{2}$	1	0,8 кг	
			<u>Переменные данные для исполнения:</u>				
				<u>T-199.250.24.000-10</u>			
T-199.250.24.000						Лист	
						4	

Копировал. Халанская 17359-18 7 Формат И

Серия 03005-5. Выпуск 2. Альбом 17.

Состав: 1. Труба 25 ГОСТ 3262-75* L=94 ± 2 мм; 2. Патрубок Т-199.250.23.001-10; 3. Ограничитель Т-199.250.24.001-10; 4. Закладная деталь Т-199.250.24.002-10; 5. Патрубок Т-199.250.24.003-10; 6. Сальник трубный СКПТ-27 ГОСТ 4860.2-75*

Формат	Зона	Поз.	Обозначение	Наименование	Кол.	Примечание	
				<u>Детали</u>			
11		1	T-199.250.23.001-10	Патрубок	1		
11		2	T-199.250.24.001-10	Ограничитель	1		
11		3	T-199.250.24.002-10	Закладная деталь	1		
51		4	T-199.250.24.003-10	Патрубок			
				Труба 25 ГОСТ 3262-75*			
				$L = 94 \pm \frac{\Sigma T_{11}}{2}$	1	0,2 кг	
				<u>Стандартные изделия</u>			
		5		Сальник трубный			
				СКПТ-27 ГОСТ 4860.2-75*	2		
				T-199.250.24.000-11			
			Для сборочных единиц от T-199.250.24.000-11 до T-199.250.24.000-14 детали T-199.250.24.001-10, T-199.250.24.002-10 и стандартные изделия то же, как для T-199.250.24.000-10.				
				<u>Детали</u>			
11		1	T-199.250.23.001-11	Патрубок	1		
51		4	T-199.250.24.003-11	Патрубок			
				Труба 25 ГОСТ 3262-75*			
				$L = 144 \pm \frac{\Sigma T_{11}}{2}$	1	0,3 кг	
				T-199.250.24.000-12			
				<u>Детали</u>			
			T-199.250.24.000				Лист 5

Копия 2014. Жданская 1359-18 3 Формат 119

Серия 03.005-5. Выпуск 2. Альбом 17

ИЗМ. Лист № докум. Подп. Дата

Формат листа	№	Обозначение	Наименование	кол	Приме- чание
11	1	T-199.250.23.001-12	Патрубок		
б.л.	4	T-199.250.24.003-12	Труба 25 ГОСТ 3262-75*		
			$L = 194 \pm \frac{\pm T_{14}}{2}$	1	0,5 кг
			<u>T-199.250.24.000-13</u>		
			<u>Детали</u>		
11	1	T-199.250.23.001-13	Патрубок	1	
б.л.	4	T-199.250.24.003-13	Патрубок		
			Труба 25 ГОСТ 3262-75*		
			$L = 294 \pm \frac{\pm T_{14}}{2}$	1	0,7 кг
			<u>T-199.250.24.000-14</u>		
			<u>Детали</u>		
11	1	T-199.250.23.001-14	Патрубок	1	
б.л.	4	T-199.250.24.003-14	Патрубок		
			Труба 25 ГОСТ 3262-75*		
			$L = 344 \pm \frac{\pm T_{14}}{2}$	1	0,8 кг
			<u>Переменные данные для исполнения:</u>		
			<u>T-199.250.24.000-15</u>		
			<u>Детали</u>		
11	1	T-199.250.23.001-15	Патрубок	1	
11	2	T-199.250.24.001-15	Ограничитель	1	
11	3	T-199.250.24.002-15	Закладная деталь	1	
			T-199.250.24.000		Иер б

Котловый завод № 1559-18

№	Формат	Зона	Поз	Обозначение	Наименование	Кол.	Примечание	
Б.1			4	T-199.250.24.003-15	Патрубок. Труба 32 ГОСТ 3262-75* $L = 94 \pm \frac{\pm 7.14}{2}$	1	0,3 кг	
					<u>Стандартные изделия</u>			
			5		Сольник трубный СКПТ-33 ГОСТ 4860.2-76*	2		
					T-199.250.24.000-16			
				Для сборочных единиц от T-199.250.24.000-16 до T-199.250.24.000-19 детали T-199.250.24.001-15, T-199.250.24.002-15 и стандартные изделия тоже, как для T-199.250.24.000-15.				
					<u>Детали</u>			
И			1	T-199.250.23.001-16	Патрубок	1		
Б.У.			4	T-199.250.24.003-16	Патрубок Труба 32 ГОСТ 3262-75* $L = 144 \pm \frac{\pm 7.14}{2}$	1	0,5 кг	
					T-199.250.24.000-17			
					<u>Детали</u>			
И			1	T-199.250.23.001-17	Патрубок	1		
Б.У.			4	T-199.250.24.003-17	Патрубок			
				T-199.250.24.000				Лист
Изм.	Лист	№ докум.	Подп.	Дата			7	
Копировал - Халанская 17359-18 10 Формат 118								

Серия 003.005-5. Выпуск 2. Альбом 17

Лист № 8

Формат	Этаж	Поз.	Обозначение	Наименование	Кол.	Примечание
				Труба 32 ГОСТ 3262-75*		
				$L = 194 \pm \frac{\pm 14}{2}$	1	0,6 кг
				<u>T-199.250.24.000-18</u>		
				<u>Детали.</u>		
И	1		T-199.250.23.001-18	Патрубок	1	
БД	4		T-199.250.24.003-18	Патрубок		
				Труба 32 ГОСТ 3262-75*		
				$L = 294 \pm \frac{\pm 14}{2}$	1	0,9 кг
				<u>T-199.250.24.000-19</u>		
				<u>Детали.</u>		
И	1		T-199.250.23.001-19	Патрубок	1	
БД	4		T-199.250.24.003-19	Патрубок		
				Труба 32 ГОСТ 3262-75*		
				$L = 344 \pm \frac{\pm 14}{2}$	1	1,1 кг
			<u>Переменные данные для исполнений:</u>			
				<u>T-199.250.24.000-20</u>		
				<u>Детали.</u>		
И	1		T-199.250.23.001-20	Патрубок	1	
И	2		T-199.250.24.001-20	Ограничитель	1	
И	3		T-199.250.24.002-20	Закладная деталь	1	
БД	4		T-199.250.24.003-20	Патрубок		
				Труба 50 ГОСТ 3262-75*		
T-199.250.24.000.						Лист
43М Лист № 9 ОК.Ю. Подл. Дата						8

Копировал-Холодская 17359-18 11 Формат 118

Формат	Зона	Поз.	Обозначение	Наименование	кол.	Примечание
				$L = 94 \pm \frac{\pm 11}{2}$	1	0,5 кг
				<u>Стандартные изделия</u>		
		5		Сальник трубный СКПТ-42 ГОСТ 4860.2-76*	2	
				<u>T-199.250.24.000-21</u>		
			Для сборочных единиц от T-199.250.24.000-21 до T-199.250.24.000-24 детали T-199.250.24.001-20, T-199.250.24.002-20 и стандартные изделия то же, как для T-199.250.24.000-20.			
				<u>Детали</u>		
И		1	T-199.250.23.001-21	Патрубок	1	
Б.И.		4	T-199.250.24.003-21	Патрубок		
				Труба 50 ГОСТ 3262-75*		
				$L = 144 \pm \frac{\pm 11}{2}$	1	0,7 кг
				<u>T-199.250.24.000-22</u>		
				<u>Детали</u>		
И		1	T-199.250.23.001-22	Патрубок	1	
Б.И.		4	T-199.250.24.003-22	Патрубок		
				Труба 50 ГОСТ 3262-75*		
				$L = 194 \pm \frac{\pm 11}{2}$	1	1,0 кг
				<u>T-199.250.24.000-23</u>		
T-199.250.24.000						Иуст
Изм	Лист	№ докум	подл.	Дата		

Колуповал-Холдннская 17359 18 12 Формат ИИ

Изм. № 1 по ИИ Полю с. 10.10.18

Серия 03.005-5. Выпуск 2. Альбом 17

Инв. № покл. погр. ч. ГОСТА
взм. инв. № Инв. № субл. погр. ч. ГОСТА

Формат	Зона	№	Обозначение	Наименование	кол.	Примечание	
				<u>Детали</u>			
И	1		T-199.250.23.001-23	Патрубок	1		
Б.У.	4		T-199.250.24.003-23	Патрубок			
				Труба 50 ГОСТ 3262-75*			
				$L = 294 \pm \frac{\pm T 14}{2}$	1	1,4 кг	
				<u>T-199.250.24.000-24</u>			
				<u>Детали</u>			
И	1		T-199.250.23.001-24	Патрубок	1		
Б.У.	4		T-199.250.24.003-24	Патрубок			
				Труба 50 ГОСТ 3262-75*			
				$L = 344 \pm \frac{\pm T 14}{2}$	1	1,7 кг	
			<u>Переменные данные для исполнения:</u>				
				<u>T-199.250.24.000-25</u>			
				<u>Детали</u>			
И	1		T-199.250.23.001-25	Патрубок	1		
И	2		T-199.250.24.001-25	Ограничитель	1		
И	3		T-199.250.24.002-25	Закладная деталь	1		
Б.У.	4		T-199.250.24.003-25	Патрубок			
				Труба 50 ГОСТ 3262-75*			
				$L = 94 \pm \frac{\pm T 14}{2}$	1	0,5 кг	
				<u>Стандартные изделия</u>			
	5			Сальник трубный			
			T-199.250.24.000			Лист	
						10	

Копировал-Холанская 17359-18 13 Формат 118

№ п/п	Зона	№ поз.	Обозначение	Наименование	Кол.	Примечание
				СКПТ-48 ГОСТ 4860-2-76*	2	
				<u>T-199.250.24.000-26</u>		
			Для сборочных единиц от T-199.250.24.000-26			
			до T-199.250.24.000-29 детали T-199.250.24.001-25,			
			T-199.250.24.002-25 и стандартные изделия			
			то же, как для T-199.250.24.000-25.			
				<u>Детали.</u>		
И		1	T-199.250.23.001-26	Патрубок	1	
БУ		4	T-199.250.24.003-26	Патрубок		
				Труба 50 ГОСТ 3262-75*		
				$L = 144 \pm \frac{I \pm 14}{2}$	1	0,7 кг
				<u>T-199.250.24.000-27</u>		
				<u>Детали.</u>		
И		1	T-199.250.23.001-27	Патрубок	1	
БУ		4	T-199.250.24.003-27	Патрубок		
				Труба 50 ГОСТ 3262-75*		
				$L = 194 \pm \frac{I \pm 14}{2}$	1	1,0 кг
				<u>T-199.250.24.000-28</u>		
				<u>Детали.</u>		
И		1	T-199.250.23.001-28	Патрубок	1	
БУ		4	T-199.250.24.003-28	Патрубок		
				Труба 50 ГОСТ 3262-75*		

Изм. № 001 по п. 1.01 от 18.05.98 г.

Изм. Лист № докум. Подп. Дата **T-199.250.24.000** Лист 11
 Кемеровская-Халачская 1959 18 14

Серия 03.005-5. Выпуск 2. Альбом 17.

Уч. и инж. отдел. Школы № 2. ул. Мухоморова, д. 11. уч. и инж. отдел.

Формат	Зона	№ 3.	Обозначение	Номенклатура	Кол.	Примечание	
				$L = 294 \pm \frac{\pm 14}{2}$	1	14 кг	
				<u>T-199.250.24.000-29</u>			
			<u>Детали</u>				
И		1	T-199.250.23.001-29	Патрубок	1		
Б.И.		4	T-199.250.24.003-29	Патрубок			
				Труба 50 гост 3262-75*			
				$L = 344 \pm \frac{\pm 14}{2}$	1	17 кг	
			<u>Переменные данные для исполнения:</u>				
				<u>T-199.250.24.000-30</u>			
			<u>Детали</u>				
И		1	T-199.250.23.001-30	Патрубок	1		
И		2	T-199.250.24.001-30	Ограничитель	1		
И		3	T-199.250.24.002-30	Закладная деталь	1		
Б.И.		4	T-199.250.24.003-30	Патрубок			
				Труба 70 гост 3262-75*			
				$L = 94 \pm \frac{\pm 14}{2}$	1	0,7 кг	
			<u>Стандартные изделия</u>				
		5		Сальник трубный			
				СКПТ-60 гост 4860.2-76*			
				<u>T-199.250.24.000-31</u>			
			<u>Для сборочных единиц от T-199.250.24.000-31</u>				
			T-199.250.24.000				Кол. 12
Лист	№ докум.	год					

Копировать на Холмогорской 17359-15-15 Формат ИС

Формат	Дата	№	Обозначение	Наименование	кол.	Примечание
			до Т-199.250.24.000-34	детали Т-199.250.24.001-30		
			Т-199.250.24.002-30 и стандартные изделия			
			то же как для Т-199.250.24.000-30.			
				<u>Детали.</u>		
11		1	Т-199.250.23.001-31	Патрубок	1	
Б.У.		4	Т-199.250.24.003-31	Патрубок		
				Труба ГОСТ 3262-75*		
				$L = 144 \pm \frac{\pm 14}{2}$	1	1,0 кг
				<u>Т-199.250.24.000-32</u>		
				<u>Детали.</u>		
11		1	Т-199.250.23.001-32	Патрубок	1	
Б.У.		4	Т-199.250.24.003-32	Патрубок		
				Труба ГОСТ 3262-75*		
				$L = 194 \pm \frac{\pm 14}{2}$	1	1,4 кг
				<u>Т-199.250.24.000-33</u>		
				<u>Детали.</u>		
11		1	Т-199.250.23.001-33	Патрубок		
Б.У.		4	Т-199.250.24.003-33	Патрубок		
				Труба ГОСТ 3262-75*		
				$L = 294 \pm \frac{\pm 14}{2}$	1	2,1 кг
				<u>Т-199.250.24.000-34</u>		
				<u>Детали.</u>		
			Т-199.250.24.000			Лист
						13
Копировал. Халанская 17359-18 160 формат А1В						

Серия 03.005-5.86 выпуск 2 Альбом 17.

Уч. и уст. в зам. инв. № 94БД. Подл. и дата

Кол.	Примечание	Наименование	Обозначение	Поз.	Зона	Формат
1		Патрубок	T-199.250.24.001-34	1		
1	2,4 кг	Труба 70 ГОСТ 3262-75*	T-199.250.24.003-34	4		
		$L = 344 \pm \frac{\pm 14}{2}$				
<u>Переменные данные для исполнения:</u>						
T-199.250.24.000-35						
<u>Детали.</u>						
1		Патрубок	T-199.250.23.001-35	1		
1		Ограничитель	T-199.250.24.001-35	2		
1		Закладная деталь	T-199.250.24.002-35	3		
1	0,8 кг	Труба 80 ГОСТ 3262-75*	T-199.250.24.003-35	4		
		$L = 94 \pm \frac{\pm 14}{2}$				
<u>Стандартные изделия</u>						
		Сальник трубный		5		
2		СКПТ-76 ГОСТ 4860.2-76*				
T-199.250.24.000-36						
Для сварочных единиц от T-199.250.24.000-36						
до T-199.250.24.000-39 детали T-199.250.24.001-35						
T-199.250.24.002-35 и стандартные изделия						
то же, как для T-199.250.24.000-35.						
<u>Детали.</u>						

Изм.	Лист	№ докум.	Подп.	Дата	T-199.250.24.000.	Лист 14
------	------	----------	-------	------	-------------------	------------

Копировать на бланке 1350-18 "Формат К"

Серия 03.005-5. Выпуск 2. Альбом 17

Сим. № подл. Подл. и дата. Назов. и дата. Взам. инв. №. Инв. № инв. Подл. и дата.

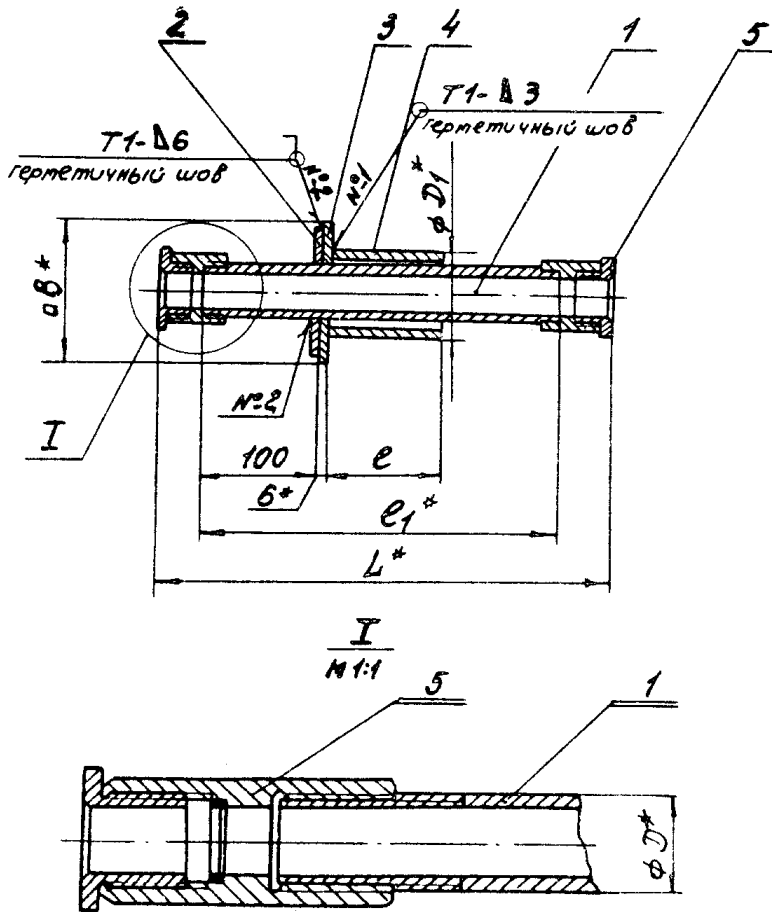
Формат	Зона	№ 3	Обозначение	Наименование	Кол.	Примечание
11		1	T-199.250.23.001-36	Патрубок	1	
б.у.		4	T-199.250.24.003-36	Патрубок		
				Труба 80 ГОСТ 3262-75*		
				$L = 144 \pm \frac{I T_{14}}{2}$	1	1,2 кг
				<u>T-199.250.24.000-37</u>		
				<u>Детали</u>		
11		1	T-199.250.23.001-37	Патрубок	1	
б.у.		4	T-199.250.24.003-37	Патрубок		
				Труба 80 ГОСТ 3262-75*		
				$L = 194 \pm \frac{I T_{14}}{2}$	1	
				<u>T-199.250.24.000-38</u>		
				<u>Детали</u>		
11		1	T-199.250.23.001-38	Патрубок	1	
б.у.		4	T-199.250.24.003-38	Патрубок		
				Труба 80 ГОСТ 3262-75*		
				$L = 294 \pm \frac{I T_{14}}{2}$	1	2,5 кг
				<u>T-199.250.24.000-39</u>		
				<u>Детали</u>		
11		1	T-199.250.23.001-39	Патрубок	1	
б.у.		4	T-199.250.24.003-39	Патрубок		
				Труба 80 ГОСТ 3262-75*		
				$L = 344 \pm \frac{I T_{14}}{2}$	1	2,9 кг
T-199.250.24.000						Лист 15
Изм.	Лист	№ докум.	Подл.	Дата		

Копировал - Холанская Я 17359-18 18 Формат 116

Формат	Зона	№3	Обозначение	Наименование	Кол.	Примечание
			<u>Переменные данные для исполнений:</u>			
			<u>T-199.250.24.000-40</u>			
			<u>Детали</u>			
11		1	T-199.250.23.001-40	Патрубок	1	
11		2	T-199.250.24.001-40	Ограничитель	1	
11		3	T-199.250.24.002-40	Закладная деталь	1	
Б.У.		4	T-199.250.24.003-40	Патрубок		
			Труба 90 ГОСТ 3262-75*			
			$L = 94 \pm \frac{\pm 7,14}{2}$			
					1	0,9 кг
			<u>Стандартные изделия</u>			
		5	Сальник трубный			
			СКПТ-90 ГОСТ 4860.2-76*			
					2	
			<u>T-199.250.24.000-41</u>			
			Для сборочных единиц от T-199.250.24.000-41 до T-199.250.24.000-44 детали T-199.250.24.001-40, T-199.250.24.002-40 и стандартные изделия то же, как для T-199.250.24.000-40.			
			<u>Детали</u>			
11		1	T-199.250.23.001-41	Патрубок	1	
Б.У.		4	T-199.250.24.003-41	Патрубок		
			Труба 90 ГОСТ 3262-75*			
			$L = 144 \pm \frac{\pm 7,14}{2}$			
					1	
			T-199.250.24.000.			
Лист	Лист	№ докум	подл.	Дата	Лист	
					16	

Копировал. Холонская 17359-18 19 Формат 110

T-199.250.24.000.C6



1. Сварные швы по ГОСТ 5264-80.
- 2* Размеры для справок
3. Предельные отклонения размеров

$$\pm \frac{I}{\sqrt{14}}$$

$$2.$$

					T-199.250.24.000.C6			
Изм	Лист	№ докум	Подп.	Дата	Конструкция пропуска коммуникации КПК-18. Сборочный чертеж	Лист	Масса	Масштаб
Разроб.	Ишукина	Ишук	15.01.81			См.		
Проб	Большакова	Ишук	19.01.81			табл.		
Т.КОНТ.	Мартынов	Ишук	25.1.81			Лист 1	Листов 9	
И.КОНТ.	Мартынов	Ишук	26.1.81			8/4 14262		
Утв.	Собельев	Ишук	30.1.81					

Копирован-Холодская 17359 18 21 Формат 118

T-19925024000.C6

Продолжение

Обозначение	Размеры, мм					масса кг
	D	e	e ₁	L	B	
T-199.250.24-000	17	94	300	380	130	2.1
-01	17	144	350	430	130	2.2
-02	17	194	400	480	130	2.3
-03	17	294	500	580	140	2.6
-04	17	344	550	630	160	2.7
-05	21.3	94	300	390	160	2.3
-06	21.3	144	350	440	180	2.5
-07	21.3	194	400	490	190	2.7
-08	21.3	294	500	590	200	3.0
-09	21.3	344	550	640	130	3.2
-10	26.8	94	300	400	130	2.7
-11	26.8	144	350	450	130	2.9
-12	26.8	194	400	500	140	3.2
-13	26.8	294	500	600	160	3.5
-14	26.8	344	550	650	160	3.7
-15	33.5	94	300	400	180	3.3
-16	33.5	144	350	450	190	3.6
-17	33.5	194	400	500	200	3.9
-18	33.5	294	500	600	130	4.4
-19	33.5	344	550	650	130	4.7
-20	42.3	94	300	420	130	4.6
-21	42.3	144	350	470	140	5.0

Серия 03.005-5. Выпуск 2. Альбом 17.

1109 л. учета Подп. и дата. 1109 л. учета Подп. и дата. 1109 л. учета Подп. и дата. 1109 л. учета Подп. и дата.

Узм	Лист	№ докум.	Подп.	Дата	T-199.250.24000.C6	Лист
						2

Самарская область, г. Тольятти, ул. Коммунальная, д. 1359-18

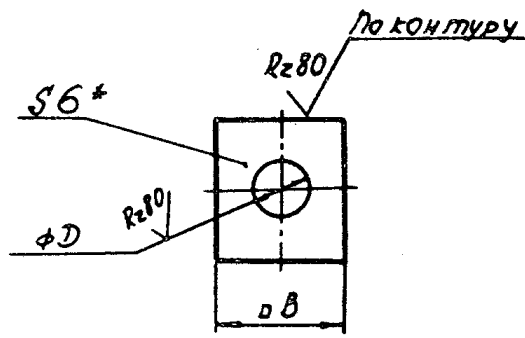
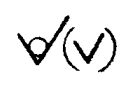
90 00072 052 661-L

Продолжение

Обозначение	Размеры, мм.					Мас. са кг
	D	e	e ₁	L	B	
-22	42,3	194	400	520	160	5,4
-23	42,3	294	500	620	160	6,2
-24	42,3	344	550	670	180	6,6
-25	48	94	300	420	190	5,1
-26	48	144	350	470	200	5,4
-27	48	194	400	520	130	5,9
-28	48	294	500	620	130	6,7
-29	48	344	550	670	130	7,2
-30	60	94	300	420	140	6,9
-31	60	144	350	470	160	7,4
-32	60	194	400	520	160	8,1
-33	60	294	500	620	180	9,2
-34	60	344	550	670	190	9,8
-35	75,5	94	300	440	200	8,8
-36	75,5	144	350	490	130	9,6
-37	75,5	194	400	540	130	10,3
-38	75,5	294	500	640	130	11,9
-39	75,5	344	550	690	140	12,7
-40	88,5	94	300	445	160	10,2
-41	88,5	144	350	495	160	11,1
-42	88,5	194	400	545	180	12,0
-43	88,5	294	500	645	190	13,8
-44	88,5	344	550	695	200	14,7

ИЗМ.	Лист	№ докум.	Подп.	Дата	T-199.250.24.000.СБ.	Лист
					Катковская-Залеская 17359-18 23 Формат 118	3

T-199.250.24.001



Серия 03.005-5. Выпуск 2. Альбом 17

Обозначение	Размеры, мм		Масса кг
	Д	В	
T-199.250.24.001	19	120	0,7
-05	23	120	0,7
-10	28	130	0,8
-15	35	140	0,9
-20	44	150	1,0
-25	50	150	1,0
-30	62	160	1,1
-35	77	180	1,3
-40	90	190	1,4

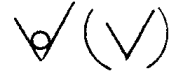
- * Размер для справок.
- Предельные отклонения размеров:
отверстий - по Н14, валов - по h14

Изм. Лист № докум. Подп. Дата
Разраб. Яшухина Ю.И. 15.01.81
Пров. Бальшакова Л.В. 19.01.81
Т. контр. Мартынов В.В. 26.1.81
И. контр. Мартынов В.В. 26.1.81
Утв. Савелов В.В. 30.1.81

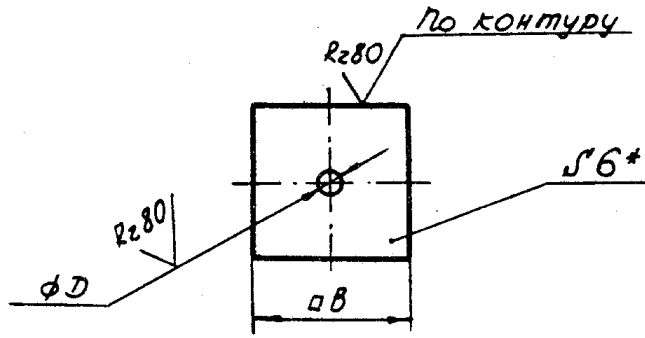
Т-199.250.24.001				Лист	масса	лист/табл
Ограничитель				СМ.		-
				табл.		
Лист 5-ПН-6 ГОСТ 19903-74				Лист:	Листов: 1	
8 СМ 3 ГОСТ 14637-79				8/4 14262		

Копировать в Халлаксая 19359-18 24 Прозвон 113

T-199.250.24.002



Серия 03.005-5. Выпуск 2. Альбом 17



Обозначение	Размеры, мм		Масса кг
	D	B	
T-199.250.24.002	19	130	0,8
-05	23	130	0,8
-10	28	130	0,8
-15	35	140	0,9
-20	44	160	1,1
-25	50	160	1,1
-30	62	180	1,4
-35	77	190	1,5
-40	90	200	1,6

- 1.* Размер для справок.
2. Предельные отклонения размеров:
отверстий - по Н14, валов - по h14.

Шиф. № подл. Подл. и дата. Шиф. № докум. Подл. и дата.

T-199.250.24.002

Изм.	Лист	№ докум.	Подп.	Дата	Закладная деталь.	Лист	масса	масштаб
Разроб.	Яшукина	Яшук	17.11.11			См.		
Проб.	Большакова	Яшук	19.01.18			табл.		-
Т.контр.	Мартынов	Яшук	26.1.11			Лист	Листов: 1	
И.контр.	Мартынов	Яшук	26.1.11		Лист	Б-ПН-610219903-74*		
Утв.	Савельев	Яшук	08.1.11			8/4 14262		

Копировал - Халонская 17359-18 (25) Формат ИВ