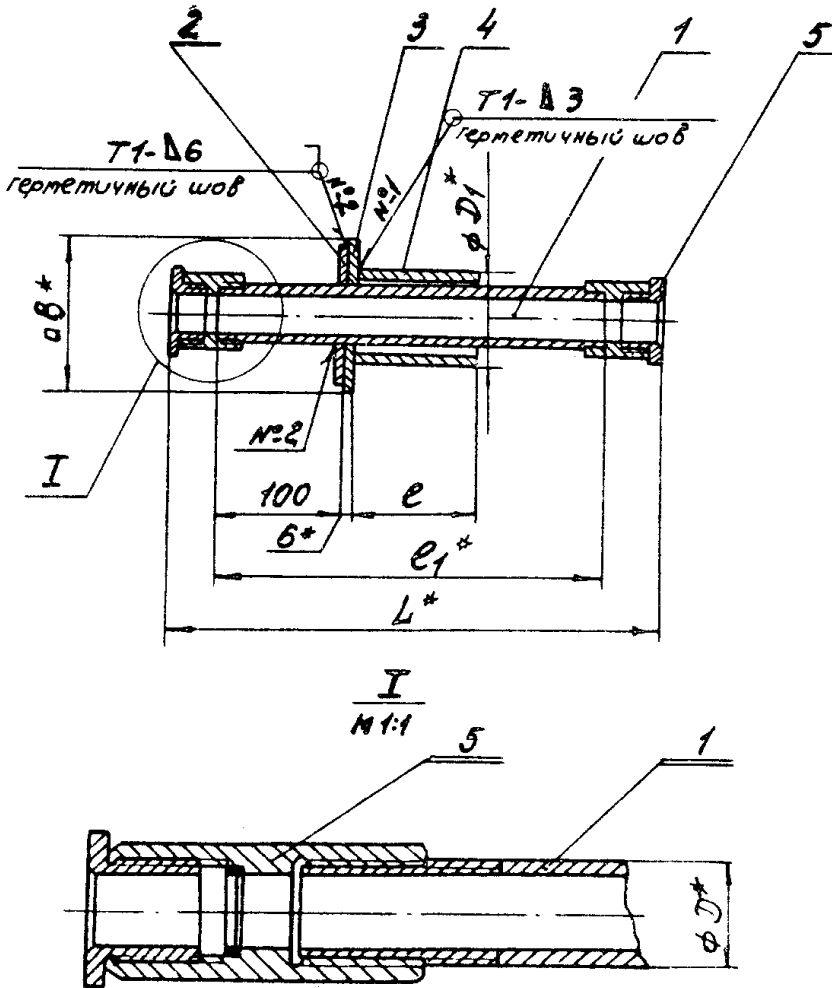


T-199.250.24.000.C6



1. Сварные швы по ГОСТ 5264-80.
- 2* Размеры для справок
3. Предельные отклонения размеров
 $\pm \frac{IT 14}{2}$

					T-199.250.24.000.C6			
Изм.	Лист	№ докум.	Подп.	Дата	Конструкция пропуска коммуникации КПК-18. Сборочный чертёж	Лит.	Масса	Масштаб
Разроб.	Лухина	Лухина	Лухина	15.01.81		Ст.		
Проб.	Большакова	Большакова	Большакова	19.01.81		табл.		
Т.контр.	Мартынов	Мартынов	Мартынов	25.1.81		Лист 1	Листов 3	
И.контр.	Мартынов	Мартынов	Мартынов	26.1.81		8/4 14262		
Утв.	Савельев	Савельев	Савельев	30.1.81				

Копированная-Холодская 17.05.98 18 21 Формат 118

Т-199.250.24.000.СБ

Продолжение

Обозначение	Размеры, мм					мас са кп
	Д	е	е ₁	Л	В	
Т-199.250.24.000	17	94	300	380	130	2.1
-01	17	144	350	430	130	2.2
-02	17	194	400	480	130	2.3
-03	17	294	500	580	140	2.6
-04	17	344	550	630	160	2.7
-05	21.3	94	300	390	160	2.3
-06	21.3	144	350	440	180	2.5
-07	21.3	194	400	490	190	2.7
-08	21.3	294	500	590	200	3.0
-09	21.3	344	550	640	130	3.2
-10	26.8	94	300	400	130	2.7
-11	26.8	144	350	450	130	2.9
-12	26.8	194	400	500	140	3.2
-13	26.8	294	500	600	160	3.5
-14	26.8	344	550	650	160	3.7
-15	33.5	94	300	400	180	3.3
-16	33.5	144	350	450	190	3.6
-17	33.5	194	400	500	200	3.9
-18	33.5	294	500	600	130	4.4
-19	33.5	344	550	650	130	4.7
-20	42.3	94	300	420	130	4.6
-21	42.3	144	350	470	140	5.0

Серия 03.005-5. Выпуск 2. Альбом 17.

1.199.250.24.000.СБ. 1.199.250.24.000.СБ. 1.199.250.24.000.СБ. 1.199.250.24.000.СБ.

Узм	Лист	№ докум	Поул	Дата	Т-199.250.24.000.СБ	Лист
						2

Северо-Западный завод металлоконструкций ПЗ59-18 22 1.199.250.24.000.СБ

90 00072 052 661-L

Продолжение

Обозначение	Размеры, мм.					мас. са кр
	D	e	e ₁	L	B	
-22	42,3	194	400	520	160	5,4
-23	42,3	294	500	620	160	6,2
-24	42,3	344	550	670	180	6,6
-25	48	94	300	420	190	5,1
-26	48	144	350	470	200	5,4
-27	48	194	400	520	130	5,9
-28	48	294	500	620	130	6,7
-29	48	344	550	670	130	7,2
-30	60	94	300	420	140	6,9
-31	60	144	350	470	160	7,4
-32	60	194	400	520	160	8,1
-33	60	294	500	620	180	9,2
-34	60	344	550	670	190	9,8
-35	75,5	94	300	440	200	8,8
-36	75,5	144	350	490	130	9,6
-37	75,5	194	400	540	130	10,3
-38	75,5	294	500	640	130	11,9
-39	75,5	344	550	690	140	12,7
-40	88,5	94	300	445	160	10,2
-41	88,5	144	350	495	160	11,1
-42	88,5	194	400	545	180	12,0
-43	88,5	294	500	645	190	13,8
-44	88,5	344	550	695	200	14,7

Изм.	Лист	№ докум.	Подп.	Дата

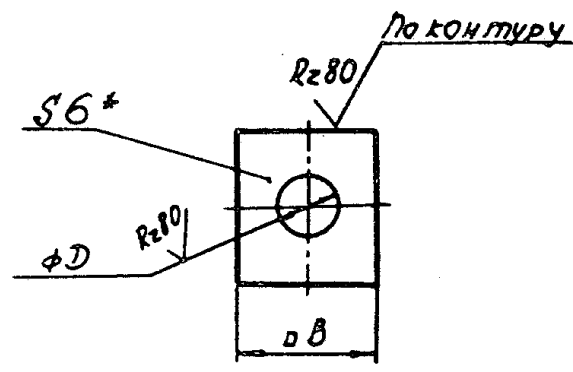
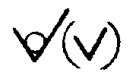
T-199.250.24.000.C5.

Лист

3

Каширская-Заландская 17359-18 23 Формат 115

T-199.250.24.001



Серия 03.005-5. Выпуск 2. Альбом 17

Обозначение	Размеры, мм		Масса кг
	Д	В	
T-199.250.24.001	19	120	0,7
-05	23	120	0,7
-10	28	130	0,8
-15	35	140	0,9
-20	44	150	1,0
-25	50	150	1,0
-30	62	160	1,1
-35	77	180	1,3
-40	90	190	1,4

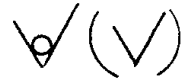
- * Размер для справок.
- Предельные отклонения размеров:
отверстий - по Н14, валов - по h14

МБНЧЛОРЛ ПОРЛ. И ДАТА ВЗДМ. ИМЬВЕ СМБ. № 9УБД ПОРЛ. И ДАТА

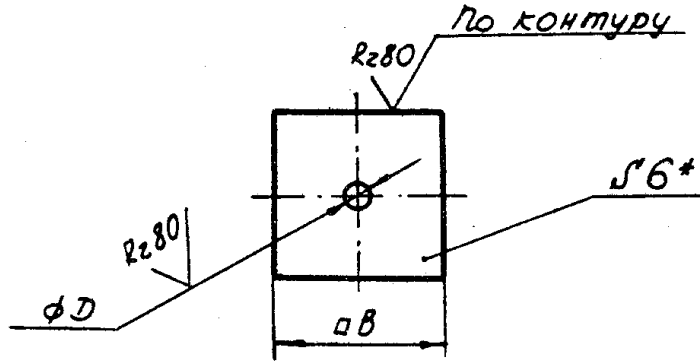
Т-199.250.24.001					Лист	Масса	Материал
Ограничитель					см.	-	
					табл.		
Изм.	Лист	№ докум.	Подп.	Дата	Лист:	Листов: 1	
Разроб.		Яшухина	Шуст	15.01.81			
Пров.		Большакова	Рубин	19.01.81			
Т. контр.		Мартынов	Лунин	25.1.81			
И. контр.		Мартынов	Лунин	25.1.81	Лист 5-ПН-6 ГОСТ 19903-74		
Смб		Савелов	Колесников	30.1.81	8 см 3 см ГОСТ 14637-79		

Копировать: Халлаева 17359-18 24 Проект 115

T-199.250.24.002



Серия 03.005-5. Выпуск 2. Альбом 17



Обозначение	Размеры, мм		Масса кг
	D	B	
T-199.250.24.002	19	130	0,8
-05	23	130	0,8
-10	28	130	0,8
-15	35	140	0,9
-20	44	160	1,1
-25	50	160	1,1
-30	62	180	1,4
-35	77	190	1,5
-40	90	200	1,6

1. * размер для справок.
2. Предельные отклонения размеров: отверстий - по H14, валов - по h14.

Создатель: Подл. и дата

Сл. № подл. Подл. и дата. Изм. № табл. Изм. № докум.

Изм.	Лист	№ докум.	Подл.	Дата
Разроб.		Яшухина	Яшухина	17.11.11
Пров.		Большакова	Яшухина	19.01.18
Т.контр.		Мартынов	Яшухина	26.11.11
И.контр.		Мартынов	Яшухина	26.11.11
Утв.		Савельев	Яшухина	28.11.11

T-199.250.24.002

Закладная деталь.

Лист	масса	масштаб
	см.	
	табл.	-
Лист		Листов: 1

Лист Б-ПК-60219903-74*
8 ст 3 ст ГОСТ 14637-79

8/4 14262

Копировал - Халонская 17359-18 (25) Формат 118