

ТИПОВАЯ ДОКУМЕНТАЦИЯ НА СТРОИТЕЛЬНЫЕ  
СИСТЕМЫ И ИЗДЕЛИЯ ЗДАНИЙ И СООРУЖЕНИЙ

СЕРИЯ 03.005-5  
КОНСТРУКЦИИ ВВОДА И ПРОПУСКА  
КОММУНИКАЦИЙ В УБЕЖИЩАХ  
ГРАЖДАНСКОЙ ОБОРОНЫ

ВЫПУСК 2  
КОНСТРУКЦИИ ВВОДА И ПРОПУСКА  
КОММУНИКАЦИЙ

АЛЬБОМ 16  
КОНСТРУКЦИЯ ПРОПУСКА КОММУНИКАЦИЙ  
КПК-17

РАБОЧИЕ ЧЕРТЕЖИ  
17359-17  
ЦЕНА 0-88

ЦЕНТРАЛЬНЫЙ ИНСТИТУТ ТИПОВОГО ПРОЕКТИРОВАНИЯ  
ГОССТРОЯ СССР

Москва, А-445, Смольная ул. 22

Сдано в печать  $\Sigma$  1988 года

Заказ № 12103 Тираж 450 жз

ТИПОВАЯ ДОКУМЕНТАЦИЯ НА СТРОИТЕЛЬНЫЕ  
СИСТЕМЫ И ИЗДЕЛИЯ ЗДАНИЙ И СООРУЖЕНИЙ

СЕРИЯ 03.005-5

КОНСТРУКЦИИ ВВОДА И ПРОПУСКА  
КОММУНИКАЦИЙ В УБЕЖИЩАХ  
ГРАЖДАНСКОЙ ОБОРОНЫ

ВЫПУСК 2

КОНСТРУКЦИИ ВВОДА И ПРОПУСКА  
КОММУНИКАЦИЙ

АЛЬБОМ 16

КОНСТРУКЦИЯ ПРОПУСКА КОММУНИКАЦИЙ  
КПК-17

РАБОЧИЕ ЧЕРТЕЖИ

УТВЕРЖДЕНА ШТАБОМ ГО СССР

ПИСЬМО ОТ 16 ФЕВРАЛЯ 1981 г. № 235/11/487

ВВЕДЕНА В ДЕЙСТВИЕ ВОЙСКОВОЙ

ЧАСТЬЮ №14262 ПРИКАЗОМ № 14 ОТ 21.05.1981 г.  
С 25.05.81 г.

РАЗРАБОТАНА В/Ч 14262

ГЛАВНЫЙ ИНЖЕНЕР В/Ч 14262 *К. Дорошук* К. Дорошук

ГЛАВНЫЙ СПЕЦИАЛИСТ В/Ч 14262 *В. Шаргородский* В. Шаргородский

ГЛАВНЫЙ ИНЖЕНЕР ПРОЕКТА *В. Филиппов* В. Филиппов

© ЦИТП Госстроя СССР, 1988

№№ п/п	Обозначение	Наименование	№№ стр.
		Содержание	
1	Т-199.250.23.000	Конструкция пропуска коммуникации КПК-17	3-15
2	Т-199.250.23.000 СБ	Конструкция пропуска коммуникаций КПК-17 Сборочный чертеж	16-18
3	Т-199.250.23.001	Патрубок	19-21

Обозначение чертежей в альбоме принято по шифру плана типового проектирования.

№ серии в обозначении чертежей условно не указывается

Серия 03.005-5. Выпуск 2 Альбом 16

ИЗМ. Лист № докум. Подп. Дата

Формат	Лист	№ док.	№ поз.	Обозначение	Наименование	Кол.	Примечание	
					<u>Документация</u>			
					<u>Сборочный чертеж</u>			
					<u>Переменные данные для исполнений:</u>			
					<u>T-199.250.23.000.</u>			
					<u>Детали.</u>			
			1	T-199.250.19.002	Ограничитель	1		
			2	T-199.250.23.001	Патрубок	1		
					<u>Стандартные изделия</u>			
			3		Сальник трубный СКПТ-16 ГОСТ 4860.2-76*	2		
					<u>T-199.250.23.000-01</u>			
				Для сборочных единиц от T-199.250.23.000-01 до T-199.250.23.000-04 деталь T-199.250.19.002 и стандартные изделия тоже, как для T-199.250.23.000.				
					<u>Детали.</u>			
			2	T-199.250.23.001-01	Патрубок	1		
				T-199.250.23.000				
	Изм. Лист	№ докум.	Подп.	Дата	Конструкция пропуск коммуникаций КПК-17	Лист	Лист	Листов
	Разраб	Мазуренко	Мазуренко	23.11.11			1	13
	проб	Яшухина	Яшухина	23.11.11				
	И контр	Мартынов	Мартынов	23.11.11		В/ч 14262		
	Утв.	Савельев	Савельев	23.11.11				

Копировал-Халанская 17359 17 4 Формат 118

Формат	Зона	№3	Обозначение	Наименование	Кол	Примечание
				<u>T-199.250.23.000-02</u>		
				<u>Детали</u>		
И	2	T-199.250.23.001-02	Патрубок		1	
				<u>T-199.250.23.000-03</u>		
				<u>Детали</u>		
И	2	T-199.250.23.001-03	Патрубок		1	
				<u>T-199.250.23.000-04</u>		
				<u>Детали</u>		
И	2	T-199.250.23.001-04	Патрубок		1	
			<u>Переменные данные для исполнения</u>			
				<u>T-199.250.23.000-05</u>		
				<u>Детали</u>		
И	1	T-199.250.19.002-04	Ограничитель		1	
И	2	T-199.250.23.001-05	Патрубок		1	
				<u>Стандартные изделия</u>		
	3		Сальник трубный			
			СКПТ-20ГОСТ4860.2-76*		2	
T-199.250.23.000						Лист 2

17359 17 5 Копировал-Холанская

Формат 116

Серия 03.005-5. Выпуск 2. Альбом 16

№ покл. покл. и дата. Взломщик. Инв. №. Подр. и дата.

Формат	Зона	№ з.	Обозначение	Наименование	кол.	Примечание
				<u>T-199.250.23.000-06</u>		
			Для сборочных единиц от T-199.250.23.000-06			
			до T-199.250.23.000-09	деталь		
			T-199.250.19.002-04 и	стандартные		
			изделия то же, как для T-199.250.23.000-05.			
				<u>Детали.</u>		
11		2	T-199.250.23.001-06	Патрубок	1	
				<u>T-199.250.23.000-07</u>		
				<u>Детали.</u>		
11		2	T-199.250.23.001-07	Патрубок	1	
				<u>T-199.250.23.000-08</u>		
				<u>Детали.</u>		
11		2	T-199.250.23.001-08	Патрубок	1	
				<u>T-199.250.23.000-09</u>		
				<u>Детали.</u>		
11		2	T-199.250.23.001-09	Патрубок	1	

T-199.250.23.000.					Лист
					3

Формат	Зона	Поз	Обозначение	Наименован	Кол.	Приме- чание
			<u>Переменные данные для исполнения:</u>			
			<u>T-199.250.23.000-0</u>			
			<u>Детали</u>			
11		1	T-199.250.19.002-8	Ограничитель	1	
11		2	T-199.250.23.001-10	Патрубок	1	
			<u>Стандартные изделия</u>			
		3	Сальник трубный			
			СКПТ-27 ГОСТ 3602-75*			
			<u>T-199.250.25.000-11</u>			
			Для сборочных единиц от T-199.250.23.000-11			
			до T-199.250.23.000-14 деталь			
			T-199.250.19.002-8 и стандартны			
			изделия то же, как для T-199.250.23.000-10			
			<u>Детали</u>			
11		2	T-199.250.23.001-11	Патрубок	1	
			<u>T-199.250.23.000-12</u>			
			<u>Детали</u>			
11		2	T-199.250.23.001-12	Патрубок	1	
			<u>T-199.250.23.000.</u>			
Изм.	Лист	№ докум.	подп.	Дата	Лист 4	

17359 17 7 Копировал-Халанская

Формат 118









Формат	Экз.	№	Обозначение	Наименование	Кол.	Примечание
				<u>Детали</u>		
И	2		T-199.250.23.001-24	Патрубок	1	
			<u>Переменные данные для исполнения</u>			
				<u>T-199.250.23.000-25</u>		
				<u>Детали.</u>		
И	1		T-199.250.19.002-20	Ограничитель	1	
И	2		T-199.250.23.001-25	Патрубок		
				<u>Стандартные изделия</u>		
		3		Сальник трубный СКПТ-48 ГОСТ 4860 2-76*	2	
				<u>T-199.250.23.000-26</u>		
			Для сборочных единиц от T-199.250.23.000-26			
			до T-199.250.23.000-29	детали		
			T-199.250.19.002-20 и	стандартные		
			изделия то же, как для T-199.250.23.000-25			
				<u>Детали.</u>		
И	2		T-199.250.23.001-26	Патрубок	1	
				<u>T-199.250.23.000-27</u>		
			T-199.250.23.000.			
			Экз. №	Подп.	Дата	Лист
						8

Серия 903.005-5. Выпуск 2. ИЛБ50М16

ИЛБ. № лед. | Подл. и дата. | Взят. ИЛБ. | ИЛБ. № докум. | Подл. и дата.

Формат	Зона	№3.	Обозначение	Наименование	Кол.	Примечание
				<u>Детали</u>		
11	2		T-199.250.23.001-27	Патрубок	1	
				<u>T-199.250.23.000-28</u>		
				<u>Детали.</u>		
11	2		T-199.250.23.001-28	Патрубок	1	
				<u>T-199.250.23.000-29</u>		
				<u>Детали.</u>		
11	2		T-199.250.23.001-29	Патрубок	1	
				<u>Переменные данные для исполнений:</u>		
				<u>T-199.250.23.000-30</u>		
				<u>Детали.</u>		
11	1		T-199.250.19.002-24	Ограничитель	1	
11	2		T-199.250.23.001-30	Патрубок	1	
				<u>Стандартные изделия</u>		
		3		Сальник трубный		
				СКПТ-60 ГОСТ 4860.2-76*	2	

T-199.250.23.000.					Лист
Изм.	Лист	№ докум.	Подл.	Дата	9

1135 9 11 12 Копировал-Холанская      Формат ИВ

Формат	Зона	№з.	Обозначение	Наименован.	Кол.	Примечание
				<u>T-199.250.23.000-31</u>		
			Для сборочных единиц от T-199.250.23.000-31 до T-199.250.23.000-34 и стандартные изделия то же, как для T-199.250.23.000-30.	деталь T-199.250.19.002-24	24	
				<u>Детали.</u>		
И	2		T-199.250.23.001-31	Патрубок	1	
				<u>T-199.250.23.000-32</u>		
				<u>Детали.</u>		
И	2		T-199.250.23.001-32	Патрубок	1	
				<u>T-199.250.23.000-33</u>		
				<u>Детали.</u>		
И	2		T-199.250.23.001-33	Патрубок	1	
				<u>T-199.250.23.000-34</u>		
				<u>Детали.</u>		
И	2		T-199.250.23.001-34	Патрубок	1	

T-199.250.23.000.					Лист
					10

17359-17 13 Копировал-Халанская

Формат 118



Серия 03.005-5 Выпуск 2. Альбом 16

Инв. № подл. Дата. Взам. инв. №. Инв. № подл. Дата. Подп. и дата.

Фракт	Зона	№3	Обозначение	Наименование	Кол.	Примечание
			<u>Переменные данные для исполнений:</u>			
				<u>T-199.250.23.000-35</u>		
				<u>Детали.</u>		
И		1	T-199.250.19.002-28	Ограничитель	1	
И		2	T-199.250.23.001-35	Патрубок	1	
				<u>Стандартные изделия</u>		
		3		Сальник трубный		
				СКПТ-76 ГОСТ 4860.2-76*	2	
				<u>T-199.250.23.000-36</u>		
			Для сборочных единиц от T-199.250.23.000-36 до T-199.250.23.000-39 деталь			
			T-199.250.19.002-28 и стандартные изделия то же, как для T-199.250.23.000-35			
				<u>Детали.</u>		
И		2	T-199.250.23.001-36	Патрубок	1	
				<u>T-199.250.23.000-37</u>		
				<u>Детали</u>		
И		2	T-199.250.23.001-37	Патрубок	1	

ИЗМ	Лист	№ докум	Подп	Дата	T-199.250.23.000.	Лист
						11

17359 11 14 Копировал-Хаянская Формат 110

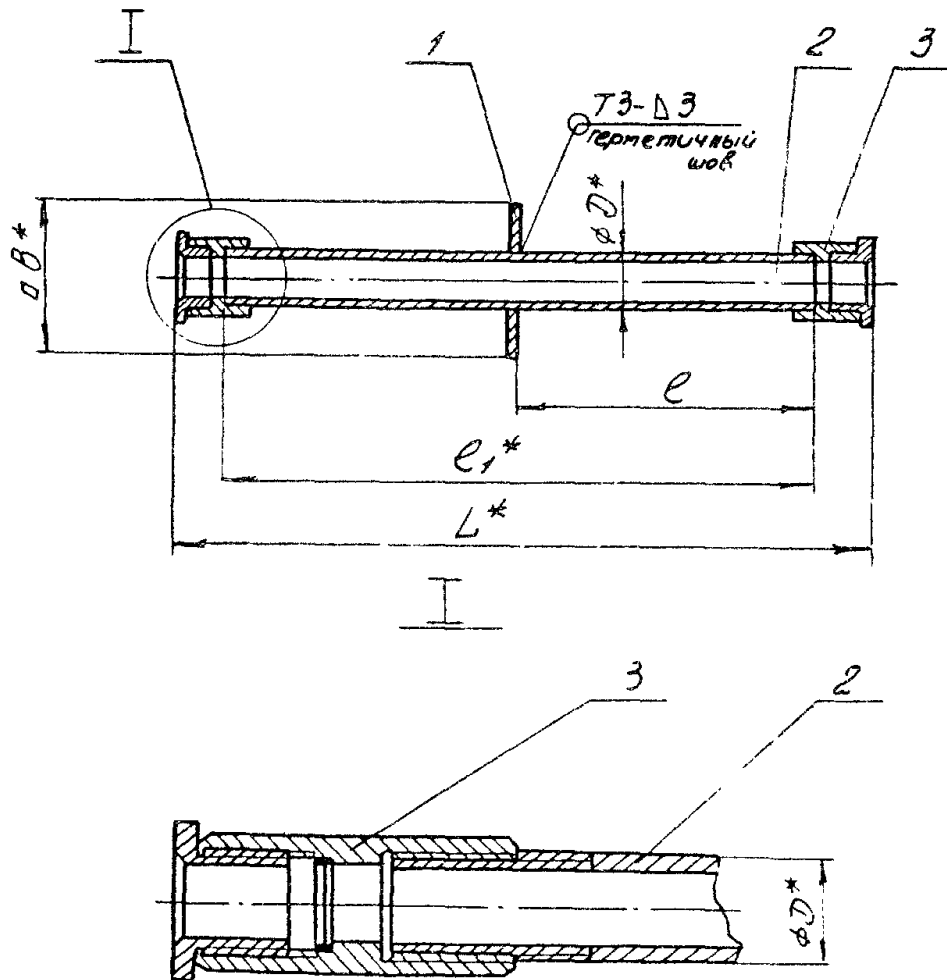
Формат	Зона	Поз.	Обозначение	Наименование	Кол.	Примечание
				<u>T-199.250.23.000-38</u>		
				<u>Детали</u>		
И		2	T-199.250.23.001-38	Патрубок	1	
				<u>T-199.250.23.000-39</u>		
				<u>Детали</u>		
И		2	T-199.250.23.001-39	Патрубок	1	
				<u>Переменные данные для исполнения</u>		
				<u>T-199.250.23.000-40</u>		
				<u>Детали</u>		
И		1	T-199.250.19.002-32	Ограничитель	1	
И		2	T-199.250.23.001-40	Патрубок	1	
				<u>Стандартные изделия</u>		
		3		Сальник трубный		
				СКПТ-90 ГОСТ 4860.2-76*	2	
				<u>T-199.250.23.000-41</u>		
			Для сборочных единиц	от T-199.250.23.000-41		
			90 T-199.250.23.000-44	детали		
			T-199.250.19.002-32	и стандартные		
				T-199.250.23.000		Лист 12

Копировал - Таловская 17359 11 15 Формат ИА





T-199.250.23.000.C6



1. Сварные швы по ГОСТ 5264-80.

2.\* размеры для справок.

3. Предельные отклонения размеров  $\pm \frac{IT14}{2}$ .

				T-199.250.23.000.C6			
				Конструкция			
				пропуска коммуникаций			
				КПК-17.			
				Сборочный чертеж.			
изм.	лист	исход. докум.	подп.	дата	лит.	масса	масштаб
Разраб.		Мазуренко	Мазур	9.1.81		см.	—
Проб.		Яшухина	Яшух	16.1.81		табл.	—
Т.контр.		Мартынов	Март	23.1.81	лист 1		листов 3
И.контр.		Мартынов	Март	23.1.81	8/4 14262		
		Савельев	Сав	25.1.81			

Копировал - Холанская 17359 17 17 формат 116

T-199.250.23.000.C6

Серия 903.005-5. Выпуск 2. Альбом 16

Обозначение	Размеры, мм.					Масса кг
	D	e	e <sub>1</sub>	L	B	
T-199.250.23.000	17	150	300	380	120	1,1
-01	17	175	350	430	120	1,2
-02	17	200	400	480	120	1,2
-03	17	250	500	580	120	1,3
-04	17	275	550	630	120	1,3
-05	21,3	150	300	390	120	1,3
-06	21,3	175	350	440	120	1,4
-07	21,3	200	400	490	120	1,4
-08	21,3	250	500	590	120	1,5
-09	21,3	275	550	640	120	1,6
-10	26,8	150	300	400	130	1,7
-11	26,8	175	350	450	130	1,8
-12	26,8	200	400	500	130	1,9
-13	26,8	250	500	600	130	2,0
-14	26,8	275	550	650	130	2,1
-15	33,5	150	300	400	130	2,0
-16	33,5	175	350	450	130	2,1
-17	33,5	200	400	500	130	2,3
-18	33,5	250	500	600	130	2,5
-19	33,5	275	550	650	130	2,6
-20	42,3	150	300	420	140	2,9
-21	42,3	175	350	470	140	3,1
-22	42,3	200	400	520	140	3,2
-23	42,3	250	500	620	140	3,6
-24	42,3	275	550	670	140	3,7

ИНВ № поррл. Погрн. и дата. Взам. инв. №. Инв. № докум. Погрн. и дата.

Изм.	Лист	№ докум.	Погрн.	Дата

T-199.250.23.000.C6

Лист  
2

Копировал-ЖАЛАНСКАЯ 17359-17 18

92.000.82.058.661-1

Продолжение

Обозначение	Размеры, мм					Масса кг
	D	e	e <sub>1</sub>	L	B	
-25	48	150	300	420	150	3,5
-26	48	175	350	470	150	3,6
-27	48	200	400	520	150	3,8
-28	48	250	500	620	150	4,2
29	48	275	550	670	150	4,4
-30	60	150	300	430	160	4,8
-31	60	175	350	480	160	5,0
-32	60	200	400	530	160	5,3
-33	60	250	500	630	160	5,7
-34	60	275	550	680	160	6,0
-35	75,5	150	300	440	180	6,5
-36	75,5	175	350	490	180	6,9
-37	75,5	200	400	540	180	7,2
-38	75,5	250	500	640	180	7,9
-39	75,5	275	550	690	180	8,3
-40	88,5	150	300	445	190	7,7
-41	88,5	175	350	495	190	8,1
-42	88,5	200	400	545	190	8,5
-43	88,5	250	500	645	190	9,4
-44	88,5	275	550	695	190	9,8

№ докум	Подп	Дата

T-199 250.23.000.СБ

Лист

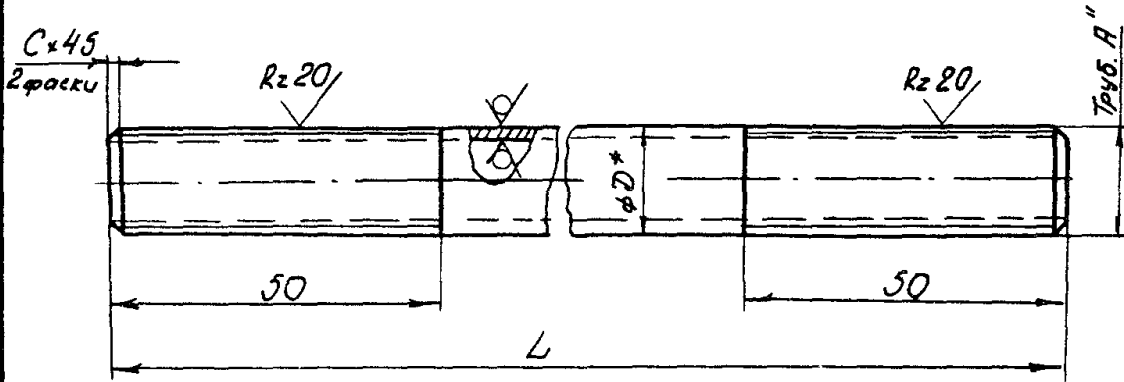
3

Копировал-Холанская 11.5.9 11 19 Формат 11

T-199.250.23.001

Rz 80 (✓)

Серия 03.005-5. Выпуск 2. Альбом 16.



- 1\* Размер для справок.  
 2. Предельные отклонения размеров:  
 болтов - по k14, остальных - по  $\pm \frac{IT14}{2}$ .

Шв. № 20911 | Порр. и фот. | Власт. шв. № 1 | Шв. № 914 | Порр. и фот. | Шв. № 914

Изм	Лист	№ докум.	порр	Дата
Разраб.	Мазуренко			9.11.11
Проб.	Яшущина	Яшущ		16.11.11
Т.контр.	Мартынов			23.11.11
И.контр.	Мартынов			23.11.11
Утв.	Савельев			27.11.11

T-199.250.23.001.

Патрубок

см таблицу

Лист	Масса	Масштаб
	см.	
	табл.	-
Лист 1	Листов 3	
8/4 14262		

Копировал-Холанская 11359 17 20 Формат ИВ

Т-199.250.23.001

Обозначение	Размеры, мм				Материал	Масса кг
	D	A	L	C		
Т-199.250.23.001	17	3/8"	300	1,6	Труба 10 ГОСТ 3262-75*	0,2
-01	17	3/8"	350			0,3
-02	17	3/8"	400			0,3
-03	17	3/8"	500			0,4
-04	17	3/8"	550			0,4
-05	21,3	1/2"	300	2	Труба 15 ГОСТ 3262-75*	0,4
-06	21,3	1/2"	350			0,5
-07	21,3	1/2"	400			0,5
-08	21,3	1/2"	500			0,6
-09	21,3	1/2"	550			0,7
-10	26,8	3/4"	300	2	Труба 20 ГОСТ 3262-75*	0,5
-11	26,8	3/4"	350			0,6
-12	26,8	3/4"	400			0,7
-13	26,8	3/4"	500			0,8
-14	26,8	3/4"	550			0,9
-15	33,5	1"	300	2,5	Труба 25 ГОСТ 3262-75*	0,7
-16	33,5	1"	350			0,8
-17	33,5	1"	400			1,0
-18	33,5	1"	500			1,2
-19	33,5	1"	550			1,3
-20	42,3	1 1/4"	300	2,5	Труба 32 ГОСТ 3262-75*	0,9
-21	42,3	1 1/4"	350			1,1
-22	42,3	1 1/4"	400			1,2
-23	42,3	1 1/4"	500			1,6
-24	42,3	1 1/4"	550			1,7

					Т-199.250.23.001	Лист
ИЗМ	Лист	№ докум.	Подп.	Дата		2

17359 17 21 Калининград-Халонская

Формат 11

T-199.250.23.001

Продолжение

Серия 03.005-5. Выпуск 2. Айбюм 16.

Обозначение	Размеры, мм.				Материал	Масса кг
	D	A	L	C		
-25	48	1 1/2"	300	2,5	Труба 40 ГОСТ 3262-75*	1,2
-26	48	1 1/2"	350			1,3
-27	48	1 1/2"	400			1,5
-28	48	1 1/2"	500			1,9
-29	48	1 1/2"	550			2,1
-30	60	2"	300	2,5	Труба 50 ГОСТ 3262-75*	1,5
-31	60	2"	350			1,7
-32	60	2"	400			2,0
-33	60	2"	500			2,4
-34	60	2"	550			2,7
-35	75,5	2 1/2"	300	2,5	Труба 70 ГОСТ 3262-75*	2,1
-36	75,5	2 1/2"	350			2,5
-37	75,5	2 1/2"	400			2,8
-38	75,5	2 1/2"	500			3,5
-39	75,5	2 1/2"	550			3,9
-40	88,5	3"	300	2,5	Труба 80 ГОСТ 3262-75*	2,5
-41	88,5	3"	350			2,9
-42	88,5	3"	400			3,3
-43	88,5	3"	500			4,2
-44	88,5	3"	550			4,6

Ш.№ покл. Погл. и год изд. Изд. № инв. № инв. Инв. № инв. Погл. и год изд.

Изм. лист. № докум. погл. Дата

T-199.250.23.001

Лист 3

Копировал-Халанская 17359-17 (22) формат 11