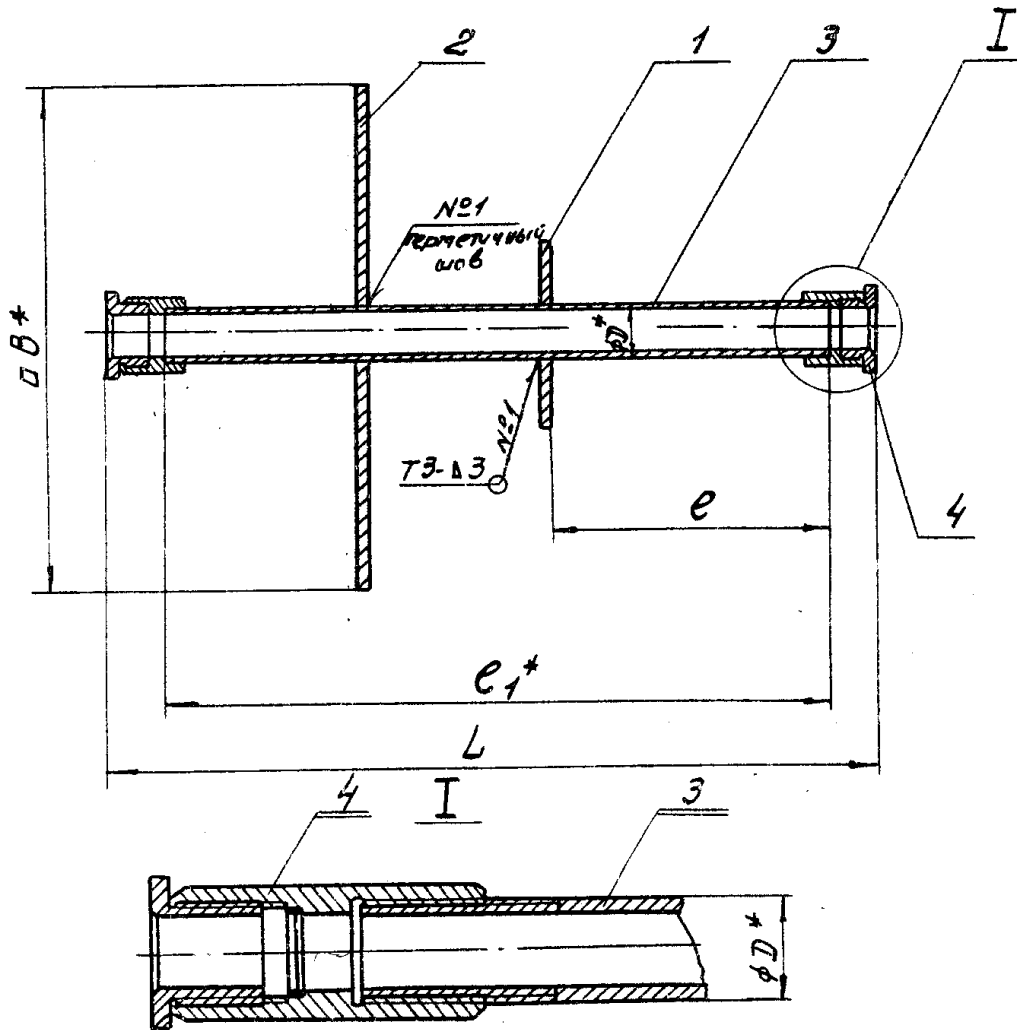


T-199.250.21.000.CB



1. Сварные швы по ГОСТ 5264-80.
2. *Размеры для справок.
3. Предельные отклонения размеров $\pm \frac{IT14}{2}$.

T-199.250.21.000.CB

Изм.	Лист	Исход. ум.	Позн.	Дата
Разраб.	Яшухина	Яшухина		9.1.81
Проб.	Большакова	Яшухина		16.01.81
Т. контр.	Мартынов	Яшухина		23.1.81
И. контр.	Мартынов			23.1.81
Утв.	Савельев			27.1.81

Конструкция пропуска
коммуникаций
КПК-15.

Сборочный чертеж.

Лит.	масса	масштаб
	см.	-
	табл.	
Лист 1	Листов 3	

В/4 14262

Копировал. Халонская 17.359-15 15 формат 110

T-199.250.21.000.C6

Серия 03.005-5. Выпуск 2. Альбом 14.

Обозначение	Размеры, мм					Масса кг
	D	e	e ₁	L	B	
T-199.250.21.000	17,0	250	500	580	420	9,6
-01	17,0	275	550	630	420	9,6
-02	17,0	300	600	680	420	9,7
-03	17,0	350	700	780	420	9,8
-04	21,3	250	500	590	420	9,8
-05	21,3	275	550	640	420	9,9
-06	21,3	300	600	690	420	10,0
-07	21,3	350	700	790	420	10,1
-08	26,8	250	500	600	430	10,7
-09	26,8	275	550	650	430	10,8
-10	26,8	300	600	700	430	10,9
-11	26,8	350	700	800	430	11,1
-12	33,5	250	500	600	430	11,2
-13	33,5	275	550	650	430	11,3
-14	33,5	300	600	700	430	11,4
-15	33,5	350	700	800	430	11,7
-16	42,3	250	500	620	440	12,7
-17	42,3	275	550	670	440	12,8
-18	42,3	300	600	720	440	13,0
-19	42,3	350	700	820	440	13,3

Шк. № 1099. Погр. и дата 1630 м. шк. № 1099. Погр. и дата 1709 л. и дата

Шк. № 1099	Погр.	Дата	T-199.250.21.000.C6	Лист
Шк. № 1099	Погр.	Дата		2

Копировал-Халанская 17359-15 16 Формат 116

T-199.250 21 000 СБ

Продолжение

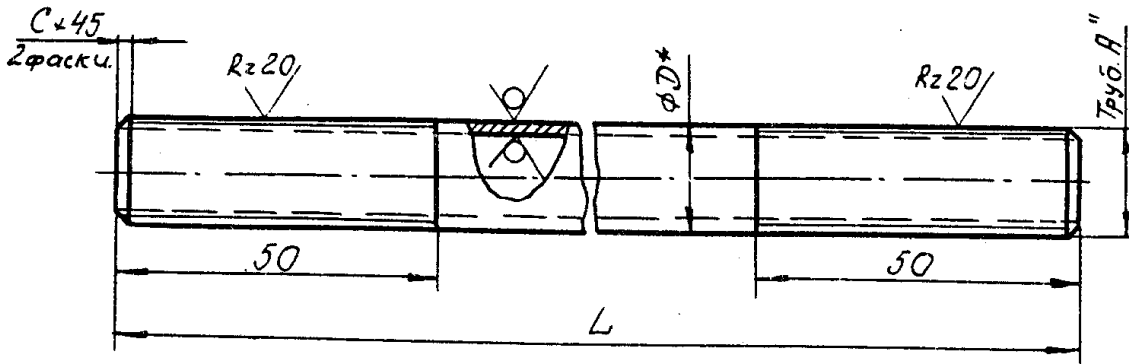
Обозначение	Размеры, мм.					Масса кг
	Д	е	е ₁	Л	В	
-20	48	250	500	620	450	13,7
-21	48	275	550	670	450	13,9
-22	48	300	600	720	450	14,1
-23	48	350	700	820	450	14,5
-24	60	250	500	630	460	15,5
-25	60	275	550	680	460	15,8
-26	60	300	600	730	460	16,0
-27	60	350	700	830	460	16,5
-28	75,5	250	500	640	480	18,5
-29	75,5	275	550	690	480	18,9
-30	75,5	300	600	740	480	19,2
-31	75,5	350	700	840	480	19,9
-32	88,5	250	500	645	490	20,4
-33	88,5	275	550	695	490	20,8
-34	88,5	300	600	745	490	21,2
-35	88,5	350	700	845	490	22

						T-199.250 21 000 СБ	Лист 3
--	--	--	--	--	--	---------------------	-----------

T-199.250.21.001

Rz80/ (✓)

Серия 03.005-5. Выпуск 2. Альбом 14.



1. * размер для справок.
2. Предельные отклонения размеров:
Валов - ± 14 , прочих $\pm \frac{IT14}{2}$.

Инв. № перл. Погрл. и дата
Инв. № вкл. Инв. № экз. Инв. № экз. Инв. № экз. Инв. № экз.
Взам. инв. № Инв. № экз. Инв. № экз. Инв. № экз. Инв. № экз.
Погрл. и дата Погрл. и дата Погрл. и дата Погрл. и дата Погрл. и дата

Изм	Лист	№ докум.	Погрл.	Дата
Разраб.	Якушина	Якуш	9.181	
Проб.	Большакова	БШ	16.018	
Т. контр.	Мартынов	Мрт	23.1.81	
И. контр.	Мартынов	Мрт	23.1.81	
Утв.	Савельев	Сав	27.1.81	

T-199.250.21.001			
Патрубок.	Лист	Масса	Масштаб
		см. табл.	-
См. таблицу.	Лист 1	Листов 3	
	8/4 14262		

Копировал-Халанская 17359-15 189 формат 115

T-199.250.21.001

Обозначение	Размеры, мм.				Материал	Масса кг
	Д	А	Л	С		
T-199.250.21.001	17	3/8"	500	1.6	Труба 10 ГОСТ 3262-75*	0,4
-01	17	3/8"	550			0,4
-02	17	3/8"	600			0,5
-03	17	3/8"	700			0,6
-04	21	1/2"	500	2	Труба 15 ГОСТ 3262-75*	0,6
-05	21	1/2"	550			0,7
-06	21	1/2"	600			0,8
-07	21	1/2"	700			0,9
-08	26	3/4"	500	2	Труба 20 ГОСТ 3262-75*	0,8
-09	26	3/4"	550			0,9
-10	26	3/4"	600			1,0
-11	26	3/4"	700			1,2
-12	33	1"	500	2,5	Труба 25 ГОСТ 3262-75*	1,2
-13	33	1"	550			1,3
-14	33	1"	600			1,4
-15	33	1"	700			1,7
-16	42	1 1/4"	500	2,5	Труба 32 ГОСТ 3262-75*	1,6
-17	42	1 1/4"	550			1,7
-18	42	1 1/4"	600			1,9
-19	42	1 1/4"	700			2,2
-20	48	1 1/2"	500	2,5	Труба 40 ГОСТ 3262-75*	1,9
-21	48	1 1/2"	550			2,1
-22	48	1 1/2"	600			2,3
-23	48	1 1/2"	700			2,7

Изм.	Лист	№ докум.	Подп.	Дата	T-199.250.21.001	Лист
						2

Копировать: Халанинская 17-18, 18 Формат 11

70072 057 661-1

Продолжение

Обозначение	Размеры, мм				Материал	Масса кг
	Д	А	Л	С		
-24	60	2"	500	2,5	Труба 50 ГОСТ 3262-75*	2,4
-25	60	2"	550			2,7
-26	60	2"	600			2,9
-27	60	2"	700			3,4
-28	75	2 1/2"	500	2,5	Труба 70 ГОСТ 3262-75*	3,5
-29	75	2 1/2"	550			3,9
-30	75	2 1/2"	600			4,2
-31	75	2 1/2"	700			4,9
-32	88	3"	500	2,5	Труба 80 ГОСТ 3262-75*	4,2
-33	88	3"	550			4,6
-34	88	3"	600			5,0
-35	88	3"	700			5,8

Серия 03.005-5. Выпуск 2. Альбом 14.

Шифр по ГОСТ 1991 и ГОСТ 1992. Шифр по ГОСТ 1991 и ГОСТ 1992.

Т-199.250.21.001					Лист
					3

Копировал - Холанская Т.И. 05.08.2011