

ТИПОВЫЕ СТРОИТЕЛЬНЫЕ КОНСТРУКЦИИ, ИЗДЕЛИЯ И УЗЛЫ

СЕРИЯ 3.501.1-155

МАЧТЫ ОСВЕТИТЕЛЬНЫЕ  
С ЖЕЛЕЗОБЕТОННЫМИ ЦЕНТРИФУГИРОВАННЫМИ  
СТОЙКАМИ ЗАВОДСКОГО ИЗГОТОВЛЕНИЯ

ВЫПУСК 4

ЭЛЕКТРОТЕХНИЧЕСКАЯ ЧАСТЬ МАЧТ, РАСПОЛОЖЕННЫХ  
НА РАССТОЯНИИ МЕНЕЕ 5 м ОТ ЧАСТЕЙ КОНТАКТНОЙ СЕТИ  
РАБОЧИЕ ЧЕРТЕЖИ

Разработаны институтом Мосгипротранс

Утверждены Министерством путей сообщения

Главный инженер института: *В.Б. Скорняков*

Введены в действие Мосгипротрансом

Главный инженер проекта: *В.В. Иванов*

*ИИВ. №1330/5*

Обозначение	Наименование	Стр.
3.501.1-155.4-03	Пояснительная записка	3
3.501.1-155.4-01	Спецификация	4...8
3.501.1-155.4-02	Общий вид	9
3.501.1-155.4-03	Расчетная таблица	10
3.501.1-155.4-04	Схемы электрические принципиальные	11
3.501.1-155.4-05	Электрооборудование проекторной площадки. Вариант 1	12
3.501.1-155.4-06	Электрооборудование проекторной площадки. Вариант 2	13
3.501.1-155.4-07	Электрооборудование проекторной площадки. Вариант 3	14
3.501.1-155.4-08	Электрооборудование проекторной площадки. Вариант 4	15
3.501.1-155.4-09	Электрооборудование проекторной площадки. Вариант 5,6	16
3.501.1-155.4-10	Электрооборудование проекторной площадки. Вариант 7	17
3.501.1-155.4-11	Электрооборудование проекторной площадки. Вариант 8,9	18
3.501.1-155.4-12	Электрооборудование проекторной площадки. Вариант 10,11	19
3.501.1-155.4-13	Электрооборудование проекторной площадки. Вариант 12	20
3.501.1-155.4-14	Электрооборудование проекторной площадки. Вариант 13	21

Обозначение	Наименование	Стр.
3.501.1-155.4-15	Узел I	22
3.501.1-155.4-16	Узел II	23
3.501.1-155.4-17	Узел III	24
3.501.1-155.4-18	Узел IV	25
3.501.1-155.4-19	Узел V	26
3.501.1-155.4-20	Жамут в сборе	27
3.501.1-155.4-21	Жамут	
3.501.1-155.4-22	Жамутик	28
3.501.1-155.4-23	Планка П-1	
3.501.1-155.4-24	Планка П-2	29
3.501.1-155.4-25	Планка П-3	
3.501.1-155.4-26	Планка П-4	30
3.501.1-155.4-27	Доска Д-1	31
3.501.1-155.4-28	Доска Д-2	
3.501.1-155.4-29	Доска Д-3	32
3.501.1-155.4-30	Доска Д-4	
3.501.1-155.4-31	Молниезащита	33
3.501.1-155.4-32	Полужамут	34
3.501.1-155.4-33	Кракштейн	

Шис.И.Левд.Л. Подпись и дата: 15.01.2011

1330/5 2

3.501.1-155.4			
Нач.отд.	Иванов	И.И.	15.01.2011
Гл. спец.	Климан	И.И.	15.01.2011
Н.контр.	Немова	И.И.	15.01.2011
Г.мп.	Иванов	И.И.	15.01.2011
Р.чк. гр.	Гусева	И.И.	15.01.2011
Вед. инж.	Обере	И.И.	15.01.2011

Содержание

Таблиц	Лист	Известо
Р		1

Мосгипротранс

Копировал: Жуков

Формат А3

### 1. Электрооборудование

Подвод питания к мачтам осуществляется кабелем. Предусмотрена три случая:

- а) радиальное питание одной мачты (подвод одного кабеля);
- б) питание шлейфом (подвод двух кабелей);
- в) подвод питания и ответвление двумя кабелями (подвод трех кабелей).

Для вариантов с 1 по 12 на мачте на высоте 2,8 м от уровня земли устанавливается ящик протяжной типа К654У2, в котором выполняется сухая разделка кабелей и ответвление к вводному ящику типа ЯАЕ25-10, который устанавливается на высоте 3,42 м от уровня земли. Проводка в пределах мачт выполняется кабелем марки АВВГ.

Для варианта 13 на мачте на высоте 1,00 м от уровня земли устанавливается ящик протяжной типа К654У2, в котором выполняется разделка кабелей и ответвление к вводному ящику типа ЯВЗ-31-У2, который устанавливается на высоте 2,55 м от уровня земли. От вводного ящика подводится питание к шкафу управления, который устанавливается на высоте 1,65 м от уровня земли. Проводка в пределах мачт выполняется кабелем марки КГ.

Все электрооборудование и проводка кабеля изолированы от металлоконструкций и железобетонной стойки с помощью деревянных, пропитанных антисептиком досок, на участках переменного тока - для повышения уровня изоляции, а на участках постоянного тока - для исключения попадания тока промышленной частоты в рельсовые цепи.

### 2. Заземление и молниезащита

Электрооборудование осветительных мачт (корпуса прожекторов, светильников, вводных ящиков и т.п.) заземляется путем присоединения к нулевому проводу. Все электрооборудование должно быть изолировано от металлоконструкций и железобетонной стойки, что учтено конструкцией мачты. Нулевой провод осветительных мачт изолируется от конструкций мачт наравне с фазными проводами.

Величина импульсного сопротивления заземлителей осветительных мачт должна соответствовать п.2.32 «Инструкции по проектированию и устройству молниезащиты зданий и сооружений» СН 305-77 (молниезащита III категории) и быть не более 50 Ом. Тип заземлителя выбирается исходя из удельного сопротивления грунта и требуемой величины импульсного сопротивления п.3.11 СН 305-77.

Малые приемником служит металлическое ограждение площадки. Металлоконструкции мачт (лестница, ограждение, площадка) на электрифицированных линиях постоянного и переменного тока заземляются на тяговый рельс в соответствии с «Инструкцией по заземлению устройств электрооснабжения на электрифицированных железных дорогах», утвержденной МПС 16.12.83 ЦЭ/4173.

Мачты, расположенные в общедоступных местах, заземляются на тяговый рельс двойным заземлением без искрового промежутка в соответствии с Правилами технического обслуживания и ремонта контактной сети электрифицированных железных дорог, утвержденными МПС 21.11.80 ЦЭ-3937.

### 3. Дополнительные указания по технике безопасности при эксплуатации

При эксплуатации и испытании осветительных приборов и электрооборудования, установленных на мачтах, следует соблюдать требования «Правил технической эксплуатации электроустановок потребителей», «Правил техники безопасности при эксплуатации электроустановок потребителей», «Правил безопасности для работников железнодорожного транспорта на электрифицированных линиях», утвержденных МПС 11.09.75 ЦЭ/3288, «Правил техники безопасности и производственной санитарии при эксплуатации контактной сети электрифицированных железных дорог и устройств электрооснабжения автоблокировки», утвержденных МПС в 1974 году ЦЭ/3066.

Шифр листа, Подпись и дата, Взам.инв.№

1330/5 3

				<b>Э. 501.1-155 4-ПЗ</b>		
Мачта	Иванов	Иванов	Иванов	Пояснительная записка	Страниц	Лист
Сл. спец.	Климан	Иванов	Иванов		?	?
Н.контр.	Немова	Иванов	Иванов		Масшипротранс	
Г.н.п.	Иванов	Иванов	Иванов			
Рук. гр.	Вусева	Иванов	Иванов			
Ст. инж.	Щеглова	Иванов	Иванов			

Копировал: *И. Косин*      Формат: А3

Марка, поз.	Обозначение	Наименование	Количество на вариант													Масса, кг	Примечание
			01	02	03	04	05	06	07	08	09	10	11	12	13		
		<u>Электрооборудование</u>															
1		Ящик распределительный ЯАЕ25-10 Трасц. = 40 А				1	1	1	1	1	1						8,0
2		Ящик распределительный ЯАЕ 25-10 Трасц. = 50 А	1	1	1							1	1				8,0
3		Ящик распределительный ЯАЕ 25-10 Трасц. = 63 А												1			8,0
4		Ящик распределительный ЯР1-63 Тпв = 25 А										1			1		7,0
5		Ящик распределительный ЯР1-63 Тпв = 32 А	1	1													7,0
6		Ящик распределительный ЯР1-63 Тпв = 40 А			1							1					7,0
7		Ящик распределительный ЯР1-63 Тпв = 63 А											1				7,0
8		Ящик вводной ЯВЗ-31-У2 Тн = 100 А												1			16,7
9		Прожектор ЛЭР-400У1	16														10,0
10		Прожектор ПСМ-50А-У1		16													3,3
11		Прожектор ПКН-1500А-У1			16												9,0
12		Прожектор ПГЦ-М-1000-К3У1				4											32,0
13		Прожектор ПГЦ-М-2000-К3У1					4										32,0
14		Прожектор ПГЦ-М-3500-К3У1						4									32,0
15		Прожектор ПГП-М-1000-К3-У1							4								30,0
16		Прожектор ПГП-М-2000-К3-У1								4							40,0

Спецификация дана на осветительную мачту высотой 28 м.

1330/5

4

				3.501.1-155. 4-01	
Нач. отд.	Иванов	Инж.	Иванов	Мачта осветительная	
Пл. спец.	Клигман	Инж.	Иванов	высотой 28 м	
Н. контр.	Немова	Инж.	Иванов	Спецификация	
Г. н. п.	Иванов	Инж.	Иванов	Масштаб: 1:1	
Рук. эк.	Зусева	Инж.	Иванов	Масштаб: 1:1	
Вед. инж.	Дверг	Инж.	Иванов	Масштаб: 1:1	

Копирабал. Иван

Формат А3

Марка, поз.	Обозначение	Наименование	Количество на вариант													Масса, кг	Примечание	
			01	02	03	04	05	06	07	08	09	10	11	12	13			
17		Проектор ПГМ-3500-КЗУ1									4						40,0	
18		Проектор ЖС01-250-02УХЛ1										16					7,0	
19		Проектор ЖС01-400-02УХЛ1											16				7,0	
20		Устройство осветительное УОЗЖС-1000-002У1												2			43,0	
21		Устройство осветительное УОЗЖС-20													1		120,0	
22		ПРА 1U400нз7-001УХЛ1	16														6,2	Комплект на с ОП
23		ПРА 1U250 пзб-006 УХЛ1										16					7,0	Комплект на с ОП
24		ПРА 1U400 пзб-006 УХЛ1											16				7,0	Комплект на с ОП
25		Блок управления				4	4	4	4	4	4						40+55	Комплект на с ОП
26		Шкаф управления													1		39,0	Комплект на с УО
27		Лампа ртутная ДРЛ-400	16															
28		Лампа накаливания Г 215-225-1000		16														
29		Лампа кварцевая галогенная КГ220-1500			16													
30		Лампа металлогалогенная ДРУ-1000-5				4			4									
31		Лампа металлогалогенная ДРУ-2000-6					4			4								
32		Лампа металлогалогенная ДРУ-3500-6						4			4							
33		Лампа натриевая ДНТ250-5										16						
34		Лампа натриевая ДНТ400-5											16					
35		Лампа кварцевая галогенная КГ220-10000-1												2				
36		Лампа ксеноновая ДКсТ20000													2			

1330/5

5

3.501.1-155.4-01

Лист

2

Копировал: *Анто*

Формат А3

Ш.Б.И.Л.В.А. | Печать и дата: 15.08.2011

Марка, поз.	Обозначение	Наименование	Количество на вариант													Масса, кг	Примечание	
			01	02	03	04	05	06	07	08	09	10	11	12	13			
37		Искровой промежуток																
		ИПМ-62-2У1	1	1	1	1	1	1	1	1	1	1	1	1	1	1		
		Цапеля заводоб ГЭМ, ГМА																
38		Протяжной ящик КВ54У2	1	1	1	1	1	1	1	1	1	1	1	1	1		10,5	
39		Коробка соединительная																
		УБ14 АУ2	1	1	1	1	1	1	1	1	1	1	1	1	1		2,0	
40		Коробка У403У1	8	8	8							8	8					
41		Сальник привертной У263У2	1	1	1	1	1	1	1	1	1	1	1	1	3			
42		Шпилька УСЭК80-1У1	38	38	38	38	38	38	38	38	38	38	38	38	48			
43		Шпилька УСЭК81-1У1													8			
44		Шпилька УСЭК81-2У1	1	1	1	1	1	1	1	1	1	1	1	1	1			
45		Скоба К142У2	19	19	19	19	19	19	19	19	19	19	19	19	21			
46		Скоба со-16	6	30	14	24	24	24	24	24	24	6	6	10				
46 <sup>а</sup>		Скоба СД-60														2		
47		Полоса К200У2, в-72	32															
48		Швеллер К240У2, в-370														4		
49		Анкер УСЭК84У1														4		
		<u>Детали</u>																
50	3.501.1-155. 4-21	Хомут N 1	2	2	2	2	2	2	2	2	2	2	2	2	2			
51	3.501.1-155. 4-21	Хомут N 2	2	2	2	2	2	2	2	2	2	2	2	2	2			
52	3.501.1-155. 4-21	Хомут N 3	2	2	2	2	2	2	2	2	2	2	2	2	2			
53	3.501.1-155. 4-21	Хомут N 4	2	2	2	2	2	2	2	2	2	2	2	2	2			
54	3.501.1-155. 4-21	Хомут N 5	2	2	2	2	2	2	2	2	2	2	2	2	2			
55	3.501.1-155. 4-21	Хомут N 6	1	1	1	1	1	1	1	1	1	1	1	1	1			
56	3.501.1-155. 4-21	Хомут N 7	1	1	1	1	1	1	1	1	1	1	1	1	1			
57	3.501.1-155. 4-21	Хомут N 8	5	5	5	5	5	5	5	5	5	5	5	5	9			
58	3.501.1-155. 4-22	Хомутик	10	10	10	22	22	22	22	22	22	10	10	10	4			
59	3.501.1-155. 4-23	Планка П-1	18	18	18	18	18	18	18	18	18	18	18	18	22			
60	3.501.1-155. 4-24	Планка П-2	3	3	3	1	1	1	1	1	1	3	3	3				

ЦНБ, КПОВЛ, Подпись и дата, Взам. инв. №

1330/5    6    3.501.1-155. 4-01    Лист 3

Копировал: *Филиппов*    Формат А3

Марка, поз.	Обозначение	Наименование	Количество на вариант													Масса, кг	Примечание	
			01	02	03	04	05	06	07	08	09	10	11	12	13			
61	3.501.1-155.4-25	Планка П-3	1	1	1	1	1	1	1	1	1	1	1	1	1			
62	3.501.1-155.4-26	Планка П-4				8	8	8	8	8	8							
63	3.501.1-155.4-27	Доска Д-1	4	4	4	2	2	2	2	2	2	4	4	2				
64	3.501.1-155.4-28	Доска Д-2												1				
65	3.501.1-155.4-29	Доска Д-3	2	2	2	2	2	2	2	2	2	2	2	2				
66	3.501.1-155.4-30	Доска Д-4	1	1	1	1	1	1	1	1	1	1	1	1	2			
67	3.501.1-155.4-32	Полухомут	4	4	4	4	4	4	4	4	4	4	4	4	4			
68	3.501.1-155.4-33	Краништейн	2	2	2	2	2	2	2	2	2	2	2	2	2			
69		<u>Стандартные изделия</u>																
		Контргайка 50 ГОСТ 8968-75															4	
70		Болт М10×50 ГОСТ 7798-70	2	2	2	2	2	2	2	2	2	2	18	18	18	2		
71		Болт М8×50 ГОСТ 7798-70	120	120	120	120	120	120	120	120	120	52	56	56	40	42		
72		Болт М8×25 ГОСТ 7798-70				16	16	16	16	16	16							
73		Гайка М12 ГОСТ 5915-70*	1	1	1	1	1	1	1	1	1	1	1	1	17			
74		Гайка М10 ГОСТ 5915-70*	78	78	78	78	78	78	78	78	78	78	94	94	84	84		
75		Гайка М8 ГОСТ 5915-70*	140	140	140	112	112	112	112	112	112	76	76	60	42			
76		Шайба 12 ГОСТ 11371-78	1	1	1	1	1	1	1	1	1	1	1	1	17			
77		Шайба 10 ГОСТ 11371-78	80	80	80	80	80	80	80	80	80	96	96	86	96			
78		Шайба 8 ГОСТ 11371-78	185	185	185	113	113	113	113	113	113	77	77	61	48			
79		Шуруп 1-6×25,2 ГОСТ 1144-80	38	38	38	38	38	38	38	38	38	102	102	38	46			
80		Шуруп 1-4×20,2 ГОСТ 1144-80	86	30	30	24	24	24	24	24	24	22	22	10				
81		Зажим плашечный																
		ПС-2-1, ГОСТ 4261-82	3	3	3	3	3	3	3	3	3	3	3	3				
		<u>Материалы</u>																
82		Кабель АВВГ-2×6, 660 В																
		ГОСТ 16442-80*												5				
83		Кабель АВВГ-3×6, 660 В																
		ГОСТ 16442-80*				8	8	8	8	8	8							

1330/5

7

3.501.1-155.4-01

Изм.

4

Копировал: А.Полышкин

Формат А3

Центральный завод металлоконструкций

Марка, поз.	Обозначение	Наименование	Количество на вариант													Масса, ед., кг	Примечание	
			01	02	03	04	05	06	07	08	09	10	11	12	13			
84		Кабель АВВГ-4*6; 660 В гост 16442-80*	10	10	10							10	10					
85		Кабель АВВГ-4*16; 660 В гост 16442-80*	25	25		25	25	25	25	25	25	25	25					
86		Кабель АВВГ-4*25; 660 В гост 16442-80*				25								25				
87		Кабель КГЗ*1,5; 660 В гост 13497-77		20	20							20	20					Для за- рядки ОП
88		Кабель КГЗ*25+1*10; 660 В, гост 13497-77													28			
89		Пластина I, лист, ТМКЦ <sub>2</sub> 5*250*250 гост 7338-77*														1		
90		Труба Р50*3,0 гост 3262-75* Круг ф12 гост 2590-71	10	10	10	10	10	10	10	10	10	10	10	10	10	10		М

1330/5 8

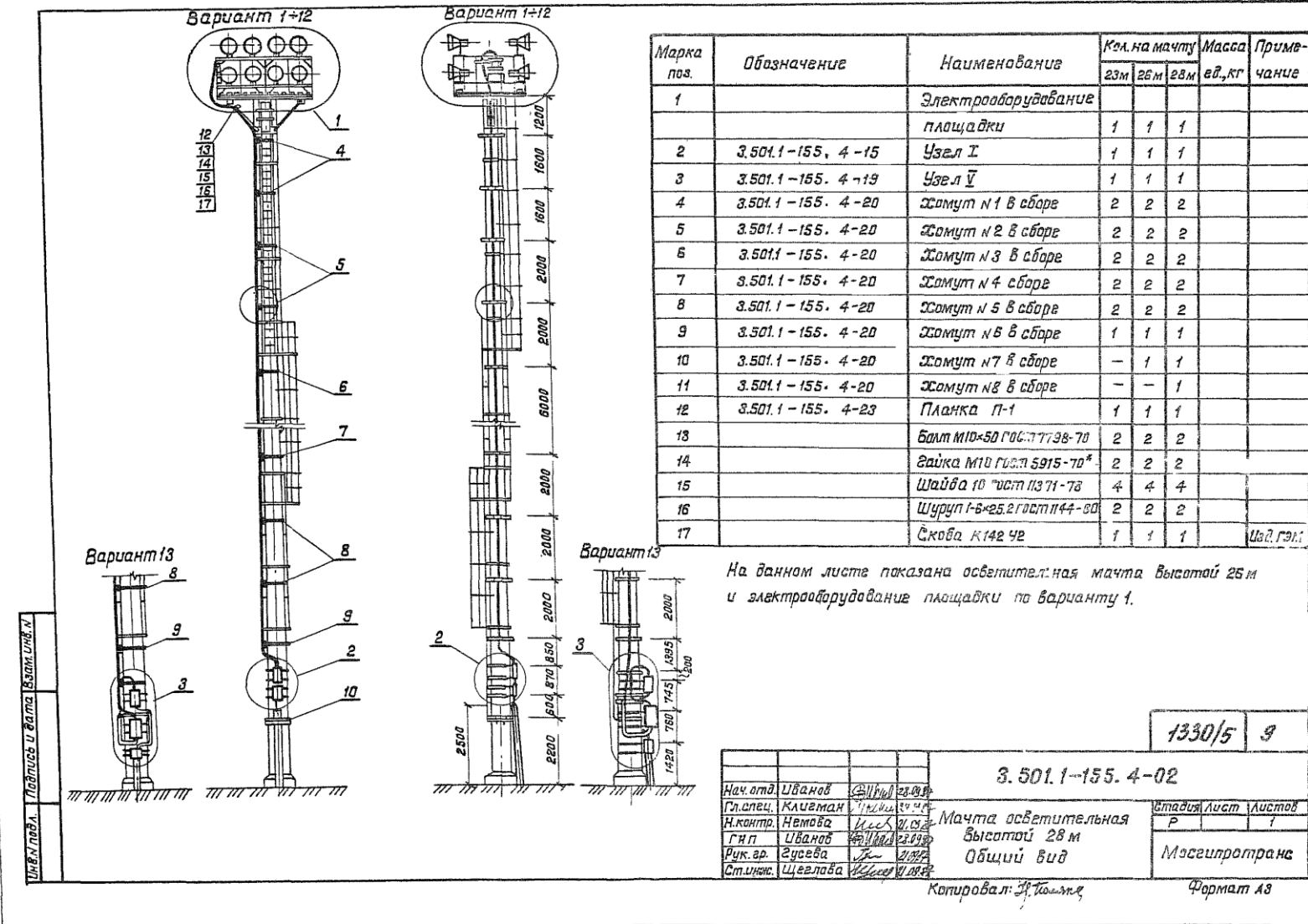
3.501.1-155. 4-01 Лист 5

Копировал: *А.Томаш*

Формат А5

Ил. в. и табл. Подпись и дата, Взам. инв. №





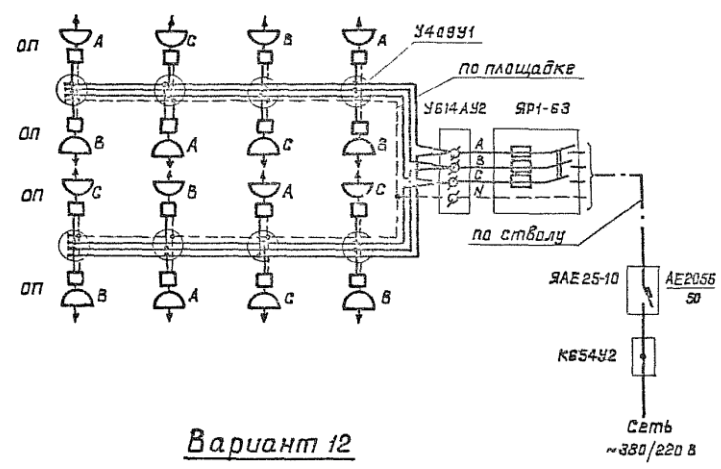
Вариант	Осветительный прибор, прожектор		$\Sigma P_p$ кВт	Ун В	Iр А	cos φ	ЯР1-63 нпн2- 50 I пв А	Кабель АВВГ-0,66				$\Delta U$ %	Схема расположения осветительных приборов (вид сверху)	Обозначение чертежа электрооборудования прожекторной площадки
	Тип	Ко-л., шт.						по столбу		по площадке				
								сечение мм <sup>2</sup>	длина м	сечение мм <sup>2</sup>	длина м			
1	ПЗР-400У1	16	7,04	220	22,6	0,53	32	4×16	25	4×6	2	0,27		3.501.1-155.4-06
2	ПСМ-50А-У1	16	16	220	27,3	1	32	4×16	25	4×6	2	0,61		3.501.1-155.4-06
3	ПКН-1500А-У1	16	24	220	40	1	40	4×25	25	4×6	2	0,61		3.501.1-155.4-07
4	ПГЦ-М-1000-1КЗ-У1	4	4,28	380	8,7	0,85	—	4×16	25	3×6	3	0,17		3.501.1-155.4-08
5	ПГЦ-М-2000-1КЗ-У1	4	8,4	380	17,3	0,85	—	4×16	25	3×6	3	0,33		3.501.1-155.4-09
6	ПГЦ-М-3500-1КЗ-У1	4	14,5	380	31	0,85	—	4×16	25	3×6	3	0,58		3.501.1-155.4-09
7	ПГП-М-1000-КЗ-У1	4	4,28	380	8,7	0,85	—	4×16	25	3×6	3	0,17		3.501.1-155.4-10
8	ПГП-М-2000-КЗ-У1	4	8,4	380	17,3	0,85	—	4×16	25	3×6	3	0,33		3.501.1-155.4-11
9	ПГП-М-3500-КЗ-У1	4	14,5	380	31	0,85	—	4×16	25	3×6	3	0,58		3.501.1-155.4-11
10	ЖО01-250-02УХЛ1	16	4,4	220	18,8	0,4	25	4×16	25	4×6	2	0,17		3.501.1-155.4-12
11	ЖО01-400-02УХЛ1	16	7,04	220	30	0,4	40	4×16	25	4×6	2	0,27		3.501.1-155.4-12
12	УОЖУ-10000-002У1	2	20	220	45,5	1	63	4×25	25	2×16	3	0,68		3.501.1-155.4-13
13	ОУЖКс-20	1	20	380	55	0,94	—	КАБЕЛЬ КТ 3×25+1×10	28	—	—	0,52		3.501.1-155.4-14

1. Все параметры рассчитаны для максимального количества осветительных приборов.
2. Потеря напряжения  $\Delta U$  определена на протяженность линии от ввода до осветительного прибора.
3. Так определен с учетом неравномерности загрузки фаз.

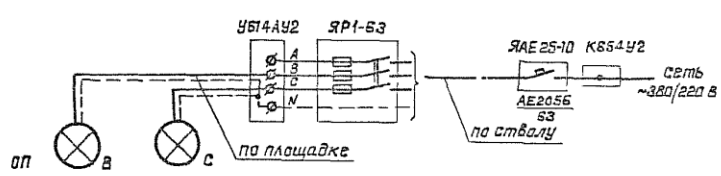
Унп, м подл. Подпись и дата, Взам. инв. №

		1330/5		10	
3.501.1-155.4-03					
Нач. отв.	Уванов	С.И.И.	22.09.87		
Гл. спец.	Халиман	И.И.И.	22.09.87		
Н. контр.	Немова	И.И.И.	22.09.87		
Г.И.П.	Уванов	С.И.И.	22.09.87		
Инж. гр.	Евсеева	И.И.И.	22.09.87		
Вед. инж.	Оберг	С.И.И.	22.09.87		
Расчетная таблица				Страница Лист 1 Листов 1	
Капирабал: <i>И.И.И.</i>				Мосгипротранс	
				Формат А3	

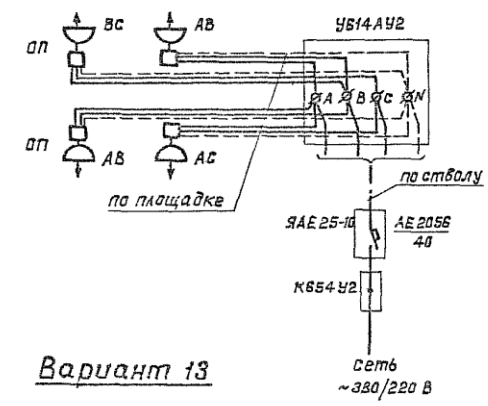
Варианты 1-3, 10, 11



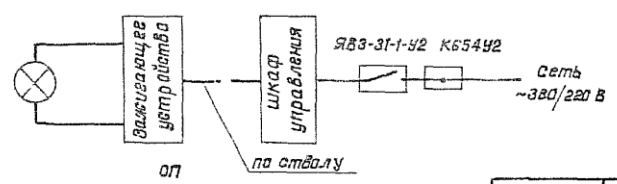
Вариант 12



Варианты 4-9



Вариант 13



1330/5 11

3.501.1-155.4-04

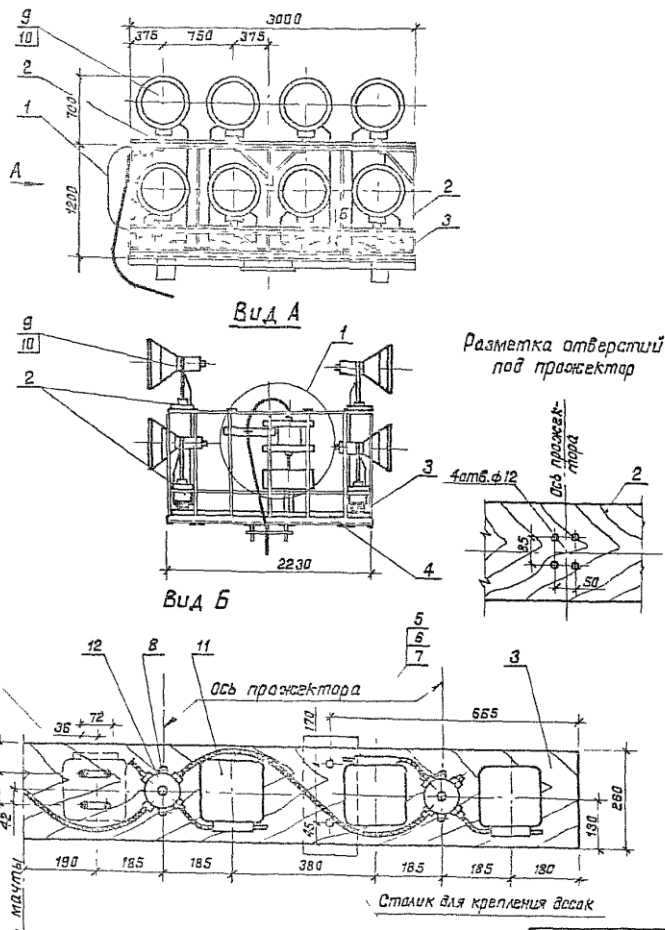
Нач. отд.	Иванов	С.И.И.	20.08.82
М. спец.	Климан	С.И.И.	20.08.82
Инж. контр.	Немова	С.И.И.	20.08.82
Инж. пр.	Иванов	С.И.И.	20.08.82
Рук. гр.	Бусова	С.И.И.	20.08.82
Ст. инж.	Щеголова	С.И.И.	20.08.82

Схемы электрические принципиальные

Стадия	Лист	Листов
р		1
Мосгипротранс		

Копировал: Я. Поляк

Формат А3



Учтено наличие углов в зам. ш. Б.Х.

Формат	Этаж	Поз.	Обозначение	Наименование	Кол.	Примечание
				<u>Сборочные единицы</u>		
A3	1		3.501.1-155.4-16	Узел II	1	
				<u>Детали</u>		
A4	2		3.501.1-155.4-27	Доска Д-1	4	
A4	3		3.501.1-155.4-29	Доска Д-3	2	
A4	4		3.501.1-155.4-30	Доска Д-4	1	
				<u>Стандартные изделия</u>		
		5		Болт М8×50 ГОСТ 7798-70	108	
		6		Гайка М8 ГОСТ 6915-70*	108	
		7		Шайба 8 ГОСТ 11371-78	152	
		8		Шуруп 1-4×20.2 ГОСТ 1144-80	86	
				<u>Прочие изделия</u>		
		9		Пржектор ПЭР-400У1	16	10 кг
		10		Лампа ртутная ДРЛ400 (10)	16	
		11		ПРА ПН400НЗТ-001-УХЛ1	16	Контроль в 2 кв
		12		Коробка У400У1	8	Узд. ГЭН
		13		Палоса К200У2, В=72	32	Узд. ГЭН
		14		Скоба СО-15	6	Узд. ГЭН

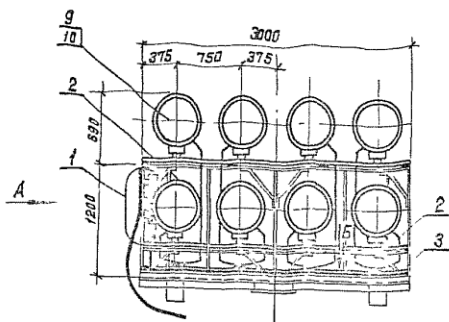
1. Поз.14 служит для крепления кабеля на доске Д-4
2. Отверстия в досках Д-1 для прохода кабелей к прожекторам сверлятся по месту.
3. Кабели учтены в спецификации на листе 3.501.1-155.4-01.

<b>3.501.1-155.4-05</b>			
Нач. отд. Иванов		Электродорудование	
Гл. спец. Кливан		пржекторной площадки	
Н. контр. Аяк-за		Вариант 1	
Г.И.П. Иванов		Стандартная масса	
рук. ад. Бусева		Р	
вед. инж. Давра		Масса	
		1:40	
		1:10	
		Лист	
		Листов 1	
		Масштаб	
		Протрафо	

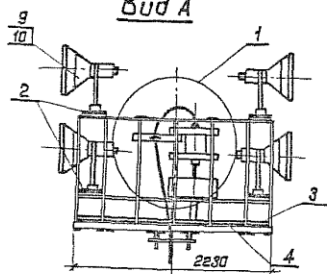
1330/5 12

Копировал. Шин

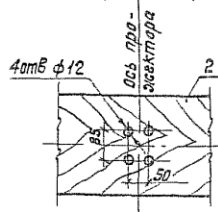
Формат А3



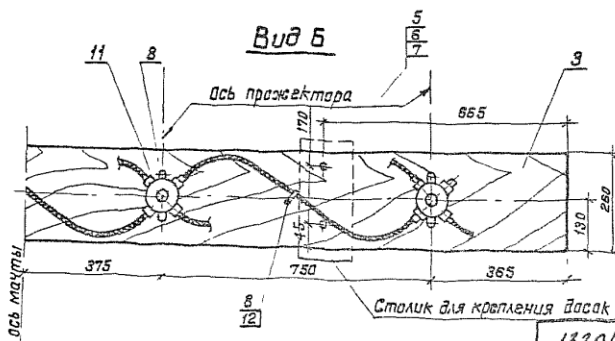
Вид А



Разметка отверстий под прожектор



Вид Б



Шив и табл. Подпись и дата Взам инж.к

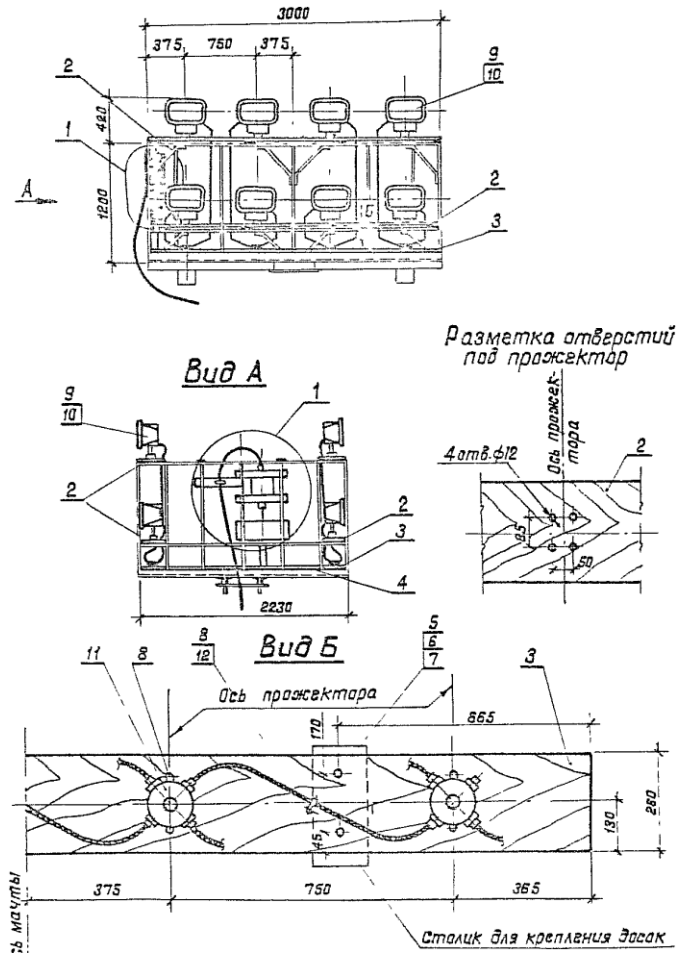
1330/5 13

Формат	Зона	Лист	Обозначение	Наименование	Кол.	Примечание
				<u>Сборочные единицы</u>		
A3	1		3.501.1-155.4-16	Челл II	1	
				<u>Детали</u>		
A4	2		3.501.1-155.4-27	Доска Д-1	4	
A4	3		3.501.1-155.4-28	Доска Д-3	2	
A4	4		3.501.1-155.4-30	Доска Д-4	1	
				<u>Стандартные изделия</u>		
		5		Балт М8х50 ГОСТ 7798-70	108	
		6		Гайка М8 ГОСТ 5915-70*	108	
		7		Шайба 8 ГОСТ 11371-78	152	
		8		Шуруп 1-4х20.2 ГОСТ 1144-80	30	
				<u>Прочие изделия</u>		
		9		Пржектор ПСМ-50А-1У1	16	8,8 кг
		10		Лампа накаливания Г215-225-1000	16	
		11		Коробка У409У1	8	Изд. ГЭМ
		12		Скоба СО-16	30	Изд. ГМА

1. Отверстия в досках Д-1 для прохода кабелей к прожекторам сверлятся по месту.
2. Кабели учтены в спецификации на листе 3.501.1-155.4-01.

3.501.1-155.4-06				Стадия	Масса	Масштаб
Нач. авто	Ивачов	СР	23.09.82	Р		1:40
Гл. спец	Клигман	ИП	11.11.82			
Н. контр.	Немова	ИП	05.02.83	Лист	Листов 1	
Г.И.П.	Ивачов	СР	01.09.82			
Руч. го	Зуседа	ИП	21.09.82	Мосгипротранс		
Вед. инж.	Обаре	СР	01.09.82			

Копировал: Ф. Кокин  
Формат А3



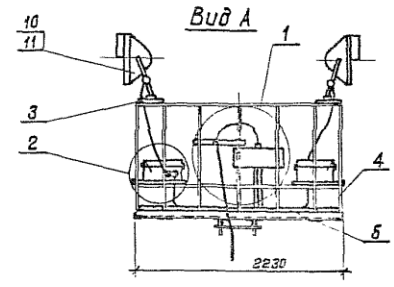
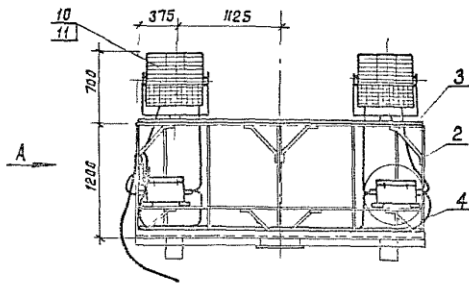
Формат	Зона	Поз.	Обозначение	Наименование	Кол	Примечание
				<u>Сборочные единицы</u>		
Аз		1	З 501.1 - 155. 4 - 16	Узел II	1	
				<u>Детали</u>		
А4		2	З 501.1 - 155. 4 - 27	Доска Д-1	4	
А4		3	З 501.1 - 155. 4 - 29	Доска Д-3	2	
А4		4	З 501.1 - 155. 4 - 30	Доска Д-4	1	
				<u>Стандартные изделия</u>		
		5		Балт М8х50 ГОСТ 7798-70	108	
		6		Гайка М8 ГОСТ 5915-70 <sup>к</sup>	108	
		7		Шайба 8 ГОСТ 11371-78	152	
		8		Шуруп 1-4х20 2 ГОСТ 1144-60	30	
				<u>Прочие изделия</u>		
		9		Пржектор ПКН-1500А-У1	16	3,0 кг
		10		Лампа кварцевая галогенная КГ 220-1500	16	
		11		Коробка У409У1	8	УЗВ ГЭМ
		12		Скоба СО-16	16	ШД ГМА

1. Отверстия в досках Д-1 для прохода кабелей к прожекторам сверлятся по месту.
2. Кабели учтены в спецификации на листе З.501.1-155.4-01

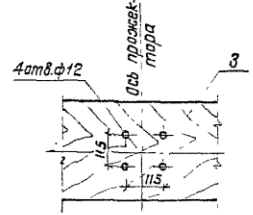
1330/5 14

3.501.1-155.4-07		
Электрооборудование прожекторной площадки Вариант 3		Лист 1 из 1
Масштаб	1:40	1:10
Материал	р	лист 1
Мосгипротранс		
Копировал. Д. Пичко		Формат Аз

Шифр и дата Подпись и дата Взам. инв. н.



Разметка отверстий под прожектор



Код	Вид	Лист	Обозначение	Наименование	Кол.	Примечание
<u>Сборочные единицы</u>						
A3	1		3.501.1-155. 4-17	Узел III	1	
A3	2		3.501.1-155. 4-18	Узел IV	4	
<u>Детали</u>						
A4	3		3.501.1-155. 4-27	Доска Д-1	2	
A4	4		3.501.1-155. 4-29	Доска Д-3	2	
A4	5		3.501.1-155. 4-30	Доска Д-4	1	
<u>Стандартные изделия</u>						
	6			Болт МВ-50 гост 7798-70	44	
	7			Гайка Мв гост 5915-70*	44	
	8			Шайба 8 гост 1171-78	44	
	9			Шуруп 1-4-20 2 гост 1144-80	24	
<u>Прочие изделия</u>						
	10			Пржектор ПГЦ-М-1000-КЭУ	4	20 кг
	11			Лампа металлогалогенная ДРУ-1000-Б	4	
	12			Скоба СО-16	24	Изд. ГМА

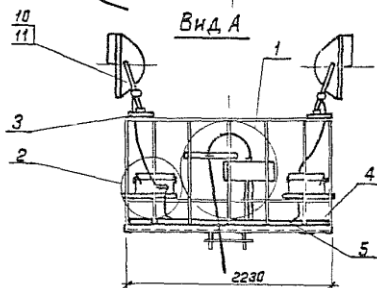
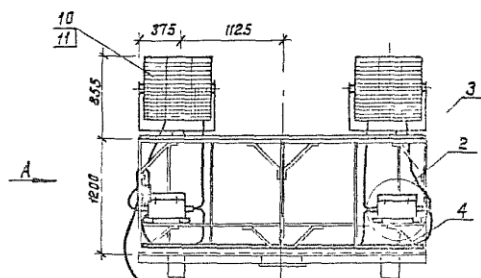
1. Поз. 9,12 служат для крепления кабеля на досках Д-3, Д-4.
2. Отверстия в досках Д-1 для прохода кабелей к прожекторам сверлятся по месту.
3. Кабели учтены в спецификации на листе 3.501.1-155. 4-01.

3.501.1-155. 4-08			
Электровоборудование пржекторной площадки Вариант 4			Лист 1 из 1
Начерт	Иванов	Корнеев	1:40
Ул. спец.	Клиemann	Иванов	1:10
Н.контр.	Немова	Корнеев	
Г.Н.П.	Иванов	Корнеев	
Рук. экз.	Гусева	Иванов	
Вед. инж.	Оберг	Иванов	
Мосгипротранс			

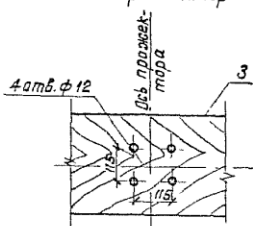
1330/5 15

Копировал: И. Кошкин Формат А3

Изд. МП «ВЭИ» Подпись и дата Взам. Инв. №



Разметка отверстий  
под прожектор



ШМБ и табл. Листов и деталей взамен шмб.к.

Формат Зона	Лист	Обозначение	Наименование	Кол.	Приме- чание
			<u>Сборочные единицы</u>		
А3	1	З 501.1-155. 4-17	Узел III	1	
А3	2	З 501.1-155. 4-18	Узел IV	4	
			<u>Детали</u>		
А4	3	З 501.1-155. 4-27	Доска Д-1	2	
А4	4	З 501.1-155. 4-29	Доска Д-3	2	
А4	5	З 501.1-155. 4-30	Доска Д-4	1	
			<u>Стандартные изделия</u>		
	6		Болт М8х50 ГОСТ 7798-70	44	
	7		Гайка М8 ГОСТ 6915-70*	44	
	8		Шайба 8 ГОСТ 11371-78	44	
	9		Шрумп 1-2х20,2 ГОСТ 1144-80	24	
			<u>Листовые изделия</u>		
	10		Прожектор ПГЦ-М-2000- -1кз-У1 (ПГЦ-М-3500-1кз-У1)	4	32 кг
	11		Лампа металлалогенная ДРИ-2000-Б (ДРИ-3500-Б)	4	
	12		Скоба СО-1Б	24	Цед ГМА

- Паз 9, 12 служит для крепления кабеля на досках Д-3, Д-4
- Отверстия в досках Д-1 для прохода кабелей к прожекторам сверлятся по месту
- Кабели учтены в спецификации на листе З 501.1-155. 4-01

З. 501.1-155. 4-09

Электроборудование прожекторной площадки Варианты 5,5			Станд.	Масса	Масштаб
Нач. отд.	Иванов	21/01/82	Р		1:40
Гл. спец.	Климан	21/01/82			1:10
Н. контр.	Немова	21/01/82	лист	лист	1
Г.И.П.	Иванов	21/01/82			
Рук. гр.	Бусова	21/01/82			
Вед. инж.	Оберг	21/01/82			

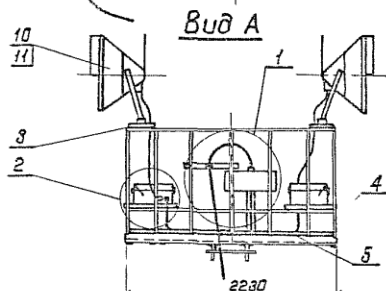
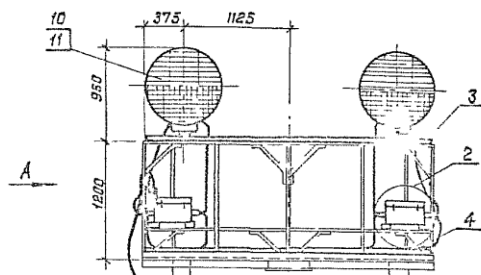
1330/5

16

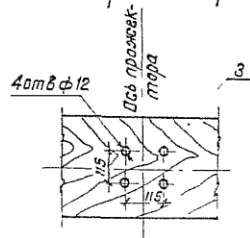
Копировал: А.И.И.

Формат А3





Разметка отверстий  
под прожектор



№	Обозначение	Наименование	Кол.	Примечание
<u>Сборочные единицы</u>				
А3	1	3 501.1-155. 4-17	1	Узел III
А3	2	3 501.1-155. 4-18	4	Узел IV
<u>Детали</u>				
А4	3	3 501.1-155. 4-27	2	Доска Д-1
А4	4	3 501.1-155. 4-28	2	Доска Д-3
А4	5	3 501.1-155. 4-30	1	Доска Д-4
<u>Стандартные изделия</u>				
	6	Болт М3×50 ГОСТ 7798-70	44	
	7	Гайка М8 ГОСТ 5915-70*	44	
	8	Шайба 8 ГОСТ 1371-73	44	
	9	Шуруп 4×2,2 ГОСТ 1144-80	24	
<u>Прочие изделия</u>				
	10	Пржектор КТМ-1000-КЗ-У1	4	30 эк
	11	Лампа металлогалогенная ДРЦ-1000-6	4	
	12	Скоба СО-16	24	Изд. ГМА

1 Лаз φ12 служит для крепления кабеля на досках Д-3, Д-4  
2 Отверстия в досках Д-1 для прохода кабелей к прожекторам сверлятся на месте  
3 Кабели учтены в спецификации на листе 3 501.1-155. 4-01

3. 501.1-155. 4-10			Листов	Масштаб
Электрооборудование			Р	1:40
прожекторной площадки			Лист	Листов 1
Вариант 7			Мосгипротранс	

Начерт Иванов  
Гласец Климан  
Иксенто Немова  
ГНП Иванов  
Рижер Гусева  
Ведичин Оверга

Копировал: Я. Гусев

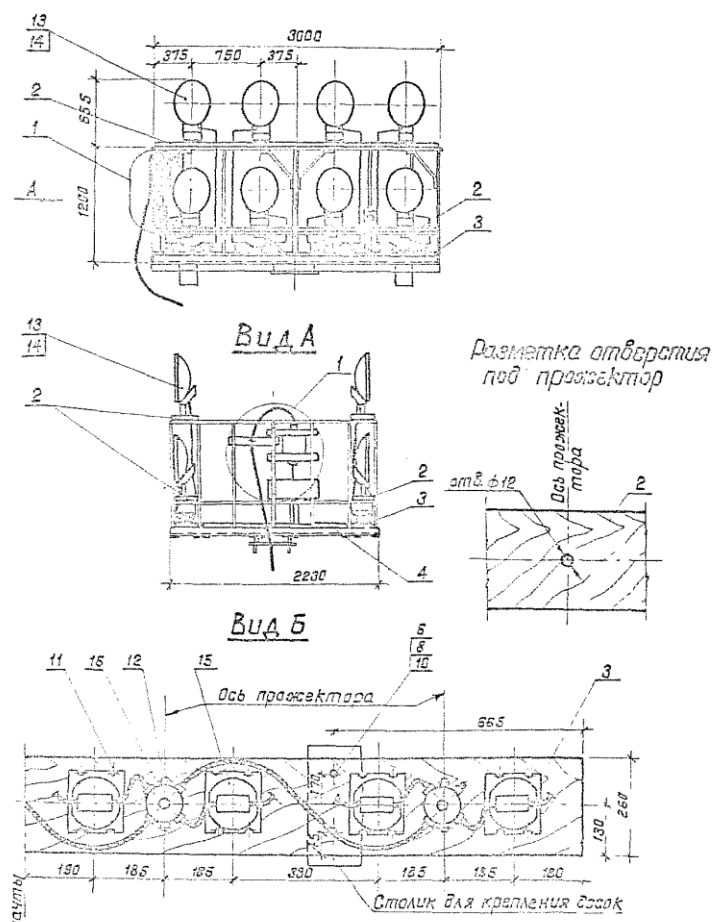
Формат А3

Изд. и подл. Подпись и дата: Взам. инв. №

1330/5

17





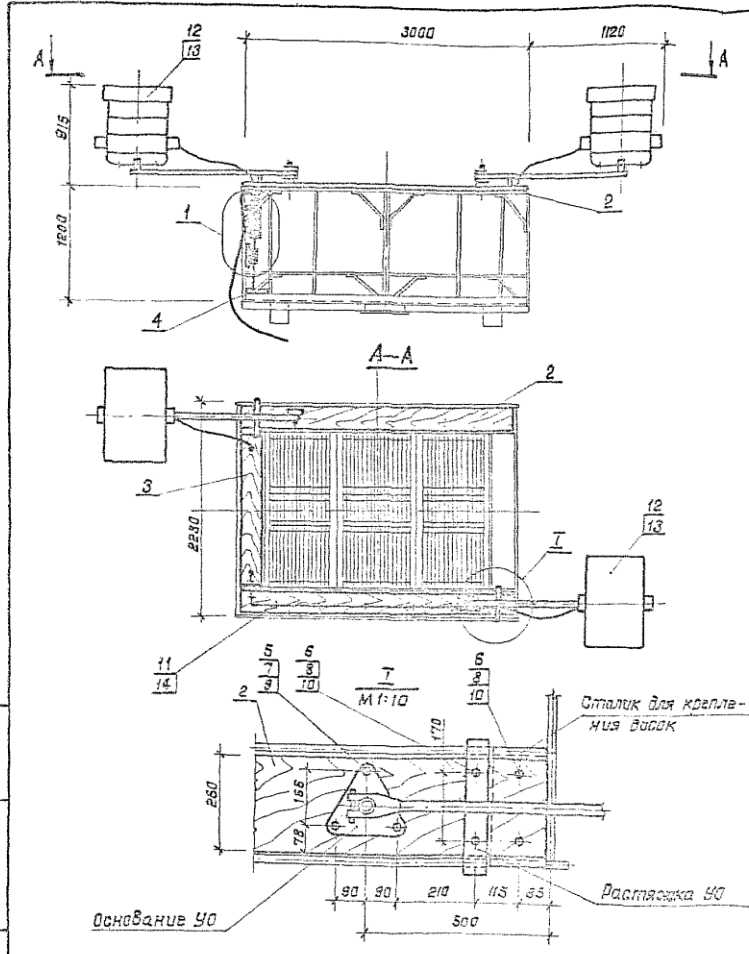
1. Паз 17 служит для крепления кабеля на доске Д-4.  
 2. Отверстия в доске Д-1 для прохода кабелей к проекторам обвертятся по месту.  
 3. Кабели учтены в спецификации на листе 3.501.1-155.4-01.

№ детали	Знач.	Поз.	Обозначение	Наименование	Кол.	Примечание
<i>Сборочные единицы</i>						
A3		1	3.501.1-155.4-18	Узел П	1	
<i>Детали</i>						
A4		2	3.501.1-155.4-27	Доска Д-1	4	
A4		3	3.501.1-155.4-29	Доска Д-3	2	
A4		4	3.501.1-155.4-30	Доска Д-4	1	
<i>Стандартные изделия</i>						
		5		Болт М10х50 ГОСТ 7795-70	16	
		6		Болт М5х50 ГОСТ 7798-70	44	
		7		Гайка М10 ГОСТ 5295-70*	16	
		8		Гайка М6 ГОСТ 5295-70*	44	
		9		Шайба 10 ГОСТ 11371-78	16	
		10		Шайба 6 ГОСТ 11371-78	44	
		11		Шуруп 4х50 ГОСТ 11-4-80	64	
		12		Шуруп 4х20 ГОСТ 11-4-80	22	
<i>Прочие изделия</i>						
		13		Проектор ЖС01-250-02УХЛ1 (ЖС001-420-02УХЛ1)	16	7,0 кг
		14		Лампа натриевая ДНТ250-5 (ДНТ400-5)	16	
		15		ПРА ИУ250ПВ-05УХЛ1 (ИУ400ПВ-05УХЛ1)	16	Диммер 0,70 кг
		16		Коробка БМ-931	8	0,20 кг
		17		Сквозь 60-15	8	0,20 кг

1330/5-15

3.501.1-155.4-12			Страна	Масса	Вер.
Электрооборудование проекторной площадки			Р		1:40
Всего листов: 10,11			Лист	Листов	1
Монтажные работы			Монтажные работы		

Копировал: Я.Исмаилов  
 Формат А3



Шаб. и табл. по таблице и спецификации к ней

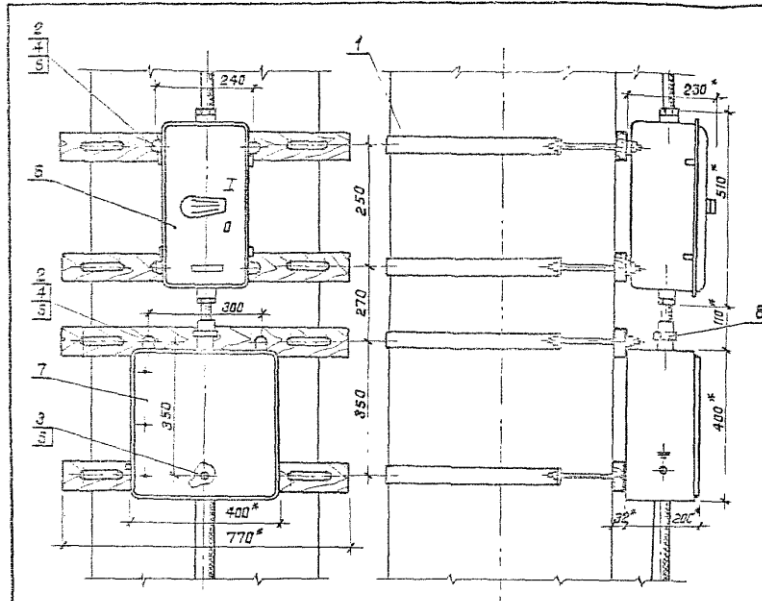
Позиция	Поз.	Обозначение	Наименование	Кол.	Примечание
<u>Сборочные единицы</u>					
A3	1	3.501.1-155.4-16	Узел II	1	
<u>Детали</u>					
A4	2	3.501.1-155.4-27	Доска Д-1	2	
A4	3	3.501.1-155.4-28	Доска Д-2	1	
A4	4	3.501.1-155.4-30	Доска Д-4	1	
<u>Стандартные изделия</u>					
	5		Болт М10х50 ГОСТ 7798-70	6	
	6		Болт М8х50 ГОСТ 7798-70	28	
	7		Вайка М10 ГОСТ 5915-70*	6	
	8		Вайка М8 ГОСТ 5915-70*	28	
	9		Шайба 10 ГОСТ 11371-78	6	
	10		Шайба 8 ГОСТ 11371-78	28	
	11		Шуруп 4х20,2 ГОСТ 1144-80	10	
<u>Прочие изделия</u>					
	12		Устройство осветительное УОСЭИ-1000-002У1	2	40 кВ
	13		Лампа КГ 220-10000-1	2	конструкция на с. 50
	14		Скоба СО-16	10	Изд. ГМА

1. Отверстия в досках Д-1, Д-2 для установки УО и прокладки кабелей сверлятся по месту при монтаже УО.
2. Кабели учтены в спецификации на листе 3.501.1-155.4-01.

<b>3.501.1-155.4-13</b>			
Электроборудование		Станд. материал	
проекторной люстры		Р 1:40	
Вариант 12		Лист 1 из 1	
Масштаб		Масштаб	
1:300/5		20	
Исполн.	Усанов	Провер.	Усанов
Глав. инж.	Климак	Инж.	Усанов
Н.контр.	Немцова	Инж.	Усанов
Инж.	Усанов	Инж.	Усанов
Руковод.	Бусева	Инж.	Усанов
Вед. инж.	Оборо	Инж.	Усанов
Мосгипротранс		Формат А3	

Копировал: Т. Кошкин  
Формат А3





\* Размеры для справок

Высота прожекторной мачты, м	Обозначение осмуга
23	3.501.1-155.4-21 N5
26	3.501.1-155.4-21 N7
28	3.501.1-155.4-21 N8

Кол-во	Обозначение	Наименование	Кол	Примечание	
44	1	3.501.1-155.4-20	Сборочные единицы		
			Замут в сборе		
			Обозначение по таблице	4	
2	3	4	Стандартные изделия		
			Болт М8х50 ГОСТ 7798-70	6	
			Шпурп 1-6х25.2 ГОСТ 1144-80	1	
			Гайка М8 ГОСТ 5915-70*	6	
			Шайба 8 ГОСТ 11371-78	7	
6	7	8	Прочие изделия		
			Ящик распределительный		
			ЯББ 25-10	1	2,0 кг
			Протяжной ящик КБ54У2	1	10,5 кг Цзв. ГЭМ
8	8	8	Сальник приборной		
			У263У2	1	Цзв. ГЭМ

Шдв. и паба. Подпись и дата. Взам. Инв. №

1330/5 22

3.501.1-155.4-15

Начерт.	Иванов	20.10.78
Гл. спец.	Климак	20.10.78
Н.контр.	Немова	25.05.78
Рис.го	Иванов	20.10.78
Вед.инж.	Борев	20.10.78

Узел I

Стадия: Масса

Масштаб: 1:10

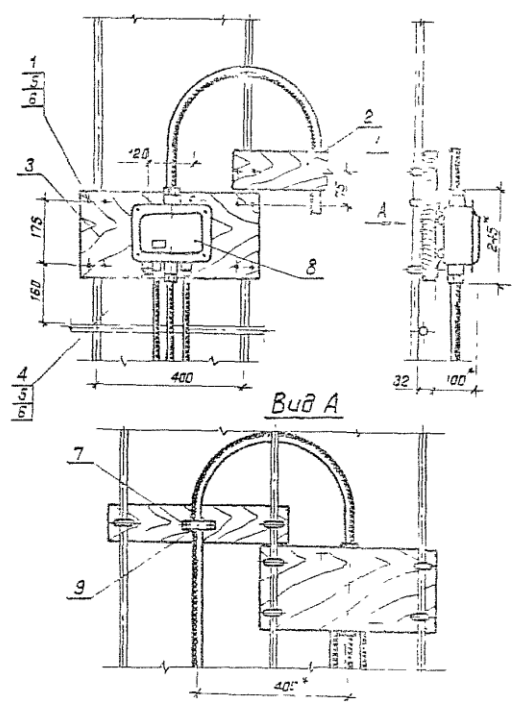
Лист: Листов 1

Масштаб: Массипротранс

Копировал: Ф.Таша

Формат А3





\* Размеры для справок

Код	Вид	Поз	Обозначение	Наименование	Кол	Примечание
<u>Детали</u>						
А4		1	З 5011-155. 4-22	Самурик	6	
А4		2	З 5011-155. 4-24	Планка П-2	1	
А4		3	З 5011-155. 4-25	Планка П-3	1	
<u>Стандартные изделия</u>						
		4		Болт М6х50 ГОСТ 7798-70	2	
		5		Гайка М8 ГОСТ 5915-70*	14	
		6		Шайба 8 ГОСТ 1171-72	14	
		7		Шуруп 1-5х25,2 ГОСТ 1424-50	2	
<u>Прочие изделия</u>						
		8		Коробка соединительная		
		9		УБ14АУ2	1	в 0 кг Удв ГЭМ
				Скелба К14СУ2	1	Удв ГЭМ

Цех № 106А, Лазарь С.В., Лазарь С.В., Лазарь С.В.

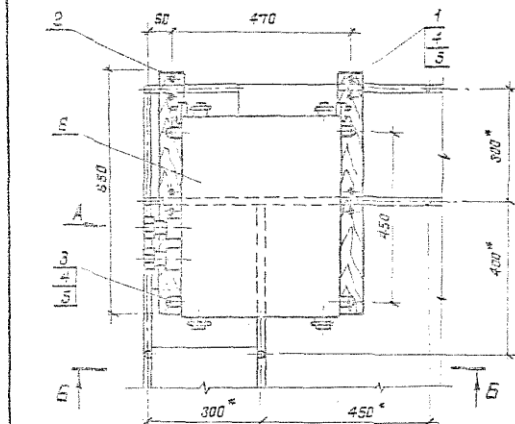
1330/5 24

		З. 5011-155. 4-17	
		Узел III	
Начальник	Иванов	0	1:10
Главный инженер	Климан		
Инженер	Чемова		
М.П.	Иванов		
Рисовал	Зисова		
Вед. инж.	Оберг		

Копировал А.И.И.

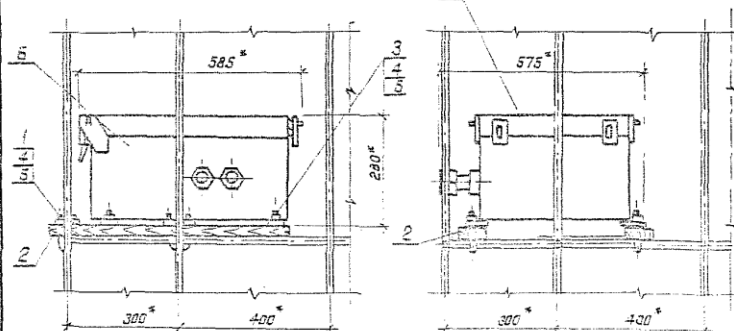
Дормат А3





Вид А

Б-Б



Шифр и табл. Подпись и дата. Взам. Ш. № 1

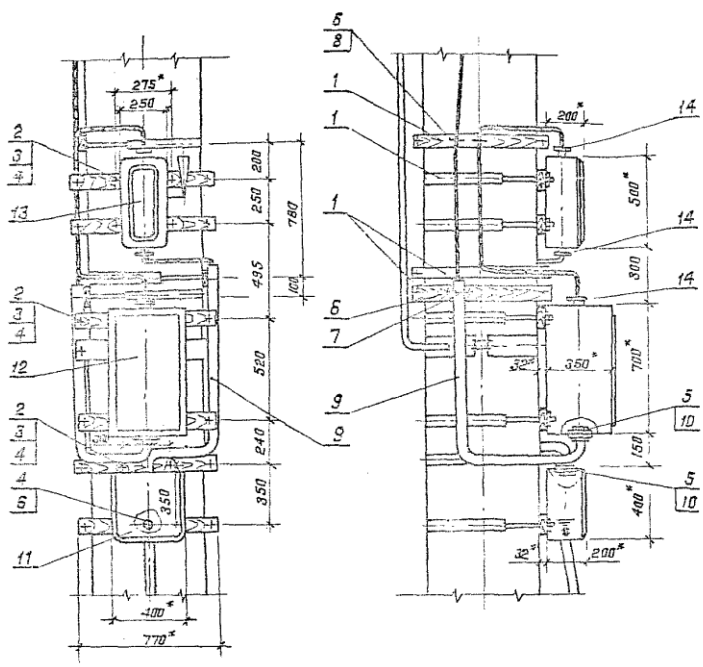
Формат	Вид	Поз.	Обозначение	Наименование	Кол.	Примечание
				<u>стали</u>		
А4	1		3.501.1-155. 4-22	Самурик	4	
А4	2		3.501.1-155. 4-26	Планка П-4	2	
				<u>Стандартные изделия</u>		
		3		Болт М3х25 ГОСТ 7799-70	4	
		4		Гайка М3 ГОСТ 3815-70*	12	
		5		Шайба 3 ГОСТ 1271-75	12	
				<u>Прочие изделия</u>		
		6		Блок упорный	1	Копия 30 м № 25

\* Размеры для справок

		1330/5		25
3.501.1-155. 4-18				
Узел IV			р	1:10
Исполн. Иванов			Лист	Листов 1
Гл. спец. Климент			Масштаб	
Н.контр. Немцов			Масштаб	
ГМП Иванов			Масштаб	
Руч. ар. Бурова			Масштаб	
Вед. инж. Оберг			Масштаб	
			Масштаб	

Копировал Я. Гин

Зав. маш. А. В.



Высота проекторной мачты, м	Обозначение
23	3.501.1-155.4-21 № 5
25	3.501.1-155.4-21 № 7
28	3.501.1-155.4-21 № 8

\* Размеры для справок

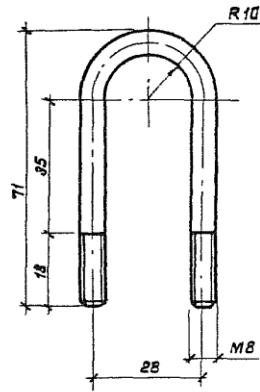
Формат	Дата	Поз	Обозначение	Наименование	Кол.	Примечание
				<u>Сборочные единицы</u>		
		4	1	3.501.1-155.4-20	9	
				Комут в сборе		
				Обозначение по таблице		
				<u>Стандартные изделия</u>		
		2		Болт М8 25 ГОСТ 7783-70	10	
		3		Гайка М8 ГОСТ 5915-70*	10	
		4		Шайба в ГОСТ 1471-70	11	
		5		Контактная вилка ГОСТ 5968-70	4	
		6		Шуруп 1-6*23 ГОСТ 1144-80	7	
		7		Скоба СД-60	2	Изб. ГМА
		8		Скоба К 142 У2	1	Изб. ГЭМ
				<u>Материалы</u>		
		9		Труба 50*3 в ГОСТ 882-75*	5	м
		10		Пластина 2 лист ТМКЦ-		
				С2-6*250*250 ГОСТ 1038-77*	1	
				<u>Подъем изделия</u>		
		11		Протяжной ящик КС54-32	1	
		12		Шкаф управления	1	Комплектовать с 40 ЯЭМ
		13		Ящик 3-рядной ЯЭЭ-31-У2	1	
		14		Сальник полевой 120*120	3	Изб. ГЭМ

1. Трубу п.9 захватить по месту радиусом не менее 200 мм
2. Из пластины п.10 изготовить четыре прокладки 5\*125\*125 в отверстиях ф 62

3.501.1-155.4-19			Состав	Масштаб
Узел V			р	1:20
Начерт.	Иванов	С.И.	Лист	Листов
Гл. спец.	Климан	И.И.	Мосгипротранс	
Н.контр.	Начаев	И.И.	Капировал: Жилин	
Гип.	Иванов	С.И.	Формат А3	
Рук.гр.	Бусева	Л.И.		
Стинж.	Щеглова	В.И.		

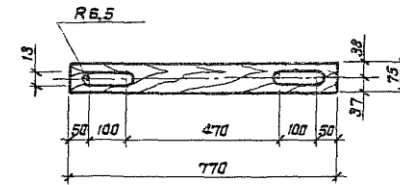
1330/5 26





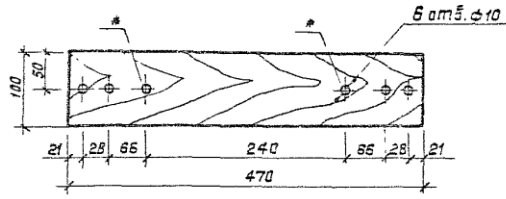
Конструкцию покрыть кузбаслаком (гост 1709-75\*) за 2 раза

Шифр по табл. 1	Поблизь и дата	Взам инв.н.	3.501.1-155. 4-22		
			Жомутик		
Шифр по табл. 1	Поблизь и дата	Взам инв.н.	Круг В в гост 2590-71*		
			Заточен в гост 389-71*		
			Масса протранс	Формат А4	
			Копировал А.Иванов		



Отверстия для установки оборудования  
выполнить при монтаже

Шифр по табл. 1	Поблизь и дата	Взам инв.н.	1330/5 28		
			Объем - 0,0013 м³		
Шифр по табл. 1	Поблизь и дата	Взам инв.н.	3.501.1-155. 4-23		
			Планка П-1		
Шифр по табл. 1	Поблизь и дата	Взам инв.н.	Доска - 2 сосна - 32x75 - гост 8485-85		
			Масса протранс		
			Масса протранс	Формат А4	
			Копировал А.Иванов		



\* Отверстия сверлятся по месту

Объем - 0,0015 м³

3.501.1-155. 4-24

Планка П-2

Ст. 155 м. 200 м. 200 м. 200 м.

Р 0,88 1:5

Лист Листов 1

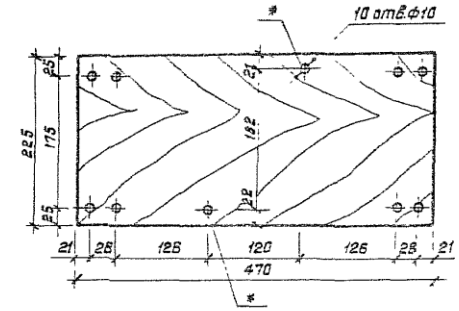
Масштаб 1:5

Копировал: А. Колесников

Формат А4

Уч. № 10/2011, Подпись и дата Взам. инв. №

Исполн.	Иванов	Провер.	Иванов
Нач. отд.	Климач	Н. контр.	Иванова
Инж. П.	Иванов	Инж. П.	Иванов
Инж. П.	Иванов	Инж. П.	Иванов
Инж. П.	Иванов	Инж. П.	Иванов
Инж. П.	Иванов	Инж. П.	Иванов



\* Отверстия сверлятся по месту.

1330/5 25

Объем - 0,2034 м³

3.501.1-155. 4-25

Планка П-2

Ст. 155 м. 200 м. 200 м. 200 м.

Р 1,88 1:5

Лист Листов 1

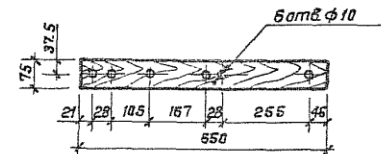
Масштаб 1:5

Копировал: А. Колесников

Формат А4

Уч. № 10/2011, Подпись и дата Взам. инв. №

Исполн.	Иванов	Провер.	Иванов
Нач. отд.	Климач	Н. контр.	Иванова
Инж. П.	Иванов	Инж. П.	Иванов
Инж. П.	Иванов	Инж. П.	Иванов
Инж. П.	Иванов	Инж. П.	Иванов
Инж. П.	Иванов	Инж. П.	Иванов



Отверстия сверлятся по месту.

1330/5 30

Объем - 0,0015 м<sup>3</sup>

3.501.1-155.4-26

Нач. отд. Иванов  
Гл. слес. Климан  
Н. контр. Немцов  
гяп Иванов  
Рук. гр. Вишва  
Ст. инж. Шелова

Планка П-4

Шка-2-оска-32-75-гост-458-55

Стад. А Масса Масштаб

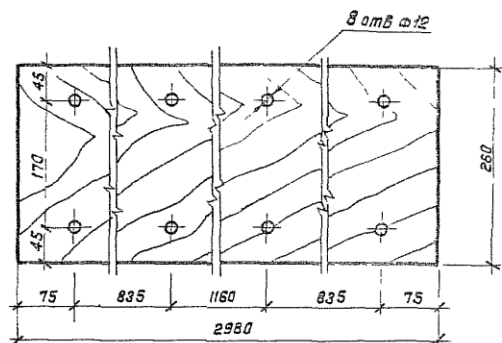
Р 0,9 1:10

Лист Листов 1

Мосгипротранс

Копировал: Жуков

Формат А4



Объем - 0,025 м³

3.501.1-155. 4-27

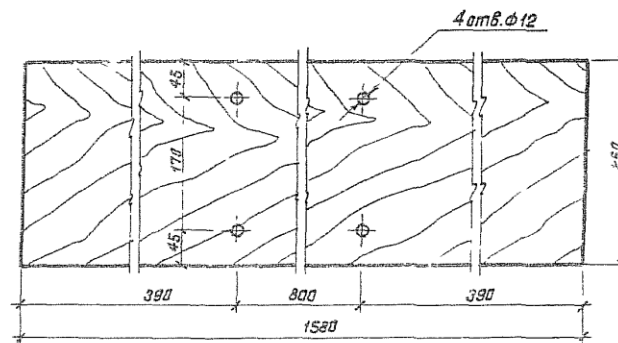
Доска Д-1

Лист	14,58	1-5
Листов		1

Копировал А.Ильин  
Формат А4

Указ. и табл. Подпись и дата. Взам. инв. №

Исполн.	Уваров	М.П.
Провер.	Клименко	М.П.
Св-во	Иванов	М.П.
Св-во	Уваров	М.П.



1330/5 31

Объем - 0,013 м³

3.501.1-155. 4-28

Доска Д-2

Лист	7,73	1-5
Листов		1

Копировал А.Ильин  
Формат А4

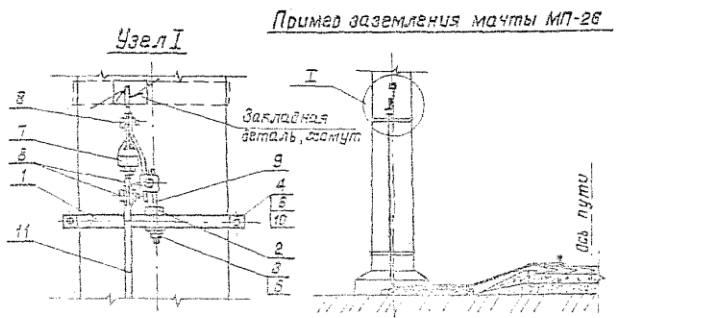
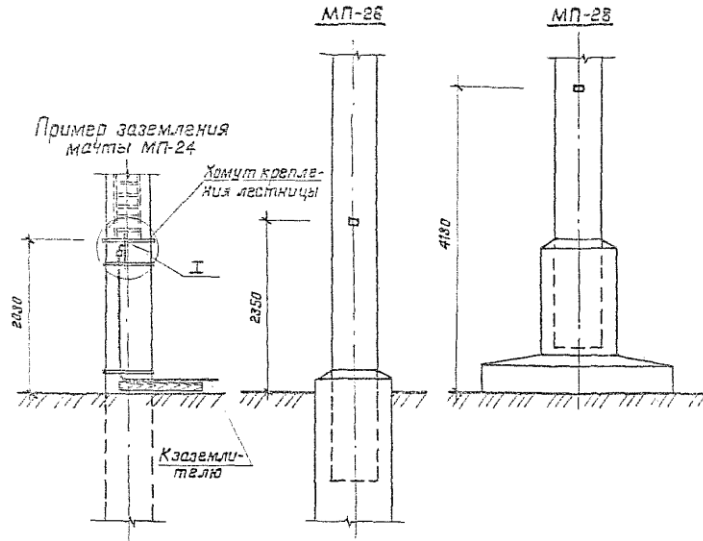
Указ. и табл. Подпись и дата. Взам. инв. №

Исполн.	Уваров	М.П.
Провер.	Клименко	М.П.
Св-во	Иванов	М.П.
Св-во	Уваров	М.П.





Расположение закладных деталей на мачтах для присоединения элементов заземления



Колонт	Вид	Поз	Обозначение	Наименование	Кол.	Примечание
<u>Детали</u>						
A4	1		З 501.1-155. 4-32	Полусамут	4	
A4	2		З 501.1-155. 4-33	Кронштейн	2	
<u>Стандартные изделия</u>						
	3			Гайка М12 ГОСТ 5915-70*	1	
	4			Гайка М10 ГОСТ 5915-70*	8	
	5			Шайба 12 ГОСТ 11371-78	1	
	6			Шайба 10 ГОСТ 11371-78	8	
<u>Прочие изделия</u>						
	7			Искровой промежуток		
				ЦПМ-62-2У1	1	
	8			Зажим пластинчатый ПЗ-2	3	
	9			Шпилька УСЭКВ1-2У1	1	Изд.гэм
	10			Шпилька УСЭКВ0-1У1	4	Изд.гэм
<u>Материалы</u>						
	11			Круг 12 ГОСТ 2590-71	10м	

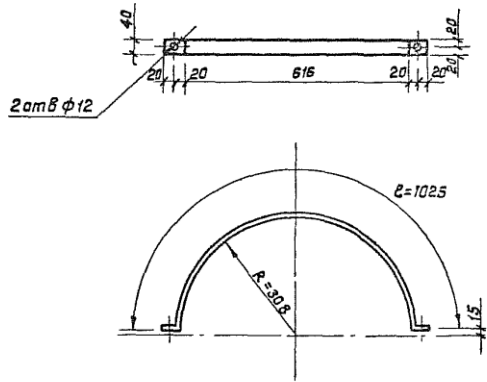
Конструкция заземления мачты выполняется в соответствии с инструкцией по заземлению устройств электрооборудования на электроизолированных железных дорогах утвержденной МПС 16.12.83, и по типовому проекту 4.501-24, заземление устройств контактной сети.

1330/5 33

3.501.1-155. 4-31			Стандия	Масса	Масштаб
Нач. штд.	Иванов		Р		1:50
Гл. спец.	Клигман		Лист	Листов 1	
Н. контр.	Намова		Масштаб		
Гип.	Иванов		Масштаб		
Рук. вв.	Гусева		Масштаб		
Вед. инж.	Оберг		Масштаб		

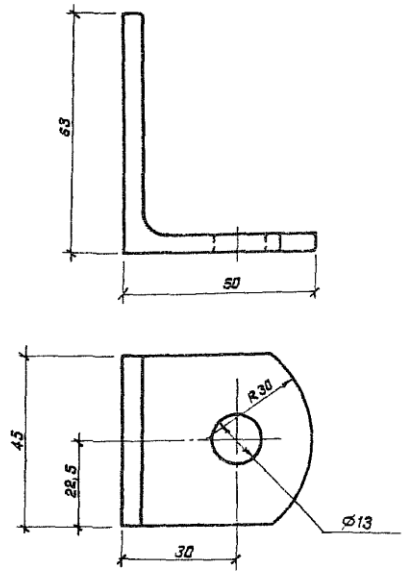
Копировал: А. Чайков

Формат А3



Конструкцию покрыть кузбаслаком (гост 1709-75) за 2 раза

Имя и подпись	3. 501.1-155. 4-32			Сталь			Масса			Масштаб		
	Иванов	Клигман	Немова	Полужомут			Р	1,28	1 10			
	Группа	Иванов	Немова				Лист	Листов 1				
	Директор	Иванов	Немова	Полоса 4x4a гост 103-76			Мосгипротранс					
Ведущий	Иванов	Немова	в ст 3 пс в гост 250-71			Копировал Жулькин			Формат А4			



Конструкцию покрыть кузбаслаком (гост 1709-75) за 2 раза

Имя и подпись	1330/5 34			3. 501.1-155. 4-33			Сталь			Масса			Масштаб		
	Иванов	Клигман	Немова	Кронштейн			Р	0,12	1-1						
	Группа	Иванов	Немова				Лист	Листов 1							
	Директор	Иванов	Немова	Уголок 50x50x5 гост 8508-80			Мосгипротранс								
Ведущий	Иванов	Немова	в ст 3 пс в гост 250-71			Копировал Жулькин			Формат А4						