

ТИПОВЫЕ СТРОИТЕЛЬНЫЕ КОНСТРУКЦИИ, ИЗДЕЛИЯ И УЗЛЫ

СЕРИЯ 3.501.1-155

МАЧТЫ ОСВЕТИТЕЛЬНЫЕ
С ЖЕЛЕЗОБЕТОННЫМИ ЦЕНТРИФУГИРОВАННЫМИ
СТОЙКАМИ ЗАВОДСКОГО ИЗГОТОВЛЕНИЯ

ВЫПУСК 3

ЭЛЕКТРОТЕХНИЧЕСКАЯ ЧАСТЬ МАЧТ, РАСПОЛОЖЕННЫХ
НА РАССТОЯНИИ БОЛЕЕ 5 м ОТ ЧАСТЕЙ КОНТАКТНОЙ СЕТИ

РАБОЧИЕ ЧЕРТЕЖИ

РАЗРАБОТАНЫ ИНСТИТУТОМ Мосгипротранс

ГЛАВНЫЙ ИНЖЕНЕР ИНСТИТУТА:  В.Б. СКОРНЯКОВ

ГЛАВНЫЙ ИНЖЕНЕР ПРОЕКТА:  В.В. ИВАНОВ

УТВЕРЖДЕНЫ МИНИСТЕРСТВОМ ПУТЕЙ СООБЩЕНИЯ

ПРОЦЕДУРА № П-302/71 от 29.11.87.

ВВЕДЕНЫ В ДЕЙСТВИЕ Мосгипротрансом

ПРОЦЕДУРА № 395/71 от 08.12.87.

УЧЕТ № 1326/71

Обозначение	Наименование	Стр.
Э.501.1 - 155.3-ПЗ	Пояснительная записка	3
Э.501.1 - 155.3-01	Спецификация	4,9
Э.501.1 - 155.3-02	Общий вид	9
Э.501.1 - 155.3-03	Расчетная таблица	10
Э.501.1 - 155.3-04	Схемы электрические принципиальные	11
Э.501.1 - 155.3-05	Электрооборудование прожекторной площадки. Вариант 1	12
Э.501.1 - 155.3-06	Электрооборудование прожекторной площадки. Вариант 2	13
Э.501.1 - 155.3-07	Электрооборудование прожекторной площадки. Вариант 3	14
Э.501.1 - 155.3-08	Электрооборудование прожекторной площадки. Вариант 4	15
Э.501.1 - 155.3-09	Электрооборудование прожекторной площадки. Вариант 5, 6	16
Э.501.1 - 155.3-10	Электрооборудование прожекторной площадки. Вариант 7	17
Э.501.1 - 155.3-11	Электрооборудование прожекторной площадки. Вариант 8, 9	18
Э.501.1 - 155.3-12	Электрооборудование прожекторной площадки. Вариант 10, 11	19
Э.501.1 - 155.3-13	Электрооборудование прожекторной площадки. Вариант 12	20
Э.501.1 - 155.3-14	Электрооборудование прожекторной площадки. Вариант 13	21

Вид № подл. Подпись и дата Взам. инв. №

Обозначение	Наименование	Стр.
Э.501.1 - 155.3-15	Узел I	22
Э.501.1 - 155.3-16	Узел II	23
Э.501.1 - 155.3-17	Узел III	24
Э.501.1 - 155.3-18	Узел IV	25
Э.501.1 - 155.3-19	Узел V	26
Э.501.1 - 155.3-20	Хомут в сборе	27
Э.501.1 - 155.3-21	Хомут	
Э.501.1 - 155.3-22	Хомутык	28
Э.501.1 - 155.3-23	Доска Д-3	29
Э.501.1 - 155.3-24	Доска Д-4	
Э.501.1 - 155.3-25	Молниеизолятор	30
Э.501.1 - 155.3-26	Полухомут	31
Э.501.1 - 155.3-27	Краништейн	

13300/1 2

Э.501.1 - 155.3			Содержание		
Исполн.	Иванов	С.И.	23.09.88	Стр.	Лист
Гл. свод.	Лавинин	С.И.	23.09.88	1	1
Н. контр.	Негалева	И.И.	23.09.88		
С.И.П.	Иванов	С.И.	23.09.88		
Дир. зр.	Гусев	С.И.	23.09.88		
Вед. инж.	Обере	С.И.	23.09.88		
МасШПРОТРАНС					

Копирована: 8/9/88

Формат: А3

1. Электрооборудование

Подвод питания к мачтам осуществляется кабелями.
Предусмотрено три случая:

- а) радиальное питание одной мачты (подвод одного кабеля);
- б) питание шлейфом (подвод двух кабелей);
- в) подвод питания и ответвление двух кабелей (подвод трех кабелей).

Для варианта с 1 по 12 на мачте на высоте 2,8 м от уровня земли устанавливается ящик протяжной типа К 654У2, в котором выполняется сухая разделка кабелей и ответвление к вводному ящику типа ЯАЕ.25-10, который устанавливается на высоте 3,42 м от уровня земли. Проводка в пределах мачты выполняется кабелем марки АВВГ.

Для варианта 13 на мачте на высоте 1,00 м от уровня земли устанавливается ящик протяжной типа К654У2, в котором выполняется разделка кабелей и ответвление к вводному ящику типа ЯБЗ-34-У2, который устанавливается на высоте 2,55 м от уровня земли. От вводного ящика подводится питание к шкафу управления, который устанавливается на высоте 1,55 м от уровня земли. Проводка в пределах мачты выполняется кабелем марки КГ.

2. Заземление и молниезащита

Электрооборудование осветительных мачт (корпуса прожекторов, светильников, вводных ящиков и т.п.) зануляется путем присоединения к нулевому проводу питающей сети.

Величина импульсного сопротивления заземлителей осветительных мачт должна соответствовать п.2.32 "Инструкции по проектированию и устройству молниезащиты зданий и сооружений" СН 305-77 (молниезащита III категории) и быть не более 50 Ом.

Молниеприемником служит металлическое переключение площадки.

Тип заземлителя выбирается исходя из удельного сопротивления грунта и требуемой величины импульсного сопротивления п.3.4 СН 305-77. Использование железобетонных фундаментов для заземления молниезащиты с удельным сопротивлением $\rho \leq 500$ Ом производится согласно п.2.32 и п.3.9 СН 305-77.

3. Дополнительные указания по технике безопасности при эксплуатации

При эксплуатации и испытании осветительных приборов в электрооборудовании, установленных на мачтах, следует соблюдать требования "Правил технической эксплуатации электроустановок потребителей", "Правил техники безопасности при эксплуатации электроустановок потребителей", на электрифицированных железных дорогах дополнительно соблюдать требования "Правил безопасности для работников железнодорожного транспорта на электрифицированных линиях", утвержденных МПС № 09.15 ЦЭ/3288, "Правил техники безопасности производственной санитарии при эксплуатации контактной сети электрифицированных железных дорог и устройств электроснабжения автоблокировки", утвержденных МПС в 1974 году ЦЭ/3066.

Шифр проекта
Полное и краткое
Возм. шифр №

1330/4 3

3.501.1 - 155.3 - ПЗ

Исполн.	Иванов	СН	1977	Пояснительная записка	Страниц	Листов	Листов
Исполн.	Клигачин	СН	1977		Р	1	1
Исполн.	Нетова	СН	1977		МОСГИПРОТРАНС		
Исполн.	Иванов	СН	1977				
Исполн.	Гусева	СН	1977				
Исполн.	Щеглово	СН	1977				

Копировал: ВЗД

Формат А3

Марка, поз.	Обозначение	Наименование	Количество на вариант													Масса в.кг	Примечание
			01	02	03	04	05	06	07	08	09	10	11	12	13		
		Электрооборудование															
1		Ящик распределительный ЯАЕ 25 -10 Трасц. -40А				1	1	1	1	1	1						8,0
2		Ящик распределительный ЯАЕ 25 -10 Трасц. -50А	1	1	1						1	1					8,0
3		Ящик распределительный ЯАЕ 25 -10 Трасц. -63А											1				8,0
4		Ящик распределительный ЯР1-63 Тпв - 25А										1					7,0
5		Ящик распределительный ЯР1-63 Тпв - 32А	1	1													7,0
6		Ящик распределительный ЯР1-63, Тпв - 40А				1											7,0
7		Ящик распределительный ЯР1-63 Тпв - 63А											1				7,0
8		Ящик вводной ЯВ3-31-У2 Тн -100А												1			16,7
9		Пржектор ПЭР-400У1	16														10,0
10		Пржектор ЛСМ-50А-У1		16													8,8
11		Пржектор ЛСМ-1500А-У1			16												9,0
12		Пржектор ПЦ-М-1000-1А3У1				4											32,0
13		Пржектор ПЦ-М-2000-1А3У1					4										32,0
14		Пржектор ПЦ-М-3500-1А3У1						4									32,0
15		Пржектор ПЦ-М-1000-1А3У1							4								30,0
16		Пржектор ПЦ-М-2000-1А3У1								4							40,0

Спецификация дана на осветительную лампу высотой 28 м.

1330/4 4

Изд. год		Изд. год		3.501.1 -155. 3-01		Страниц		Листов	
Изд. год	Изд. год	Изд. год	Изд. год	Лампа осветительная		Р	1	5	
Изд. год	Изд. год	Изд. год	Изд. год	высотой 28 м		МАСГИПРОТРАНС			
Изд. год	Изд. год	Изд. год	Изд. год	Спецификация					

Изд. № года, Подпись и дата, Взам. инв. №

Марка, поз.	Обозначение	Наименование	Количество на вариант													Масса, ед.кг	Примечание	
			01	02	03	04	05	06	07	08	09	10	11	12	13			
17		Пржектор ПП-М-3500-ПЗ-У1										4					400	
18		Пржектор Ж001-250-02УХЛ1											16				70	
19		Пржектор Ж001-400-02УХЛ1												16			70	
20		Устройство осветительное УОЖИ - 10000 - 002У1													2		430	
21		Устройство осветительное оужкэ - 20														1	1200	
22		пра 1U400H37-001 УХЛ1	16														6,2	КОМПЛЕКТ НОДС. ОУ
23		пра 1U250 ПЗ6-006УХЛ1												16			70	КОМПЛЕКТ НОДС. ОУ
24		пра 1U400 ПЗ6-006УХЛ1													16		70	КОМПЛЕКТ НОДС. ОУ
25		Блок управления				4	4	4	4	4	4						40±55	КОМПЛЕКТ НОДС. ОУ
26		Шкаф управления														1	350	КОМПЛЕКТ НОДС. УО
27		Лампа ртутная ДРЛ-400	16															
28		Лампа накаливания Г215 - 225 - 1000			16													
29		Лампа ксрицевая гамогенная КГ220-1500				16												
30		Лампа металлогалоген- ная ДРУ-1000-6					4			4								
31		Лампа металлогалоген- ная ДРУ-2000-6						4			4							
32		Лампа металлогалоген- ная ДРУ-3500-6							4			4						
33		Лампа натриевая ДНГТ250-5											16					
34		Лампа натриевая ДНГТ400-5												16				
35		Лампа ксрицевая гамогенная КГ220-10000-1													2			
36		Лампа ксенонная ДКСТ20000														2		

1330/4 5

3-501.1-155.3-01

лист
2

Копирован: 357-

Формат А3

Марка, поз.	Обозначение	Наименование	Количество на вариант													Масса ед.кг	Примечание
			01	02	03	04	05	06	07	08	09	10	11	12	13		
		<u>Изделия заводов ГЭМ ГМА</u>															
37		Протяжной ящик К654У2	1	1	1	1	1	1	1	1	1	1	1	1	1	1	10,5
38		Коробка соединительная															
		У 614 АУ2	1	1	1	1	1	1	1	1	1	1	1	1	1	1	2,0
39		Коробка У409У1	8	8	8							8	8				
40		Сальник привертной															
		У263 У2	1	1	1	1	1	1	1	1	1	1	1	1	1	3	
41		Шпилька УСЭК80-1У1	38	38	38	38	38	38	38	38	38	38	38	38	38	42	
42		Шпилька УСЭК81-1У1														8	
43		Скоба К252 У2	15	15	15	15	15	15	15	15	15	15	15	15	15	17	
44		Скоба СО-16	6	30	14	24	24	24	24	24	24	6	6	10			
45		Скоба СД-60														2	
46		Полоса К200У2, С-72	32														
47		Швеллер К240У2, С-820															
48		Швеллер К240У2, С-770	17	17	17	17	17	17	17	17	17	17	17	17	17	21	
49		Швеллер К240 У2, С-650				8	8	8	8	8	8						
50		Швеллер К240У2, С-470	6	6	6	4	4	4	4	4	4	6	6	6	1		
51		Швеллер К240У2, С-370														4	
52		Анкер УСЭК64 У1														4	
		<u>Детали</u>															
53	3.501.1 - 155.3-21	Хомут №1	2	2	2	2	2	2	2	2	2	2	2	2	2	2	
54	3.501.1 - 155.3-21	Хомут №2	2	2	2	2	2	2	2	2	2	2	2	2	2	2	
55	3.501.1 - 155.3-21	Хомут №3	2	2	2	2	2	2	2	2	2	2	2	2	2	2	
56	3.501.1 - 155.3-21	Хомут №4	2	2	2	2	2	2	2	2	2	2	2	2	2	2	
57	3.501.1 - 155.3-21	Хомут №5	2	2	2	2	2	2	2	2	2	2	2	2	2	2	
58	3.501.1 - 155.3-21	Хомут №6	1	1	1	1	1	1	1	1	1	1	1	1	1	1	
59	3.501.1 - 155.3-21	Хомут №7	1	1	1	1	1	1	1	1	1	1	1	1	1	1	
60	3.501.1 - 155.3-21	Хомут №8	5	5	5	5	5	5	5	5	5	5	5	5	5	9	

1330/4 6

3.501.1 - 155.3-01

Лист 3

Копировал: В.В.Г.

Формат А3

Вид, материал, Подп. и дата изготовления

Марка, поз.	Обозначение	Наименование	Количество на вариант													Масса, ед.кг	Примечание	
			01	02	03	04	05	06	07	08	09	10	11	12	13			
61	3.501.1 - 155. 3 - 23	Доска Д-3	2	2	2	2	2	2	2	2	2	2	2	2				
62	3.501.1 - 155. 3 - 24	Доска Д-4	1	1	1	1	1	1	1	1	1	2	1	1	2			
63	3.501.1 - 155. 3 - 22	Хомутик	10	10	10	22	22	22	22	22	22	10	10	10				
64	3.501.1 - 155. 3 - 26	Полухомут	4	4	4	4	4	4	4	4	4	4	4	4				
65	3.501.1 - 155. 3 - 27	Кронштейн	2	2	2	2	2	2	2	2	2	2	2	2				
		Стандартные изделия																
66		Болт М10х50 ГОСТ 7798 - 70	2	2	2	2	2	2	2	2	2	2	2	2				
67		Болт М10х25 ГОСТ 7798 - 70										16	16	6				
68		Болт М8х50 ГОСТ 7798 - 70	12	12	12	12	12	12	12	12	12	12	12	12	32			
69		Болт М8х25 ГОСТ 7798 - 70	93	93	93	57	57	57	57	57	57	29	29	29	31			
70		Гайка М12 ГОСТ 5915 - 70*													16			
71		Гайка М10 ГОСТ 5915 - 70*	78	78	78	78	78	78	78	78	78	94	94	84	86			
72		Гайка М8 ГОСТ 5915 - 70*	125	125	125	113	113	113	113	113	113	61	61	61	59			
73		Контргайка 50 ГОСТ 8968 - 75													4			
74		Шайба 12 ГОСТ 11371 - 78													16			
75		Шайба 10 ГОСТ 11371 - 78	80	80	80	80	80	80	80	80	80	96	96	86	88			
76		Шайба 8 ГОСТ 11371 - 78	137	137	137	125	125	125	125	125	125	73	73	83	53			
77		Шуруп 1-6х25 ГОСТ 1144 - 80										64	64	2				
78		Шуруп 1-4х22 ГОСТ 1144 - 80	86	30	30	24	24	24	24	24	24	22	22	10				
		Материалы																
79		Кабель АВВГ-2х6, 660 В																
		ГОСТ 16442 - 80*													5			
80		Кабель АВВГ-3х6, 660 В																
		ГОСТ 16442 - 80*				8	8	8	8	8	8							
81		Кабель АВВГ-4х6, 660 В																
		ГОСТ 16442 - 80*	10	10	10							10	10					
82		Кабель АВВГ-4х16, 660 В	25	25		25	25	25	25	25	25	25	25					
		ГОСТ 16442 - 80*																

1330/4

7

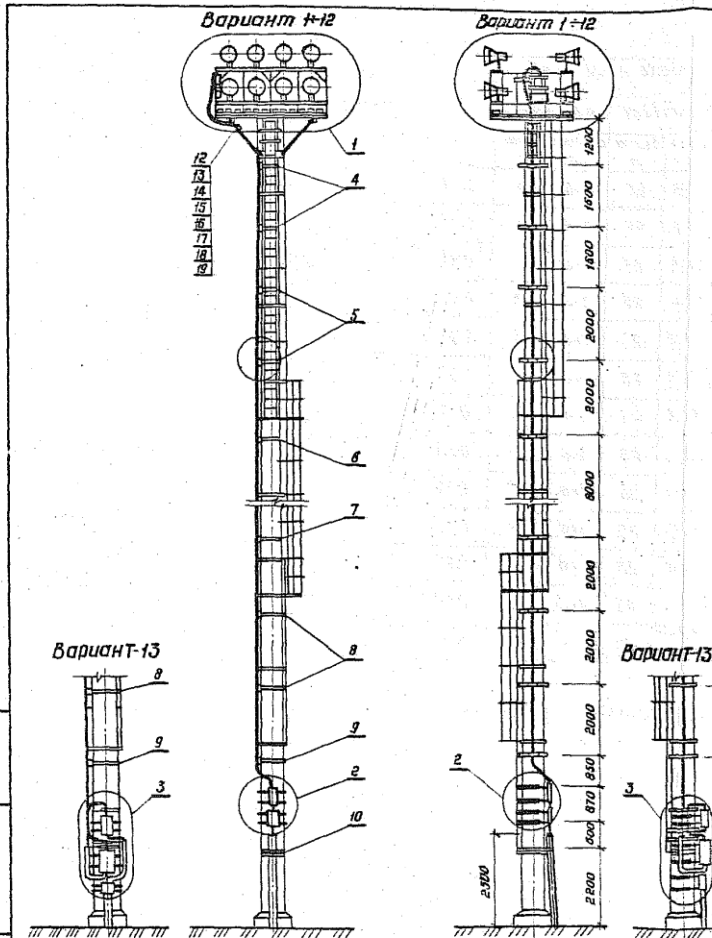
3.501.1 - 155. 3 - 01

Лист

4

Копировал: ВЗГ

Формат А3



Марка поз.	Обозначение	Наименование	Кол. на мачту			Масса ед. к2	Примечание
			23м	25м	28м		
1		Электрооборудование площадки	1	1	1		
2	3.501.1 - 155.3 - 15	Узел I	1	1	1		
3	3.501.1 - 155.3 - 19	Узел V	1	1	1		
4	3.501.1 - 155.3 - 20	Хомут N1 в сборе	2	2	2		
5	3.501.1 - 155.3 - 20	Хомут N2 в сборе	2	2	2		
6	3.501.1 - 155.3 - 20	Хомут N3 в сборе	2	2	2		
7	3.501.1 - 155.3 - 20	Хомут N4 в сборе	2	2	2		
8	3.501.1 - 155.3 - 20	Хомут N5 в сборе	2	2	2		
9	3.501.1 - 155.3 - 20	Хомут N6 в сборе	1	1	1		
10	3.501.1 - 155.3 - 20	Хомут N7 в сборе	-	1	1		
11	3.501.1 - 155.3 - 20	Хомут N8 в сборе	-	-	1		
12		Швеллер к240 У2, С-470	1	1	1		изд. ГЭМ
13		Болт М10x50 ГОСТ 7798-70	2	2	2		
14		Болт М8x25 ГОСТ 7798-70	2	2	2		
15		Гайка М10 ГОСТ 5915-70*	2	2	2		
16		Гайка М8 ГОСТ 59 15-70*	2	2	2		
17		Шайба 10 ГОСТ 11371-78	4	4	4		
18		Шайба 8 ГОСТ 11371-78	2	2	2		
19		Скоба К 252 У2	1	1	1		изд. ГЭМ

На данном листе показана осветительная мачта высотой 28 м и электрооборудование площадки по варианту 1.

1330/4 9

3.501.1 - 155.3 - 02						
Нач. отд.	Иванов	С.И.И.	28.09.80	Мачта осветительная высотой 28 м. Общий вид	Страниц	Листов
Н.спец.	Климан	С.И.И.	28.09.80		Р	1
Н.контр.	Нетопа	С.И.И.	28.09.80			
ГИП	Иванов	С.И.И.	28.09.80			
Рук.гр.	Сусва	С.И.И.	28.09.80			
Ст.инж.	Щеглова	С.И.И.	28.09.80			

Мосгипротранс

Копирован: ВФУ

Формат А3

Вариант	Осветительный прибор, прожектор		Σ Pp кВт	Un В	Ip А	cos φ	Яр-63 нпн-60 I пв А	Кабель АВВГ-0,66				Δ U %	Схема расположения осветительных приборов (вид сверху)	Обозначение чертежа электрооборудования прожекторной площадки
	Тип	Кол. шт.						по столбу		по площадке				
			сечение мм ²	длина м	сечение мм ²	длина м								
1	ПЗР - 400У1	16	7.04	220	22.6	0.53	32	4×16	25	4×6	2	0.27		3.501.1 - 155.3-05
2	ПСМ - 50А-У1	16	16	220	27.3	1	32	4×16	25	4×6	2	0.61		3.501.1 - 155.3-06
3	ПКН - 1500А-У1	16	24	220	40	1	40	4×25	25	4×6	2	0.61		3.501.1 - 155.3-07
4	ПГЦ-М-1000-1КЗ-У1	4	4.28	380	8.7	0.85	—	4×16	25	3×6	3	0.17		3.501.1 - 155.3-08
5	ПГЦ-М-2000-1КЗ-У1	4	8.4	380	17.3	0.85	—	4×16	25	3×6	3	0.33		3.501.1 - 155.3-09
6	ПГЦ-М-3500-1КЗ-У1	4	14.6	380	31	0.85	—	4×16	25	3×6	3	0.58		3.501.1 - 155.3-09
7	ПГП-М-1000-КЗ-У1	4	4.28	380	8.7	0.85	—	4×16	25	3×6	3	0.17		3.501.1 - 155.3-10
8	ПГП-М-2000-КЗ-У1	4	8.4	380	17.3	0.85	—	4×16	25	3×6	3	0.33		3.501.1 - 155.3-11
9	ПГП-М-3500-КЗ-У1	4	14.6	380	31	0.85	—	4×16	25	3×6	3	0.58		3.501.1 - 155.3-11
10	ЖО01 - 250-02УХЛ1	16	4.4	220	18.8	0.4	25	4×16	25	4×6	2	0.17		3.501.1 - 155.3-12
11	ЖО01 - 400-02УХЛ1	16	7.04	220	30	0.4	40	4×16	25	4×6	2	0.27		3.501.1 - 155.3-12
12	У0ЖУ - 10000-002У1	2	20	220	45.5	1	63	4×25	25	2×16	3	0.68		3.501.1 - 155.3-13
13	ОУЖКс - 20	1	20	380	56	0.94	—	кабель 325×110	28	—	—	0.52		3.501.1 - 155.3-14

1. Все параметры рассчитаны для максимального количества осветительных приборов.
2. Потеря напряжения ΔU определена на протяженность линии от ввода до осветительного прибора.
3. Ток определен с учетом неравномерности загрузки фаз.

Имя и фамилия, Подпись и дата

1330/4 10

3.501.1 - 155.3-03

Имя отч.	Иванов	Сидорова	28.09.82
Кл. спец.	Клигман	Клигман	28.09.82
И.контр.	Нелова	Нелова	28.09.82
Тип	Иванов	Иванов	28.09.82
Дук.ар.	Гусева	Гусева	28.09.82
Вед.инж.	Обера	Обера	28.09.82

Расчетная таблица

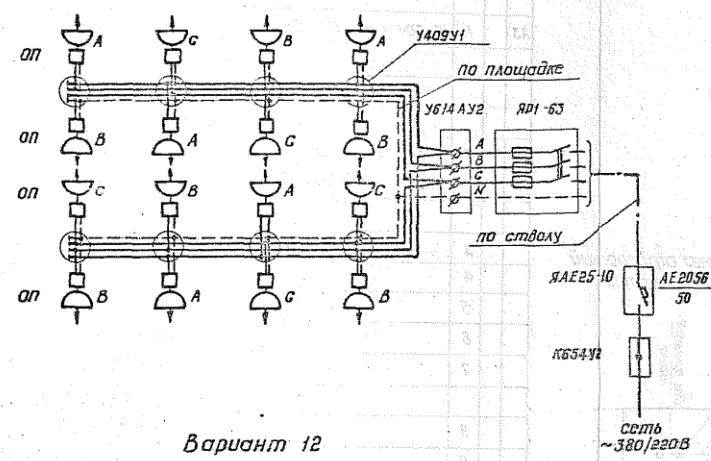
Страниц	Лист	Листов
0	1	1

МосГИПРОТРАНС

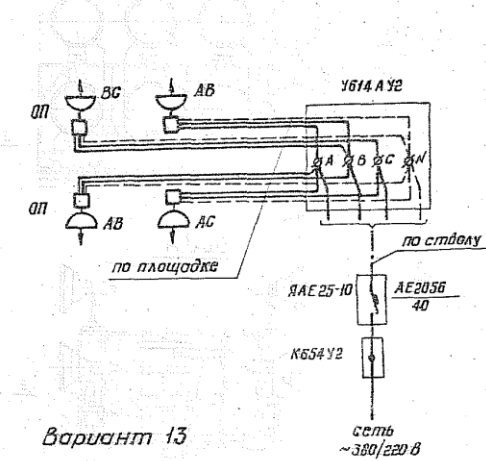
Копировал: В.Б.

Формат А3

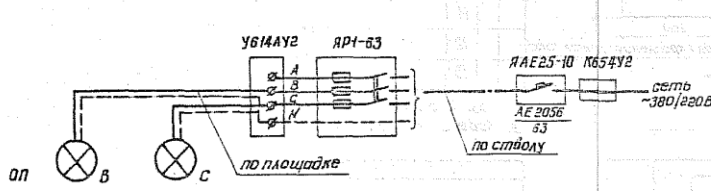
Варианты 1÷3, 10, 11



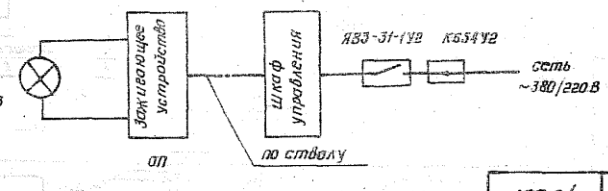
Варианты 4÷9



Вариант 12



Вариант 13



Шаб. № табл. Листов и фоток. Взам. инв. №

1330/4 11

3.501.1-155.3-04

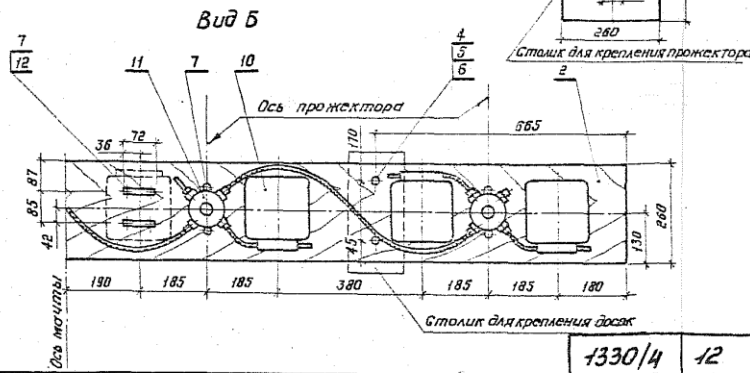
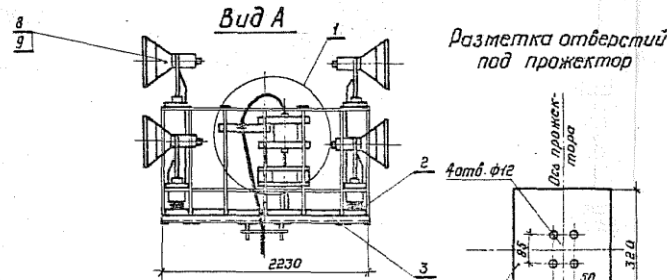
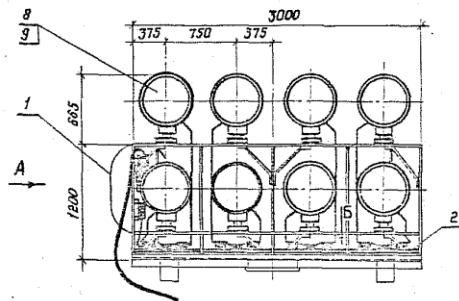
Нач. отд.	Иванов	22.09.85
Гл. спец.	Климан	22.09.85
Н. контр.	Немова	22.09.85
рук. гр.	Шванов	22.09.85
ст. техн.	Щеголова	22.09.85

Схемы электрические принципиальные

Стация	Лист	Листов
D	I	I
Мосгипротранс		

Копировал: ВВЧ

Формат А3



Формат	Зона	Лист	Обозначение	Наименование	Кол.	Примечание
				<u>Сборочные единицы</u>		
A3	1		3.501.1 - 155. 3 - 16	Узел II	1	
				<u>Детали</u>		
A4	2		3.501.1 - 155. 3 - 23	Доска Д-3	2	
A4	3		3.501.1 - 155. 3 - 24	Доска Д-4	1	
				<u>Стандартные изделия</u>		
		4		Болт мвх50 ГОСТ 7798-70	12	
		4		Болт мвх25 ГОСТ 7798-70	64	для крепления прожектора
		5		Гайка мв ГОСТ 5915-70*	76	
		6		Шайба 8 ГОСТ 1371-78	88	
		7		Шуруп 1-4х20.2 ГОСТ 144-80	86	
				<u>Прочие изделия</u>		
		8		Пржектор ПЗР-400У1	16	10 кг
		9		Лампа ртутная ДР1400(10)	16	
		10		ПРА П400НЗТ-001-УХЛ1	16	автоматическая с ос. п.в.с.
		11		Коробка У409У1	8	ЦЗД.ГЭМ
		12		Полоса К200У2, С=72	32	ЦЗД.ГЭМ
		13		Скоба СО-16	6	ЦЗД.ГЭМ

1. Поз. 13 служит для крепления кабеля на доске Д-4
 2. Кабели учтены в спецификации на листе 3.501.1-155.3-01

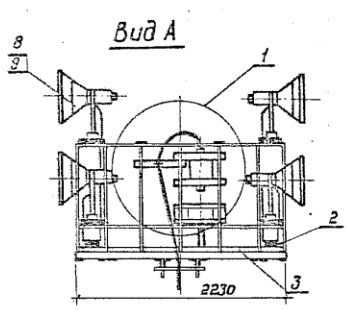
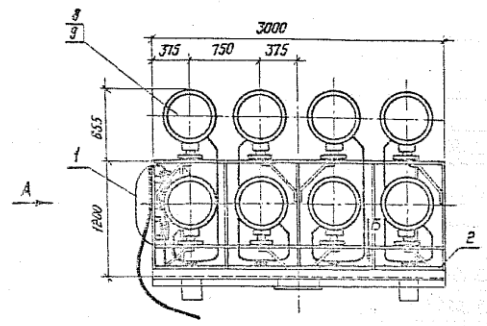
3.501.1 - 155. 3-05			Сталь	Масса	Масштаб
Электрооборудование прожекторной площадки.			Р		1:40
Вариант 1			Лист	Листов	7
Мосгипротранс					

Копировал: ВР₇

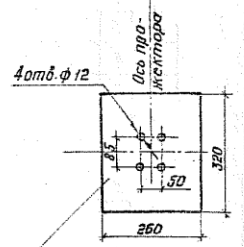
Формат А3

Изд. № подл. Подп. и дата. Взам. инв. №

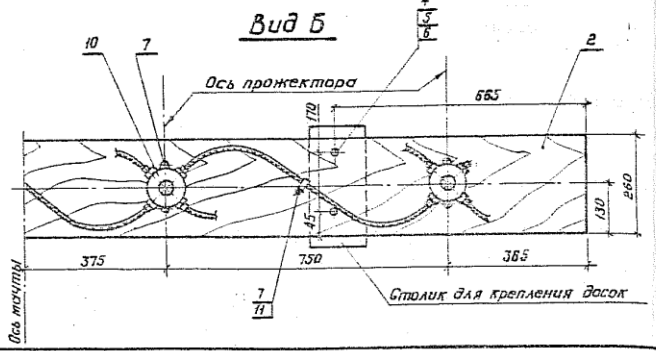
1330/4 12



Разметка отверстий под прожектор



Столик для крепления прожекторов



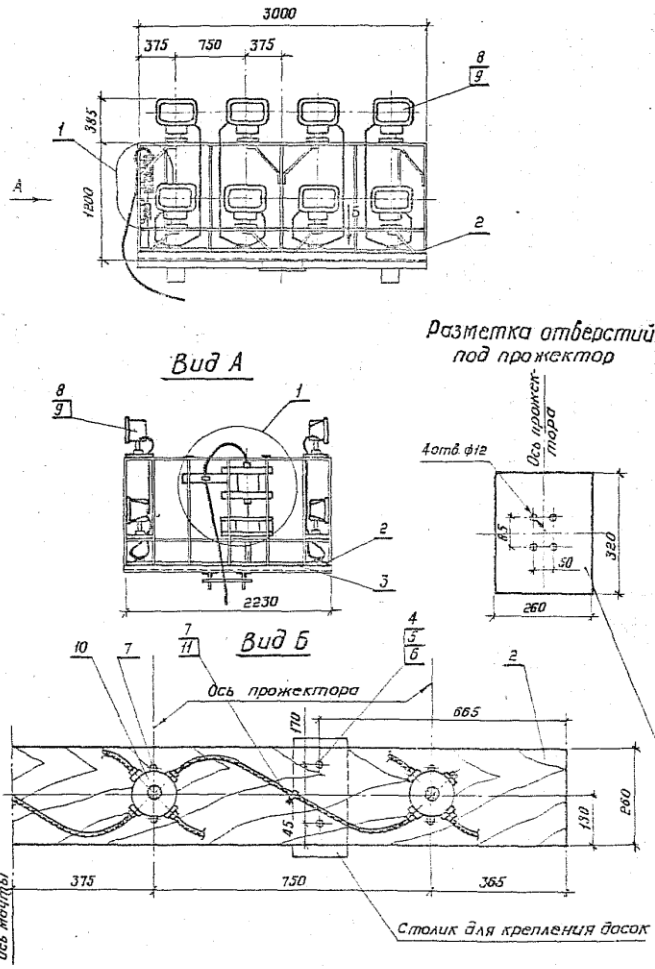
Шиф. № табл. Подп. и дата. Власт. подп. №

Формат	Зона	Лист	Обозначение	Наименование	Кол.	Примечание
				<u>Сборочные единицы</u>		
A3	1	3.501.1-155.3-16		Узел 1	1	
				<u>Детали</u>		
A4	2	3.501.1-155.3-23		Доска Д-3	2	
A4	3	3.501.1-155.3-24		Доска Д-4	1	
				<u>Стандартные изделия</u>		
	4			Болт М8х50 ГОСТ 7798-70	108	
	5			Гайка М8 ГОСТ 5915-70*	108	
	6			Шайба 8 ГОСТ 11371-78	152	
	7			Шуруп 1-4х20,2 ГОСТ 144-80	30	
				<u>Прочие изделия</u>		
	8			Пржектор ПСМ-50А-1У1	16	8,8 кг
	9			Лампа накаливания Г215-225-1000	16	
	10			Коробка У409У1	8	Изд. ГЭМ
	11			Скоба СД-16	30	Изд. ГИИ

1. Кабели учтены в спецификации на листе 3.501.1-155.3-01

1330/4 1/3

3.501.1-155.3-06			Лист	Листов 7
Электрооборудование пржекторной площадки вариант 2			Стадия	Масштаб
Нач. отд.	Иванов	28.03.78	Р	1:40
Гл. спец.	Клигман	28.03.78		1:10
Н. контр.	Немова	28.03.78		
ГИП	Иванов	28.03.78		
Рук. гр.	Гусева	28.03.78		
Вед. инж.	Оберг	28.03.78		
Капировал: ЗБ			Формат А3	



Формат	Зона	Поз.	Обозначение	Наименование	Лист	Примечание
				<u>Сборочные единицы</u>		
А3	1		3.501.1 - 155.3 - 16	Узел II	1	
				<u>Детали</u>		
А4	2		3.501.1 - 155.3 - 23	Доска Д-3	2	
А4	3		3.501.1 - 155.3 - 24	Доска Д-4	1	
				<u>Стандартные изделия</u>		
		4		Болт М8×50 ГОСТ 7798-70	108	
		5		Гайка М8 ГОСТ 5915-70*	108	
		6		Шайба 8 ГОСТ 1371-78	152	
		7		Шуруп 1-4×20,2 ГОСТ 1144-80	30	
				<u>Прочие изделия</u>		
		8		Пржектор ПКН-1500А-У1	16	9,0 кг
		9		Лампа кварцевая галогенная № 220-1500	16	
		10		Коробка У409У1	8	изд. ГЭМ
		11		Сквозь СО-16	14	изд. ГМА

1. Кабели учтены в спецификации на листе 3.501.1-155.3-01

Лист № 14
Подп. и дата
Вх. № 1330/4

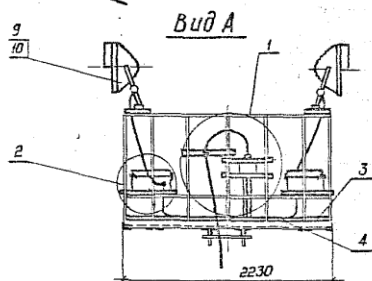
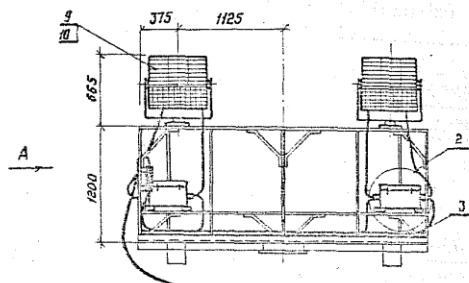
Стол для крепления прожектора

1330/4 14

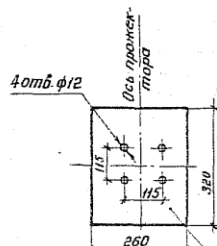
3.501.1 - 155.3 - 07			Стадия	Масса	Масштаб
Электрооборудование прожекторной площадки Вариант 3			р		1:40 1:10
			Лист	Листов	
			МОСГИПРОТРАНС		

Копировал: ВП

Формат А3



Разметка отверстий
под прожектор



Столк для крепления прожектора

Фирма	Зона	Лист	Обозначение	Наименование	Лист	Примечание
				<u>Сборочные единицы</u>		
АЗ	1		З.501.1 - 155. 3 - 17	Узел III	1	
АЗ	2		З.501.1 - 155. 3 - 18	Узел IV	4	
				<u>Детали</u>		
А4	3		З.501.1 - 155. 3 - 23	Доска Д-3	2	
А4	4		З.501.1 - 155. 3 - 24	Доска А-4	1	
				<u>Стандартные изделия</u>		
	5			Болт М8х30 ГОСТ 7798-70	12	
	5			Болт М8х25 ГОСТ 7798-70	16	для крепления прожектора
	6			Гайка М8 ГОСТ 5915-70*	28	
	7			Шайба 8 ГОСТ 11371-78	40	
	8			Шруп 1-4х20.2 ГОСТ 1144-80	24	
				<u>Прочие изделия</u>		
	9			Пржектор ПГЧ-М-1000-1К3-У1	4	20 кг
	10			Латка металлоалюминевая ДРЦ-1000-6	4	
	11			Скоба СО-16	24	изд. ГМА

- Поз. 8, 11 служат для крепления кабеля на досках Д-3, Д-4.
- Кабели учтены в спецификации на листе З.501.1-155.3-01

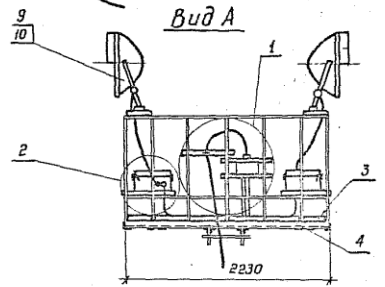
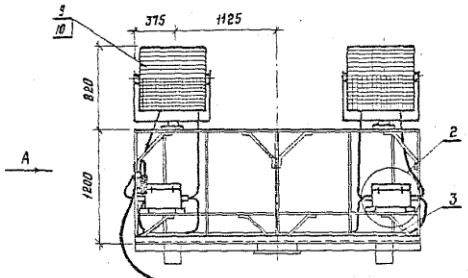
3.501.1-155. 3-08			Студия	Масса	Масштаб
Электрооборудование прожекторной площадки. вариант 4.			Р		1:40 1:10
			Лист	Листов 1	
			МОСГИПРОТРАНС		

Капирова: 087-

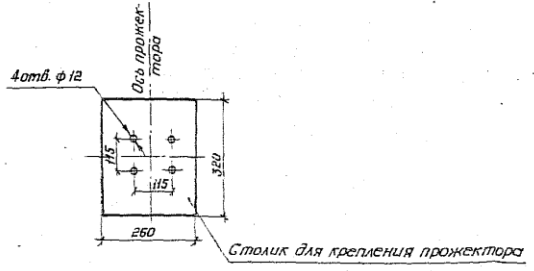
Формат А3

Инв. № табл. Подл. и дата Взам. инв. №

1330/4 15



Разметка отверстий под прожектор



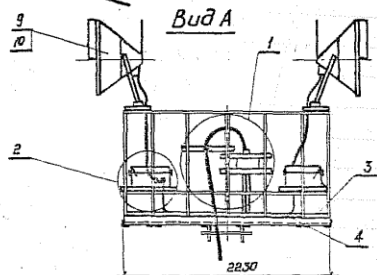
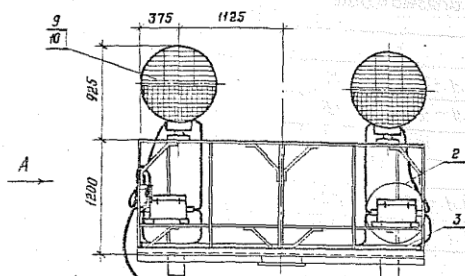
Шиб. № подл. Подпись и дата

1330/4 16

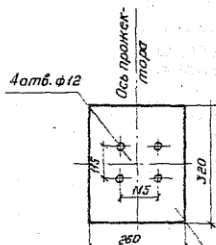
Формат	Зона	Лист	Обозначение	Наименование	Кол.	Примечание
				<u>Сборочные единицы</u>		
А3	1		3.501.1-155.3-17	Узел III	1	
А3	2		3.501.1-155.3-18	Узел IV	4	
				<u>Детали</u>		
А4	3		3.501.1-155.3-23	Доска Д-3	2	
А4	4		3.501.1-155.3-24	Доска Д-4	1	
				<u>Стандартные изделия</u>		
				Болт М8х50 ГОСТ 7798-70	12	
				Болт М8х25 ГОСТ 7798-70	16	для крепления прожектора
				Гайка М8 ГОСТ 5915-70*	28	
				Шайба 8 ГОСТ 11371-78	40	
				Шрумп 1-4х20.2 ГОСТ 1144-80	24	
				<u>Прочие изделия</u>		
				Пржектор ЛГЦ-М-2000-1КЗ-У1 (ЛГЦ-М-3500-1КЗ-У1)	4	32 кг
				Лампа металлогалогенная ДЛН-2000-6 (ДЛН-3500-6)	4	
				Стойка СО-16	24	изд. ГМА

1. Поз. 3, 4 служат для крепления кабеля на досках Д-3, Д-4
2. Кабели учтены в спецификации на листе 3.501.1-155.3-01

3.501.1-155.3-09		
Электрооборудование прожекторной площадки		
Варианты 5,6		
Исполн.	Иванов	22.09.82
Гл. спец.	Климон	22.09.82
Н. контр.	Немова	22.09.82
ГИП	Иванов	22.09.82
Рук. пр.	Гусева	22.09.82
Вед. инж.	Оберг	22.09.82
Стр.		
Копировал:	ВФ	
Формат	А3	



Разметка отверстий
под прожектор



Столик для крепления прожектора

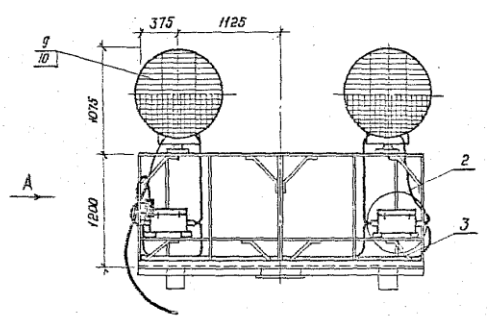
Формат Зона	Поз	Обозначение	Наименование	Кол.	Приме- чание
<u>Сборочные единицы</u>					
A3	1	3.501.1 - 155. 3 - 17	Узел III	1	
A3	2	3.501.1 - 155. 3 - 18	Узел IV	4	
<u>Детали</u>					
A4	3	3.501.1 - 155 - 3 - 23	Доска Д-3	2	
A4	4	3.501.1 - 155 - 3 - 24	Доска Д-4	1	
<u>Стандартные изделия</u>					
	5		Болт М8х50 ГОСТ 7798-70	12	
	5		Болт М8х25 ГОСТ 7798-70	16	для крепле- ния проектор
	6		Гайка М8 ГОСТ 5915-70 *	28	
	7		Шайба 8 ГОСТ 11371-78	40	
	8		Шуруп 1-4х20,2 ГОСТ 1144-80	24	
<u>Прочие изделия</u>					
	9		Проектор ПП-М-1000-КЗ-У1	4	30 кг
	10		Лампа металлогалоген- ная ДРЛ-1000-Б	4	
	Н		Скоба СО-16	24	ИЗВ. ГМА

1. Поз. 8,11 служат для крепления кабеля на досках Д-3, Д-4.
2. Кабели учтены в спецификации на листе 3.501.1-155.3-01

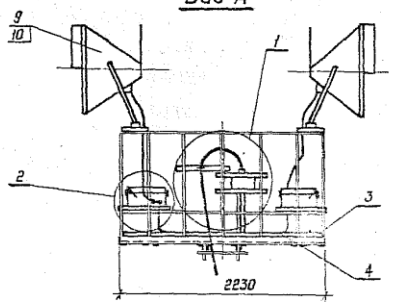
3.501.1 - 155. 3 - 10				Стандарт	Масса	Масштаб
Электрооборудование проекторной площадки.				р		1:40 1:10
Вариант 7				лист	лист	1
Мосгипротранс						

Копирасл. ЗБТ

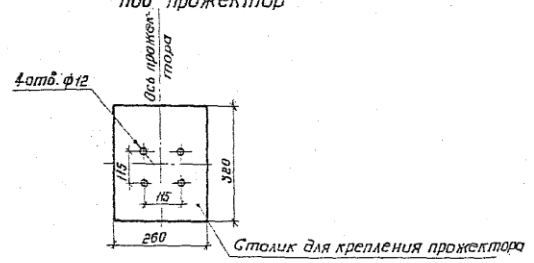
Формат А3



Вид А



Разметка отверстий под прожектор



Шиф. и дата
 Подп. и дата
 Взам. ш. и д.

Фирма	Зона	Паз	Обозначение	Наименование	Кол.	Примечание
<u>Сборочные единицы</u>						
АЗ	1		3.501.1-155.3-17	Узел III	1	
АЗ	2		3.501.1-155.3-18	Узел IV	4	
<u>Детали</u>						
А4	3		3.501.1-155.3-23	Доска Д-3	2	
А4	4		3.501.1-155.3-24	Доска Д-4	1	
<u>Стандартные изделия</u>						
	5			Болт М8х50 ГОСТ 7798-70	12	
	5			Болт М8х25 ГОСТ 7798-70	16	для крепления прожектора
	6			Гайка М8 ГОСТ 5915-70	28	
	7			Шайба 8 ГОСТ 11371-78	40	
	8			Шуруп 1-4х20.2 ГОСТ 1144-80	24	
<u>Прочие изделия</u>						
	9			Пржектор ПП-М-2000		
				КЗ-У1 (ПП-М-3500-КЗ-У1)	4	40 кг
	10			Лампа металлогалогенная ДРУ-2000-Б (ДРУ-3500-Б)	4	
	И			Скоба С0-16	24	ИЗВ. ГИА

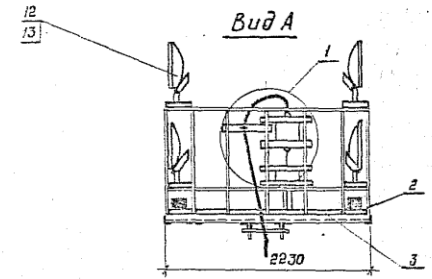
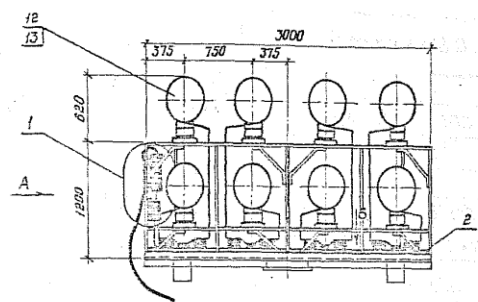
1. Паз. В. И служат для крепления кабеля на досках Д-3, Д-4.
 2. Кабели учтены в спецификации на листе 3.501.1-155.3-01

1330/4 18

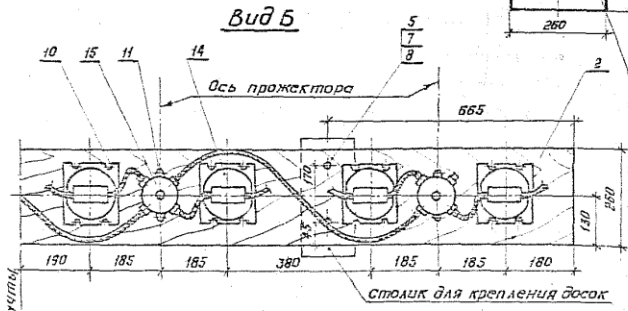
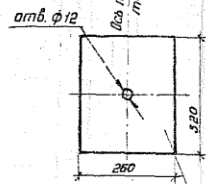
3.501.1-155.3-11			Статус	Масса	Масштаб
Электрооборудование прожекторной площадки. Варианты 8,9			р		1:40 1:10
			Лист	Листов 1	
			МОСГИПРОТРАНС		

Копировал ВБГ

Формат А3



Разметка отверстия под прожектор



1. Поз. 16 служит для крепления кабеля на доске Д-4
2. Кабели учтены в спецификации на листе 3.501.1-155.3-01

Черт. № табл. Подл. и длина Вып. табл. №

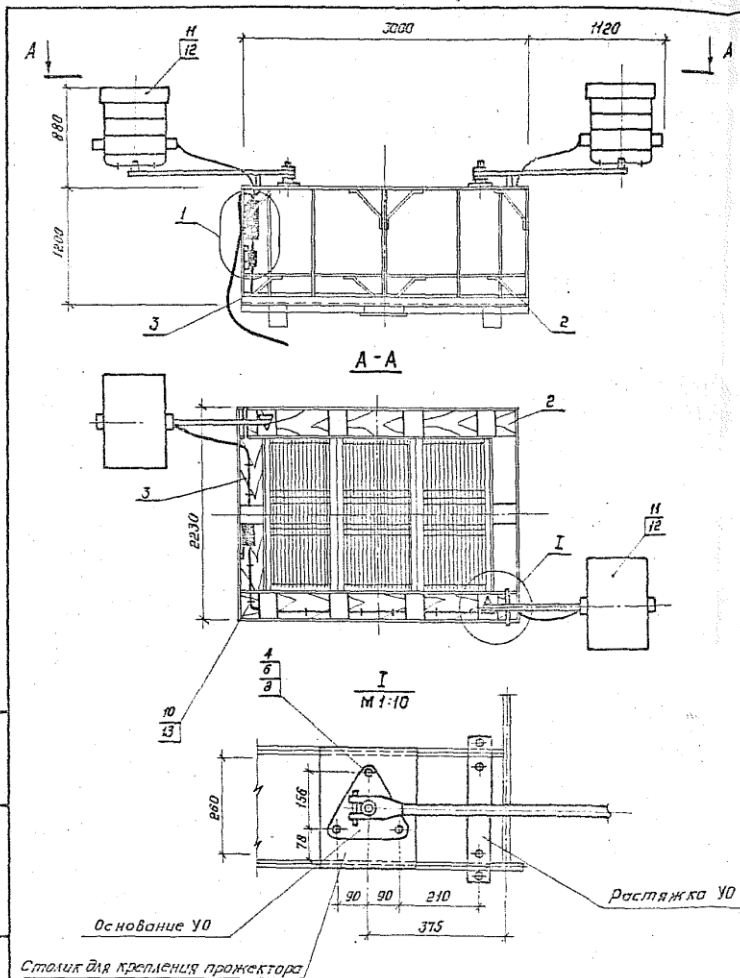
Формат	Зона	Поз.	Обозначение	Наименование	Кол.	Примечание
				Сборочные единицы		
A3	1	3.501.1-155.3-16	Узел 1	Детали	1	
A4	2	3.501.1-155.3-23	Доска Д-3		2	
A4	3	3.501.1-155.3-24	Доска Д-4		1	
			Стандартные изделия			
		4		Болт М10×25 ГОСТ 7798-70	16	Для крепления прожектора
		5		Болт М8×50 ГОСТ 7798-70	12	
		6		Гайка М10 ГОСТ 5915-70*	16	
		7		Гайка М8 ГОСТ 5915-70*	12	
		8		Шайба 10 ГОСТ 11371-78	16	
		9		Шайба 8 ГОСТ 11371-78	24	
		10		Шуруп 1-6×25.2 ГОСТ 1144-80	64	
		11		Шуруп 1-4×20.2 ГОСТ 1144-80	22	
			Прочие изделия			
		12		Пржектор ЖОМ-250		
		13		Осужка (ЖОМ-400-02УХЛ1)	16	7,0 кг
				Лампа натриевая		
		14		Д.Н.с Т250-5 (Д.Н.с Т400-5)	16	
				ПРА 1U250ПЗ6-00БУХЛ1		
				(1U400ПЗ6-00БУХЛ1)	16	Комплект из 5 шт.
		15		Коробка У40УХЛ1	8	Изд. ГЭИ
		16		Скоба СС-16	6	Изд. ГМА

3.501.1-155.3-12			Электроборудование	Стандарт	Масштаб
Нач. отд.	Иванов	21.03.78	пржекторной площадки.	Р	1:40
Гл. спец.	Клигман	21.03.78	Варианты 10,11	Лист	1:10
Н. контр.	Немова	21.03.78		Листов	7
Гип.	Иванов	21.03.78		МОГИПРОТДАНС	
Рук. гр.	Гусева	21.03.78			
Вед. инж.	Обере	21.03.78			

Копировал: БФ

Формат А3

1330/4 19

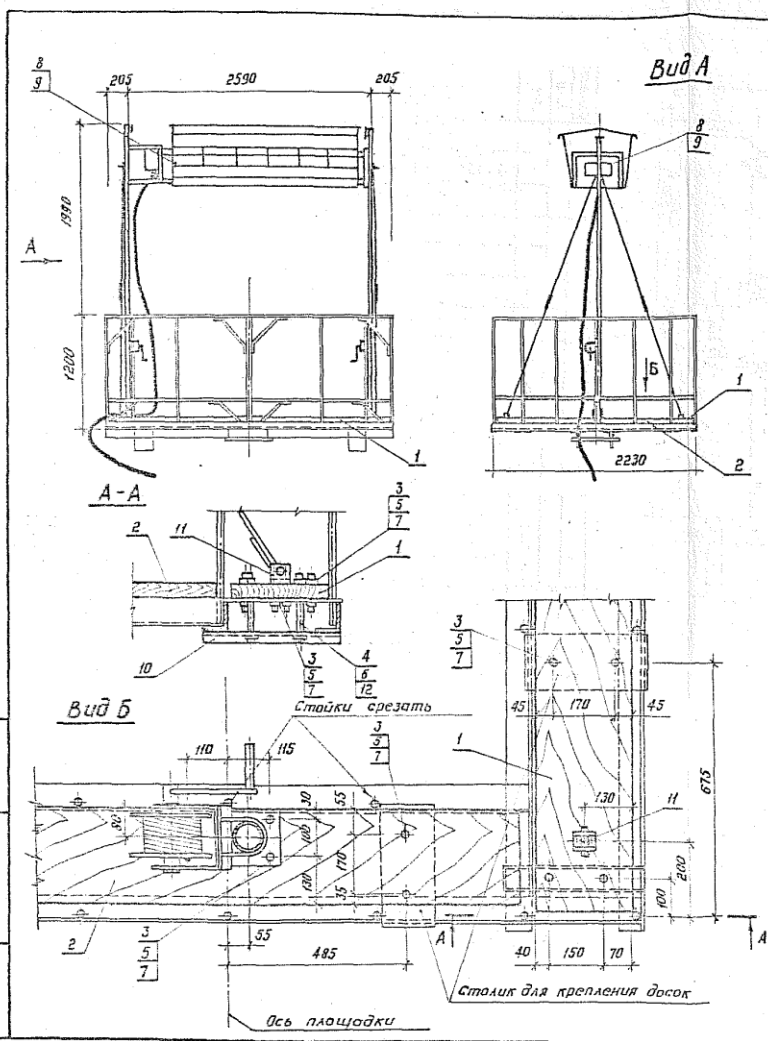


Формат	Зона	Лист	Обозначение	Наименование	Кол.	Примечание
				<u>Сборочные единицы</u>		
A3	1	3.501.1 - 155.3 - 16		Узел II	1	
				<u>Детали</u>		
A4	2	3.501.1 - 155.3 - 23		Доска Д-3	2	
A4	3	3.501.1 - 155.3 - 24		Доска Д-4	1	
				<u>Стандартные изделия</u>		
	4			Болт М10x25 ГОСТ 7798-70	6	
	5			Болт М8x50 ГОСТ 7798-70	12	для крепежа Д-3, Д-4
	6			Гайка М10 ГОСТ 5915-70*	6	
	7			Гайка М8 ГОСТ 5915-70*	12	
	8			Шайба 10 ГОСТ 11371-78	6	
	9			Шайба 8 ГОСТ 11371-78	24	
	10			Шуруп 1-4x20,2 ГОСТ 1144-80	10	
				<u>Прочие изделия</u>		
	Н			Устройство осветительное УОЖИ - 10000 - 002У1	2	43 кг
	12			Лампа КГ220 - 10000 - 1	2	комплектно с УО
	13			Скаба СО-16	10	изд. ГИИ

1. Кабели учтены в спецификации на листе 3.501.1-155.3-01

1330/4 20

3.501.1 - 155.3 - 13			Электроборудование	Стандия	Пасса	Мощност
Нач. отд.	Иванов	С.И.И.	проекторной площадки.	Р		1:40 1:10
Гл. спец.	Климент	И.И.И.	вариант 12	Лист	Листов	
Н. контр.	Нелова	И.И.И.				
Гип.	Иванов	С.И.И.				
Рук. пр.	Гусева	И.И.И.				
Вед. инж.	Обере	И.И.И.				
				МОСГИПРОТВАНС		



фронт	Зона	Лоз.	Обозначение	Наименование	кол.	Примечание
<u>Детали</u>						
А4	1	3.501.1-155.3-23	Доска Д-3		2	
А4	2	3.501.1-155.3-24	Доска Д-4		2	
<u>Стандартные изделия</u>						
	3		Болт М8х50 ГОСТ 1798-70		32	
	4		Гайка М12 ГОСТ 5915-70*		16	
	5		Гайка М8 ГОСТ 5915-70*		32	
	6		Шайба 12 ГОСТ 11371-78		16	
	7		Шайба 8 ГОСТ 11371-78		32	
<u>Прочие изделия</u>						
	8		Осветительное устройство ОУЖКс-20		1	120 кг
	9		Лампа ксеноновая ДКС Т 20000		2	
	10		Швеллер К240У2, В=370		4	изд. ГЭМ
	11		Анкер УСЭК64У1		4	изд. ГЭМ
	12		Шпилька УСЭК81-1У1		8	изд. ГЭМ

1. Кабели учтены в спецификации на листе 3.501.1-155.3-01

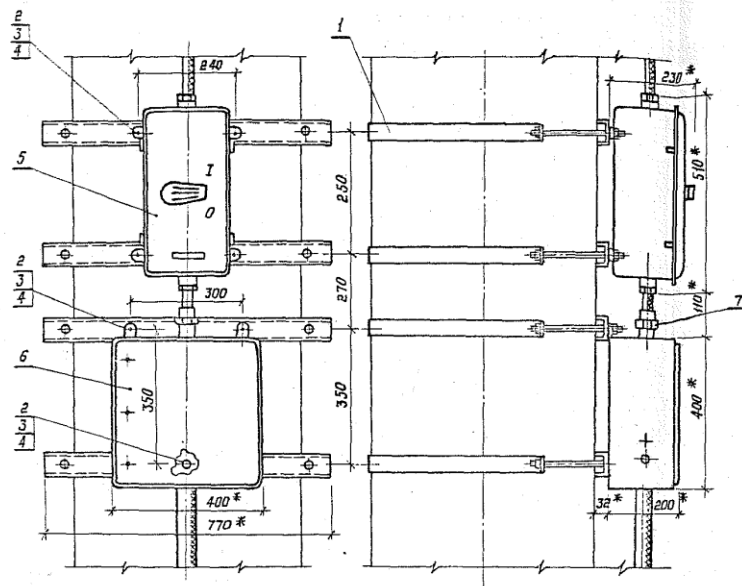
1330/4 21

3.501.1-155.3-14

Электроборудование		Станция	Масштаб
проекторной площадки.		Р	1:40
Вариант 13		Лист	Листов 1
МОСГИПРОТРАНС			

Копировал: ВЗТ

Формат А3



* Размеры для справок

Высота прожекторной лампы, м	Обозначение хомута
23	3.501.1 - 155.3 - 21 N6
26	3.501.1 - 155.3 - 21 N7
28	3.501.1 - 155.3 - 21 N8

Формат	Этаж	Лист	Обозначение	Наименование	Кол.	Примечание
				<u>Сборочные единицы</u>		
A4	1	3.501.1 - 155.3 - 20		Хомут в сборе		
				Обозначение по таблице	4	
				<u>Стандартные изделия</u>		
	2			Болт М8х25 ГОСТ 7798-70	7	
	3			Гайка М8 ГОСТ 5915-70*	7	
	4			Шайба 8 ГОСТ 1371-78	7	
				<u>Прочие изделия</u>		
	5			Ящик распределительный		
				ЯАЕ 25-10	1	8,0 кг
	6			Протяжной ящик К654У2	1	10,5 кг Изд. ГЭМ
	7			Сальник привертной		
				У263У2.	1	Изд. ГЭМ

Имя, № подл. Подпись и дата. Изменения №

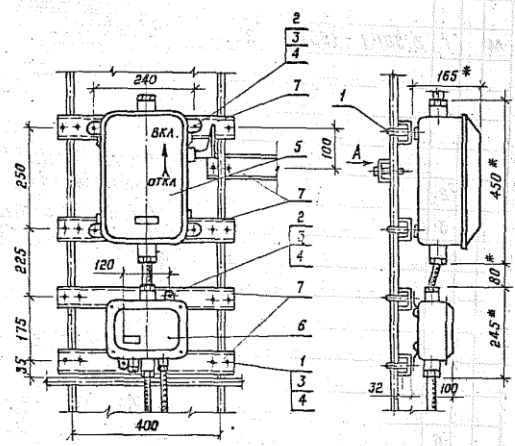
1330/4 22

3.501.1 - 155.3 - 15

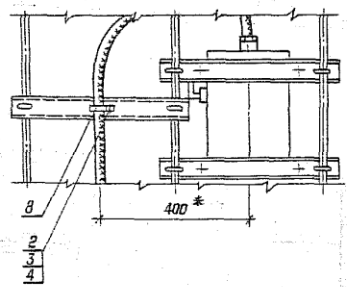
		Узел I		Стадия	Масштаб	Масштаб
Начерт	Иванов	20/10/21	21.09.21	р		1:10
Листец	Климан	21/10/21	25.09.21			
Н.контр	Немова	21/10/21	25.09.21	Лист	Листов	
ГИП	Иванов	21/10/21	25.09.21	МОСПРОТРАНС		
Рук.ар	Гусев	21/10/21	25.09.21			
Вед.инж	Оберг	21/10/21	25.09.21			

Копировал: ВФ

Формат А3



Вид А



* размеры для справок

Изд. № 1/80. Подпись и дата. Взам. инв. №

Формат	Длина	Гориз.	Обозначение	Наименование	Кол.	Примечание
A4	1		3.501.1 - 155. 3 - 22	Хомутик	10	
<u>Детали</u>						
<u>Стандартные изделия</u>						
	2			Болт М8х25 ГОСТ 7798-78	7	
	3			Гайка М8 ГОСТ 5915-70 *	27	
	4			Шайба В ГОСТ 11371-78	27	
<u>Прочие изделия</u>						
	5			Ящик распределительный ЯР1-63	1	7,0 кг
	6			Коробка соединительная У614 АУ2	1	2,0 кг изб. ГЭМ
	7			Швеллер К240У2, С-470	5	изб. ГЭМ
	8			Скоба К252У2	1	изб. ГЭМ

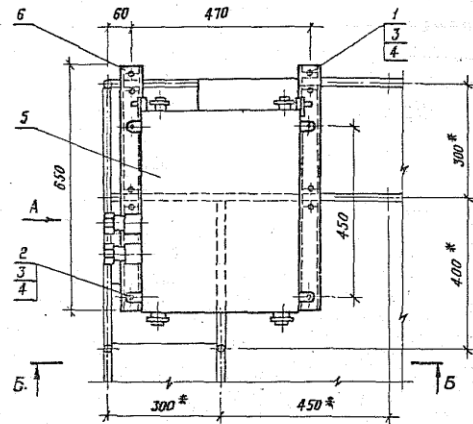
1330/4 23

3.501.1 - 155. 3 - 16

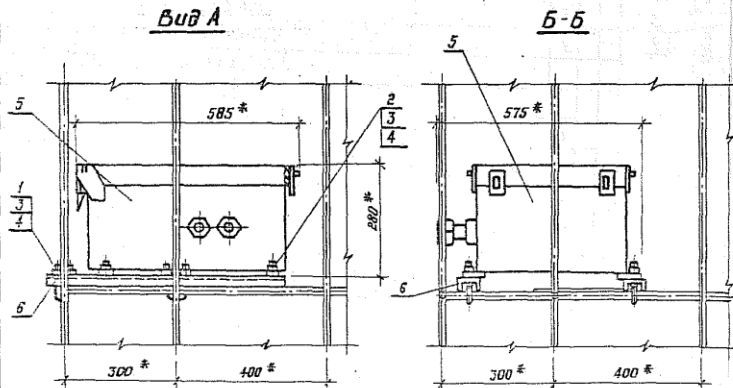
Исполн.	Иванов	С.И.	22.03.77	Узел II	Страниц	Масса	Листов
Гласн.	Клигман	И.И.	22.03.77		Р		1:10
Н. контр.	Немова	И.И.	22.03.77		Лист		Листов 1
ГИП	Иванов	С.И.	22.03.77		МОСГИПРОТРАНС		
рук. зв.	Гусева	В.В.	22.03.77				
вед. инж.	Одберг	В.В.	22.03.77				

Копировал: ВБТ

Формат А3



Вид А



Б-Б

Шиб. № 1000
Подпись и дата
Взнос шиб. №

Формат	Лист	Лист	Обозначение	Наименование	Кол.	Примечание
				<u>Детали</u>		
A4	1		З.501.1-155.3-22	Хомутик	4	
				<u>Стандартные изделия</u>		
	2			Болт М8×25 ГОСТ 7798-70	4	
	3			Гайка М8 ГОСТ 5915-70*	12	
	4			Шайба 8 ГОСТ 1371-78	12	
				<u>Прочие изделия</u>		
	5			Блок управления	1	Комплектно с оп. 40.05.02
	6			Швеллер К240У2, С-650	2	изд. ГЭМ

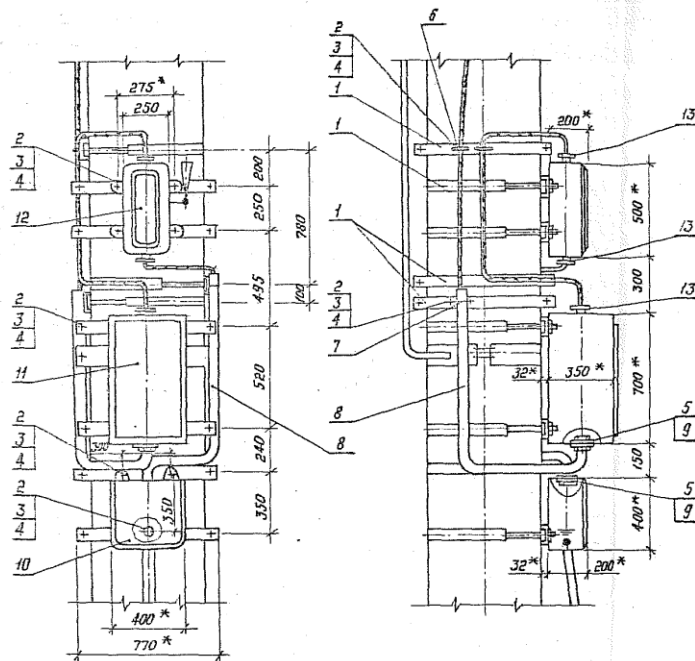
* Размеры для справок.

1330/4 25

3.501.1-155.3-18			Сталь	Масса	Масштаб
Узел IY			p		1:10
			Лист	Листов 1	
			Мосгипротранс		

Копировал: В.Б.Т.

Формат А5



Высота прожесторной матчи, м	Обозначение
24	3.501.1-155.3-21 N6
26	3.501.1-155.3-21 N7
28	3.501.1-155.3-21 N8

*размеры для справок

Формат	Дата	Лист	Обозначение	Наименование	кол.	Примечание
				<u>Сборочные единицы</u>		
A4		1	3.501.1-155.3-20	Хомут в сборе	9	
				Обозначение по таблице		
				<u>Стандартные изделия</u>		
		2		Болт М8 25 ГОСТ 7798-70	15	
		3		Гайка М8 ГОСТ 5915-70*	15	
		4		Шайба 8 ГОСТ 11371-78	15	
		5		Контр гайка 50 ГОСТ 8968-75	4	
		6		Скоба к252 У2	1	изд. ГЭМ
		7		Скоба с.д -60	2	изд. ГМА
				<u>Материалы</u>		
		8		Труба Р-50-3,0 ГОСТ 3262-75*	5	м
		9		Пластина I, лист, тмкц -		
				С2-5*250*250 ГОСТ 1338-77	1	
				<u>Прочие изделия</u>		
		10		Протяжной ящик к654 У2	1	
		11		Шкаф управления	1	контрактно с 30 39 кг
		12		Ящик вводной ЯБЗ-31-У2	1	
		13		Сальник привертной У263 У2	3	изд. ГЭМ

1. Трубу поз.8 гнуть по месту радиусом не менее 200 мм

2. Из пластины поз.9 изготовить четыре прокладки 5*125*125

с отверстием ф62

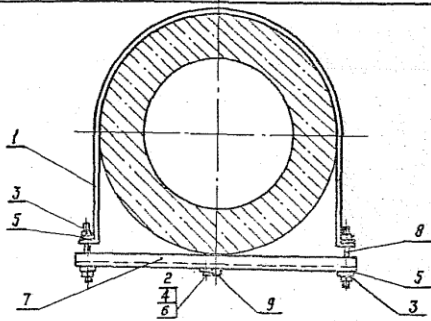
1330/4 26

3.501.1-155.3-19

Нач. отд.	Иванов	Гусев	Щеглова	Стедия	Иванов	Москитов
Гаспеч	Клигман	Гусев	Щеглова	р		1:20
Иванов	Иванов	Гусев	Щеглова	Лист	Листов 1	
Рухад	Гусев	Гусев	Щеглова	Мосгипротранс		
Ст. инж.	Щеглова	Гусев	Щеглова			

Копировал: ВБ7-

Формат А3

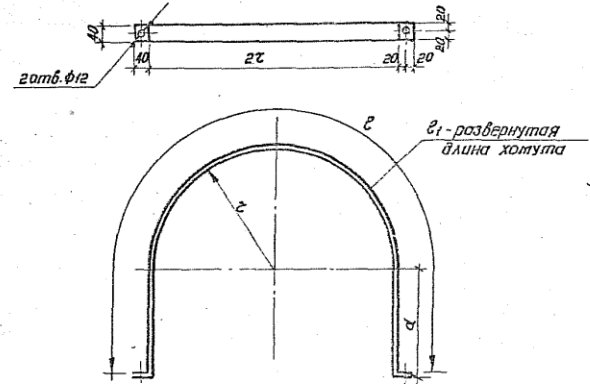


Формат листа	№	Обозначение	Наименование	кол.	Примечание
А4	1	3.501.1 - 155. 3 - 21	Хомут	1	
<u>Стандартные изделия</u>					
	2		Болт М8*25 ГОСТ 7798-70	1	
	3		Гайка М10 ГОСТ 5915-70*	4	
	4		Гайка М8 ГОСТ 5915-70*	1	
	5		Шайба 10 ГОСТ 11371-78	4	
	6		Шайба 8 ГОСТ 11371-78	1	
<u>Прочие изделия</u>					
	7		Швеллер К240У2, В-770	1	Цзв.ГЭМ
	8		Шпилька У3К80 - 1У1	2	Цзв.ГЭМ
	9		Скоба К252У2	1	Цзв.ГЭМ

Изм. №, дата, Подпись и дата, В змк. инж. №

3.501.1-155. 3-20				Станд. класс	Масштаб
Нач. отд.	Иванов	С.И.	28.08.77	Р	1:10
Т.спец.	Климан	И.И.	28.08.77	лист	листок 1
Н.контр.	Нетаба	И.И.	28.08.77	МОСГИПРОТРАНС	
ГИП	Иванов	С.И.	28.08.77		
Рук.ер.	Гусева	С.И.	28.08.77		
Вед. инж.	Оберг	С.И.	28.08.77		

Копировал: БНГ Формат А4



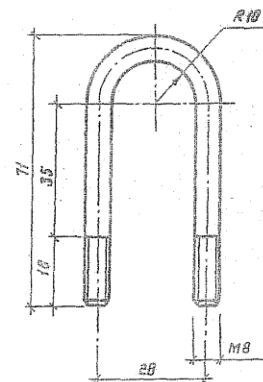
Номер хомута	Обозначение	г	а	В	В1	Масса, кг
1	3.501.1 - 155. 3 - 21	215	185	1045	1125	1.42
2	3.501.1 - 155. 3 - 21	230	200	1122	1202	1.51
3	3.501.1 - 155. 3 - 21	250	220	1225	1305	1.64
4	3.501.1 - 155. 3 - 21	265	235	1302	1382	1.74
5	3.501.1 - 155. 3 - 21	285	255	1405	1485	1.87
6	3.501.1 - 155. 3 - 21	295	265	1456	1536	1.94
7	3.501.1 - 155. 3 - 21	305	275	1508	1588	2.00
8	3.501.1 - 155. 3 - 21	315	285	1559	1639	2.07

Конструкцию покрыть куббаслаком (ГОСТ 1709-75*) 2 раза.
1330/4 27

Изм. №, дата, Подпись и дата, В змк. инж. №

3.501.1-155. 3-21				Станд. класс	Масса	Масштаб
Нач. отд.	Иванов	С.И.	28.08.77	Р	ст. табл.	1:10
Т.спец.	Климан	И.И.	28.08.77	лист	листок 1	
Н.контр.	Нетаба	И.И.	28.08.77	МОСГИПРОТРАНС		
ГИП	Иванов	С.И.	28.08.77			
Рук.ер.	Гусева	С.И.	28.08.77			
Вед. инж.	Оберг	С.И.	28.08.77			

Полоса 4x40 ГОСТ 103-76 в ст 3 п 6 ГОСТ 380-74* Копировал: БНГ Формат А4



Конструкция покрыта кузбасслаком (ГОСТ 1709-75 №) 3х 2 раз.

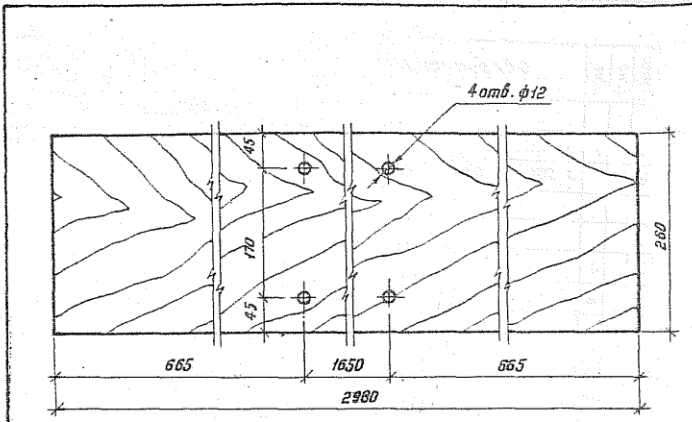
						1330/4		28	
								3.501.1-155.3-22	
								Хомутик	
						Сталь		Масса	
						р		1:1	
						Лист		Листов 1	
						В 8 ГОСТ 2590-71 №		МОСГИПРОТРАНЗ	
						В ст 3лсб ГОСТ 380-71 №			

Изм. № разд. Подпись и дата

Взам. инд. №

Копировал: В.П.Т.

Формат А4



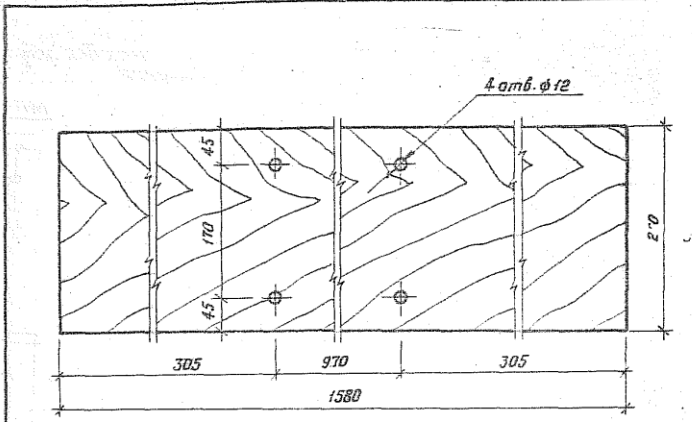
Объем - 0.025 м³

3.501.1-155.3-23

Инв. № таб.	Подпись и дата		Доска Д-3	Стальной	Масса	Листов	
				р	14.58	1:5	
				Лист	Листов 1		
				Доска 2-сосна-32*260-ГОСТ 8486-86			
				Мосгипротранс			
Нач. отд.		Иванов					
Гл. спец.		Климан					
Н. контр.		Иванова					
Г.И.П.		Иванов					
Рук. пр.		Гусева					
Вед. инж.		Обере					

Копировал: ВБТ

Формат А4



Отверстия сверлятся по месту.

Объем - 0.013 м³

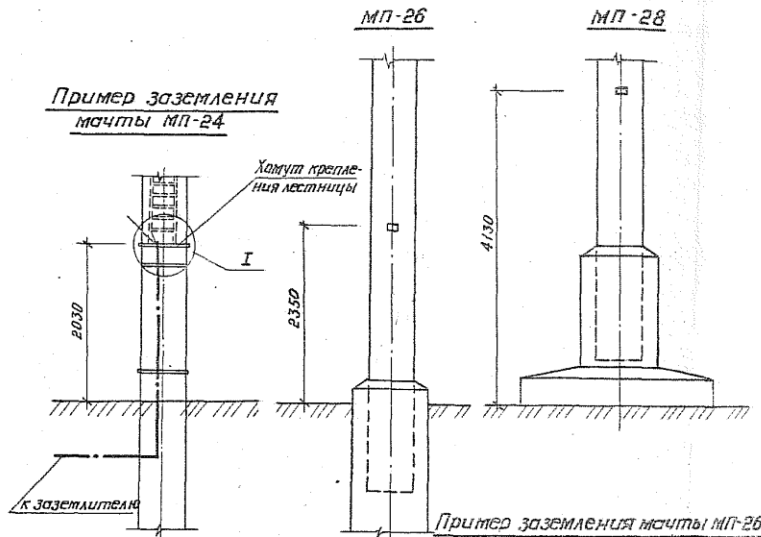
3.501.1-155.3-24

Инв. № таб.	Подпись и дата		Доска Д-4	Стальной	Масса	Листов	
				р	7.73	1:1	
				Лист	Листов 1		
				Доска 2-сосна-32*260-ГОСТ 8486-86			
				Мосгипротранс			
Нач. отд.		Иванов					
Гл. спец.		Климан					
Н. контр.		Иванова					
Г.И.П.		Иванов					
Рук. пр.		Гусева					
Вед. инж.		Обере					

Копировал: ВБТ

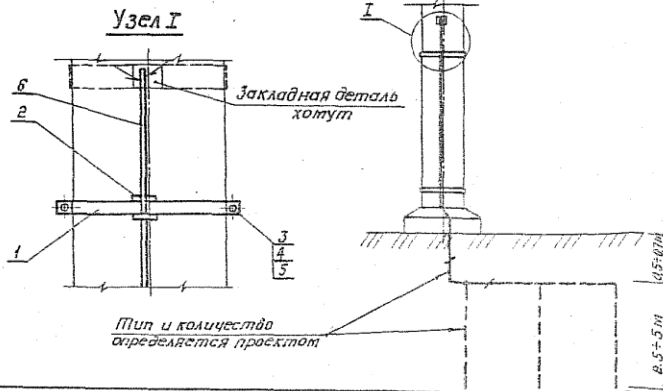
Формат А4

Расположение закладных деталей на мачтах для присоединения элементов заземления



Пример заземления мачты МП-24

Пример заземления мачты МП-26



Цифровой код	Зона	Поз.	Обозначение	Наименование	Кол.	Примечание
<u>Детали</u>						
А4	1		З. 501.1 - 155. 3 - 26	Полухомут	4	
А4	2		З. 501.1 - 155. 3 - 27	Кронштейн	2	
<u>Стандартные изделия</u>						
	3			Гайка М10 ГОСТ 5915-70*	8	
	4			Шайба 10 ГОСТ 1571-70	8	
<u>Прочие изделия</u>						
	5			Шпилька УСЭК 80-1У1	4	ЦЗД.ГЭМ
<u>Материалы</u>						
	6			Круг 12 ГОСТ 2590-71		по проекту

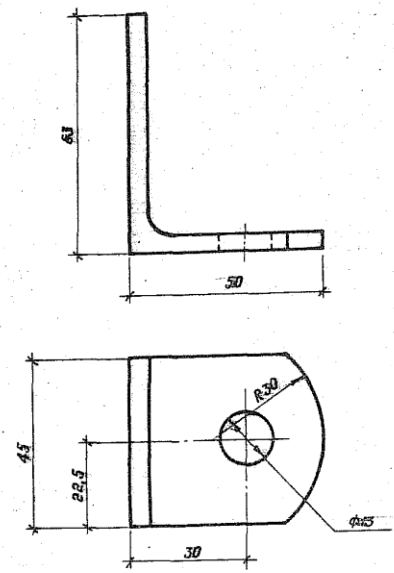
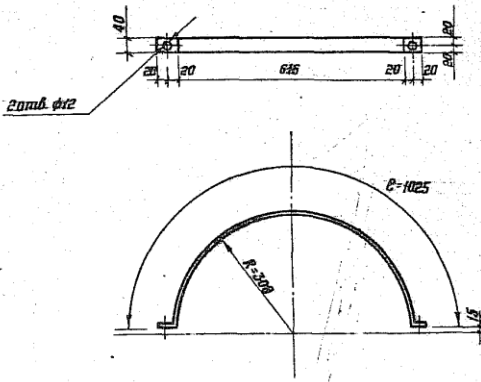
Цифр. код, Зона, Поз., Обозначение, Наименование, Кол., Примечание

1330/ч 30

3.501.1 - 155. 3 - 25			Стальной	Масса	Масштаб
Молниезащита			р		1:50
Лист			Листов 1		
МОСГИПРОТРАНС					

Копировал: Ббт

Формат: А3



Подпись и дата		Взам. инж. И. П.		3.501.1 - 155. 3 - 26			
Нач. отд.	Иванов	22.09.88	22.09.88	Полухомут	Стандарт	Масса	Масштаб
Гл. спец.	Клигман	22.09.88	22.09.88		р	1.29	1:10
Н. контр.	Немова	22.09.88	22.09.88	Лист	Листов 1		Мосгипротранс
ГИП	Иванов	22.09.88	22.09.88	Полоса 4x40 ГОСТ 103-76			
Рук. экр.	Гусева	22.09.88	22.09.88	Вст. 3 лс 6 ГОСТ 380-71*			
Вед. инж.	Оберг	22.09.88	22.09.88	Копировал: ВБГ			

Формат А4

Подпись и дата		Взам. инж. И. П.		3.501.1 - 155. 3 - 27			
				1330/4 31			
Нач. отд.	Иванов	22.09.88	22.09.88	Кронштейн	Стандарт	Масса	Масштаб
Гл. спец.	Клигман	22.09.88	22.09.88		р	0.19	1:1
Н. контр.	Немова	22.09.88	22.09.88	Лист	Листов 1		Мосгипротранс
ГИП	Иванов	22.09.88	22.09.88	Узелок 63 x 63 x 5 ГОСТ 8509-86			
Рук. экр.	Гусева	22.09.88	22.09.88	Вст. 3 лс 6 ГОСТ 380-71*			
Вед. инж.	Оберг	22.09.88	22.09.88	Копировал: ВБГ			

Формат А4