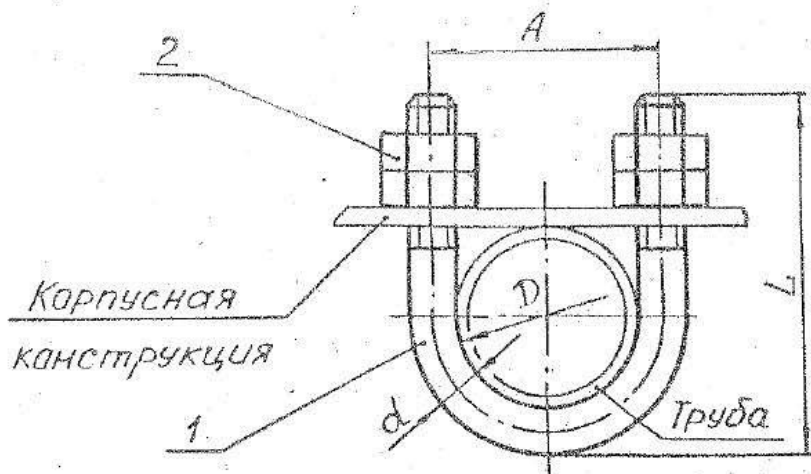


Тип УШ



1 - скоба; 2 - гайка

Черт. 8

Размеры, мм

Таблица 8

Наружный диаметр труб	Обозначение	Код ОКП	Масса, кг, не более
25	РИЦФ.301525.022	29 4551 1861	0,07
28	-01	29 4551 1862	0,14
32			
38	-02	29 4551 1863	0,15
42	-03	29 4551 1864	0,17
45			
50	-04	29 4551 1865	0,27
55			
56			
57	-05	29 4551 1866	0,30
60			
63	-06	29 4551 1867	0,31
70			

Изм. №1 от 28.08.2010 г. Инв. №5 дубл.

Изм.	Лист	№ докум.	Подп.	Дата	РИЦФ.301525.001 ТУ	Стр.
						29

Продолжение табл. 8

Размеры, мм

Наружный диаметр трубы	Обозначение	Код ОКП	Масса, кг, не более
75			
76	РИДФ.301525.022-06	29 455I 1867	0,31
80			
85			
89			
90			
102			
105			
108			
110			
114			
127			
133			
140			
155			
159			
160			
165			
219			
220			
260			
270			
273			
325			
370			
377			
426			