

ГОССТРОЙ СССР  
ГОСУДАРСТВЕННЫЙ ПРОЕКТНЫЙ ИНСТИТУТ  
САНТЕХПРОЕКТ

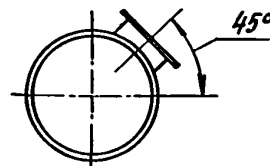
ЛЮЧКИ  
ДЛЯ ЧИСТКИ ВОЗДУХОВОДОВ  
А9-58  
РАБОЧИЕ ЧЕРТЕЖИ ПОВТОРНОГО ПРИМЕНЕНИЯ

МОСКВА 1989

## СОДЕРЖАНИЕ

ОБОЗНАЧЕНИЕ	НАИМЕНОВАНИЕ	СТР.
	СОДЕРЖАНИЕ	2
	ПОЯСНИТЕЛЬНАЯ ЗАПИСКА	
A1K149.001	Прокладка	3,4
A1K149.000	Лючок для чистки воздуховодов	
A1K149.000 СБ	Лючок для чистки воздуховодов	5;6
A1K149.010	Корпус	6;7
A1K149.010 СБ	Корпус	8;9
A1K149.020	Крышка	9;10
A1K149.020 СБ	Крышка	11;12
A1K149.002	Стенка	13
A1K149.003	Стенка	14
A1K149.004	Фланец	15
A1K149.011	Плита	
A1K149.006	Лист	16
A1K150.000	Лючок для чистки воздуховодов	17
A1K150.000 СБ	Лючок для чистки воздуховодов	18;19
A1K150.002	Ручка	19
A1K150.010	Корпус	20
A1K150.010 СБ	Корпус	21;22
A1K150.001	Прокладка	22
A1K150.002	Фланец	23
A1K150.004	Плита	
A1K150.020	Крышка	24
A1K150.020 СБ	Крышка	25;26

В настоящем альбоме представлены рабочие чертежи лючков для чистки воздуховодов. Разработанные лючки предназначены для установки на круглых воздуховодах в системах аспирации и пневмотранспорта и используются для чистки воздуховодов. Лючки устанавливаются в воздуховодах сбоку или под углом  $45^\circ$  относительно горизонтальной оси.



С вводом в действие данного материала аннулируется серия П-1355.

Изм. № 001. Подп. и дата: \_\_\_\_\_

Изм.	Лист	№ докум.	Подп.	Дата
РАЗРАБ.	ЛЕЙТЕС			
ПРОВ.	ВАННЕР			
ГЛАВ. ГР.	МЕРЗЛКОВА			
Н. КОНТР.	СВЕДЛОВСКИЙ			
УТВ.	СПИВАК			

ПОЯСНИТЕЛЬНАЯ  
ЗАПИСКА

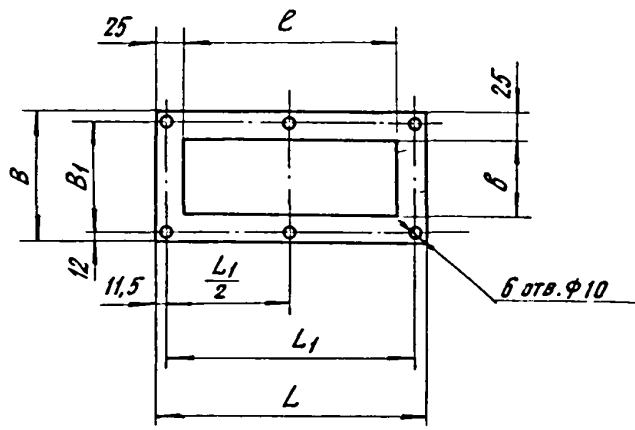
Лист	Лист	Листов
1		1

САНТЕХПРОЕКТ

Кодировал: Кумбакина

ФОРМАТ А4

А1К149.001



Обозначение	Размеры, мм						Масса, кг
	B	B <sub>1</sub>	L	L <sub>1</sub>	B	e	
А1К149.001	130	106	265	242	76	212	0,09
-01	170	146	365	342	116	312	0,13
-02	270	246	465	442	216	412	0,18

Неуказанные предельные отклонения размеров:  $\pm \frac{e}{2}$

А1К149.001

ПРОКЛАДКА

Листов 1

Пластина I, лист, ТМКЩ-М-3 ГОСТ 7338-77

САНТЕХПРОЕКТ

Копировал: Кульбакина

Формат А4

Имя, № подл. Подп. и дата / Имя, № инв. № / Имя, № докум. Подпись и дата

Обозначение	Наименование документации	Кол. на испол. А1К149.000									Примечание	
		-01	-02	-03	-04	-05	-06	-07	-08	-09		
А1К149.000 СБ	Сборочный чертёж	X	X	X	X	X	X	X	X	X	X	*АЗ: А4
А1К149.010	Сборочные единицы											
	Корпус	1										
-01	Корпус		1									
-02	Корпус			1								
-03	Корпус				1							
-04	Корпус					1						
-05	Корпус						1					
-06	Корпус							1				
-07	Корпус								1			
-08	Корпус									1		
-09	Корпус										1	

Исполнения 10-12 - см. лист 3

А1К149.000

Листок  
для  
чистки  
воздухопроводов

Лист 1 из 3

САНТЕХПРОЕКТ

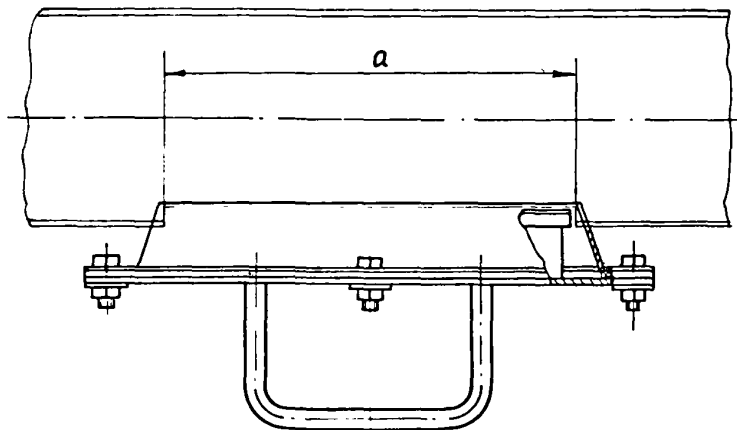
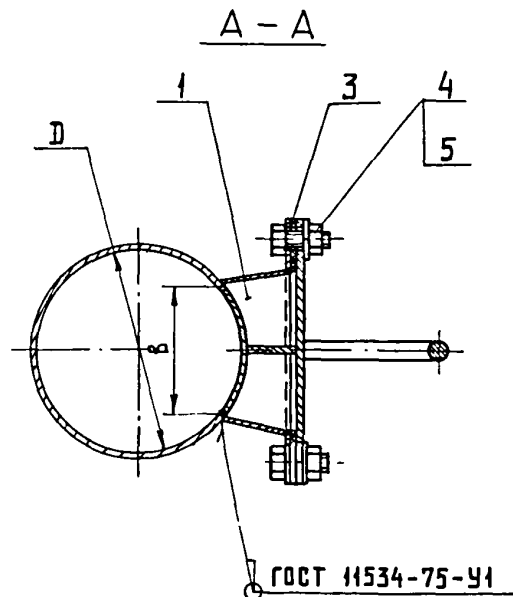
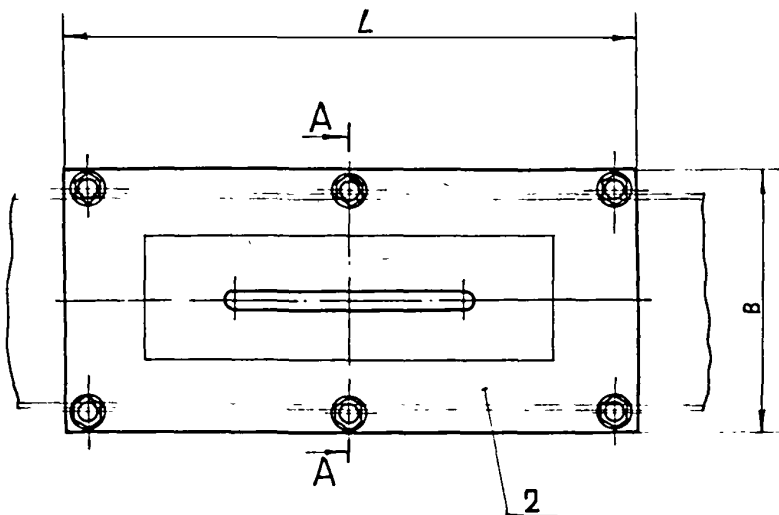
Копировал: Кульбакина

Формат А4

ИВ.№ ПОДЛ.		ПОДП. И ДАТА	ВЗЛ. ИВ.№ ДУБЛ.	ИВ.№ ДУБЛ.	ПОДП. И ДАТА													
Формат	Лист	Лист	Обозначение	Наименование	Кол. на исполн. А1К149.000 -									Примечание				
					- 01	02	03	04	05	06	07	08	09					
А4	2		А1К149.020	Крышка	1													
			-01	Крышка	1													
			-02	Крышка		1												
			-03	Крышка			1											
			-04	Крышка				1										
			-05	Крышка					1									
			-06	Крышка						1								
			-07	Крышка							1							
			-08	Крышка								1						
			-09	Крышка									1					
				<u>ДЕТАЛИ</u>														
А4	3		А1К149.001	Прокладка	1	1	1	1										
			-01	Прокладка					1	1	1							
			-02	Прокладка									1	1	1			
				<u>СТАНДАРТНЫЕ ИЗДЕЛИЯ</u>														
	4			Гайка М8. ГОСТ 5915-70	6	6	6	6	6	6	6	6	6	6	6	6	6	6
	5			Шайба 8.02 ГОСТ 11371-78	6	6	6	6	6	6	6	6	6	6	6	6	6	6
								А1К149.000										
								Исполнение докум. подл. дата										
								Копировал: Кузнецкий										
								Формат А4										

ИВ.№ ПОДЛ.		ПОДП. И ДАТА	ВЗЛ. ИВ.№ ДУБЛ.	ИВ.№ ДУБЛ.	ПОДП. И ДАТА													
Формат	Лист	Лист	Обозначение	Наименование	Кол. на исполн. А1К149.000 -			Примечание										
					10	11	12											
				<u>ДОКУМЕНТАЦИЯ</u>														
*			А1К149.000 СБ	СВОБОДНЫЙ ЧЕРТЕН	X	X	X											Ф.А.З.; А4
				<u>СВОБОДНЫЕ ЕДИНИЦЫ</u>														
А4	1		А1К149.010 -10	Корпус	1													
			-11	Корпус		1												
			-12	Корпус			1											
А4	2		А1К149.002 -10	Крышка	1													
			-11	Крышка		1												
			-12	Крышка			1											
				<u>ДЕТАЛИ</u>														
А4	3		А1К149.001 -02	Прокладка	1	1	1											
				<u>СТАНДАРТНЫЕ ИЗДЕЛИЯ</u>														
	4			Гайка М8. ГОСТ 5915-70	6	6	6											
	5			Шайба 8.02 ГОСТ 11371-78	6	6	6											
								А1К149.000										
								Исполнение докум. подл. дата										
								Копировал: Кузнецкий										
								Формат А4										

А1К 149.000 СБ



- 1. РАЗМЕРЫ ДЛЯ СПРАВОК
- 2. ТАБЛИЦУ ИСПОЛНЕНИЙ СМ. ЛИСТ 2.

ЧИСЛО КОПИИ  
 ПОДПИСИ И ДАТА  
 КОПИИ ИЛИ ИХ КОПИИ  
 ПОДПИСИ И ДАТА

				<b>А1К 149.000 СБ</b>			
				Лючок для чистки воздуховодов			
ИЗМ.	ЛИСТ	И ДОКУМ.	ПОДП.	ДАТА	ЛИТ	МАССА	МАСШТ.
РАЗРАБ.	КОЛОБЕУЕВА				И	СМ.	ТАБЛ.
ПРОВ.	ЛЕЙТЕС						—
РУК. ГР.	МЕРЗЛЯКОВА				ЛИСТ 1	ЛИСТОВ 2	
ГЛ. СПЕЦ.	ВАЙМБЕРГ				<b>САНТЕХПРОЕКТ</b>		
И КОНТ.	СМОЛЯНСКАЯ						
УТВ.	ОЛИВАК						

Копировал Фомкоба

ФОРМАТ А3



Изм. №		Подп. и дата	Изм. №	Изм. №	Подп. и дата	Кол. на исполн. АТК 149.010 -									Примечание
Формат	Лист					01	02	03	04	05	06	07	08	09	
А3	2	АТК 149.003	СТЕНКА			2									
		-01	СТЕНКА			2									
		-02	СТЕНКА				2								
		-03	СТЕНКА					2							
		-04	СТЕНКА						2						
		-05	СТЕНКА							2					
		-06	СТЕНКА								2				
		-07	СТЕНКА									2			
		-08	СТЕНКА										2		
		-09	СТЕНКА											2	
А4	3	АТК 149.004	ФЛАНЕЦ			1	1	1	1						
		-01	ФЛАНЕЦ						1	1	1				
		-02	ФЛАНЕЦ									1	1	1	
			<u>СТАНДАРТНЫЕ ИЗДЕЛИЯ</u>												
	4		БОЛТ М8×20,36 ГОСТ 7798-70			6	6	6	6	6	6	6	6	6	

АТК 149.010

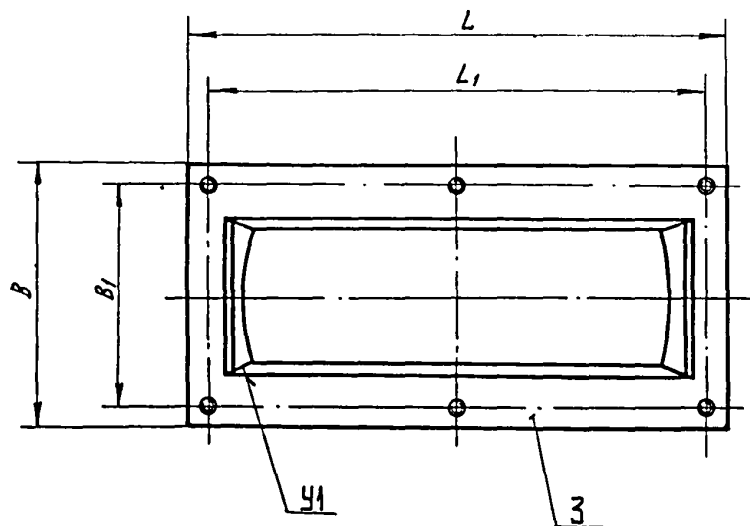
Изм. № Подп. и дата Кол. пров. и экз. Копировать: Копировать Формат А4 Лист 2

Изм. №		Подп. и дата	Изм. №	Изм. №	Подп. и дата	Кол. на исполн. АТК 149.010 -						Примечание
Формат	Лист					10	11	12				
			<u>ДОКУМЕНТАЦИЯ</u>									
*		АТК 149.010 СБ	СБОРОЧНЫЙ ЧЕРТЕЖ			X	X	X				*А3, А4
			<u>ДЕТАЛИ</u>									
А3	1	АТК 149.002 -10	СТЕНКА			2						
		-11	СТЕНКА				2					
		-12	СТЕНКА					2				
А3	2	АТК 149.003 -10	СТЕНКА			2						
		-11	СТЕНКА				2					
		-12	СТЕНКА					2				
А4	3	АТК 149.004 -02	ФЛАНЕЦ			1	1	1				
			<u>СТАНДАРТНЫЕ ИЗДЕЛИЯ</u>									
	4		БОЛТ М8×20,36 ГОСТ 7798-70			6	6	6				

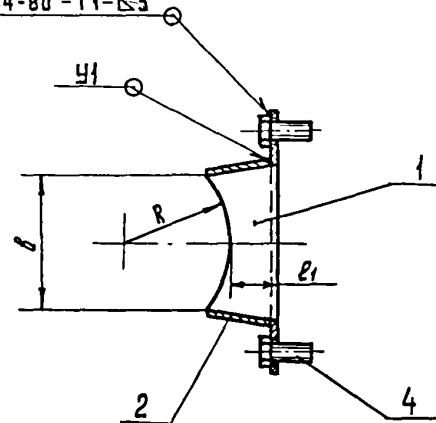
АТК 149.010

Изм. № Подп. и дата Кол. пров. и экз. Копировать: Копировать Формат А4 Лист 3

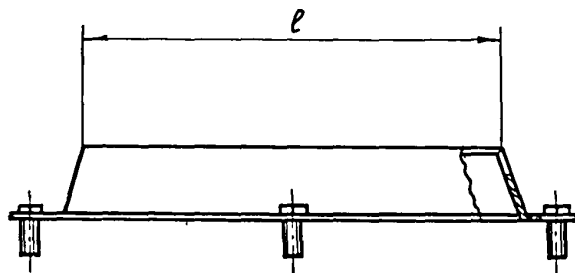
АК 149.010 СБ



ГОСТ 5264-80 -Т1-23



1. РАЗМЕРЫ ДЛЯ СПРАВОК.
2. СВАРНЫЕ ШВЫ ПО ГОСТ 11534-75.
3. ТАБЛИЦУ ИСПОЛНЕНИЙ СМ. ЛИСТ 2.



				АК 149.010 СБ	
				КОРПУС	
ИЗМ.	ЛИСТ	И ДОКУМ.	ПОДП.	ДАТА	ЛИСТ
РАЗРАБ.	ВОЛКОВА				МАССА
ПРОВ.	ЛЕУТЭС				СМ.
РЖ.ГР.	МЕРЛЯКОВА				ТАБЛ.
ГЛ. СПЕЦ.	ВАЙНБЕРГ				ЛИСТ 1
И. КОНТР.	СМОЛЯНСКАЯ				ЛИСТОВ 2
УТВ.	СМЫВАК				САНТЕХПРОЕКТ

КОПИРОВАЯ ФОРМА

ФОРМАТ А3

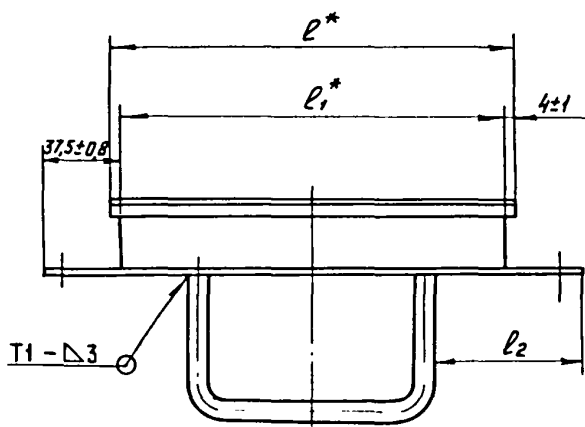
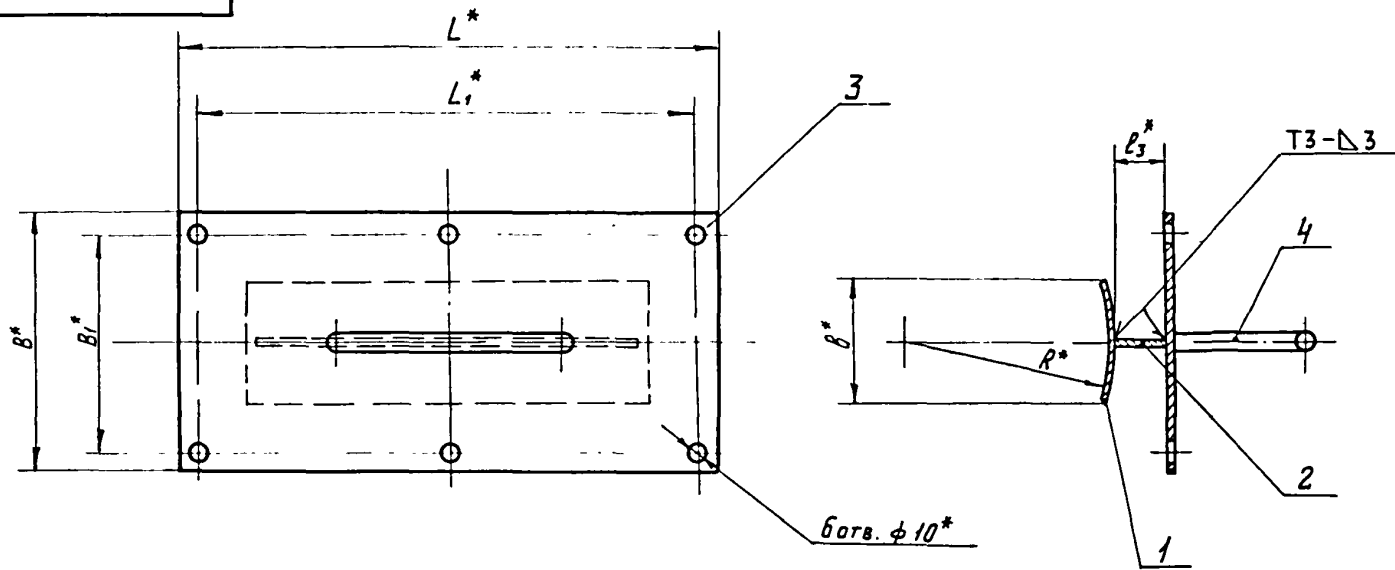
ИЗМ. № ПОДП. И ДАТА. ВОЗМ. ИЛИ НО. ИЛИ И ДУБЛ. ПОДП. И ДАТА







АІК 149.020 СБ



- 1.\* РАЗМЕРЫ ДЛЯ СПРАВОК.
2. СВАРНЫЕ ШВЫ ПО ГОСТ 5264-80.
3. ТАБЛИЦУ ИСПОЛНЕНИЙ СМ. ЛИСТ 2.

				АІК 149.020 СБ				
ИЗМ.	ЛИСТ	И ДОКУМ.	ПОДП.	ДАТА	КРЫШКА	ЛИТ	МАССА	МАСШТАБ
РАЗРАБ.	ВОЛОВЧЕВА					И	СМ	ТАБЛ.
ПРОВ.	АЕНТЕС					ЛИСТ 1 ЛИСТОВ 2		
РЧК. ГР.	МЕРЗЛЯКОВА					САНТЕХПРОЕКТ		
ГА СПЕЦ.	ВАЙМБЕРГ							
Н. КОНТР.	СМОЛЯНСКАЯ							
УТВ.	СОМВАК							

КОПИРОВАЛ Рачков

ФОРМАТ А3

A1K149.020 CB

ОБОЗНАЧЕНИЕ	РАЗМЕРЫ, мм										МАССА, кг
	R*	B*	B <sub>1</sub> *	L*	L <sub>1</sub> *	B*	ℓ*	ℓ <sub>1</sub> *	ℓ <sub>2</sub>	ℓ <sub>3</sub> *	
A1K149.020	50	130	106	265	242	58	198	190	72±1	25	12
-01	62.5										
-02	80										
-03	100										
-04	125	170	146	365	342	98	298	290	122±125	30	216
-05	157.5										
-06	177.5										
-07	200										
-08	225	270	246	465	442	198	398	390	172±125	35	4,55
-09	250										
-10	280										
-11	315										
-12	355										

ИЗМ. № ПОДА | ПОДАТ. И ДАТА | ВЗАМ. ИЛИ № ИЛИ № ДУБЛ. ПОДАТ. И ДАТА

ИЗМ. АНСТ | № ДОКУМ. | ПОДАТ. ДАТА

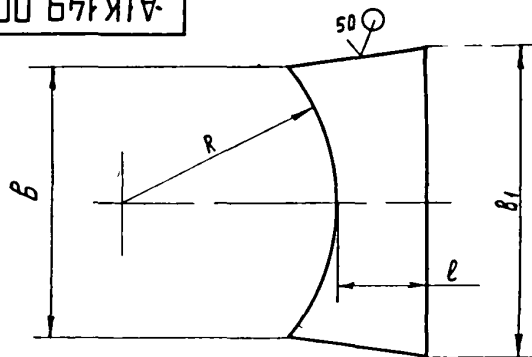
КОПИРОВАЛ

A1K149.020 CB

ЛИСТ  
2

ФОРМАТ А3

А1К149.002



✓(✓)

ПРОДОЛЖЕНИЕ ТАБЛИЦЫ

ОБОЗНАЧЕНИЕ	РАЗМЕРЫ, мм				МАССА, кг.
	R	B	B <sub>1</sub>	l	
А1К 149.002 -13	402	408	428	37	0,55
-14	452				
-15	502				
-16	562				
-17	627				
-18	702	508	528		0,64
-19	802				
-20	902				
-21	1002				

ОБОЗНАЧЕНИЕ	РАЗМЕРЫ, мм				МАССА, кг
	R	B	B <sub>1</sub>	l	
А1К 149.002	52	66	76	22	0,03
-01	64,5				
-02	82				
-03	102				
-04	127	106	116	27	0,06
-05	159,5				
-06	179,5				
-07	202	206	216	32	0,16
-08	227				
-09	252				
-10	282				
-11	317				
-12	357				

НЕУКАЗАННЫЕ ПРЕДЕЛЬНЫЕ ОТКЛОНЕНИЯ  
РАЗМЕРОВ:  $h/4; \pm \frac{t_2}{2}$ .

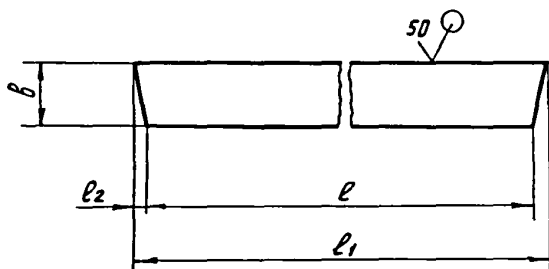
А1К 149.002					
ИЗМ.	ЛИСТ	НАДКУМ.	ПОП.	ДАТА	
РАЗРАБ.	ВОЛОБУЕВА				
ПРОВ.	ЛЕНТЕС				
РУК. ГР.	ЖЕРЯКОВА				
ГЛ. СПЕЦ.	ВАЙНБЕРГ				
Н. КОНТР.	СМОЛЯНСКАЯ				
УТВ.	СМИВАК				
СТЕНКА					ЛИСТ
Лист 62 ГОСТ 19903-74					МАССА
4-IV-В Ст.3 ГОСТ 16523-70					МАСШТ.
САНТЕХПРОЕКТ					СМ. ТАБЛ.
					ЛИСТОВ 1

КОПИРОВАЛ Рожков

ФОРМАТ А3

АК 149.003

✓ (✓)



Обозначение	Размеры, мм				Масса, кг
	b	l	l <sub>1</sub>	l <sub>2</sub>	
АК 149.003	32	202	212	5	0,09
- 01	29				
- 02	27				
- 03	25,5				
- 04	36	302	312		0,16
- 05	34				
- 06	32				
- 07	58				
- 08	54	402	412		0,33
- 09	51				
- 10	49				
- 11	47				
- 12	45				

продолжение таблицы

Обозначение	Размеры, мм				Масса, кг
	b	l	l <sub>1</sub>	l <sub>2</sub>	
АК 149.003 - 13	94	504	524	10	0,67
- 14	86				
- 15	82				
- 16	77				
- 17	73				
- 18	87	604	624		0,76
- 19	80				
- 20	75				
- 21	71				

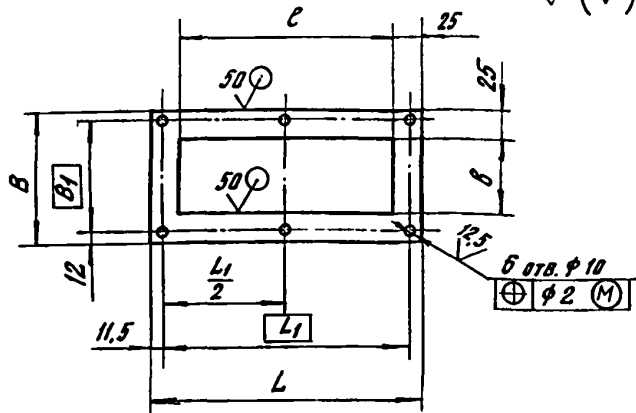
Неуказанные предельные отклонения  
размеров:  $h14; \pm \frac{t_2}{2}$ .

АК 149.003					Лит.	Масса	Масшт
Изм	Лист	ИДКЧМ	Подп.	Дата	И	см.	—
РАЗРАБ.	ВОЛЮБЧЕВА					ТАБЛ.	
ПРОВ.	ЛЕЙТЕС						
РУК. ГР.	ТЕРЯКОВА				Лист	Листов	1
ГЛ. СПЕЦ.	ВАННБЕРГ				Лист		52 ГОСТ 19903-74
И КОНТР.	СМОЛЯНСКАЯ				Лист		4-IV В Ст.3 ГОСТ 16523-70
УТВ.	СПИВАК						САНТЕХПРОЕКТ

Копирован 9 октября

ФОРМАТ А3

А1К149.004



Обозначение	Размеры, мм						Масса, кг
	B	B <sub>1</sub>	L	L <sub>1</sub>	B	L	
А1К149.004	130	106	265	242	76	212	0,27
-01	170	146	365	342	116	312	0,38
-02	270	246	465	442	216	412	0,54

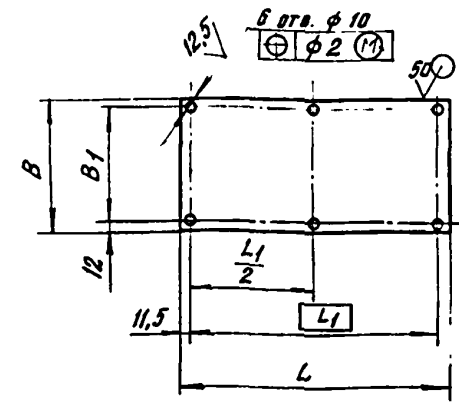
Неуказанные предельные отклонения размеров:  $h14$ ;  $h14$ ;  $\pm \frac{t_2}{2}$ .

А1К149.004

Изм. №	Лист	№ докум.	Подп.	Дата	Лист	Масса	Листов
Изм. №	Лист	№ докум.	Подп.	Дата			
Разраб.	Волобуева	Л.С.			Лист	Масса	Листов
Пров.	Лентес	Л.С.					
Рук. гр.	Мезина	Л.С.			Лист	Масса	Листов
Гл. спец.	Ванберг	Л.С.					
Н. контр.	Сидянский	Л.С.			Лист	Масса	Листов
Утв.	Сидяк	Л.С.					
Лист 52 ГОСТ 19903-74 4-IV-В Стр. 3 ГОСТ 16523-70					САНТЕХПРОЕКТ		

Копировал: Кзыбакина Формат А4

А1К149.011



Обозначение	Размеры, мм				Масса, кг
	B	B <sub>1</sub>	L	L <sub>1</sub>	
А1К149.011	130	106	265	242	0,78
-01	170	146	365	342	1,41
-02	270	246	465	442	2,9

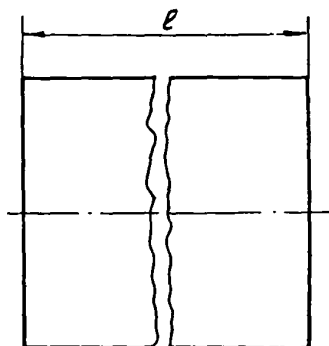
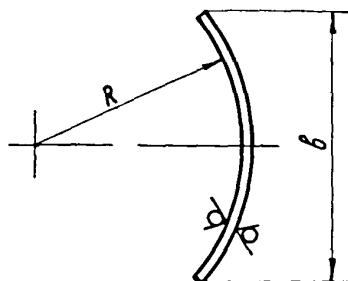
Неуказанные предельные отклонения размеров:  $h14$ ;  $h14$ ;  $\pm \frac{t_2}{2}$ .

А1К149.011

Изм. №	Лист	№ докум.	Подп.	Дата	Лист	Масса	Листов
Изм. №	Лист	№ докум.	Подп.	Дата			
Разраб.	Волобуева	Л.С.			Лист	Масса	Листов
Пров.	Лентес	Л.С.					
Рук. гр.	Мезина	Л.С.			Лист	Масса	Листов
Гл. спец.	Ванберг	Л.С.					
Н. контр.	Сидянский	Л.С.			Лист	Масса	Листов
Утв.	Сидяк	Л.С.					
Лист 53 ГОСТ 19903-74 4-IV-В Стр. 3 ГОСТ 16523-70					САНТЕХПРОЕКТ		

Копировал: Кзыбакина Формат А4

А1К 149.006

50  
✓ (V)

ПРОДОЛЖЕНИЕ ТАБЛИЦЫ

ОБОЗНАЧЕНИЕ	РАЗМЕРЫ, ММ			МАССА, КГ
	R	B	E	
А1К 149.006 - 13	400	396	496	3,3
- 14	450			
- 15	500			
- 16	560			
- 17	625			
- 18	700	496	596	4,9
- 19	800			
- 20	900			
- 21	1000			

ОБОЗНАЧЕНИЕ	РАЗМЕРЫ, ММ			МАССА, КГ
	R	B	E	
А1К 149.006	50	58	198	0,24
- 01	62,5			
- 02	80			
- 03	100			
- 04	125	98	298	0,5
- 05	157,5			
- 06	177,5			
- 07	200	198	398	1,33
- 08	225			
- 09	250			
- 10	280			
- 11	315			
- 12	355			

НЕУКАЗАННЫЕ ПРЕДЕЛЬНЫЕ ОТКЛОНЕНИЯ  
РАЗМЕРОВ  $h14$ ;  $\pm \frac{t_2}{2}$ .

А1К 149.006				ЛИСТ	МАТ.	МАССА	МАШТАБ
ИЗМ. ЛИСТ	ИЗДАЮЩИЙ	ПОДП.	ДАТА	ЛИСТ	И	СМ. ТАБЛ.	—
РАЗРАБ.	ВОЛКОВА				ЛИСТ	ЛИСТОВ 1	
ПРОВ.	ЛЕТЕС			ЛИСТ 62 ГОСТ 19903-74			
РУК. ГР.	ИВРАЛКОВА			4-IV В СТ. 3 ГОСТ 16523-70			
СА. СПЕЦ.	ВАННБЕРГ			САНТЕХПРОЕКТ			
Н. КОНТР.	СМОЛЯНСКАЯ						
УТВ.	СПИВАК						

КОПИРОВАЛ СОММ

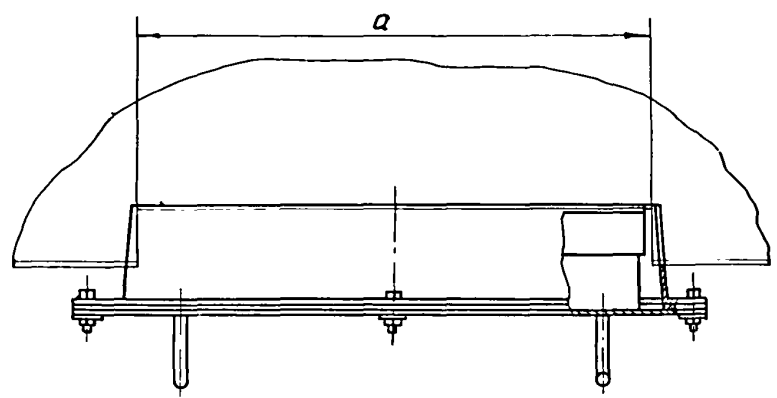
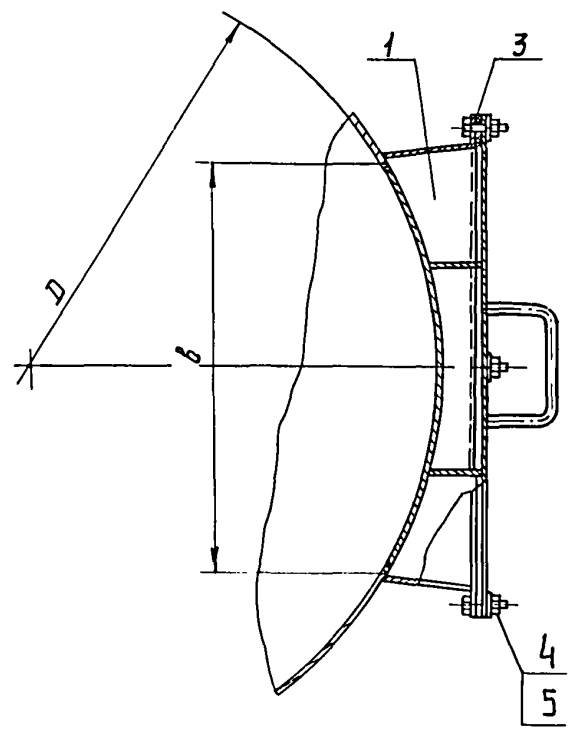
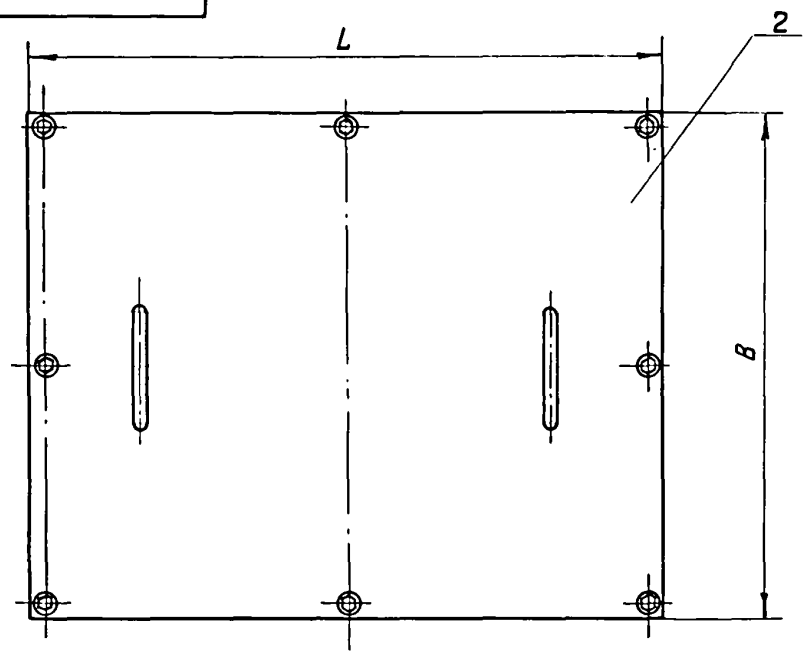
ФОРМАТ А3

Имя, фамилия, подпись и дата, Имя, фамилия, подпись и дата, Имя, фамилия, подпись и дата, Имя, фамилия, подпись и дата, Имя, фамилия, подпись и дата





АК 150.000 С6



1. РАЗМЕРЫ ДЛЯ СПРАВКИ.

2. ТАБЛИЦУ ИСПОЛНЕНИЙ СМ. ЛИСТ 2.

ИЗМ. ПОЛ. ПОДАТ. М. ДАТА  
 ВЗАМ. ИЛИ ИЛИ НАЗВА. ПОДП. И ДАТА

				АК 150.000 С6			
ИЗМ.	ЛИСТ	И ДОКУМ.	ПОДП.	ДАТА	ЛИСТ	МАССА	МАСШТАБ
РАЗРАБ.	ВОЛЮБЧЕВА				И	СМ.	—
ПРОВЕР.	ЛЕЙТЕС				ЛИСТ 1	ТАБЛ.	ЛИСТОВ 2
РУК. ГР.	МЕРЛЯКОВА				САНТЕХПРОЕКТ		
ГЛ. СПЕЦ.	ВАЙНБЕРГ						
Н. КОНТРОЛ.	СМОЛЯНСКАЯ						
УТВ.	СПИВАК						

копировал: Фомин

ФОРМАТ А3



Изм. № подл.		Подл. № дата		Изм. № подл.		Подл. № дата		Код. на исполн. А1К 150.010 -								Примечание
Формат	Зона	Лист	Обозначение	Наименование	Код.	01	02	03	04	05	06	07	08			
				<u>ДОКУМЕНТАЦИЯ</u>												
*			А1К 150.010 СБ	СБОРОЧНЫЙ ЧЕРТЕЖ		X	X	X	X	X	X	X	X	X	*А3, А4	
				<u>ДЕТАЛИ</u>												
А4	1		А1К 149.002 -13	Стенка	2											
			-14	Стенка	2											
			-15	Стенка		2										
			-16	Стенка			2									
			-17	Стенка				2								
			-18	Стенка					2							
			-19	Стенка						2						
			-20	Стенка							2					
			-21	Стенка								2				

	<b>А1К 150.010</b>	
	<b>КОРПУС</b>	
		АНТ. АНСТ АНСТ В И 1 1 2
		САНТЕХПРОЕКТ

ИЗМ. АНСТ № АРКЗУМ. Подл. Дата  
РАЗРАБ. ПРОДВИЖКА ПРОГ.  
ПРОВ. ЛЕНТЕС Л.Л.  
УК. ГР. ПЕРВАКОВА Л.О.  
И. КОНТР. СТОЛЯРОВА Л.А.  
УТВ. СЛОНОВ С.С.

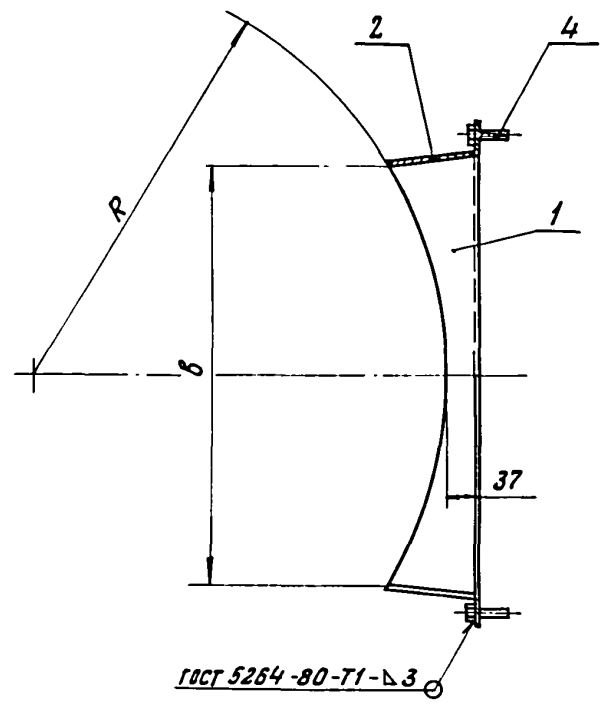
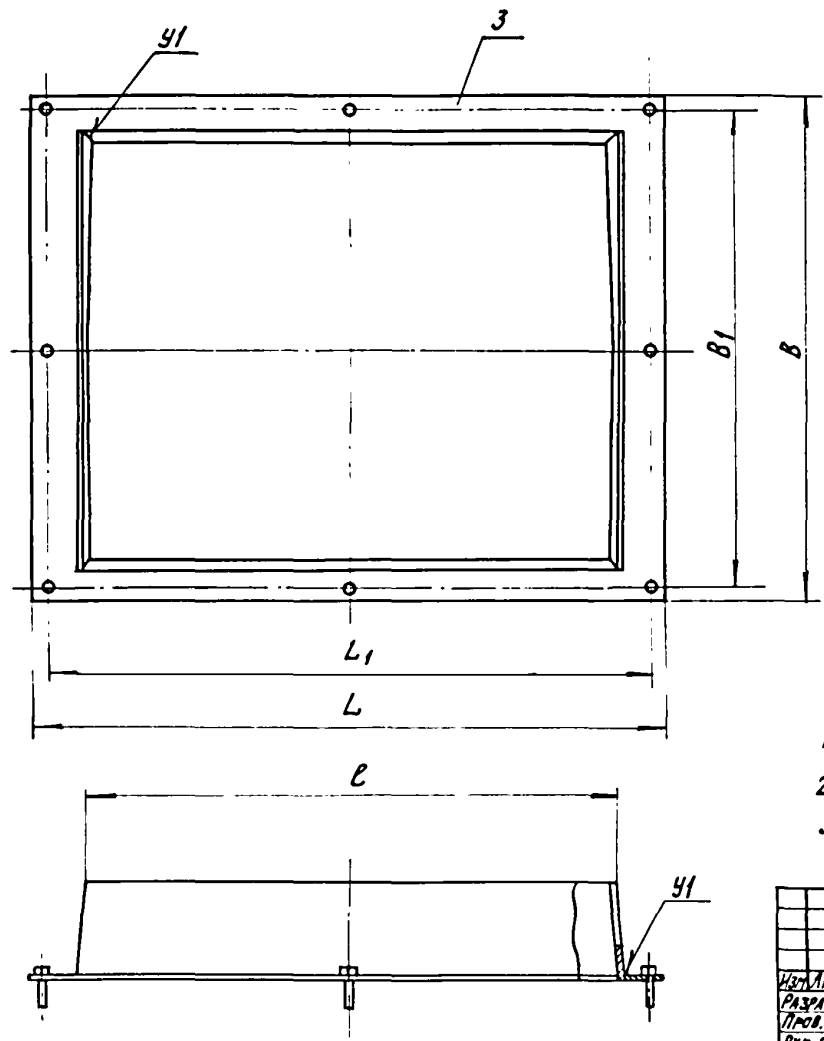
Копировал: КИМБАККИМ      Формат А4

Изм. № подл.		Подл. № дата		Изм. № подл.		Подл. № дата		Код. на исполн. А1К 150.010 -								Примечание
Формат	Зона	Лист	Обозначение	Наименование	Код.	01	02	03	04	05	06	07	08			
А3	2		А1К 149.003 -13	Стенка	2											
			-14	Стенка	2											
			-15	Стенка		2										
			-16	Стенка			2									
			-17	Стенка				2								
			-18	Стенка					2							
			-19	Стенка						2						
			-20	Стенка							2					
			-21	Стенка								2				
А4	3		А1К 150.002	Фланец	1	1	1	1	1							
			-01	Фланец						1	1	1	1			
				<u>СТАНДАРТНЫЕ ИЗДЕЛИЯ</u>												
	4			Болт М8×20.3Б												
				ГОСТ 7798-70		8	8	8	8	8	8	8	8	8		

	<b>А1К 150.010</b>	
		АНТ. АНСТ АНСТ В И 1 1 2
		САНТЕХПРОЕКТ

ИЗМ. АНСТ № АРКЗУМ. Подл. Дата  
Копировал: КИМБАККИМ      Формат А4

А 1 К 150. 010 СБ



1. РАЗМЕРЫ ДЛЯ СПРАВОК.
2. СВАРНЫЕ ШВЫ ПО ГОСТ 11534-75.
3. ТАБЛИЦУ ИСПОЛНЕНИЙ СМ. ЛИСТ 2.

ИЗМ. № ПОДП. ПОДАТ. И ДАТА  
ИЗМ. № ПОДП. ПОДАТ. И ДАТА  
ИЗМ. № ПОДП. ПОДАТ. И ДАТА

				А 1 К 150. 010 СБ			
				КОРПУС		ЛИСТ	МАССА
						СМ.	ГАСИТ.
						ТАБЛ.	-
						ЛИСТ 1	ЛИСТОВ 2
				САНТЕХПРОЕКТ			

ИЗМ.	ЛИСТ	№ ДОКУМ.	ПОДП.	ДАТА
РАЗРАБ.	ВОЛОБУЕВА	17/75		
ПРОВ.	ЛЕНТЕС	КЛ		
РУК. ГР.	ПЕРЕКОВА			
СА СПЕК.	ВАЙНБЕРГ			
И КОНТР.	СКОДЕНСКИЙ			
УТВ.	СТАВРАК			

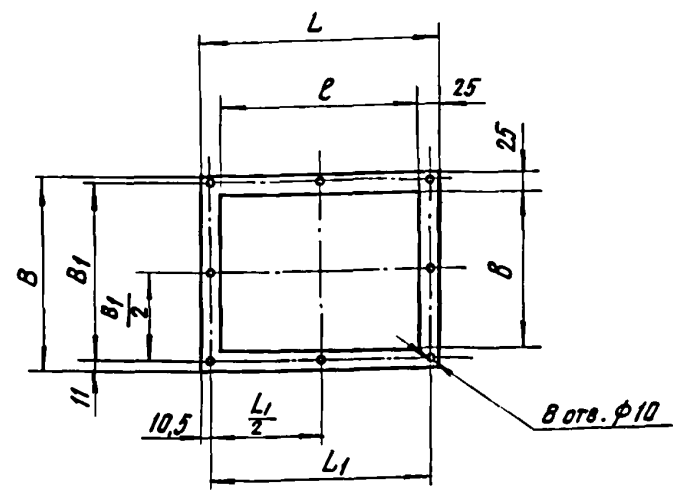
КОПИРОВАЛ: КУЗЬБАКИНА

ФОРМАТ А3

А1К150.010 СБ

Обозначение	Размеры, мм							Масса, кг
	R	B	B <sub>1</sub>	L	L <sub>1</sub>	B	ρ	
А1К150.010	402							
-01	452							
-02	502	480	458	575	554	408	504	2,11
-03	562							
-04	627							
-05	702							
-06	802	580	558	675	654	508	604	2,46
-07	902							
-08	1002							

А1К150.001



Обозначение	Размеры, мм						Масса, кг
	B	B <sub>1</sub>	L	L <sub>1</sub>	B	ρ	
А1К150.001	480	458	575	554	428	524	0,27
-01	580	558	675	654	528	624	0,33

Неуказанные предельные отклонения  
размеров:  $\pm \frac{\pm 2}{2}$ .

Изм. № подл. Подп. и дата Взам. инв. № Инв. № вх. Подл. и дата

А1К150.010 СБ

Изм. № подл.	Изм. № подл.	Изм. № подл.	Изм. № подл.	Изм. № подл.	Изм. № подл.	Изм. № подл.	Изм. № подл.	Изм. № подл.	Изм. № подл.
Копировал: Кузубаккина									Лист 2

Формат А4

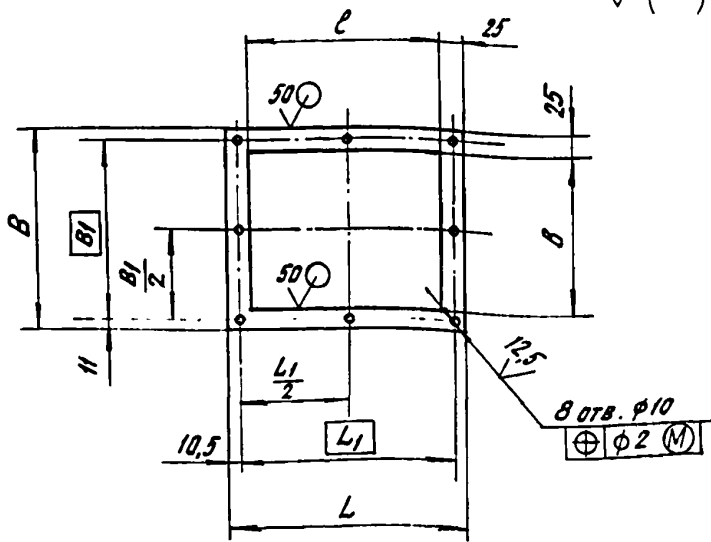
Изм. № подл. Подп. и дата Взам. инв. № Инв. № вх. Подл. и дата

А1К150.001

Изм. № подл.	Изм. № подл.	Изм. № подл.	Изм. № подл.	Изм. № подл.	Изм. № подл.	Изм. № подл.	Изм. № подл.	Изм. № подл.	Изм. № подл.
Прокладка							Лист	Масса	Листов
Пластмасса, лист							М	см.	-
ТМКЩ-М-3 ГОСТ 7338-77							Лист	Листов	
Копировал: Кузубаккина									

Формат А4

AIK 150. 002



Обозначение	Размеры, мм						Масса, кг
	B	B <sub>1</sub>	L	L <sub>1</sub>	b	l	
AIK 150. 002	480	458	575	554	428	524	0,79
-01	580	558	675	654	528	624	0,95

Неуказанные предельные отклонения размеров: H14; h14; ± $\frac{t_2}{2}$ .

AIK 150. 002

ФЛАНЕЦ

Лист 52 ГОСТ 19903-74  
4-Ц-ВСТ.3 ГОСТ 14637-79

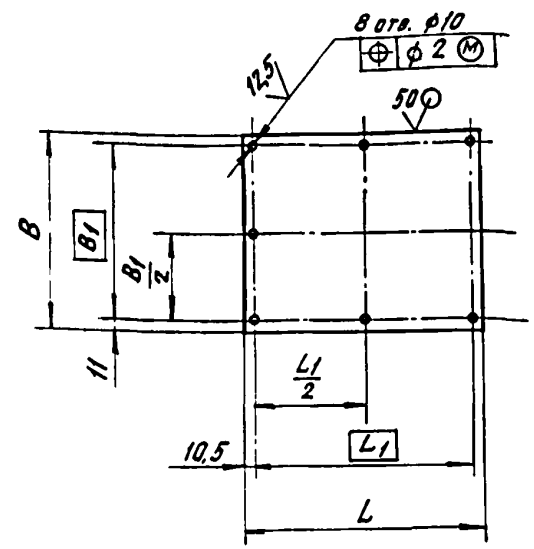
Лист	Масса	Масштаб
И	СМ. ТАБЛ.	—
Листов /		

САНТЕХПРОЕКТ

Копировал: Кузьякина

Формат А4

AIK 150. 004



Обозначение	Размеры, мм				Масса, кг
	B	B <sub>1</sub>	L	L <sub>1</sub>	
AIK 150. 004	480	458	575	554	8,61
-01	580	558	675	654	12,25

Неуказанные предельные отклонения размеров: H14; h14; ± $\frac{t_2}{2}$ .

AIK 150. 004

ПЛИТА

Лист 54 ГОСТ 19903-74  
ВСТ.3 ГОСТ 14637-79

Лист	Масса	Масштаб
И	СМ. ТАБЛ.	—
Листов /		

САНТЕХПРОЕКТ

Копировал: Кузьякина

Формат А4

ИВ. № ПОСЛ.		ПОДП. И ДАТА		ВЗМ. ИВ. №		ИВ. № СЧЕТА		ПОДП. И ДАТА						
ФОРМАТ ЭЛЕМ. ПОС.	ПОС.	ОБОЗНАЧЕНИЕ	НАИМЕНОВАНИЕ	КОЛ. НА ИСПОЛН. А1К150.020								ПРИМЕЧАНИЕ		
				-	01	02	03	04	05	06	07		08	
			ДОКУМЕНТАЦИЯ											
А3		А1К150.020 СБ	СБОРОЧНЫЙ ЧЕРТЕЖ	X	X	X	X	X	X	X	X	X		
			ДЕТАЛИ											
А3	1	А1К149.006 -13	ЛИСТ	1										
		-14	ЛИСТ		1									
		-15	ЛИСТ			1								
		-16	ЛИСТ				1							
		-17	ЛИСТ					1						
		-18	ЛИСТ						1					
		-19	ЛИСТ							1				
		-20	ЛИСТ								1			
		-21	ЛИСТ									1		

				А1К150.020					
ИВ. ЛИСТ	№ АРКУШ.	ПОДП.	ДАТА					ЛИСТ	№
РАЗРАБ.	ПОДПИСАТЕЛЬ	ПОДП.	ДАТА					1	2
ПРОВ.	ДЕПЕШ	ПОДП.	ДАТА						
УК. ГР.	ПЕРВАКОВА	ПОДП.	ДАТА						
И. КОМП.	СМОЛНИКОВА	ПОДП.	ДАТА						
УК. В.	СЛОНОВ	ПОДП.	ДАТА						
				КРЫШКА				САНТЕХПРОЕКТ	
				КОМПОВАЛ: КУЗЬМАКИНА				ФОРМАТ А4	

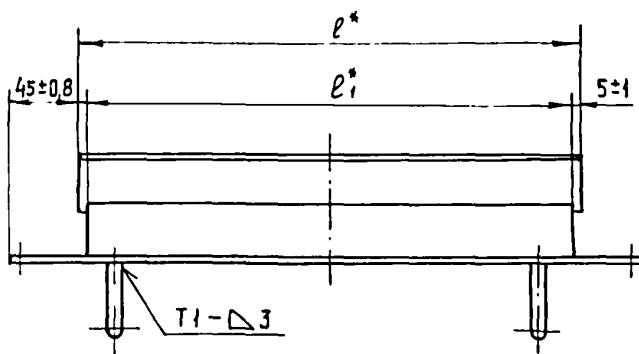
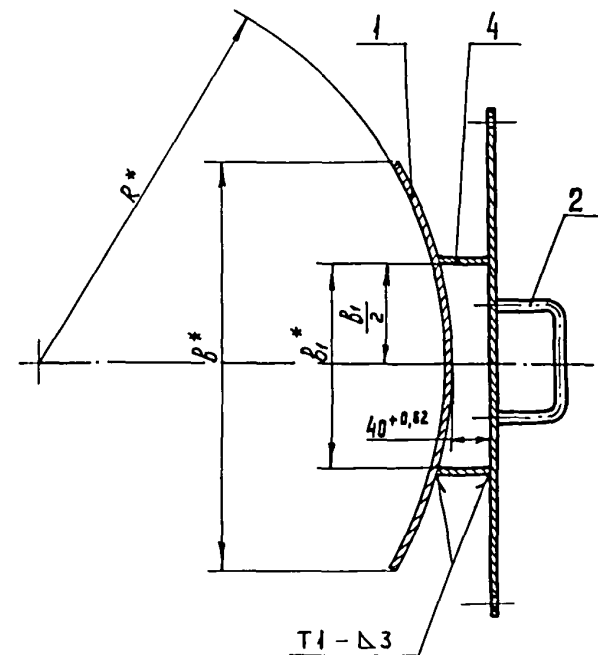
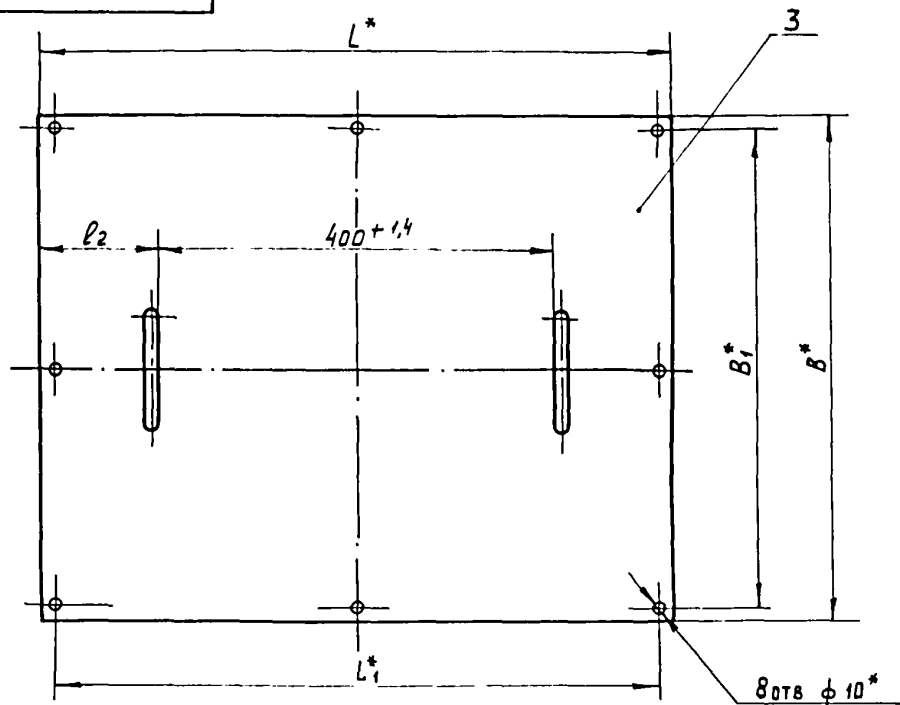
ИВ. № ПОСЛ.		ПОДП. И ДАТА		ВЗМ. ИВ. №		ИВ. № СЧЕТА		ПОДП. И ДАТА						
ФОРМАТ ЭЛЕМ. ПОС.	ПОС.	ОБОЗНАЧЕНИЕ	НАИМЕНОВАНИЕ	КОЛ. НА ИСПОЛН. А1К150.020								ПРИМЕЧАНИЕ		
				-	01	02	03	04	05	06	07		08	
А4	2	А1К149.012	РУЧКА	2	2	2	2	2	2	2	2	2		
А4	3	А1К150.004	ПАКЕТ	1	1	1	1	1						
		-01	ПАКЕТ						1	1	1	1		
			РЕБРО											
			ЛИСТ 62 ГОСТ19903-74											
			4-В-80х310СТ16523-70											
В4	4	А1К150.005	52-074 x 485-1,55	2	2								0,39 кг	
В4	4	А1К150.006	49-062 x 485-1,55			2							0,37 кг	
В4	4	А1К150.007	46-062 x 485-1,55				2	2					0,35 кг	
В4	4	А1К150.008	52-074 x 585-1,75						2	2			0,48 кг	
В4	4	А1К150.009	49-062 x 585-1,75								2	2	0,45 кг	

				А1К150.020					
ИВ. ЛИСТ	№ АРКУШ.	ПОДП.	ДАТА					ЛИСТ	№
				КОМПОВАЛ: КУЗЬМАКИНА				ФОРМАТ А4	



А1К 150.020 СБ



1 \* РАЗМЕРЫ ДЛЯ СПРАВОК.

2. СВАРНЫЕ ШВЫ ПО ГОСТ 5264-80.

3. ТАБЛИЦУ ИСПОЛНЕНИЙ СМ. ЛИСТ 2.

А1К 150.020 СБ				ЛИТ	МАССА	МАСШТ.
Изм/Лист	И ДОКУМ	Подп	Дата	И	СМ. ТАБЛ.	—
РАЗРАБ.	БОЛОВЬЕВА					
ПРОВ.	ЛЕИТЕС					
Рук. гр.	МЕРЗАКОВА				ЛИСТ 1	ЛИСТОВ 2
Гл. спец.	ВАЙМБЕРГ				САНТЕХПРОЕКТ	
И. КОНТР.	СМОЛЯНСКАЯ					
УТВ.	СПИВАК					

КОПИРОВАЛ ЛС

ФОРМАТ А3

A1K 150. 020 C6

ОБОЗНАЧЕНИЕ	РАЗМЕРЫ, мм										МАССА, кг.
	R*	B*	B <sub>1</sub> *	L*	L <sub>1</sub> *	B*	B <sub>1</sub> *	ρ*	ρ <sub>1</sub> *	ρ <sub>2</sub>	
A1K 150. 020	400	480	458	575	554	396	200	496	485	87-0,87	12,5
-01	450										
-02	500										
-03	560										
-04	625										
-05	700	580	558	675	654	496	250	596	585	137-1,0	
-06	800										
-07	900										
-08	1000										

ИНВ. И ПОДА. ПОДА И ДАТА ВЗАИМ. ИНВ. И ПОДА. ПОДА И ДАТА

ИНВ. И ПОДА. ПОДА И ДАТА ВЗАИМ. ИНВ. И ПОДА. ПОДА И ДАТА

A1K 150. 020 C6

Лист  
2КОПИРОВАЛ *Мед*

ФОРМАТ А3

Подп, к печ. 13.10.88г.60x84      1/8      Офсетная печать  
3,04усл.-печ,л. 2,4уч.-изд.л. 2,4кр.-отт. Тираж 7500  
Заказ 958      Без права размножения      Цена 3-12

---

ВНИИИС, 125047 Москва, ул.Горького,38, тел. 251-03-90  
ПЭМ ВНИИИС, 121471 Москва, Можайское шоссе,25