

СССР

Комитет стандартов,
мер и измерительных
приборов
при Совете Министров
Союза ССР

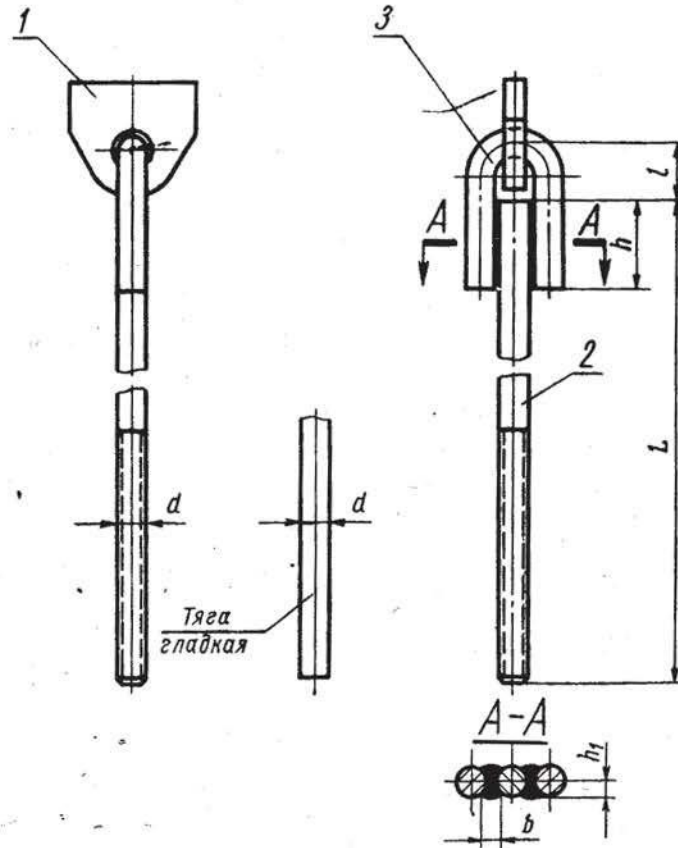
ВНИИНМАШ

НОРМАЛЬ МАШИНОСТРОЕНИЯ

Детали трубопроводов
ПРОУШИНЫ С ТЯГОЙ ПОДВЕСОК
СТАЛЬНЫХ ТРУБОПРОВОДОВ

МН
3962—62

Группа Г18



Пример обозначения проушины с тягой $L = 500$ мм и $d = M10$:

Проушина с тягой $M10 \times 500$ МН 3962—62

То же, $d = M10$ лев.

Проушина с тягой $M10_{лев.} \times 500$ МН 3962—62

То же, $d = 10$ мм:

Проушина с тягой 10×500 МН 3962—62

Разработана Ленфилиалом института
«ОРГЭНЕРГОСТРОЙ»

Утверждена Всесоюзным
научно-исследовательским институтом
по нормализации в машиностроении
(ВНИИНМАШ) 26/VII 1962 г.

Срок введения 1/I 1964 г.