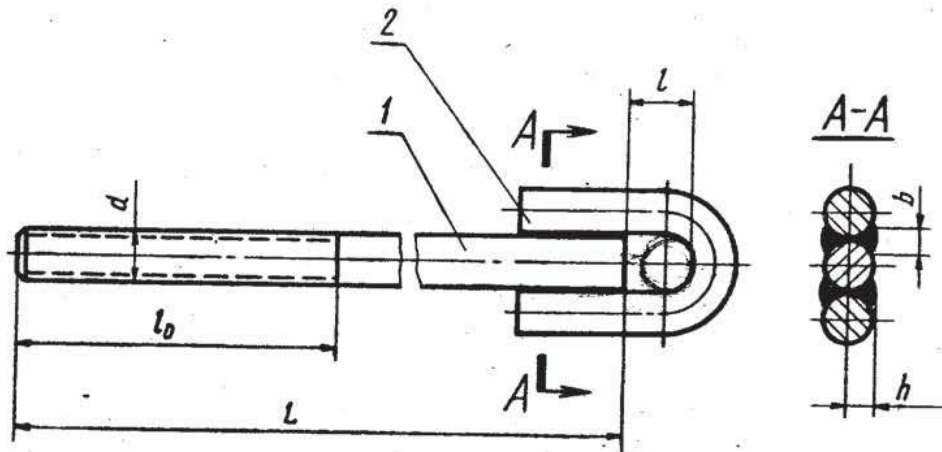


с 1/IV - 71 г. замен. ГОСТа 16127-70. и 1/8 - 70

СССР Комитет стандартов, мер и измерительных приборов при Совете Министров Союза ССР ВНИИНМАШ	НОРМАЛЬ МАШИНОСТРОЕНИЯ	МН 3959—62
	Детали трубопроводов ТЯГИ С УШКОМ ПОДВЕСОК СТАЛЬНЫХ ТРУБОПРОВОДОВ	
		Группа Г18



Пример обозначения тяги с ушком  $d = M16$  и  $L = 500$  мм:  
 Тяга с ушком M16-500 МН 3959—62

Разработана Ленфилиалом института «ОРГЭНЕРГОСТРОЙ»	Утверждена Всесоюзным научно-исследовательским институтом по нормализации в машиностроении (ВНИИНМАШ) 26/VII 1962 г.	Срок введения 1/I 1964 г.
--	---	---------------------------