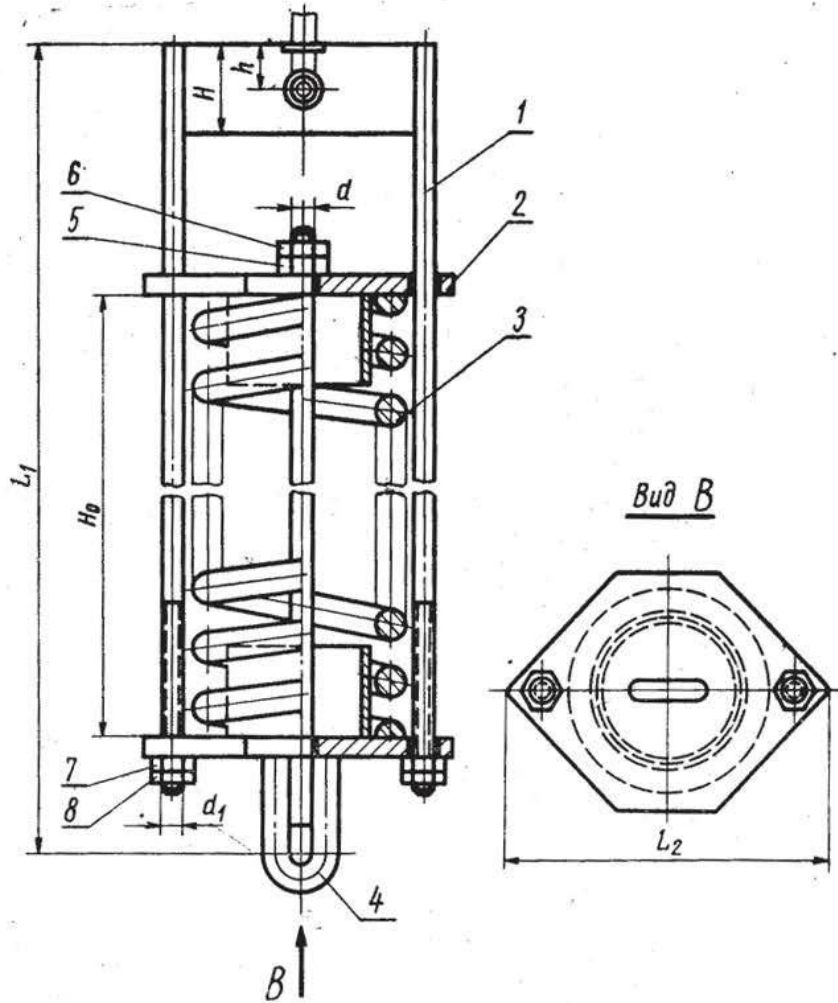


Детали трубопроводов  
БЛОКИ ПРУЖИН ПОДВЕСОК СТАЛЬНЫХ  
ТРУБОПРОВОДОВ



Черт. 1

Пример обозначения блока пружины  $P_2=815$  кгс и  $H_0=345$  мм  
Блок 815-345 МН 3956—62

Разработана Ленфилиалом института  
«ОРГЭНЕРГОСТРОЙ»

Утверждена Всесоюзным  
научно-исследовательским институтом  
по нормализации в машиностроении  
(ВНИИНМАШ) 26/VII 1962 г.

Срок введения 1/1 1964 г.