

СССР

Комитет стандартов,
мер и измерительных
приборов
при Совете Министров
Союза ССР

ВНИИНМАШ

НОРМАЛЬ МАШИНОСТРОЕНИЯ

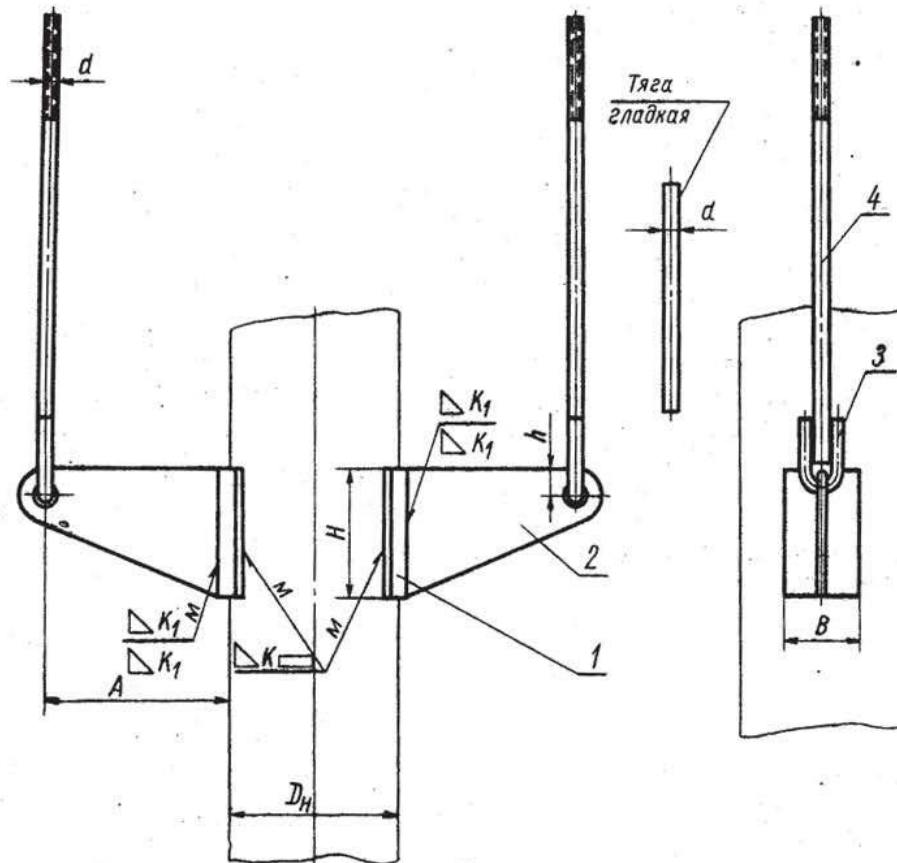
Детали трубопроводов

БЛОКИ ПРИВАРНЫЕ С НАКЛАДКОЙ
ПОДВЕСОК ВЕРТИКАЛЬНЫХ СТАЛЬНЫХ
ТРУБОПРОВОДОВ

МН
3955—62

Группа Г18

Настоящая норма распространяется на блоки приварные с накладкой вертикальных подвесок стальных трубопроводов, применяемые при температуре рабочей среды до 300° С.



Пример обозначения блока подвески для трубопровода $D_n=89$ мм с тягой $d=M10$:

Блок M10-89 МН 3955—62

То же, с тягой $d=10$ мм:

Блок 10-89 МН 3955—62

Разработана Ленфилиалом института
«ОРГЭНЕРГОСТРОЙ»

Утверждена Всесоюзным
научно-исследовательским институтом
по нормализации в машиностроении
(ВНИИНМАШ) 26/VII 1962 г.

Срок введения I/I 1964 г.