

Инв. № подл.	Подп. и дата	Взам. инв. №	Инв. № дубл.	Подп. и дата
1716/12	28.03.80			

Формат	Зона	Лист	Обозначение	Наименование	Кол. на исполн. 18-145.000 -									Примечание	
					-	01	02	03	04	05	06	07	08		09
				<u>Документация</u>											
13			18-145.000СБ	Сборочный чертеж	×	×	×	×	×	×	×	×	×	×	
				<u>Детали</u>											
11	1		18-138.001-01	Ребро	4	4	4	4	4	4	6	6	6	6	
11	2		18-138.002-02	Основание	4	4	4	4	4	4	6	6	6	6	
11	3		18-145.001-06	Труба	1										
			-08	Труба		1									
			-10	Труба			1								
			-12	Труба				1							
			-14	Труба					1						
			-16	Труба						1					

2	-	изв. 368	саш	10.88
1	1	изм. 293	им8	9.85
Изм.	Лист	№ докум.	Подп.	Дата
Разроб.	Бавильникова	В.В.		
Проб.	Паутов	И.И.		
Рек.бр.	Валюкина	В.В.		
Н.контр.	Баскина	Т.П.		
Утв.	Незмасв	К.В.		

18-145.000

Втулка
для прохода через
перекрытие

Лист	Лист	Листов
0/A	1	3

Институт
Энергомонтажпроект
Ленинградский филиал

Формат И

47

Инв. № подл.	Подп. и дата	Взам. инв. №	Инв. № дубл.	Подп. и дата
17161/2	28.03.80 М	-		

Формат	Зона	Поз.	Обозначение	Наименование	Кал. на исполн. 18-145.000-									Примечание	
					-	01	02	03	04	05	06	07	08		09
11		3	18-145.001-18	Труба							1				
			-20	Труба								1			
			-22	Труба									1		
			-24	Труба										1	

Изм.	Листы	№ докум.	Подп.	Дата

18-145.000

Лист
2

Копировал

Формат 41

148

Ш.№ подл.	Подп. и дата	Взам. ш.№	Ш.№ дубл.	Подп. и дата

Формат	Лист	Лист	Обозначение	Наименование	Кол. на ислам. ЛВ-145.000						Примечание	
					10	11	12	13	14	15		
				<u>Документация</u>								
13			ЛВ-145.000 СБ	Сборочный чертеж	×	×	×	×	×	×		
				<u>Детали</u>								
11	1		ЛВ-138.001 - 01	Ребра	6	6	10	10	10	10		
11	2		ЛВ-138.002 - 02	Основание	6	6	10	10	10	10		
11	3		ЛВ-145.001 - 26	Труба	1							
			-28	Труба		1						
			-30	Труба			1					
			-31	Труба				1				
			-34	Труба					1			
			-35	Труба						1		

1	№	Изм. 293	Иск	7/10/20
Изм.	Лист	Докум.	Подп.	Дата

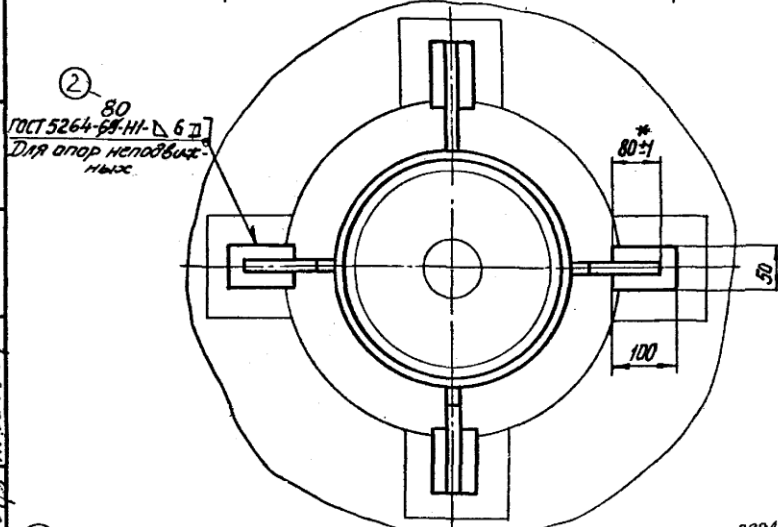
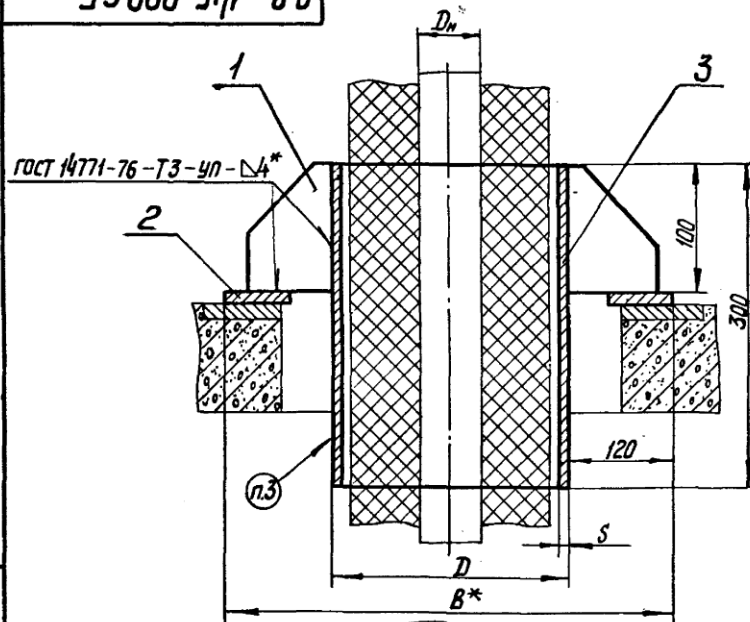
ЛВ-145.000

Лист
3

Копирован

Формат 11

37



Обозначение	D _n			D	S	B*	Масса, кг
	при t среды, °C						
	200	300	425				
Л8-145.000	57	—	—	219	6	460	9,7
-01	76	57	—	273		515	14,0
-02	89; 108	76; 89	57	325		565	16,5
-03	133	108	76; 108	377	9	615	26,7
-04	159	133; 159	108	426	7	665	24,0
-05	219	—	133; 159	478		720	26,7
-06	273	219	—	530	8	770	34,1
-07	325; 377	273; 325	219; 273	630		920	40,0
-08	426	377	325	720		960	45,2
-09	478; 530	426; 478	377; 426	820	9	1060	51,2
-10	630	530	—	920		1160	64,0
-11	720	630	—	1020		1260	77,9
-12	820; 920	720; 820	—	1220	11	1460	103,8
-13	1020	920; 1020	—	1420	14	1660	150,5
-14	1220	1220	—	1620	14	1860	176,0
-15	1420	1420	—	1760		2000	186,0

1. Проволока сварочная Св-0,8 ГОСТ 2246-70.
2. Размеры для справок, кроме отмеченных *.
3. Маркировать по ТУ 34-42-10380-83 2004 (А)
4. Технические требования по сварке и материалу по ГОСТ 34-42-723-85 с изм 1 Л8-138.000 ИИ

4	-	Изм. № 29 ИИ	ИИ	05.08.04
3	-	Изм. № 405	ИИ	10.09.04
2	-	СЗ. 4362	ИИ	10.09.04
1	ИИ	Заб. 294	ИИ	11.09.04
Изм.	Лист	№ докум.	Подп.	Дата
Разраб.	Гранич	Заб.		
Провер.	Паутов	ИИ	11.09.04	
Т. контр.	Ведущенко			
П. констр.	Незнаев			
И. контр.	Басканичева			
Утв.	Есарева			

Л8-145.000 СБ

Втулка для прохода через перекрытие сборочный чертёж

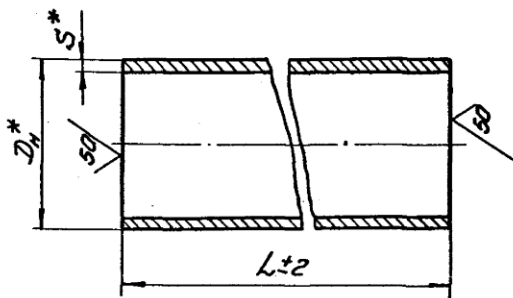
Лит.	Масштаб	Масштаб
0 А	Ст. табл.	—
Лист	Листов 1	
Институт Энергомонтажпроект Ленинградский филиал		

Формат: 12

ИИ № подл. Подп. и дата
1716/12 28.03.80

ИИ № инв. № инв. № дубл. Подп. и дата
1716/12 28.03.80

(А) 5. Остальные технические требования по ТУ 34-42-10380-83 с изм 1 Л8-138.000 ИИ 2004



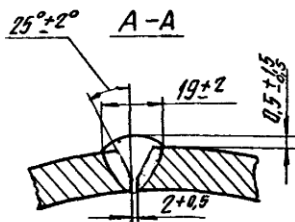
Размеры в мм

Наименование	Обозначение 18-145.001-													
	-	01	02	03	04	05	06	07	08	09	10	11	12	
D_n^*	76	89	108	133	159	219		273		325		377		
S^*	3	3	3,5	3,5	4,5	6	6	6	6	6	6	9	9	
L		700					300		700	300	700	300	700	300
Масса, кг	3,8	4,5	6,3	7,8	12,0	22,0	7,5	27,6	11,9	33,0	14,3	57,2	24,5	

Размеры в мм

Наименование	Обозначение 18-145.001-																						
	13	14	15	16	17	18	19	20	21	22	23	24	25	26	27	28	29	30	31	32	33**	34	35**
D_n^*	426		478		530		630		720		820		920		1020		1220		1420		1620	1620	1760
S^*	7	7	7	7	8	8	8	8	8	8	8	8	9	9	10	10	11	11	14	14	14	14	14
L	700	300	700	300	700	300	700	300	700	300	700	300	700	300	700	300	700	300	300	700	700	300	300
Масса, кг	50,6	21,8	57,0	24,5	72,0	30,9	86,0	36,8	98,4	32,0	112,2	48,0	141,5	60,8	174,5	74,7	230,0	98,4	145,5	345,0	394,0	169	182

Изд. 1/16/12, 28.03.20 24
 Удл. 1/16/12, 28.03.20 24
 Проверка и печать чертежа
 1/16/12, 28.03.20 24



② 3** Для типоразмера 18-145.001-35
 материал: лист Б-ПМ-14 ГОСТ 19907-74
 В Ст 3 сп ГОСТ 14637-78/89

4. При изготовлении из листа сварный шов исполнять, как показано на сечении А-А.

5. Сварной шов по ГОСТ 5264-80
 Электрод Э42А по ГОСТ 9467-75.

1. * Размеры для справок.

2. Материал:

труба $D_n \times S$ по ГОСТ 10704-76 из стали В Ст 3 сп;
 технические требования по ГОСТ 10705-63* для $D_n \leq 377$ мм
 и по ГОСТ 10706-76 для $D_n \geq 426$ мм. 80*
 76*

				18-145.001		
2	-	118	1629	ММ	25.06	
1	1/2	293	1/2	1/2	1/2	
Изм.	Лист	№ докум.	Подп.	Дата		
Разраб.	Баркова	В.В.				
Провер.	Гарбачев			1.7.76		
Инж.пр.						
Рис.бр.						
Н.инж.пр.	Баскаленин			01.80		
Утв.	Величенко					
				Труба	Итер	Масса
					0 А	Ст. табл.
				См. п. 2	Лист	Листов 1
					Институт Энергомонтажпроект Ленинградский филиал формат: 12	