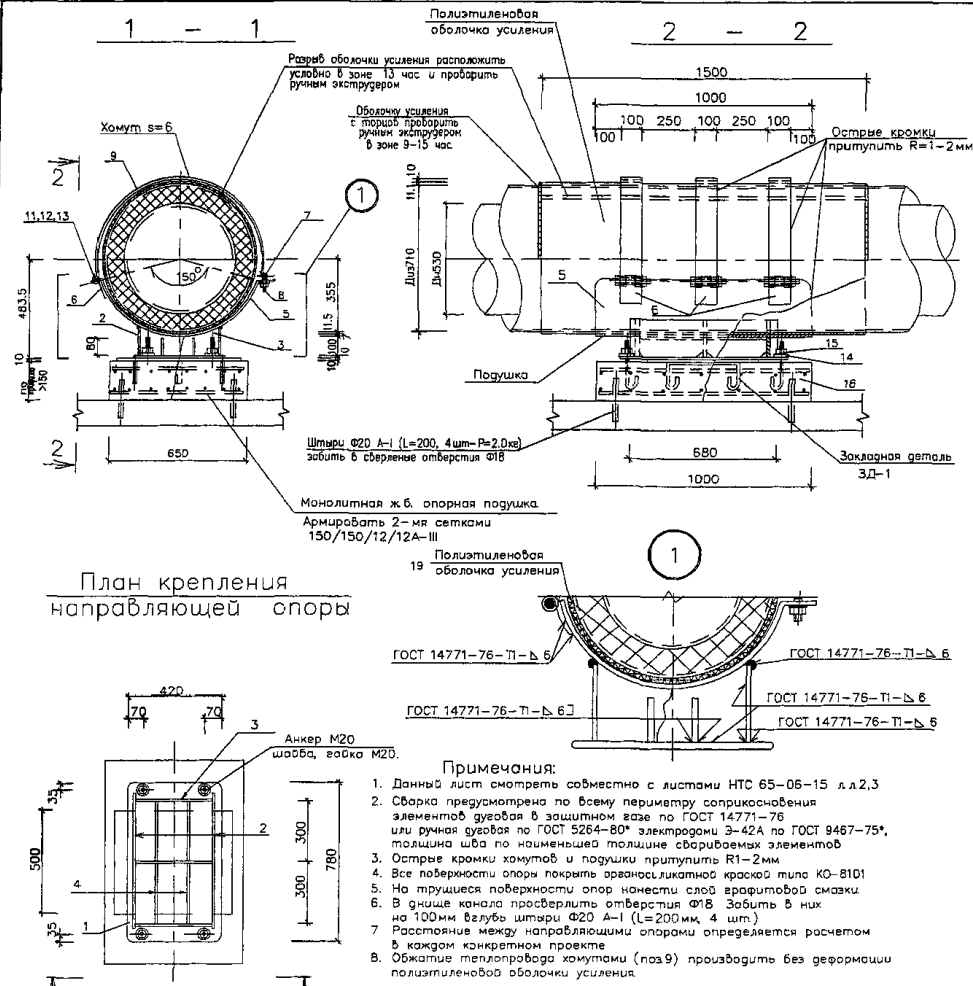


- Примечания:**
1. Данный лист смотреть совместно с листами НТС 65-06-15; НТС 65-06-16 л.1,2
 2. Сварка предусмотрена по всему периметру соприкосновения элементов дуговой в защитной газе по ГОСТ 14771-76 или ручной дуговой по ГОСТ 5264-80* электродами Э-42А по ГОСТ 9467-75*, толщина шва по наименьшей толщине свариваемых элементов.
 3. Все поверхности опор покрыть органосиликатной краской типа КО-8101
 4. На трущиеся поверхности опор нанести слой графитовой смазки.

| | | | |
|-------------|--|--|--|
| Привязан по | | | |
| ГИП | | | |
| Автор | | | |

| | | |
|--|-------|---------------------------------|
| НТС 65-06-15 | | |
| Нач.мост. Беляков | 09.06 | |
| Зам.мост. Макеев | 09.06 | |
| ГИП Малобикид | 09.06 | |
| Исполнит. Филиппов | 09.06 | |
| Н.контр. Щершнев | 09.06 | |
| Опоры ПО-500 и НПО-500 для теплотрасс ДБ30 в ППУ изоляции Детали (поз.5-10) | | Стация Лист Листов Р. П. 3 3 |
| ГУП "МОСИНЖПРОЕКТ" МАСТЕРСКАЯ N3 | | |

Спецификация материалов на 1 опору



| Тип изд. | Наименование | поз | Материал, ГОСТ. | Длина мм. | Кол. шт. | Масса 1 поз. кг | Масса всех поз. кг | Примечания |
|--------------------|---------------|------------------------------|--|-----------|----------|-----------------|--------------------|------------|
| Корпус | опорная плита | 1 | полоса 10x420-Б-2 ГОСТ 103-76* Ст3пс5 ГОСТ 535-88 | 780 | 1 | 25.7 | 25.7 | л.2 |
| | правое ребро | 2 | полоса 6x146-Б-2 ГОСТ 103-76* Ст3пс5 ГОСТ 535-88 | 680 | 2 | 6.24 | 12.48 | л.2 |
| | ребро | 3 | полоса 6x146-Б-2 ГОСТ 103-76* Ст3пс5 ГОСТ 535-88 | 370 | 3 | 2.55 | 7.65 | л.2 |
| | ребро | 4 | полоса 6x80-Б-2 ГОСТ 103-76* Ст3пс5 ГОСТ 535-88 | 290 | 4 | 1.1 | 4.4 | л.2 |
| | | | | | | 50.23 | | |
| Подушка | ложе | 5 | полоса 7x1000-А-1 ГОСТ 82-70* Ст3пс ГОСТ 14637-89* | 1080 | 1 | 63.6 | 63.6 | л.3 |
| | петля | 6 | полоса 6x100-Б-2 ГОСТ 103-76* Ст3пс5 ГОСТ 535-88 | 200 | 3 | 0.94 | 2.8 | л.3 |
| | | | | | | 66.4 | | |
| Хомут | ось | 7 | Круг 20-В ГОСТ 2590-88 Ст3сп ГОСТ 535-88 | 120 | 3 | 0.3 | 0.9 | л.3 |
| | палец | 8 | Круг 18-В ГОСТ 2590-88 Ст3сп ГОСТ 535-88 | 80 | 3 | 0.2 | 0.6 | л.3 |
| | хомут | 9 | полоса 6x100-Б-2 ГОСТ 103-76* Ст3пс5 ГОСТ 535-88 | 1520 | 3 | 7.16 | 21.48 | л.3 |
| | | | | | | 22.98 | | |
| Напр. ползья | ползья | 10 | полоса 10x160-Б-2 ГОСТ 103-76* Ст3пс5 ГОСТ 535-88 | - | - | - | - | л.3 |
| | | | | | | | | |
| Крепежные элементы | гайка | 11 | Гайка М18.5 ГОСТ 5915-70* | - | 6 | 0.047 | 0.28 | - |
| | шайба | 12 | Шайба С.18.02 ГОСТ 11371-78* | - | 6 | 0.0137 | 0.082 | - |
| | болт | 13 | Болт М18x120.58 ГОСТ 7798-70* | - | 3 | 0.292 | 0.88 | - |
| | шайба | 14 | Шайба С.20.02 ГОСТ 11371-78* | - | 4 | 0.023 | 0.092 | - |
| | гайка | 15 | Гайка М20.5 ГОСТ 5915-70* | - | 4 | 0.063 | 0.252 | - |
| | | | | | | 1.586 | | |
| Анкер | анкер | 16 | Круг 20-В ГОСТ 2590-88 Ст3сп ГОСТ 535-88 | 250 | 4 | 0.62 | 2.48 | л.2 |
| | | | | | | | | |
| ЗД-1 | опорная плита | 17 | Лист 10600-Б-ПН-0 ГОСТ 19903-74* С245 ГОСТ 27772-88* | 550 | 1 | 21.6 | 21.6 | л.2 |
| | анкер | 18 | Ф10А-1; ГОСТ 5781-82* | 600 | 3 | 0.37 | 1.11 | л.2 |
| | | | | | | 22.71 | | |
| | Материалы | | | | | | | |
| | 19 | П/э оболочка 710x1.1 | 1500 | 1 | - | - | - | - |
| | | Монолитный ж/б. Бетон В-22.5 | 0.1м ³ | - | - | - | - | - |
| | | Ф12А-III ГОСТ 5781-82* | 19.0п.м. | - | - | - | 17.0 | - |

| | |
|-------------|--|
| Привязан по | |
| ГИП | |
| Авт. прив. | |

| | | |
|------------|------------|-------|
| Нач. маст. | Беляков | 01.06 |
| Зам. нач. | Макаев | 01.06 |
| ГИП | Маловицкий | 01.06 |
| Исполнит. | Филиппов | 01.06 |
| Н. контр. | Шершнев | 01.06 |

НТС 65-06-16
 Направляющая опора НПО-500 для теплопровода Дн530 в ППУ изоляции
 Установочный чертеж
 Спецификация.

| | | |
|-----------------------------------|------|--------|
| Страниц | Лист | Листов |
| В. П. | 1 | 3 |
| ГУП МОСИНЖПРОЕКТ МАСТЕРСКАЯ N3 | | |