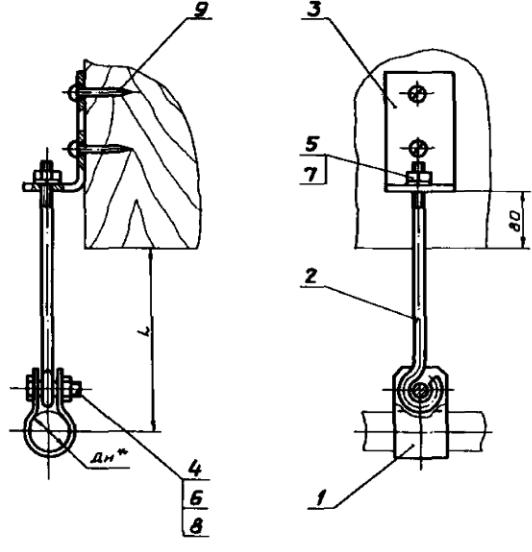


АНЗ 1584.ОСБ

Типовые конструкции Серия 5.908-2



Обозначение	Дн*	L, мм	Масса сборки, кг
АНЗ 1584.0	18...30	85	0,45
-01	32...48	110	0,5
-02	50...65	120	0,6
-03	70...89	150	0,8
-04	100...174	150	0,9

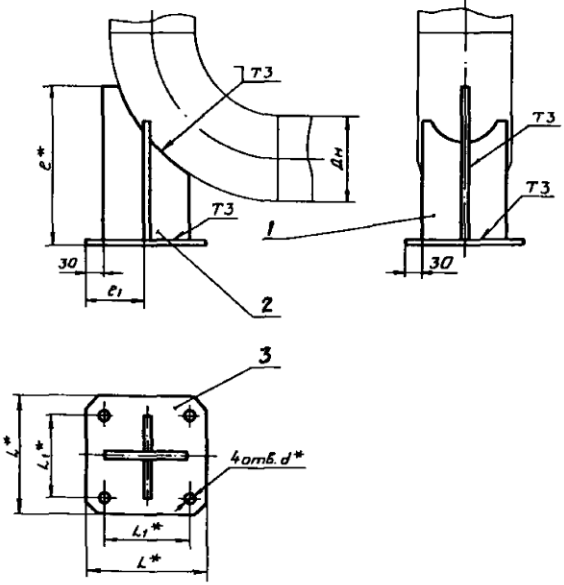
- 1. $\pm \frac{t_2}{2}$
- 2. * Размер для справок.

АНЗ 1584.ОСБ

				АНЗ 1584.ОСБ		Лист	Масса	Масштаб
Исполн	№ докум	Редис	Дата	Подвеска для крепления труб к деревянным балкам Сборочный чертёж	Лист	Масса	Масштаб	
Разраб	Авдучинов	А.И.	03.92					
Проб	Авдучин	А.И.	03.92					
Текст	Авдучин	А.И.	03.92					
Исполн	Уткина	Ю.В.	03.92	СПКБ «Спецавтоматика» Москва				
Утв	Захарова	Л.В.	03.92	Формат А3				

АНЗ 1585.ОСБ

Типовые конструкции Серия 5.908-2



Обозначение	Размеры в мм						Масса сборки, кг
	Дн	L*	L1*	L2*	e1	e2*	
АНЗ 1585.0	159	210	150	281	102		3,2
-01	219	260	200	356	127	18	6,7
-02	273	310	250	431	152		10,0
-03	325	360	300	506	177		13,8
-04	377	410	360	581	202		18,3
-05	426	460	400	658	226		27,9
-06	530	560	600	758	276		40,2

- 1. Сборные швы по ГОСТ 5264-80. Электрод Э42 ГОСТ 9467-75.
- 2. $\pm \frac{t_2}{2}$
- 3. * Размеры для справок.

АНЗ 1585.ОСБ

				АНЗ 1585.ОСБ		Лист	Масса	Масштаб
Исполн	№ докум	Редис	Дата	Опора под колено Дн 159... 530 Сборочный чертёж	Лист	Масса	Масштаб	
Разраб	Авдучинов	А.И.	03.92					
Проб	Авдучин	А.И.	03.92					
Текст	Авдучин	А.И.	03.92					
Исполн	Уткина	Ю.В.	03.92	СПКБ «Спецавтоматика» Москва				
Утв	Захарова	Л.В.	03.92	Формат А3				

Типовые конструкции Серия 5.908-2

Инв. № подл. Подпись и дата

Инв. № подл.	Зона	Лист	Обозначение	Наименование	Кол.	Примечание
				<u>Документация</u>		
	А3		АПЭ 1585.0 СБ	Сборочный чертёж		
				<u>Переменные данные для исполнения</u>		
				<u>АПЭ 1585.0</u>		
				<u>Детали</u>		
А4	1		АПЭ 1585.0-1	Ребра	2	
А4	2		АПЭ 1585.0-2	Ребра	1	
А4	3		АПЭ 1585.0-3	Основание	1	
				<u>АПЭ 1585.0-01</u>		
				<u>Детали</u>		
А4	1		АПЭ 1585.0-1-01	Ребра	2	
А4	2		АПЭ 1585.0-2-01	Ребра	1	
А4	3		АПЭ 1585.0-3-01	Основание	1	
АПЭ 1585.0						
Разработчик: Ив. М. Павлов				Лит. А		Лист 3
Проектировщик: А. М. Уткина				СПКБ		Москва
Исполнитель: И. В. Захарова				Специальтехника		Москва
				Формат А4		

Типовые конструкции Серия 5.908-2

Инв. № подл. Подпись и дата

Инв. № подл.	Зона	Лист	Обозначение	Наименование	Кол.	Примечание
				<u>АПЭ 1585.0-06</u>		
				<u>Детали</u>		
А4	1		АПЭ 1585.0-1-06	Ребра	2	
А4	2		АПЭ 1585.0-2-06	Ребра	1	
А4	3		АПЭ 1585.0-3-06	Основание	1	
АПЭ 1585.0						
				Лит. А		Лист 3

Типовые конструкции Серия 5.908-2

Инв. № подл. Подпись и дата

Инв. № подл.	Зона	Лист	Обозначение	Наименование	Кол.	Примечание
				<u>АПЭ 1585.0-02</u>		
				<u>Детали</u>		
А4	1		АПЭ 1585.0-1-02	Ребра	2	
А4	2		АПЭ 1585.0-2-02	Ребра	1	
А4	3		АПЭ 1585.0-3-03	Основание	1	
				<u>АПЭ 1585.0-03</u>		
				<u>Детали</u>		
А4	1		АПЭ 1585.0-1-03	Ребра	2	
А4	2		АПЭ 1585.0-2-03	Ребра	1	
А4	3		АПЭ 1585.0-3-03	Основание	1	
				<u>АПЭ 1585.0-04</u>		
				<u>Детали</u>		
А4	1		АПЭ 1585.0-1-04	Ребра	2	
А4	2		АПЭ 1585.0-2-04	Ребра	1	
А4	3		АПЭ 1585.0-3-04	Основание	1	
				<u>АПЭ 1585.0-05</u>		
				<u>Детали</u>		
А4	1		АПЭ 1585.0-1-05	Ребра	2	
АПЭ 1585.0						
				Лит. А		Лист 2

Типовые конструкции Серия 5.908-2

Инв. № подл. Подпись и дата

1-0'5851 EUV

✓(✓)

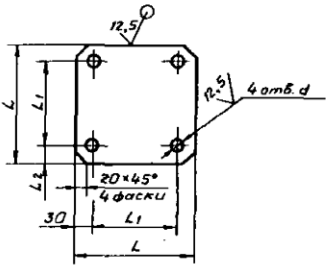
Обозначение	Размеры в мм					Масса, кг
	L	L1	L2	R	S*	
АПЭ 1585.0-1	72	210	159	60	6	0,7
-01	96	300	224	80		1,3
-02	120	350	264	110		1,9
-03	145	420	324	125		2,8
-04	170	490	429	150		3,9
-05	195	570	442	170	8	6
-06	240		477	215		8,5

1. $\frac{L_2}{2}$
2. *Размер для справок.

Инв. № подл.		Лит. А		Лист 1	
		АПЭ 1585.0-1			
		Ребра			
				Лит. А	
				Лист 1	

СПКБ
Москва

АНЭ 1585.0-3



Обозначение	Размеры в мм				Масса, кг
	L	L1	d	S	
АНЭ 1585.0-3	210	150			1,48
-01	260	200	18	6	2,44
-02	310	250			3,65
-03	360	300			5,0
-04	410	350			6,95
-05	460	400		8	11,5
-06	560	500	22		13,1

Н14, ± $\frac{t_2}{2}$

АНЭ 1585.0-3

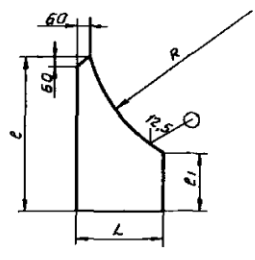
Основание

Лист	Масса	Масшт
Лист	См. таб. лист	—
Лист	Листов 1	

Б-ПН-5 ГОСТ 19903-74
СПКБ
Специалтехника
Москва

Формат А4

АНЭ 1585.0-2



Обозначение	Размеры в мм					Масса, кг
	L	c	e1	R	S	
АНЭ 1585.0-2	150	275	105	305		1,0
-01	200	350	150	410	6	3,0
-02	250	425	180	572		4,5
-03	300	500	210	813		6,0
-04	350	575	250	715		7,5
-05	400	650	290	813	8	9,5
-06	500	750	280	765		18,6

± $\frac{t_2}{2}$

АНЭ 1585.0-2

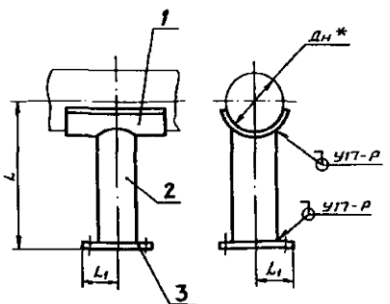
Ребро

Лист	Масса	Масшт
Лист	См. таб. лист	—
Лист	Листов 1	

Б-ПН-5 ГОСТ 19903-74
СПКБ
Специалтехника
Москва

Формат А4

АНЭ 1586.0СБ



Обозначение	DN*	L, мм	L1, мм	Масса, кг
АНЭ 1586.0	57			4,34
-01	76		70	4,45
-02	89			4,5
-03	108			7,15
-04	114			7,86
-05	133	500	100	8,02
-06	159			8,08
-07	219			9,26
-08	273			12,69
-09	325		125	14,62

1. Размер L уточняется проектом.
2. Сварные швы по ГОСТ 16037-80.
Электрод Э42 ГОСТ 9467-75.
3. ± $\frac{t_2}{2}$
- 4.* Размер для справок.

АНЭ 1586.0СБ

Опора для крепления
труб
Сборочный чертеж

Лист	Масса	Масшт
Лист	См. таб. лист	—
Лист	Листов 1	

Б-ПН-5 ГОСТ 19903-74
СПКБ
Специалтехника
Москва

Формат А3