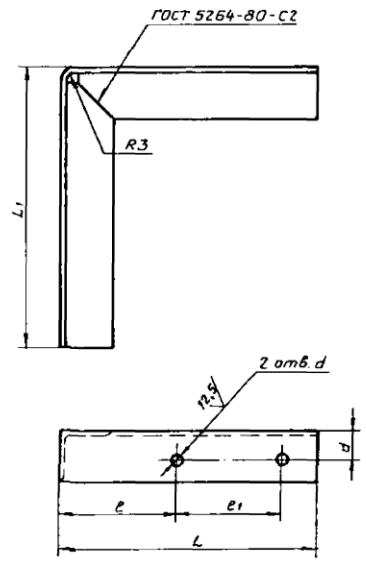
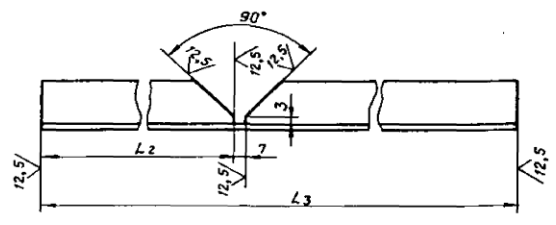


АПЗ 1570.0СБ



Обозначение	Размеры в мм								Материал	Масса сборки, кг
	L	L1	L2	L3	e	e1	d	d		
АПЗ 1570.0-1	180	200	174	375	79	79	20	7	Сталь: В-3002 ГОСТ 8509-71 Ст.3 ГОСТ 535-79	0,6
-01	220	300	214	515	99	90	22	9	Сталь: В-4002 ГОСТ 8509-71 Ст.3 ГОСТ 535-79	0,95

Развертка

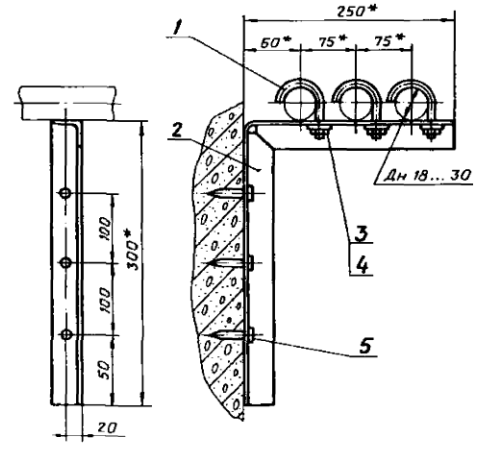


1. Электрод Э42 ГОСТ 9467-75.
2. Н14, $\pm \frac{t_2}{2}$

АПЗ 1570.0-1				Лист	Масса	Масшт
Изм	Лист	№ докум	Изд			
Разраб	Аленичева	Лист	01.92	Опора	—	—
Проб	Якулин	Лист	01.92			
Т.контр	Якулин	Лист	01.92			
Исполн	Уткина	Лист	01.92	Ст. таблицы	СПКБ	Спецавтоматика
Утв.	Захарова	Лист	01.92			

Тыловые конструкции Серия 5.908-2
Имя, инициалы, Подпись и дата
Имя, инициалы, Подпись и дата

АПЗ 1571.0СБ



1. $\pm \frac{t_2}{2}$
- 2.* Размеры для справок.

Изм	Лист	№ докум	Изд	Обозначение	Наименование	Кол.	Примечание
Документация							
А4		АПЗ 1571.0СБ		Сборочный чертеж			
Детали							
А4	1	АПЗ 1550.0-1		Хомут для труб Ди 30		3	
А3	2	АПЗ 1571.0-1		Опора		1	
Стандартные изделия							
	3			Гайка М6.5 ГОСТ 5915-70		3	
	4			Шайба 6.04 ГОСТ 11371-78		3	
Прочие изделия							
	5			Дюбель - гвоздь 4,5*40			
				ТУ 14-4-1231-83		3	

АПЗ 1571.0СБ

АПЗ 1571.0СБ				Лист	Масса	Масшт
Изм	Лист	№ докум	Изд			
Разраб	Аленичева	Лист	01.92	Опора для крепления 3х труб к железобетонной стене на дюбель-гвоздях	1,0	—
Проб	Якулин	Лист	01.92			
Т.контр	Якулин	Лист	01.92			
Исполн	Уткина	Лист	01.92	СБКБ	Спецавтоматика	Москва
Утв.	Захарова	Лист	01.92			

АПЗ 1571.0

АПЗ 1571.0				Лист	Листов	Масшт
Изм	Лист	№ докум	Изд			
Разраб	Аленичева	Лист	01.92	Опора для крепления 3х труб к железобетонной стене на дюбель-гвоздях	1	—
Проб	Якулин	Лист	01.92			
Т.контр	Якулин	Лист	01.92			
Исполн	Уткина	Лист	01.92	СБКБ	Спецавтоматика	Москва
Утв.	Захарова	Лист	01.92			

Тыловые конструкции Серия 5.908-2

Имя, инициалы, Подпись и дата
Имя, инициалы, Подпись и дата

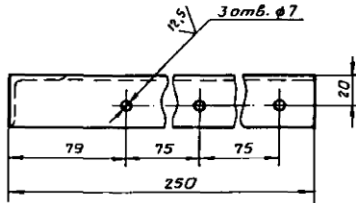
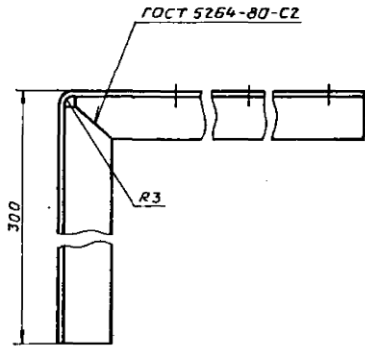
Тыловые конструкции Серия 5.908-2

Имя, инициалы, Подпись и дата
Имя, инициалы, Подпись и дата

АПЭ 1571.0-1

43 ✓(✓)

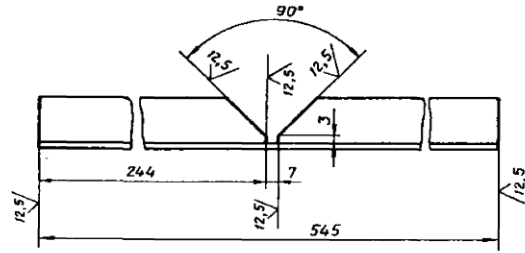
Типовые конструкции Серия 5.908-2



1. Электрод Э42 ГОСТ 9467-75.

2. $H_{14} + \frac{t_2}{2}$

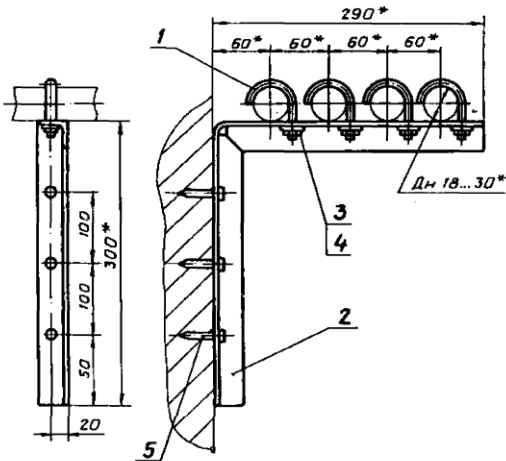
Развертка



Имя, отчество, Подпись и Взаим. Подпись и Дата

АПЭ 1571.0-1					Лист	Масса	Масштаб	
Имя	Лист	№ докум.	Подпись	Дата	Опора	0,9	1:2	
Разработ.	Венничева	А.И.	03.08	Лист				Листов 1
Проб.	Якулин	А.И.	03.08	СПКБ «Спецавтоматика» Москва				
Контр.	Якулин	А.И.	03.08	Формат А3				
Исполн.	Уткина	И.В.	03.08	36x36x3-В ГОСТ 8509-86 Ст.Знак-ГОСТ 535-88				
Утв.	Захарова	С.В.	03.08					

Типовые конструкции Серия 5.908-2



1. $+ \frac{t_2}{2}$

2. * Размеры для справок.

Имя, отчество, Подпись и Взаим. Подпись и Дата

Типовые конструкции Серия 5.908-2

Имя	Лист	№ докум.	Подпись	Дата	Обозначение	Наименование	Кол. экз.	Примечание
						Документация		
А4		АПЭ 1572.0СБ				Сборочный чертеж		
						Детали		
А4	1	АПЭ 1550.0-1				Хомут для труб Дн 18...30	4	
А3	2	АПЭ 1572.0-1				Опора	1	
						Стандартные изделия		
	3					Гайка М6.5 ГОСТ 5915-70	4	
	4					Шайба 6.04 ГОСТ 1371-78	4	
						Прочие изделия		
	5					Любел-звезда 4,5x40 ТУ 14-4-1231-83	3	

Имя, отчество, Подпись и Взаим. Подпись и Дата

АПЭ 1572.0СБ

Опора для крепления 4 труб Дн 18...30 к железобетонной стене на Любел-звездах
Сборочный чертеж

Лист 1,1

Масса —

Масштаб 1

СПКБ
«Спецавтоматика»
Москва

АПЭ 1572.0

Опора для крепления 4 труб Дн 18...30 к железобетонной стене на Любел-звездах

Лист 1

Масса —

Масштаб 1

СПКБ
«Спецавтоматика»
Москва