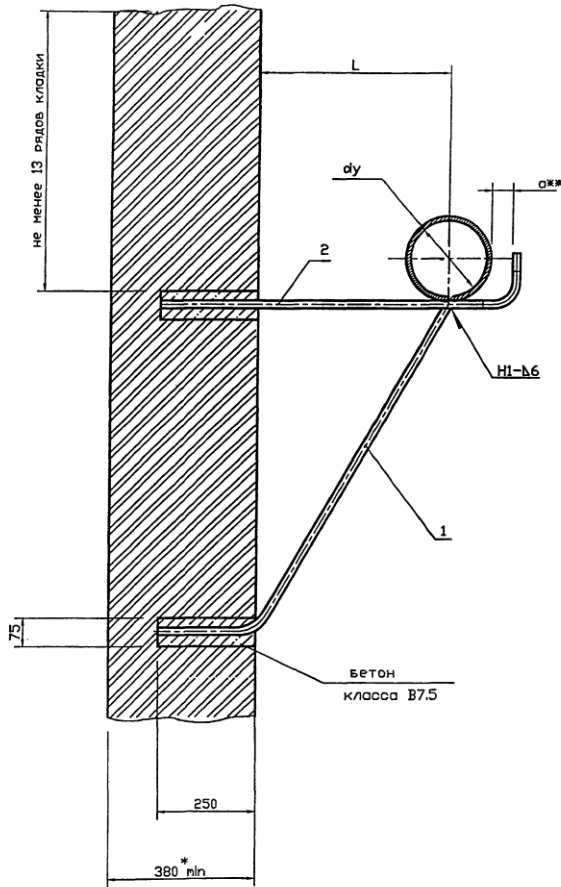


Серия 5.905-18.05 вып. 1



Обозначение	Условный проход dy мм	L мм	Масса ед. кг
УКГ 3.00	50-80	100	2.22
-01		200	2.93
-02		300	3.65
-03		400	4.37
-04		500	5.09
-05	100,150	200	3.02
-06		300	3.73
-07		400	4.45
-08	200	500	5.17
-09		250	3.45
-10		300	3.81
-11	200	400	4.53
-12		500	5.29

- 1.* - размер для справок.
2. аЖЖ - размер уточнить при монтаже, но не менее 20 мм.
3. Сварные швы по ГОСТ 5264-80ж.
4. Монтаж газопровода проводить после достижения бетоном 70 % проектной прочности.

Пример обозначения крепления газопровода dy 100 к кирпичной стене на расстоянии 200 мм от стены:

Марка поз.	Обозначение	Наименование	Кол.	Масса ед. кг	Примечание
	5.905-18.05+УКГ 3.00-05	Крепление газопровода dy 100			

УКГ 3.00 СБ					
Изм.	Лист	№ докум.	Подпись	Дата	Крепление газопровода Dy 50..200 к кирпичной стене. Сборочный чертёж.
					Лит. Масса Масытаб
					См. табл.
					Лист Листов 1
					СПКБ "Газпроект"
					Копировал Формат А3

Имя, N подл. Подпись и дата
Имя, N подл. Подпись и дата
Имя, N подл. Подпись и дата
Имя, N подл. Подпись и дата

Формат	Зона	Поз.	Обозначение	Наименование	Количество на исполнение УКГ 3.00 -												Примечание	
					01	02	03	04	05	06	07	08	09	10	11	12		
				<u>Документация</u>														
A3			УКГ 3.00 СБ	Сборочный чертёж	X	X	X	X	X	X	X	X	X	X	X	X	X	
				<u>Сборочные единицы</u>														
A4		1	УКГ 3.02.00	Подкос	1													
			-01	Подкос		1												
			-02	Подкос			1											
			-03	Подкос				1										
			-04	Подкос					1									
			-05	Подкос						1								
			-06	Подкос							1							
			-07	Подкос								1						
			-08	Подкос									1					
			-09	Подкос										1				
			-10	Подкос											1			
			-11	Подкос												1		
			-12	Подкос													1	

Изм.	Лист	N докум.	Подпись	Дата
Разраб.		Василенко	<i>В.В.</i>	07.05
Разраб.		Тарасенко	<i>Т.Т.</i>	07.05
Пров.		Крючков	<i>К.К.</i>	07.05
Н. контр.		Панасенко	<i>П.П.</i>	07.05
Утв.		Корж	<i>К.К.</i>	07.05

УКГ 3.00

Крепление газопровода
Dy 50..200
к кирпичной стене

Лит. Лист Листов

Лит. 1 Листов 2

СПКБ
"Газпроект"

Копировал

Формат А4

Инв. N подл.	Подпись и дата	Взам инв. N	Инв. N дубл.	Подпись и дата

Формат	Зона	Поз.	Обозначение	Наименование	Количество на исполнение УКГ 3.00 -												Примечание	
					01	02	03	04	05	06	07	08	09	10	11	12		
A4		2	УКГ 3.01.00	Консоль	1													
			-01	Консоль		1												
			-02	Консоль			1											
			-03	Консоль				1										
			-04	Консоль					1									
			-05	Консоль						1								
			-06	Консоль							1							
			-07	Консоль								1						
			-08	Консоль									1					
			-09	Консоль										1				
			-10	Консоль											1			
			-11	Консоль												1		
			-12	Консоль													1	
				<u>Материалы</u>														
				Бетон кл. В7.5 ГОСТ 26663-91ж	0.01	0.01	0.01	0.01	0.01	0.01	0.01	0.01	0.01	0.01	0.01	0.01	0.01	м ³ на 10 креплен.

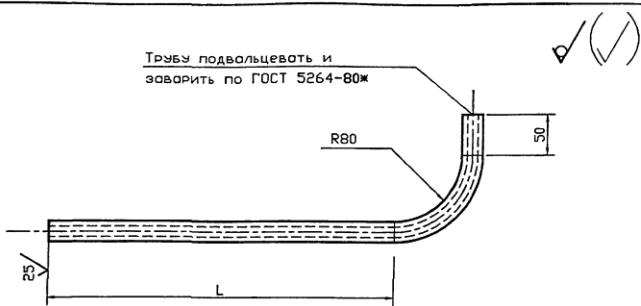
Изм.	Лист	N докум.	Подпись	Дата

УКГ 3.00

Лист
2

Копировал

Формат А4



Обозначение	Наименование	Лобщ. мм	L, мм	Масса ед. кг
УКГ 3.02	Труба 25x3,2 ГОСТ 3262-75Ж	485	415	1.17
-01	Труба 25x3,2 ГОСТ 3262-75Ж	585	515	1.41
-02	Труба 25x3,2 ГОСТ 3262-75Ж	685	615	1.65
-03	Труба 25x3,2 ГОСТ 3262-75Ж	785	715	1.88
-04	Труба 25x3,2 ГОСТ 3262-75Ж	885	815	2.12
-05	Труба 25x3,2 ГОСТ 3262-75Ж	600	530	1.43
-06	Труба 25x3,2 ГОСТ 3262-75Ж	700	630	1.67
-07	Труба 25x3,2 ГОСТ 3262-75Ж	800	730	1.91
-08	Труба 25x3,2 ГОСТ 3262-75Ж	900	830	2.15
-09	Труба 25x3,2 ГОСТ 3262-75Ж	680	610	1.63
-10	Труба 25x3,2 ГОСТ 3262-75Ж	730	660	1.74
-11	Труба 25x3,2 ГОСТ 3262-75Ж	830	760	1.98
-12	Труба 25x3,2 ГОСТ 3262-75Ж	930	860	2.22

УКГ 3.01

Изм.	Лист	N докум.	Подпись	Дата
Разроб.	Василенко		<i>Василенко</i>	07.05
Разроб.	Тарасенко		<i>Тарасенко</i>	07.05
Пров.	Крючков		<i>Крючков</i>	07.05
И. контр.	Панасенко		<i>Панасенко</i>	07.05
Утв.	Корж		<i>Корж</i>	07.05

Консоль

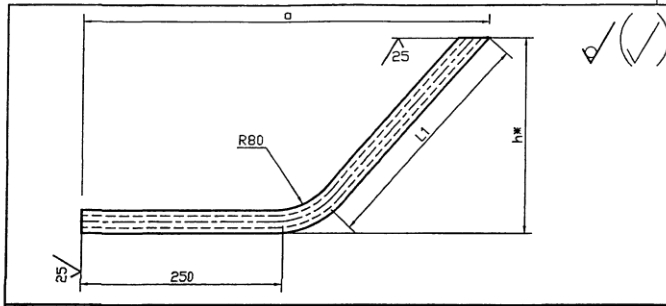
Лит.	Масса	Масштаб
	См. табл.	—
Лист	Листов	1

См. таблицы

СПКБ
"Газпроект"

Копировал

Формат А3



Обозначение	Наименование	L1, мм	h, мм	Лобщ. мм	σ, мм	Масса ед. кг
УКГ 3.02	Труба 25x3,2 ГОСТ 3262-75Ж	200	189	534	418	1.28
-01	Труба 25x3,2 ГОСТ 3262-75Ж	400	362	734	521	1.75
-02	Труба 25x3,2 ГОСТ 3262-75Ж	600	536	934	622	2.23
-03	Труба 25x3,2 ГОСТ 3262-75Ж	800	709	1134	723	2.71
-04	Труба 25x3,2 ГОСТ 3262-75Ж	1000	882	1334	784	3.19
-05	Труба 25x3,2 ГОСТ 3262-75Ж	400	362	734	521	1.75
-06	Труба 25x3,2 ГОСТ 3262-75Ж	600	536	934	622	2.23
-07	Труба 25x3,2 ГОСТ 3262-75Ж	800	709	1134	723	2.71
-08	Труба 25x3,2 ГОСТ 3262-75Ж	1000	882	1334	784	3.19
-09	Труба 25x3,2 ГОСТ 3262-75Ж	500	449	834	531	1.99
-10	Труба 25x3,2 ГОСТ 3262-75Ж	600	536	934	622	2.23
-11	Труба 25x3,2 ГОСТ 3262-75Ж	800	709	1134	723	2.71
-12	Труба 25x3,2 ГОСТ 3262-75Ж	1000	882	1334	784	3.19

- h* размер для справок.
- Не указанные предельные отклонения размеров: ±JT14/2

УКГ 3.02

Изм.	Лист	N докум.	Подпись	Дата
Разроб.	Василенко		<i>Василенко</i>	07.05
Разроб.	Тарасенко		<i>Тарасенко</i>	07.05
Пров.	Крючков		<i>Крючков</i>	07.05
И. контр.	Панасенко		<i>Панасенко</i>	07.05
Утв.	Корж		<i>Корж</i>	07.05

Подкос

Лит.	Масса	Масштаб
	См. табл.	—
Лист	Листов	1

См. таблицы

СПКБ
"Газпроект"

Копировал

Формат А3