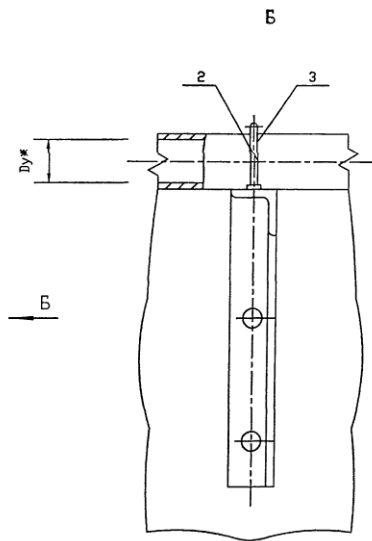
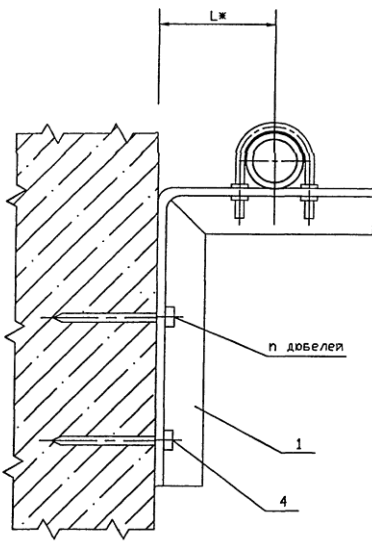


Серия 5.905-18.05 вып. 1

Инв. № подл. Подпись и дата. Изм. инв. №. Инв. № дзв. Подпись и дата.



Обозначение	Условный проход Ду, мм	Л*, мм	Масса ед., кг
УКГ 15.00	15	35	0,33
-01	20		0,38
-02	25	40	0,40
-03	32	45	0,42
-04	40	50	0,45
-05	50		1,34
-06	65	100	1,50
-07	80		1,72
-08	100	150	2,40

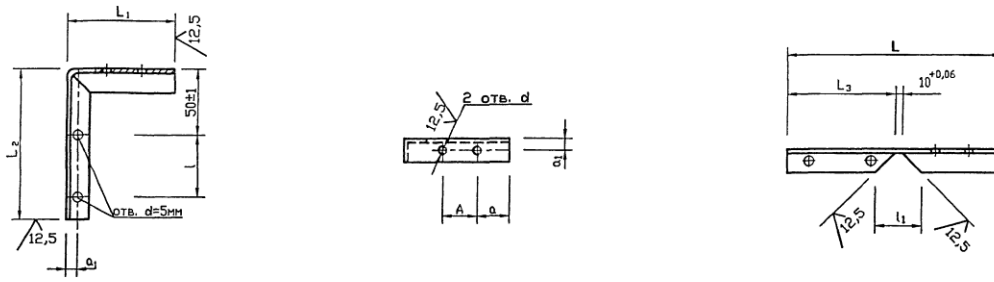
1. Для крепления газопроводов к кронштейну возможно применение хомутов из круга 8-В ГОСТ 2590-88 согласно чертежу УКГ 11.03 с уменьшением диаметров отверстий под хомуты до 10 мм.

2. * Размеры для справок

УКГ 15.00 СБ				Крепление газопровода Ду 15..100 мм к панельным и блочным стенам. Сборочный чертёж			
Изм.	Лист	№ докум.	Подпись	Дата	Лит.	Масса	Масштаб
Разр.	Василенко		<i>Василенко</i>	07.05			См. табл.
Разр.	Тарасенко		<i>Тарасенко</i>	07.05			
Пров.	Крычков		<i>Крычков</i>	07.05	Лист	Листов 1	
Н. контр.	Панасенко		<i>Панасенко</i>	07.05	СПКБ "Газпроект"		
Утв.	Корж		<i>Корж</i>	07.05	Копировал		

Формат А4

Серия 5905-18.05 выг. 1



Обозначение	А, мм	а, мм	а ₁ , мм	д, мм	L, мм	L ₁ , мм	L ₂ , мм	L ₃ , мм	l, мм	n, мм	l ₁ , мм	bxbxd	Масса ед., кг
УКГ 15.01	24±1	18±0,2		7 ^{+0,4}	195 ^{-1,2}	65 ^{-0,8}							0,21
-01	30±1	20±0,3			200 ^{-1,2}	70 ^{-0,8}							0,29
-02	40±1	20±0,3	13±0,2	10 ^{+0,4}	210 ^{-1,2}	80 ^{-0,8}	120 ^{-0,9}	115±0,4		2	42 ^{+0,6}	25x25x4	0,31
-03	48±1	21±0,3			220 ^{-1,2}	90 ^{-0,9}			50±1				0,32
-04	53±1	23±0,3			230 ^{-1,7}	100 ^{-0,8}							0,34
-05	70±1	20±0,3		12 ^{+0,4}	335 ^{-1,4}	155 ⁻¹	170 ⁻¹	165±0,5		3			1,13
-06	92±1	23±0,3	25±0,3		345 ^{-1,4}	165 ⁻¹					82 ^{+0,9}	45x45x4	1,16
-07	102±1	24±0,3		15 ^{+0,4}	400 ^{-1,4}	170 ⁻¹	220 ^{-1,2}	215±0,6		4			1,35
-08	122±1	30±0,3			590 ^{-1,8}	230 ^{-1,2}	350 ^{-1,4}	345±0,7	70±1		102 ^{+0,9}	56x56x5	1,98

Инв. N подл. Подпись и дата
Инв. N инв. N дубл. Подпись и дата
Инв. N инв. N дубл. Подпись и дата

				УКГ 15.01			Лист	Масса	Масштаб	
Изм.	Лист	N докум.	Подпись	Дата	Уголок			См. табл.		
Разр.	Василенко	07.05								
Разр.	Тарасенко	07.05								
Пров.	Крычков	07.05			Уголок Б-bxbxd ГОСТ 8509-93			Лист	Листов 1	
Н. контр.	Панасенко	07.05			Ст3-1-I ГОСТ 535-88ж			СПКБ "Газпроект"		
Утв.	Корж	07.05			Копировал			Формат А4		