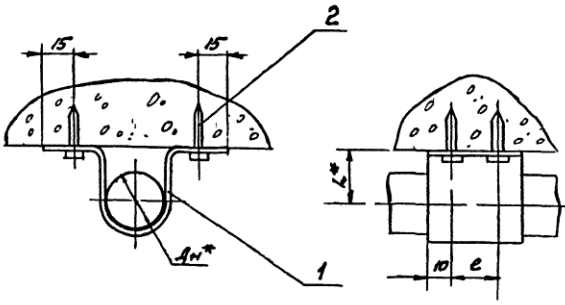


АПЭ 1413.0 СБ

5 908-1

Техническое конструкторское



Обозначение	Размеры в мм			Масса, кг
	Дн*	L*	e	
АПЭ 1413,0	18	30	—	0,045
-01	25	—	—	0,054
-02	32	40	—	0,062
-03	38	—	—	0,065
-04	45	50	—	0,19
-05	56	60	50	0,21
-06	65	70	—	0,27

1.  $\pm \frac{t_6}{2}$   
 2.\* Размеры для справок

Имя, фамилия, должность и дата  
 Власов И. С. Инженер-конструктор  
 1982 г.

АПЭ 1413.0 СБ				Лист	Масса	Масштаб
Исполн	№ докум.	Исполн	Дата	Лист	Масса	Масштаб
Разраб	Исполн	Исполн	Дата			
Проф	Исполн	Исполн	Дата	Лист	Масса	Масштаб
Уконтр	Исполн	Исполн	Дата			
И. Конст	Исполн	Исполн	Дата	Лист	Масса	Масштаб
Итв.	Исполн	Исполн	Дата			

Подписка для крепления  
 трубы, Дн 18, 65 к плитам  
 перекрытия  
 Сборочный чертёж

СДКБ  
 Спецавтоматика  
 Москва

Сопроводит. Кармашева 18624 67

135 ✓

АПЗ 1412.0-2

Обозначение	Размеры в мм				Масса, кг
	Д*	С*	L	R	
АПЗ 1412.0-2			439	63	2,14
-01	60	35	429	63	2,09
-02			426	68	2,00
-03			414	78	3,45
-04	88,5	4	404	88	3,36
-05			399	93	3,32
-06			394	98	2,28
-07	114	4,5	359	133	4,36
-08			329	163	3,99
-09	140	4,5	294	198	4,42

1.  $\pm \frac{t_2}{2}$   
2\* Размеры для справок

**АПЗ 1412.0-2**

Изм.	Лист	№ докум.	Удостоверен	Дата
Разработ.	Александров	И.И.	И.И.	И.И.
Проект.	Александров	И.И.	И.И.	И.И.
Технический	Александров	И.И.	И.И.	И.И.
Исполнитель	Александров	И.И.	И.И.	И.И.
Утвержден	Александров	И.И.	И.И.	И.И.

Труба Д×S ГОСТ 3262-75  
Специальное производство Москва  
Формат А4

137 (N) ✓

АПЗ 1412.0-3

Обозначение	Размеры в мм			Масса, кг
	L	L1	d	
АПЗ 1412.0-3	150	25	18	1,4
-01	200	30	18	2,5
-02	250	40	22	3,9

H14,  $\pm \frac{t_2}{2}$

**АПЗ 1412.0-3**

Изм.	Лист	№ докум.	Удостоверен	Дата
Разработ.	Александров	И.И.	И.И.	И.И.
Проект.	Александров	И.И.	И.И.	И.И.
Технический	Александров	И.И.	И.И.	И.И.
Исполнитель	Александров	И.И.	И.И.	И.И.
Утвержден	Александров	И.И.	И.И.	И.И.

Лист Б-ИИ-20 ГОСТ 19903-74  
Ст 3 пс ГОСТ 14837-69  
Специальное производство Москва  
Формат А4

Кол.	Лист	Обозначение	Наименование	Примечание
			Документация	
		АПЭ 1413 0СБ	Сборочный чертеж	
		Переменные данные для исполнений		
		АПЭ 1413 0	Детали	
1	1	АПЭ 1413 0-1	Хомут	1
			Прочие изделия	
2		Дюбель-звезда ДП4,5х40 ТУ 14-4-467-73		2
		АПЭ 1413 0-01	Детали	
1	1	АПЭ 1413 0-1-01	Хомут	1
			Прочие изделия	
2		Дюбель-звезда ДП4,5х40 ТУ 14-4-467-73		2

**АПЭ 1413.0**

Изм. Лист № докум. Подпись Дата  
 Разр. Л. Митин  
 Проект. Л. Митин  
 Констр. Уткина  
 Изв. Азаров

Подвеска для крепления труб  $\varnothing 18$  65 к плитам перекрытия

Лист 3

СПКБ  
Спецавтоматика  
Москва

Копирова К.А. Карташова

Формат А4

Кол.	Лист	Обозначение	Наименование	Примечание
			АПЭ 1413 0-02	
			Детали	
1	1	АПЭ 1413 0-1-02	Хомут	1
			Прочие изделия	
2		Дюбель-звезда ДП4,5х40 ТУ 14-4-467-73		2
		АПЭ 1413 0-03	Детали	
1	1	АПЭ 1413 0-1-03	Хомут	1
			Прочие изделия	
2		Дюбель-звезда ДП4,5х40 ТУ 14-4-467-73		2
		АПЭ 1413 0-04	Детали	
1	1	АПЭ 1413 0-1-04	Хомут	1
			Прочие изделия	
2		Дюбель-звезда ДП4,5х40 ТУ 14-4-467-73		4

**АПЭ 1413.0**

Изм. Лист № докум. Подпись Дата  
 Разр. Л. Митин  
 Проект. Л. Митин  
 Констр. Уткина  
 Изв. Азаров

Лист 2

СПКБ  
Спецавтоматика  
Москва

Копирова К.А. Карташова

Формат А4

Кол.	Лист	Обозначение	Наименование	Примечание
			АПЭ 1413 0-05	
			Детали	
1	1	АПЭ 1413 0-1-05	Хомут	1
			Прочие изделия	
2		Дюбель-звезда ДП4,5х40 ТУ 14-4-467-73		4
		АПЭ 1413 0-06	Детали	
1	1	АПЭ 1413 0-1-06	Хомут	1
			Прочие изделия	
2		Дюбель-звезда ДП4,5х40 ТУ 14-4-467-73		4

**АПЭ 1413.0СБ**

Изм. Лист № докум. Подпись Дата  
 Разр. Л. Митин  
 Проект. Л. Митин  
 Констр. Уткина  
 Изв. Азаров

Лист 3

СПКБ  
Спецавтоматика  
Москва

Копирова К.А. Карташова

Формат А4

12,5 (✓)

Обозначение	Размеры в мм						Масса, кг
	L	L <sub>1</sub>	L <sub>2</sub>	e	R	S*	
АПЭ 1413 0-1	30	80		20	10		0,04
-01		87	20	27	6,5		0,049
-02	40	94		34	17	2	0,058
-03		100		41	20,5		0,06
-04	50	108		48	24		0,18
-05	60	120	70	60	30	3	0,19
-06	70	128		68	34		0,25

$1 \pm \frac{t_2}{2}$   
 2\* Размер для справок

**АПЭ 1413.0-1**

Изм. Лист № докум. Подпись Дата  
 Разр. Л. Митин  
 Проект. Л. Митин  
 Констр. Уткина  
 Изв. Азаров

Лист 1

СПКБ  
Спецавтоматика  
Москва

Лист 6-И-5 ГОСТ 19903-74  
 Ст 3-е ГОСТ 16543-70  
 78274 (68)