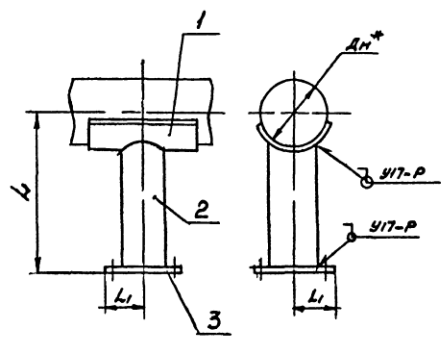


Типовые конструкции Серия 5908-1

АПЭ 1412.0 СБ



Обозначение	Дн*	Ln, мм	L1, мм	Масса кг	
АПЭ 1412.0	57	500	100	4,34	
-01	76			70	4,45
-02	89			4,5	
-03	108			7,15	
-04	114			7,86	
-05	133			8,02	
-06	159			8,08	
-07	219			9,26	
-08	273			12,69	
-09	325	125	14,62		

1. Размер L уточняется проектом
 2. Сварные швы по ГОСТ 18037-80
 Электрод Э42 ГОСТ 9457-75
 $3 \pm \frac{\pm 2}{2}$
 4.* Размер для справок

Исполнитель: (подпись и печать) Дата: (число, месяц, год) (подпись и печать) Проверка и дата:

АПЭ 1412.0 СБ					Лист	Масса	Кол-во
Изм.	Лист	Исполн.	Проверка	Дата	1	1445	—
Разраб.	Дружников	Б.И.М.	Т.И.С.		Сборочный чертеж		
Проб.	Безумный				Лист	Листов 61	
Техник	Авдунин				СПБ		
Начальник	Уткин				Спецавтонастройка		
Упр.	Азаров				Москва		

18624 63 СФРЗН-75

№	№	Обозначение	Наименование	Кол	Примечание
			Документация		
		АПЭ 1412 0 СБ	Сборочный чертеж		
		Первичные данные для исполнения			
		АПЭ 1412 0			
		Детали			
И4	1	АПЭ 1412 0-1	Опора	1	
И4	2	АПЭ 1412 0-2	Стойка	1	
И4	3	АПЭ 1412 0-3	Основание	1	
		АПЭ 1412 0-01			
		Детали			
И4	1	АПЭ 1412 0-1-01	Опора	1	
И4	2	АПЭ 1412 0-2-01	Стойка	1	
И4	3	АПЭ 1412 0-3	Основание	1	
		АПЭ 1412 0-02			
		Детали			
И4	1	АПЭ 1412 0-1-02	Опора	1	
И4	2	АПЭ 1412 0-2-02	Стойка	1	

Итого: АПЭ 1412 0
Опора для крепления труб

Исполнитель: Голубов В.А., Карманова Е.В.
Специальность: Сварщик
Место: Москва

№	№	Обозначение	Наименование	Кол	Примечание
		АПЭ 1412 0-3	Основание	1	
		АПЭ 1412 0-03			
		Детали			
И4	1	АПЭ 1412 0-1-03	Опора	1	
И4	2	АПЭ 1412 0-2-02	Стойка	1	
И4	3	АПЭ 1412 0-3-01	Основание	1	
		АПЭ 1412 0-04			
		Детали			
И4	1	АПЭ 1412 0-1-04	Опора	1	
И4	2	АПЭ 1412 0-2-04	Стойка	1	
И4	3	АПЭ 1412 0-3-01	Основание	1	
		АПЭ 1412 0-05			
		Детали			
И4	1	АПЭ 1412 0-1-05	Опора	1	
И4	2	АПЭ 1412 0-2-05	Стойка	1	
И4	3	АПЭ 1412 0-3-01	Основание	1	
		АПЭ 1412 0-06			
		Детали			
И4	1	АПЭ 1412 0-1-06	Опора	1	
И4	2	АПЭ 1412 0-2-06	Стойка	1	

Итого: АПЭ 1412 0

Исполнитель: Калитрова В.В., Курганова Е.В.
Специальность: Сварщик
Место: Москва

№	№	Обозначение	Наименование	Кол	Примечание
		АПЭ 1412 0-3-01	Основание	1	
		АПЭ 1412 0-01			
		Детали			
И4	1	АПЭ 1412 0-1-07	Опора	1	
И4	2	АПЭ 1412 0-2-07	Стойка	1	
И4	3	АПЭ 1412 0-3-01	Основание	1	
		АПЭ 1412 0-08			
		Детали			
И4	1	АПЭ 1412 0-1-08	Опора	1	
И4	2	АПЭ 1412 0-2-08	Стойка	1	
И4	3	АПЭ 1412 0-3-02	Основание	1	
		АПЭ 1412 0-09			
		Детали			
И4	1	АПЭ 1412 0-1-09	Опора	1	
И4	2	АПЭ 1412 0-2-09	Стойка	1	
И4	3	АПЭ 1412 0-3-02	Основание	1	

Итого: АПЭ 1412 0

Исполнитель: Смирнов С.С., Федорова Т.А.
Специальность: Сварщик
Место: Москва

1-021412 БЛН

Обозначение	Размеры в мм			Масса кг
	L	Г-РАДИУС Нитка	R	
АПЭ 1412 0-1	128	45	98	
-01	100	154	65	0,96
-02	167	60	1,1	
-03	113	70	1,2	
-04	219	80	2,0	
-05	232	85	2,2	
-06	245	90	2,3	
-07	336	125	2,4	
-08	494	155	6,2	
-09	505	190	6,3	

± 0,2

АПЭ 1412 0-1

Опора

Исполнитель: Калитрова В.В., Курганова Е.В.
Специальность: Сварщик
Место: Москва