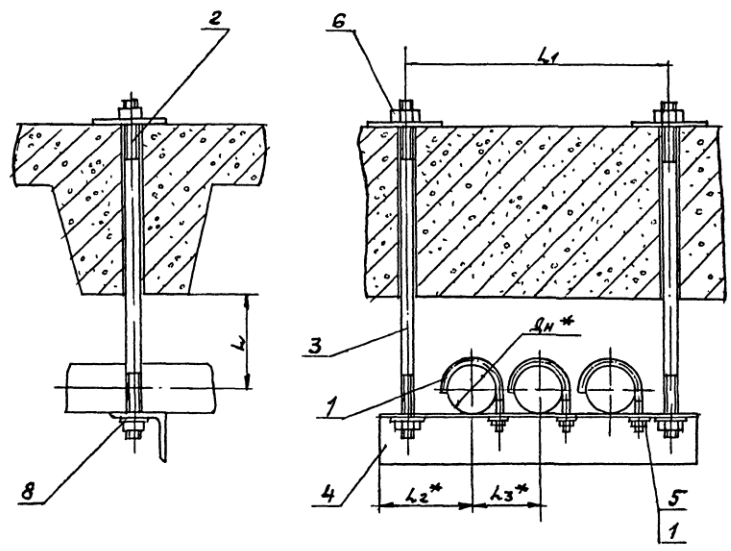


Инженеры: Подлеск и Зотов, Инженеры: Шибалько, Вилькин и Волков  
 Технологическая конструкция Серия 5.908-1

АПЭ1402.0СБ



Обозначение	Размеры в мм					Масса сборки, кг
	$D_{H^*}$	$L_1$	$L_2$	$L_2^*$	$L_3^*$	
АПЭ1402.0	18..30	40	260	75	75	1,65
-01	32..48	50	310	90	90	1,95
-02	50..65	70	410	110	125	3,82
-03	90..89	80	480	130	145	6,22

1.  $\pm \frac{1}{2}$   
 2.\* размеры для справок

АПЭ1402.0СБ				Лист	Масса	Масштаб
Исполн.	И.В.Джум.	Листов	1			
Разработ.	И.В.Джум.	Листов	1			
Проект.	И.В.Джум.	Листов	1			
Сметчик	И.В.Джум.	Листов	1			
Исполн.	И.В.Джум.	Листов	1			
Утв.	И.В.Джум.	Листов	1			
Подвеска для крепления 3-х труб к железобетонным плитам перекрытия Сварочный чертеж				Лист	Масштаб	
				СРКБ «Стальпромтехника» Москва		
Калининград Корпус № 18629 43				С.И.Гит, Р.И.		

Тупые конструкции Серия 5.308-1

12,5 (✓)

АПЭ1401.0-2

Обозначение	Размеры в мм			Материал	Масса, кг
	L	L <sub>1</sub>	d		
АПЭ1401.0-2	490	25	M8	В 8 ГОСТ 2590-71 Ст. 3 ГОСТ 535-79	0,19
-01	508				0,2
-02	564	35	M12	В12 ГОСТ 2590-71 Ст. 3 ГОСТ 535-79	0,5
-03	580				0,51
-04	665	45	M16	В16 ГОСТ 2590-71 Ст. 3 ГОСТ 535-79	1,048
-05	705				1,11
-06	800	50	M20	В20 ГОСТ 2590-71 Ст. 3 ГОСТ 535-79	1,97

H14, ± $\frac{1}{2}$

АПЭ1401.02

Исполн. А.А.А.	Провер. В.В.В.	Дата	Лист	Масса	Материал
Проф. А.А.А.	Проф. В.В.В.		См. таблицу		
Исполн. А.А.А.	Провер. В.В.В.		См. таблицу		

С.З.М.К. Завод

Тупые конструкции Серия 5.308-1

12,5 (✓)

АПЭ1401.0-3

Обозначение	Размеры в мм							Материал	Масса, кг
	L	L <sub>1</sub>	L <sub>2</sub>	L	L <sub>1</sub>	d	d <sub>1</sub>		
АПЭ1401.0-3	220	20	180	96	75	20	9	Уголок В 30 ГОСТ 2590-71 Ст. 3 ГОСТ 535-79	6,36
-01	270	25	220	119	90		9		0,45
-02	340		290	146	125	35	13	Уголок В 30 ГОСТ 2590-71 Ст. 3 ГОСТ 535-79	1,54
-03	400	35	330	175	145		13		2,28
-04	510		440	234	200	45	17	Уголок В 30 ГОСТ 2590-71 Ст. 3 ГОСТ 535-79	3,5
-05	580	50	480	266	225	50		Уголок В 30 ГОСТ 2590-71 Ст. 3 ГОСТ 535-79	5,59
-06	700		600	326	285	75	22	Уголок В 30 ГОСТ 2590-71 Ст. 3 ГОСТ 535-79	17,25

H14, ± $\frac{1}{2}$

АПЭ1401.0-3

Исполн. А.А.А.	Провер. В.В.В.	Дата	Лист	Масса	Материал
Проф. А.А.А.	Проф. В.В.В.		См. таблицу		
Исполн. А.А.А.	Провер. В.В.В.		См. таблицу		

С.З.М.К. Завод

