

Σ-D 004 ЕЩ

| Обозначение | Размеры в мм | | | | Материал | Масса, кг | |
|-------------|--------------|----------------|----------------|----|----------|---|-------|
| | L | L ₁ | L ₂ | a | d | | |
| АПЭ1400 0-3 | 170 | 24 | 122 | 35 | 13 | Уголок Б-63НБ4/ГОСТ5977 Ст 3 ГОСТ535-78 | 0,97 |
| -01 | 180 | 32 | 127 | 45 | 17 | Уголок Б-63НБ4/ГОСТ5977 Ст 3 ГОСТ535-78 | 1,029 |
| -02 | 200 | 24 | 151 | 45 | 17 | Уголок Б-63НБ4/ГОСТ5977 Ст 3 ГОСТ535-78 | 1,378 |
| -03 | 240 | 32 | 176 | 50 | 21 | Уголок Б-63НБ4/ГОСТ5977 Ст 3 ГОСТ535-78 | 2,31 |
| -04 | 310 | 32 | 245 | 85 | 21 | Уголок Б-63НБ4/ГОСТ5977 Ст 3 ГОСТ535-78 | 7,65 |

H14, ± $\frac{t}{2}$

АПЭ 1400.0-3

| | | | | | | | |
|--------|------|-----------|---------|-------------|-----------|-----------|-----------|
| Изм. | Лист | Исполн. | Подпись | Дата | Лист | Масса | Масштаб |
| | | Разработ. | Провер. | Г.контр. | Утверждаю | Утверждаю | Утверждаю |
| Уголок | | | | См. таблицу | | | |

1-D 1401 ЕЩ

| Обозначение | d, мм | Масса, кг |
|-------------|-------|-----------|
| АПЭ1401.0-1 | 10 | 0,35 |
| -01 | 14 | 0,34 |
| -02 | 18 | 0,33 |
| -03 | 20 | 0,3 |

H14, ± $\frac{t}{2}$

АПЭ 1401.0-1

| | | | | | | | |
|-----------|------|-----------|---------|---|-----------|-----------|-----------|
| Изм. | Лист | Исполн. | Подпись | Дата | Лист | Масса | Масштаб |
| | | Разработ. | Провер. | Г.контр. | Утверждаю | Утверждаю | Утверждаю |
| Подкладка | | | | Лист 8-ПН-2,0 ГОСТ 19003-74 Ст 3 ГОСТ 18313-70 | | | |

| Изм. | Лист | Исполн. | Подпись | Дата | Лист | Масса | Масштаб |
|------------|------|---------|---------|-------------|------|-------|---------|
| АПЭ 1401.0 | | | | | | | |
| Уголок | | | | См. таблицу | | | |
| Уголок | | | | См. таблицу | | | |

| Изм. | Лист | Исполн. | Подпись | Дата | Лист | Масса | Масштаб |
|------------|------|---------|---------|-------------|------|-------|---------|
| АПЭ 1401.0 | | | | | | | |
| Уголок | | | | См. таблицу | | | |
| Уголок | | | | См. таблицу | | | |

| Изм. | Лист | Исполн. | Подпись | Дата | Лист | Масса | Масштаб |
|------------|------|---------|---------|-------------|------|-------|---------|
| АПЭ 1401.0 | | | | | | | |
| Уголок | | | | См. таблицу | | | |
| Уголок | | | | См. таблицу | | | |

| Изм. | Лист | Исполн. | Подпись | Дата | Лист | Масса | Масштаб |
|------------|------|---------|---------|-------------|------|-------|---------|
| АПЭ 1401.0 | | | | | | | |
| Уголок | | | | См. таблицу | | | |
| Уголок | | | | См. таблицу | | | |

| Изм. | Лист | Исполн. | Подпись | Дата | Лист | Масса | Масштаб |
|------------|------|---------|---------|-------------|------|-------|---------|
| АПЭ 1401.0 | | | | | | | |
| Уголок | | | | См. таблицу | | | |
| Уголок | | | | См. таблицу | | | |

| Изм. | Лист | Исполн. | Подпись | Дата | Лист | Масса | Масштаб |
|------------|------|---------|---------|-------------|------|-------|---------|
| АПЭ 1401.0 | | | | | | | |
| Уголок | | | | См. таблицу | | | |
| Уголок | | | | См. таблицу | | | |

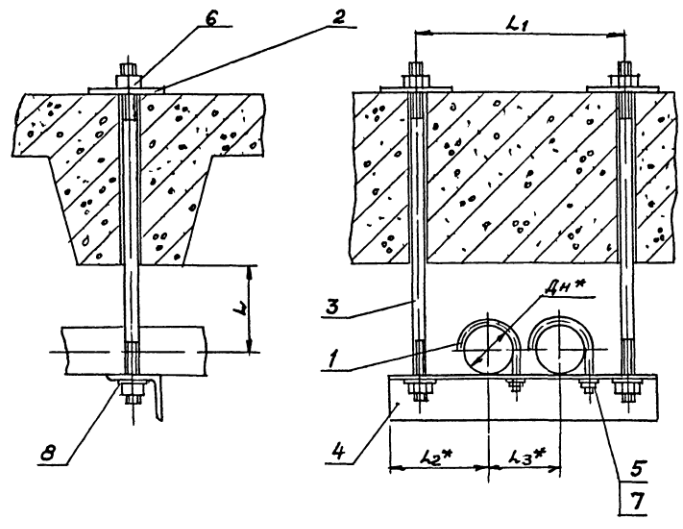
| Изм. | Лист | Исполн. | Подпись | Дата | Лист | Масса | Масштаб |
|------------|------|---------|---------|-------------|------|-------|---------|
| АПЭ 1401.0 | | | | | | | |
| Уголок | | | | См. таблицу | | | |
| Уголок | | | | См. таблицу | | | |

| Изм. | Лист | Исполн. | Подпись | Дата | Лист | Масса | Масштаб |
|------------|------|---------|---------|-------------|------|-------|---------|
| АПЭ 1401.0 | | | | | | | |
| Уголок | | | | См. таблицу | | | |
| Уголок | | | | См. таблицу | | | |

| Изм. | Лист | Исполн. | Подпись | Дата | Лист | Масса | Масштаб |
|------------|------|---------|---------|-------------|------|-------|---------|
| АПЭ 1401.0 | | | | | | | |
| Уголок | | | | См. таблицу | | | |
| Уголок | | | | См. таблицу | | | |

Типовые конструкции Серия 5.908-1
 Лист № 001 (Полная и Деталь) Версия № 01 (Лист № 001) (Полная и Деталь)

АПЭ1401.0СБ



| Обозначение | Размеры в мм | | | | | Масса сборки, кг |
|-------------|--------------|-----|-----|-----|-----|------------------|
| | Дн* | L | L1 | L2* | L3* | |
| АПЭ1401.0 | 18-30 | 40 | 180 | 73 | 75 | 1,5 |
| -01 | 32-48 | 50 | 220 | 90 | 90 | 1,89 |
| -02 | 50-65 | 70 | 290 | 108 | 125 | 3,9 |
| -03 | 70-89 | 80 | 330 | 128 | 145 | 4,43 |
| -04 | 108-140 | 125 | 435 | 155 | 200 | 7,62 |
| -05 | 152-159 | 150 | 480 | 178 | 225 | 9,95 |
| -06 | 219 | 200 | 600 | 208 | 285 | 23,88 |

1. $\pm \frac{L_2}{2}$
 2* Размеры для справок

| АПЭ1401.0СБ | | | | | |
|-------------|-----------|----------|---------|------|-----------------|
| Изм. | Лист | № докум. | Подпись | Дата | Лит |
| | | | | | Лит |
| Разраб. | Беленцова | Лист | 1/15 | | Масса |
| Пров | Веклич | СЗ | 12.01 | | Масштаб |
| Текст | Веклич | СЗ | 12.01 | | Ор таб |
| | | | | | Лицу |
| | | | | | Лист 1 Листов 1 |
| Контр. | Иткина | СЗ | 12.01 | | СПКБ |
| Утв | Азаров | СЗ | 12.01 | | "Спецтехника" |
| | | | | | Москва |

Коэффициент 18624 48

| Код | Лист | № докум. | Подпись | Дата | Лист | № докум. | Подпись | Дата | Серия 5938-1 | |
|-----|------|-----------------|---------|------|------------|----------|---------|------|---------------------------|--------------|
| | | | | | | | | | Обозначение | Наименование |
| | | | | | | | | | Стандартные изделия | |
| | | | | | 56 | | | | Гайка М12,5 ГОСТ 5915-70 | 6 |
| | | | | | 7,8 | | | | Шайба 12,04 ГОСТ 11371-78 | 4 |
| | | | | | | | | | АПЭ 1401.0-04 | |
| | | | | | | | | | Детали | |
| АЧ | 1 | АПЭ 1378.0-1-02 | | | | | | | Хомут для труб Дн 108-140 | 2 |
| АЧ | 2 | АПЭ 1401.0-1-02 | | | | | | | Подкладка | 2 |
| АЧ | 3 | АПЭ 1401.0-2-04 | | | | | | | Шпилька | 2 |
| АЧ | 4 | АПЭ 1401.0-3-04 | | | | | | | Уголок | 1 |
| | | | | | | | | | Стандартные изделия | |
| | | | | | 56 | | | | Гайка М16,5 ГОСТ 5915-70 | 6 |
| | | | | | 7,8 | | | | Шайба 16,04 ГОСТ 11371-78 | 4 |
| | | | | | | | | | АПЭ 1401.0-05 | |
| | | | | | | | | | Детали | |
| АЧ | 1 | АПЭ 1378.0-1-03 | | | | | | | Хомут для труб Дн 152-159 | 2 |
| АЧ | 2 | АПЭ 1401.0-1-02 | | | | | | | Подкладка | 2 |
| АЧ | 3 | АПЭ 1401.0-2-05 | | | | | | | Шпилька | 2 |
| АЧ | 4 | АПЭ 1401.0-3-05 | | | | | | | Уголок | 1 |
| | | | | | АПЭ 1401.0 | | | | | Лист |
| | | | | | | | | | | 3 |

| Код | Лист | № докум. | Подпись | Дата | Лист | № докум. | Подпись | Дата | Серия 5908-1 | |
|-----|------|-----------------|---------|------|------------|----------|---------|------|---------------------------|--------------|
| | | | | | | | | | Обозначение | Наименование |
| | | | | | | | | | Стандартные изделия | |
| | | | | | 56 | | | | Гайка М16,5 ГОСТ 5915-70 | 6 |
| | | | | | 7,8 | | | | Шайба 16,04 ГОСТ 11371-78 | 4 |
| | | | | | | | | | АПЭ 1401.0-06 | |
| | | | | | | | | | Детали | |
| АЧ | 1 | АПЭ 1378.0-1-04 | | | | | | | Хомут для труб Дн 219 | 2 |
| АЧ | 2 | АПЭ 1401.0-1-03 | | | | | | | Подкладка | 2 |
| АЧ | 3 | АПЭ 1401.0-2-06 | | | | | | | Шпилька | 2 |
| АЧ | 4 | АПЭ 1401.0-3-06 | | | | | | | Уголок | 1 |
| | | | | | | | | | Стандартные изделия | |
| | | | | | 5 | | | | Гайка М16,5 ГОСТ 5915-70 | 2 |
| | | | | | 6 | | | | Гайка М20,5 ГОСТ 5915-70 | 4 |
| | | | | | 7 | | | | Шайба 16,04 ГОСТ 11371-78 | 2 |
| | | | | | 8 | | | | Шайба 20,04 ГОСТ 11371-78 | 2 |
| | | | | | АПЭ 1401.0 | | | | | Лист |
| | | | | | | | | | | 4 |