

Тепловые конструкции Серия 530-1

0 66Э1 ЕУИ

| Обозначение | Диаметр трубы, мм | Л, мм | R, мм | Масса, кг |
|--------------|-------------------|-------|-------|-----------|
| АПЭ 1399 0-3 | 18 | 30 | 65 | 17 |
| -01 | 32 | 48 | 80 | 26 |
| -02 | 50 | 65 | 110 | 33 |
| -03 | 70 | 89 | 123 | 46 |

1 H14, ±0.1
2*Размер для справок

АПЭ 1399 0-3

| Изм | Лист | № докум | Подпись | Дата |
|--------|--------|---------|---------|--------|
| Исполн | Провер | Состав | Лист | Листов |

Хомут

Лист 2

ФЛМ-ГОСТ 12903-78
Ст 3 ГОСТ 16523-70

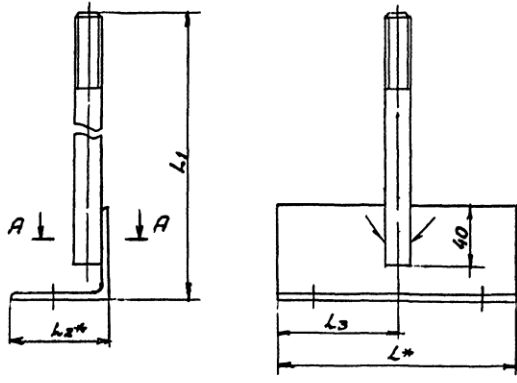
СПБ "Спецматериалы" Москва

| Серия | Изм | Лист | № докум | Подпись | Дата | Тепловые конструкции | | Код | Примечание | |
|---|-----|----------------------------------|---------|----------------------------|------|----------------------------------|------------------|--------------------------|------------|------------------|
| | | | | | | Обозначение | Наименование | | | |
| 530-1 | | | | | | Документация | | | | |
| | | | | | | АПЭ 1400 0-СВ | | | | Сборочный чертёж |
| | | | | | | Переменные данные для исполнения | | | | |
| | | | | | | АПЭ 1400 0 | | | | |
| | | | | | | Сборочные единицы | | | | |
| 530-1 | | | | | | 1 | АПЭ 1400 0-10 | Подвеска | 1 | |
| | | | | | | Детали | | | | |
| | | | | | | 2 | АПЭ 1400 0-1 | Подкладка | 1 | |
| | | | | | | Стандартные изделия | | | | |
| | | | | | | 3 | | Гайка M12.5 ГОСТ 5915-70 | 3 | |
| 4 | | Шайба 18.04 ГОСТ 11371-78 | 2 | | | | | | | |
| 5 | | Хомут 110-В ст 3сп ГОСТ 24137-80 | 1 | | | | | | | |
| АПЭ 1400 0-01 | | | | | | | | | | |
| Сборочные единицы | | | | | | | | | | |
| 530-1 | | | | | | 1 | АПЭ 1400 0-10-01 | Подвеска | 1 | |
| | | | | | | АПЭ 1400 0 | | | | |
| Подвески для крепления труб с железобетонными плитам перекрытия | | | | | | | | | | |
| Лист 3 | | Листов 3 | | СПБ "Спецматериалы" Москва | | | | | | |

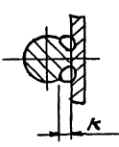
| Серия | Изм | Лист | № докум | Подпись | Дата | Тепловые конструкции | | Код | Примечание | | | |
|-------------------|-----|----------------------------------|---------|----------------------------|------|----------------------|------------------|--------------------------|------------|---------------------------|---|--|
| | | | | | | Обозначение | Наименование | | | | | |
| 530-1 | | | | | | Детали | | | | | | |
| | | | | | | 2 | АПЭ 1400 0-1 | | | Подвеска | 1 | |
| | | | | | | Стандартные изделия | | | | | | |
| | | | | | | 3 | | | | Гайка M12.5 ГОСТ 5915-70 | 3 | |
| | | | | | | 4 | | | | Шайба 18.04 ГОСТ 11371-78 | 2 | |
| 5 | | Хомут 115-В ст 3сп ГОСТ 24137-80 | 1 | | | | | | | | | |
| АПЭ 1400 0-02 | | | | | | | | | | | | |
| Сборочные единицы | | | | | | | | | | | | |
| 530-1 | | | | | | 1 | АПЭ 1400 0-10-01 | Подвеска | 1 | | | |
| | | | | | | Детали | | | | | | |
| | | | | | | 2 | АПЭ 1400 0-1-02 | Подкладка | 1 | | | |
| | | | | | | Стандартные изделия | | | | | | |
| | | | | | | 3 | | Гайка M16.5 ГОСТ 5915-70 | 3 | | | |
| 4 | | Шайба 16.04 ГОСТ 11371-78 | 2 | | | | | | | | | |
| 5 | | Хомут 135-В ст 3сп ГОСТ 24137-80 | 1 | | | | | | | | | |
| АПЭ 1400 0 | | | | | | | | | | | | |
| Лист 2 | | Листов 2 | | СПБ "Спецматериалы" Москва | | | | | | | | |

| Серия | Изм | Лист | № докум | Подпись | Дата | Тепловые конструкции | | Код | Примечание | | | |
|---------------------|-----|----------------------------------|---------|----------------------------|------|----------------------|------------------|--------------------------|------------|-----------|---|--|
| | | | | | | Обозначение | Наименование | | | | | |
| 530-1 | | | | | | АПЭ 1400 | | | | | | |
| | | | | | | Сборочные единицы | | | | | | |
| | | | | | | 1 | АПЭ 1400 0-10-03 | | | Подвеска | 1 | |
| | | | | | | Детали | | | | | | |
| | | | | | | 2 | АПЭ 1400 0-1-01 | | | Подкладка | 1 | |
| Стандартные изделия | | | | | | | | | | | | |
| 3 | | Гайка M16.5 ГОСТ 5915-70 | 3 | | | | | | | | | |
| 4 | | Шайба 16.04 ГОСТ 11371-78 | 2 | | | | | | | | | |
| 5 | | Хомут 160-В ст 3сп ГОСТ 24137-80 | 1 | | | | | | | | | |
| АПЭ 1400 0-04 | | | | | | | | | | | | |
| Сборочные единицы | | | | | | | | | | | | |
| 530-1 | | | | | | 1 | АПЭ 1400 0-10-04 | Подвеска | 1 | | | |
| | | | | | | Детали | | | | | | |
| | | | | | | 2 | АПЭ 1400 0-1-02 | Подкладка | 1 | | | |
| | | | | | | Стандартные изделия | | | | | | |
| | | | | | | 3 | | Гайка M20.5 ГОСТ 5915-70 | 3 | | | |
| 4 | | Шайба 20.04 ГОСТ 11371-78 | 2 | | | | | | | | | |
| 5 | | Хомут 225-В ст 3сп ГОСТ 24137-80 | 1 | | | | | | | | | |
| АПЭ 1400 0 | | | | | | | | | | | | |
| Лист 3 | | Листов 3 | | СПБ "Спецматериалы" Москва | | | | | | | | |

АПЭ1400-0-10СБ



A-A



| Обозначение | Размеры в мм | | | | | Масса сборки |
|---------------|--------------|-----|-----|-----|----|--------------|
| | L* | L1 | L2* | L3 | K | |
| АПЭ 1400 0-10 | 170 | 503 | 63 | 85 | 4 | 1,39 |
| -01 | 180 | | | 90 | | 1,449 |
| -02 | 200 | 525 | 75 | 100 | 6 | 2,148 |
| -03 | 240 | 540 | 90 | 120 | | 3,08 |
| -04 | 310 | 610 | 160 | 155 | 10 | 8,85 |

- 1. Электрод Э42 ГОСТ 9467-75.
- 2. $\pm \frac{t_2}{2}$
- 3.* Размеры для справок
- 4. Вид сварки по технологии завода

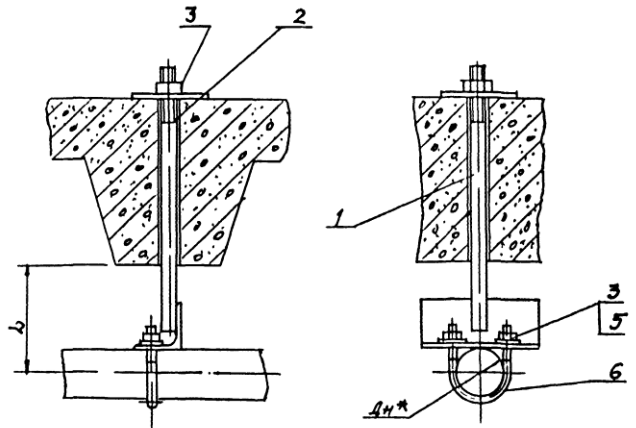
| АПЭ 1400.0-10 СБ | | | | Лист | Масса | Масштаб |
|---------------------------|-------------|----------|----------|------|-------|----------------------------------|
| Исполн. | № докум. | Подпись | Дата | | | |
| Разраб. | Александров | | 15.01.83 | | | |
| Проект. | Александров | | 15.01.83 | | | |
| Т.контр. | Александров | | 15.01.83 | | | |
| Исполн. | Уткина | 15.01.83 | | | | |
| Утв. | Азаров | 15.01.83 | | | | |
| Копия от 15.01.83 № 18624 | | | | 45 | | |
| | | | | | | СПКБ и Специальная Масштаб |

Иск. № 1000. Подпись и дата. М.П. Исполн. и дата. М.П. Проверен. и дата. М.П. Утвержден. и дата.

АПЭ1400.0СБ

45

Типовые конструкции Серия 5723-1



| Обозначение | дн* | д, мм | Масса сборки, кг |
|-------------|-----|-------|------------------|
| АПЭ1400.0 | 108 | 130 | 2,11 |
| -01 | 114 | 135 | 2,17 |
| -02 | 133 | 155 | 4,16 |
| -03 | 159 | 185 | 4,33 |
| -04 | 219 | 290 | 11,15 |

1. ± $\frac{t_2}{2}$
2.* Размер для справок

Умк. Чертеж. Подпись и дата. Изменения. Подпись и дата.

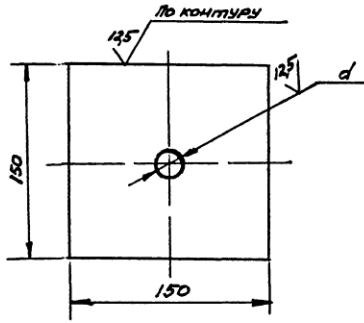
| АПЭ1400.0СБ | | | |
|-------------|----------|-----------|---------|
| Изм/Лист | № докум. | Изд./Лист | Лист |
| Разраб. | Исполн. | Провер. | Инженер |
| Т.контр. | Инженер | | |
| А.Контр. | Инженер | | |
| Утв. | Инженер | | |

Подвеска для крепления
труб к железобетонным
плитам перекрытия

Сборочный чертеж

| | |
|-----------------|----------|
| Лист | Листов 1 |
| СПК В | |
| «Специальность» | |
| Москва | |

Типовые конструкции Серии



| Обозначение | d, мм | Масса, кг |
|--------------|-------|-----------|
| АПЭ 1400.0-1 | 14 | 0,34 |
| -01 | 18 | 0,33 |
| -02 | 22 | 0,3 |

$H14, \pm \frac{t_2}{2}$

АПЭ 1400.0-1

Подкладка

Исполн. Проверка и дата
Дизайнер/Исполнитель
Инженер/Проверка
Конструктор/Проверка

| Изм. | Лист | № докум. | Подпись | Дата | Лист | Масса | Масштаб |
|-------------|------|----------|---------|------|------|-------|---------|
| | | | | | 1 | 0,34 | 1:1 |
| Исполн. | | | | | | | |
| Проверка | | | | | | | |
| Конструктор | | | | | | | |
| Исполн. | | | | | | | |
| Проверка | | | | | | | |
| Конструктор | | | | | | | |
| Исполн. | | | | | | | |
| Проверка | | | | | | | |
| Конструктор | | | | | | | |

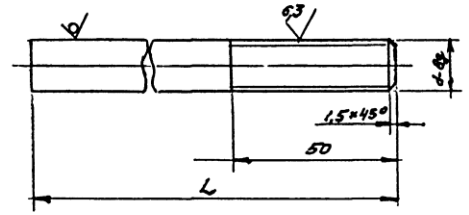
СПБ
Спецавтоматика
Москва

Б-МН-2,0 ГОСТ 19903-74
Ст 3 ГОСТ 16523-70

Корпусовое Конструкторское

Формат А4

Типовые конструкции Серии



| Обозначение | L, мм | d, мм | Материал | Масса, кг |
|--------------|-------|-------|---|-----------|
| АПЭ 1400.0-2 | 480 | M12 | Купр. 812 ГОСТ 2590-71 Ст 3 ГОСТ 3335-79 | 0,42 |
| -01 | 490 | M16 | Купр. 816 ГОСТ 2590-71 Ст 3 ГОСТ 3335-79 | 0,77 |
| -02 | | M20 | Купр. 820 ГОСТ 2590-71 Ст 3 ГОСТ 3335-79 | 1,2 |

$H14, \pm \frac{t_2}{2}$

АПЭ 1400.0-2

Тяга

Исполн. Проверка и дата
Дизайнер/Исполнитель
Инженер/Проверка
Конструктор/Проверка

| Изм. | Лист | № докум. | Подпись | Дата | Лист | Масса | Масштаб |
|-------------|------|----------|---------|------|------|-------|---------|
| | | | | | 1 | 0,42 | 1:1 |
| Исполн. | | | | | | | |
| Проверка | | | | | | | |
| Конструктор | | | | | | | |
| Исполн. | | | | | | | |
| Проверка | | | | | | | |
| Конструктор | | | | | | | |

СПБ
Спецавтоматика
Москва

Ст. таблицы

Корпусовое Конструкторское 18624 46

Формат А4

| Лист | № докум. | Подпись | Дата | Лист | № докум. | Подпись | Дата | Лист | № докум. | Подпись | Дата | Обозначение | Наименование | Кол. | Примечание |
|------|----------|---------|------|------|----------|---------|------|------|----------|---------|------|-----------------------------------|----------------------------------|---------|------------|
| | | | | | | | | | | | | Лист | № докум. | Подпись | Дата |
| | | | | | | | | | | | | | Документация | | |
| | | | | | | | | | | | | | Сборочный чертеж | | |
| | | | | | | | | | | | | | Переменные данные для исполнений | | |
| | | | | | | | | | | | | | АПЗ 1400.0-10 | | |
| | | | | | | | | | | | | | Детали | | |
| | | | | | | | | | | | | | Тяга | 1 | |
| | | | | | | | | | | | | | Узелок | 1 | |
| | | | | | | | | | | | | | АПЗ 1400.0-10-01 | | |
| | | | | | | | | | | | | | Детали | | |
| | | | | | | | | | | | | | Тяга | 1 | |
| | | | | | | | | | | | | | Узелок | 1 | |
| | | | | | | | | | | | | | АПЗ 1400.0-10-02 | | |
| | | | | | | | | | | | | | Детали | | |
| | | | | | | | | | | | | | Тяга | 1 | |
| | | | | | | | | | | | | | Узелок | 1 | |
| | | | | | | | | | | | | АПЗ 1400.0-10 | | | |
| | | | | | | | | | | | | Подвеска | | | |
| | | | | | | | | | | | | СПСБ "Спецавтоматика" Носов | | | |

| Лист | № докум. | Подпись | Дата | Лист | № докум. | Подпись | Дата | Лист | № докум. | Подпись | Дата | Обозначение | Наименование | Кол. | Примечание |
|------|----------|---------|------|------|----------|---------|------|------|----------|---------|------|-----------------------------------|------------------|---------|------------|
| | | | | | | | | | | | | Лист | № докум. | Подпись | Дата |
| | | | | | | | | | | | | | АПЗ 1400.0-10-03 | | |
| | | | | | | | | | | | | | Детали | | |
| | | | | | | | | | | | | | Тяга | 1 | |
| | | | | | | | | | | | | | Узелок | 1 | |
| | | | | | | | | | | | | | АПЗ 1400.0-10-04 | | |
| | | | | | | | | | | | | | Детали | | |
| | | | | | | | | | | | | | Тяга | 1 | |
| | | | | | | | | | | | | | Узелок | 1 | |
| | | | | | | | | | | | | АПЗ 1400.0-10 | | | |
| | | | | | | | | | | | | Подвеска | | | |
| | | | | | | | | | | | | СПСБ "Спецавтоматика" Носов | | | |

Σ-D 004 ЕЦН ✓(✓)

| Обозначение | Размеры в мм | | | | | Материал | Масса, кг |
|-------------|--------------|----------------|----------------|----|----|---|-----------|
| | L | L ₁ | L ₂ | a | d | | |
| АПЭ1400 0-3 | 170 | 24 | 122 | 35 | 13 | Уголок Б-63НБ4/ГОСТ5977 Ст 3 ГОСТ535-78 | 0,97 |
| -01 | 180 | 32 | 127 | 45 | 17 | Уголок Б-63НБ4/ГОСТ5977 Ст 3 ГОСТ535-78 | 1,029 |
| -02 | 200 | 24 | 151 | 45 | 17 | Уголок Б-63НБ4/ГОСТ5977 Ст 3 ГОСТ535-78 | 1,378 |
| -03 | 240 | 32 | 176 | 50 | 21 | Уголок Б-63НБ4/ГОСТ5977 Ст 3 ГОСТ535-78 | 2,31 |
| -04 | 310 | 32 | 245 | 85 | 21 | Уголок Б-63НБ4/ГОСТ5977 Ст 3 ГОСТ535-78 | 7,65 |

Н14, ± $\frac{t}{2}$

АПЭ 1400.0-3

| | | | | | | | | |
|----------|---------|---------|---------|----------|-------------|-------------|-------|---------|
| Изм. | Лист | Исполн. | Подпись | Дата | Уголок | Лист | Масса | Масштаб |
| Разраб. | Инженер | Провер. | Инженер | Г.контр. | | См. таблицу | Лист | Масса |
| И.контр. | Уткина | Утв. | Азаров | | См. таблицу | Лист | Масса | Масштаб |

1-D 1401 ЕЦН ✓(✓)

| Обозначение | d, мм | Масса, кг |
|-------------|-------|-----------|
| АПЭ1401.0-1 | 10 | 0,35 |
| -01 | 14 | 0,34 |
| -02 | 18 | 0,33 |
| -03 | 20 | 0,3 |

Н14, ± $\frac{t}{2}$

АПЭ 1401.0-1

| | | | | | | | | |
|----------|---------|---------|---------|----------|-------------|-------------|-------|---------|
| Изм. | Лист | Исполн. | Подпись | Дата | Подкладка | Лист | Масса | Масштаб |
| Разраб. | Инженер | Провер. | Инженер | Г.контр. | | См. таблицу | Лист | Масса |
| И.контр. | Уткина | Утв. | Азаров | | См. таблицу | Лист | Масса | Масштаб |

Серия 5.908-1

| Изм. | Лист | Исполн. | Подпись | Дата | Обозначение | Наименование | К.об. | Примечание |
|----------|---------|----------------|-------------------------|----------|--|------------------|----------------|------------|
| | | | | | | Документация | | |
| | | | | | АПЭ1401.0СБ | Сборочный чертеж | | |
| | | | | | Переменные данные для исполнения | | | |
| | | | | | АПЭ1401.0 | | | |
| | | | | | Детали | | | |
| И4 | 1 | АПЭ1377.0-1 | Хомут для труб Дн 30 | 2 | | | | |
| И4 | 2 | АПЭ1401.0-1 | Подкладка | 2 | | | | |
| И4 | 3 | АПЭ1401.0-2 | Шпилька | 2 | | | | |
| И4 | 4 | АПЭ1401.0-3 | Уголок | 1 | | | | |
| | | | | | Стандартные изделия | | | |
| | 5 | | Гайка М6 ГОСТ5915-70 | 2 | | | | |
| | 6 | | Гайка М8 ГОСТ5915-70 | 4 | | | | |
| | 7 | | Шайба 6 04 ГОСТ11371-78 | 2 | | | | |
| | 8 | | Шайба 8 04 ГОСТ11371-78 | 2 | | | | |
| | | | | | АПЭ 1401.0-01 | | | |
| | | | | | Детали | | | |
| И4 | 1 | АПЭ1377.0-1-01 | Хомут для труб Дн 32 48 | 2 | | | | |
| И4 | 2 | АПЭ1401.0-1 | Подкладка | 2 | | | | |
| И4 | 3 | АПЭ1401.0-2-01 | Шпилька | 2 | | | | |
| | | | | | АПЭ 1401 0 | | | |
| Изм. | Лист | Исполн. | Подпись | Дата | Подвеска для крепления 2-х труб к железобетонным плитам перекрытия | Лист | Лист | Листов |
| Разраб. | Инженер | Провер. | Инженер | Г.контр. | | Лист | Лист | Листов |
| И.контр. | Уткина | Утв. | Азаров | | СЛКБ | СЛКБ | Специалтехника | |
| | | | | | Москва | | | |

Серия 5.908-5

| Изм. | Лист | Исполн. | Подпись | Дата | Обозначение | Наименование | К.об. | Примечание |
|----------|---------|----------------|--------------------------|----------|---------------------|--------------|---------|------------|
| И4 | 4 | АПЭ1401.0-3-01 | Уголок | 1 | | | | |
| | | | | | Стандартные изделия | | | |
| | 5 | | Гайка М8 ГОСТ5915-70 | 6 | | | | |
| | 7 | | Шайба 8 04 ГОСТ11371-78 | 4 | | | | |
| | | | | | АПЭ1401.0-02 | | | |
| | | | | | Детали | | | |
| И4 | 1 | АПЭ1378.0-1 | Хомут для труб Дн 50-63 | 2 | | | | |
| И4 | 2 | АПЭ1401.0-1-01 | Подкладка | 2 | | | | |
| И4 | 3 | АПЭ1401.0-2-02 | Шпилька | 2 | | | | |
| И4 | 4 | АПЭ1401.0-3-02 | Уголок | 1 | | | | |
| | | | | | Стандартные изделия | | | |
| | 5 | | Гайка М8 ГОСТ5915-70 | 2 | | | | |
| | 6 | | Гайка М12 ГОСТ13715-70 | 4 | | | | |
| | 7 | | Шайба 10 04 ГОСТ11371-78 | 2 | | | | |
| | 8 | | Шайба 12 04 ГОСТ11371-78 | 2 | | | | |
| | | | | | АПЭ 1401 0-03 | | | |
| | | | | | Детали | | | |
| И4 | 1 | АПЭ1378.0-1-01 | Хомут для труб Дн 70 89 | 2 | | | | |
| И4 | 2 | АПЭ1401.0-1-01 | Подкладка | 2 | | | | |
| И4 | 3 | АПЭ1401.0-2-03 | Шпилька | 2 | | | | |
| И4 | 4 | АПЭ1401.0-3-03 | Уголок | 1 | | | | |
| | | | | | АПЭ 1401.0 | | | |
| Изм. | Лист | Исполн. | Подпись | Дата | Лист 2 | | | |
| Разраб. | Инженер | Провер. | Инженер | Г.контр. | | Лист | Масса | Масштаб |
| И.контр. | Уткина | Утв. | Азаров | | Лист | Масса | Масштаб | |