

АПЭ 1398.0 СБ

230*

60* 60* 60* 60*

Дн 18...30*

1 ± $\frac{+1}{-2}$

2.* Размеры для справок

АПЭ 1398.0 СБ

Инв.№	Лист	№ докум.	Подпись	Дата	Лист	Масса	Масштаб
Утб	1	АПЭ 1398.0 СБ	А.А.А.	12.12.12	1	1,1	1:1

Опора для крепления 42 труб Дн 18 30 к железобетонной стене на дюбель-звездях
Сборочный чертеж

СПКБ
„СпецАвтоматика“
Москва

Копировать в формате А4

АПЭ 1398.0 СБ

Код	Обозначение	Наименование	Кол.	Примечание
		Документация		
И	АПЭ 1398.0 СБ	Сборочный чертеж		
		Детали		
И	1	АПЭ 1377.0-1	4	Хомут для труб Дн 18 30
И	2	АПЭ 1398.0-1	1	Опора
		Стандартные изделия		
3		Гайка М6 ГОСТ 5915-70	4	
4		Шайба 604 ГОСТ 11371-78	4	
		Прочие изделия		
5		Дюбель-звезда		
		ДГП 4, 5x40 ТУ 14-4-46773	3	

АПЭ 1398.0

Инв.№	Лист	№ докум.	Подпись	Дата	Лист	Масса	Масштаб
Утб	1	АПЭ 1398.0	А.А.А.	12.12.12	1	1,1	1:1

Опора для крепления 42 труб Дн 18 30 к железобетонной стене на дюбель-звездях
Сборочный чертеж

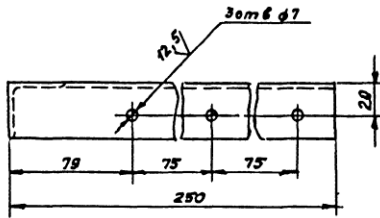
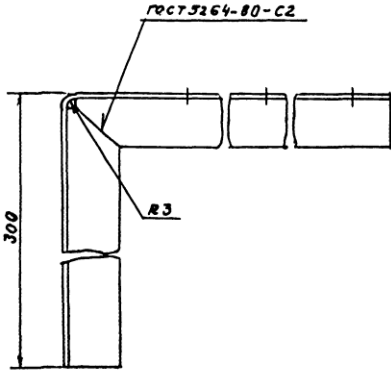
СПКБ
„СпецАвтоматика“
Москва

Копировать в формате А4

АНЭ 1397.0-1

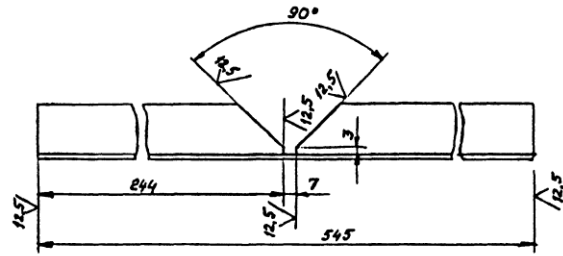
47

Типовые конструкции Седия



Развертка

✓



1. Электрод 342 ГОСТ 9467-75.
2. Н14, ± $\frac{0.2}{2}$

АНЭ 1397.0-1

				Лист		Масса		Масштаб	
Исполн.	И.Т.Докун.	И.Т.Докун.	И.Т.Докун.			0,9	1:2		
Разраб.	И.Т.Докун.	И.Т.Докун.	И.Т.Докун.						
Пров.	А.Кулин	А.Кулин	А.Кулин						
Контр.	А.Кулин	А.Кулин	А.Кулин						
Исполн.	И.Т.Докун.	И.Т.Докун.	И.Т.Докун.	Лист		Листов			
Упр.	А.Зарв	А.Зарв	А.Зарв	СПКБ		СПКБ		СПКБ	
				Узелок		Стуча в томатина		Москва	
				в.36363 ГОСТ 8809-72		Ст 3 ГОСТ 338-75			