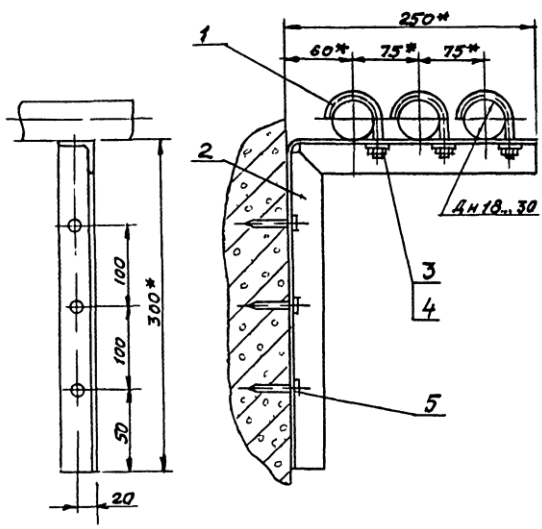


Туповые конструкции Серия 5.908-1

АПЭ 1397.0.СБ



1.  $\pm \frac{0.2}{2}$   
2\* Размеры для справок.

**АПЭ 1397.0.СБ**

Опора для крепления 35 труб к железобетонной стене на дюбель-звездах	Лист	Масса	Масшт.
Сборочный чертёж		1,0	—
	Лист	Листов	1
	СПБ "Спецавтоматика" Москва		

И.И.В.М. пров.	И.И.В.М. пров.	И.И.В.М. пров.	И.И.В.М. пров.
Контр. Акулич	Контр. Акулич	Контр. Акулич	Контр. Акулич
Утв. Азаров	Утв. Азаров	Утв. Азаров	Утв. Азаров

Код	Зона	Лист	Обозначение	Наименование	Код	Примечание
				Документация		
			АПЭ 1397.0.СБ	Сборочный чертёж		
				Детали		
И.И.В.М.	1		АПЭ 1377.0-1	Хомут для труб 4x18 30	3	
И.И.В.М.	2		АПЭ 1397.0-1	Опора	1	
				Стандартные изделия		
	3			Гайка М6,5 ГОСТ 5935-70	3	
	4			Шайба в.04 ГОСТ 11371-78	3	
				Прочие изделия		
	5			Дюбель-звезда		
				ДПТ 4,5x40 ТУ 14-4-467-75	3	

**АПЭ 1397.0**

И.И.В.М. пров.	И.И.В.М. пров.	И.И.В.М. пров.	И.И.В.М. пров.
Контр. Акулич	Контр. Акулич	Контр. Акулич	Контр. Акулич
Утв. Азаров	Утв. Азаров	Утв. Азаров	Утв. Азаров

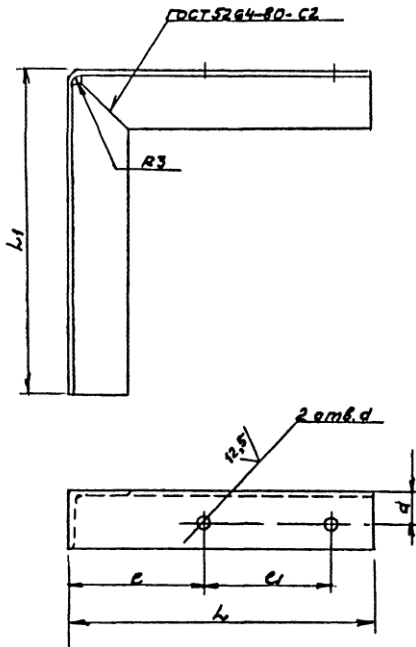
Опора для крепления 35 труб к железобетонной стене на дюбель-звездах	Лист	Лист	Листов
			1
	СПБ "Спецавтоматика" Москва		

АПЭ1396 0

√(√)

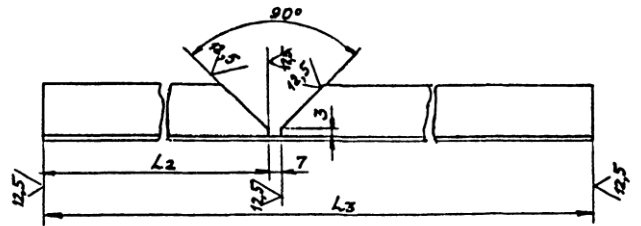
Серия 530. Типовые конструкции

Лист № 01 из 01. Взам инв. № 01. Взам инв. № 01.



Обозначение	Размеры в мм								Материал	Масса, кг
	L	L1	L2	L3	e	e1	a	d		
АПЭ 1396 0-1	180	200	174	375	79	79	20	7	Бр/0,3 ГОСТ 809 74 Углер. Ст 3 ГОСТ 535 79	0,8
-01	220	300	214	575	99	90	22	9	Бр/0,3 ГОСТ 809 74 Углер. Ст 3 ГОСТ 535 79	0,95

Развертка



1 Электрод 242 ГОСТ 9467-75.  
2 Н14, ± $\frac{1}{2}$

АПЭ 1396 0-1			Лист	Масса	Масшт.
Исполн.	№ докум.	Листов	1 из 1	—	—
Разраб.	Исполн.	Листов	1 из 1	—	—
Провер.	Исполн.	Листов	1 из 1	—	—
Контр.	Исполн.	Листов	1 из 1	—	—
Исполн.	Исполн.	Листов	1 из 1	—	—
Опора			СПКБ «Спецавтомототехника»		
См таблицу					