

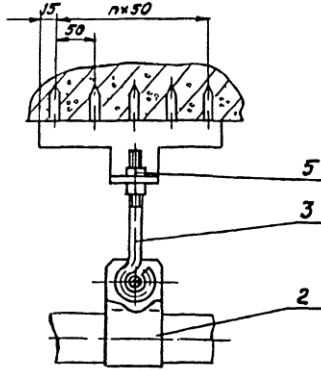
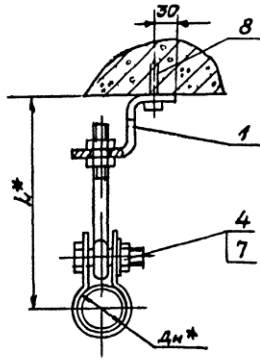
Код документа	Зона	Лист	Обозначение	Наименование	Кол.	Примечание
				<u>Документация</u>		
АЭ			АПЭ 1391.0 СБ	Сборочный чертеж		
				<u>Стандартные изделия</u>		
	4			Болт М10×35.58		
				ГОСТ 7798-70	1	
	5			Гайка М8 ГОСТ 5915-70	2	
	6			Гайка М10 ГОСТ 5915-70	1	
	7			Шайба 10 04 ГОСТ 11371-78	1	
			<u>Переменные данные для исполнения</u>			
			АПЭ 1391.0			
			<u>Детали</u>			
АИ	1		АПЭ 1391.0-1	Скоба	1	
АИ	2		АПЭ 1391.0-2	Хомут	1	
АИ	3		АПЭ 1391.0-3	Тяга	1	
			<u>Прочие изделия</u>			
	8			Дюбель-звездь		
				АПЭ 4,5×40 ТУ14-4-467-73	2	
АПЭ 1391.0						
Изм.	Лист	№ докум.	Подпись	Дата	Лит.	Лист
Разраб.	В.Кичигов				1	2
Проект.	А.Кулич					
Контр.	Уткин					
Утв.	Азаров					
Подвеска для крепления труб к плитам перекрытия				СПКБ Спецавтоматика Москва		
Копировать				Картон 160		

Код документа	Зона	Лист	Обозначение	Наименование	Кол.	Примечание
				<u>АПЭ 1391.0-01</u>		
				<u>Детали</u>		
АИ	1		АПЭ 1391.0-1-01	Скоба	1	
АИ	2		АПЭ 1391.0-2-01	Хомут	1	
АИ	3		АПЭ 1391.0-3-01	Тяга	1	
			<u>Стандартные изделия</u>			
	8			Дюбель-звездь		
				АПЭ 4,5×40 ТУ14-4-467-73	3	
			АПЭ 1391.0-02			
			<u>Детали</u>			
АИ	1		АПЭ 1391.0-1-02	Скоба	1	
АИ	2		АПЭ 1391.0-2-02	Хомут	1	
АИ	3		АПЭ 1391.0-3-01	Тяга	1	
			<u>Стандартные изделия</u>			
	8			Дюбель-звездь		
				АПЭ 4,5×40 ТУ14-4-467-73	5	
АПЭ 1391.0						
Изм.	Лист	№ докум.	Подпись	Дата	Лит.	Лист
Копировать				Картон 160		

АПЭ1391.0СБ

28

Серия 5301
Типовые конструкции
Листы 1, 2, 3, 4, 5, 6, 7, 8, 9, 10, 11, 12, 13, 14, 15, 16, 17, 18, 19, 20, 21, 22, 23, 24, 25, 26, 27, 28, 29, 30, 31, 32, 33, 34, 35, 36, 37, 38, 39, 40, 41, 42, 43, 44, 45, 46, 47, 48, 49, 50, 51, 52, 53, 54, 55, 56, 57, 58, 59, 60, 61, 62, 63, 64, 65, 66, 67, 68, 69, 70, 71, 72, 73, 74, 75, 76, 77, 78, 79, 80, 81, 82, 83, 84, 85, 86, 87, 88, 89, 90, 91, 92, 93, 94, 95, 96, 97, 98, 99, 100



Обозначение	Размеры в мм			Масса, кг
	Дн*	Л*	n*30	
АПЭ1391.0	18	30	120	1,0
-01	32	48	135	2,0
-02	50	65	150	4,0

1. ± 0,2
2. Размеры для справок.

АПЭ 1391.0СБ				Лист	Масса	Носит.
Контр. Проект	Инж. Арт.	Инж. Арт.	Инж. Арт.	Лист	Масса	Носит.
Разраб. Алексеева	Инж. Арт.	Инж. Арт.	Инж. Арт.	Лист	Масса	Носит.
Пров. Алексин	Инж. Арт.	Инж. Арт.	Инж. Арт.	Лист	Масса	Носит.
Техн. Алексин	Инж. Арт.	Инж. Арт.	Инж. Арт.	Лист	Масса	Носит.
Исполн. Уткин	Инж. Арт.	Инж. Арт.	Инж. Арт.	Лист	Масса	Носит.
Утв. Азаров	Инж. Арт.	Инж. Арт.	Инж. Арт.	Лист	Масса	Носит.

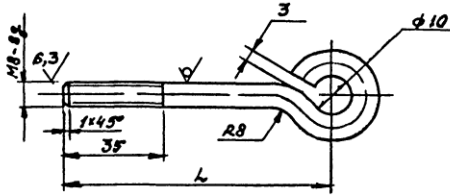
Подвеска для крепления труб к плитам перекрытия
Сборочный чертеж

СПАБ Спецавтоматика Москва
Фабрикт 13

Типовые конструкции Серия 5-908-1

АПЭ 1391.0-3

12,5 (V)



Обозначение	L, мм	Масса, кг
АПЭ 1391.0-3	56	0,045
-01	60	0,05

H14, ± $\frac{t_2}{2}$

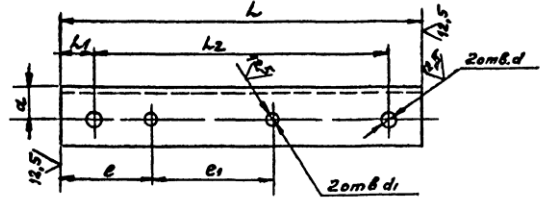
АПЭ 1391.0-3

Колл. лист	№ докум.	Подпись	Дата	Лист	Масса	Масштаб
Разраб.	Ильичева				см. таб.	—
Проект.	Акулин				лицу	—
Исполн.	Уткина			Лист	Листов 1	
Утв.	Азаров			Круг	8.8 ГОСТ 2590-71	СПБ "Спецавтоматика" Москва

Типовые конструкции Серия 5-908-1

АПЭ 1392.0-1

12,5 (V)



Обозначение	Размеры в мм								Материал	Масса, кг
	L	L ₁	L ₂	e	e ₁	d	d ₁	d ₂		
АПЭ 1392.0-1	220	20	180	56	75	20	9	7	Круг 8.8 ГОСТ 2590-71 Ст 3 ГОСТ 535-79	0,36
-02	270	35	220	61	90	20	9	9	Круг 8.8 ГОСТ 2590-71 Ст 3 ГОСТ 535-79	0,44
-03	290		240	72	110	30	13	11	Круг 8.8 ГОСТ 2590-71 Ст 3 ГОСТ 535-79	0,88

H14, ± $\frac{t_2}{2}$

АПЭ 1392.0-1

Колл. лист	№ докум.	Подпись	Дата	Лист	Масса	Масштаб
Разраб.	Ильичева				см. таб.	—
Проект.	Акулин				лицу	—
Исполн.	Уткина			Лист	Листов 1	
Утв.	Азаров			Круг	8.8 ГОСТ 2590-71	СПБ "Спецавтоматика" Москва