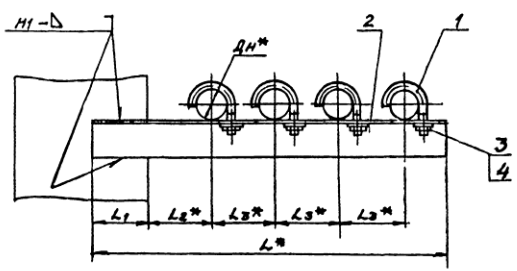


Типовые конструкции Серия 5.000-1

АПЭ1386 ОСБ

21



Обозначение	Размеры в мм					Масса сборки
	Дн*	L*	L1	L2*	L3*	
АПЭ1386 0	18 30	380	65	60	75	0,72
-01	32 48	480	75	70	90	2,1
-02	50 65	640	90	105	125	4,12
-03	70 89	750	105	125	145	11,0

- 1 Сварные швы по ГОСТ 5264-80. Электрод Э42 ГОСТ 9467-75.
- 2 Предельные отклонения $\pm \frac{1}{2}$
- 3* Размеры для справок.
- 4 Катет сварного шва принимается по наименьшей толщине свариваемых деталей

АПЭ1386 ОСБ				Лист	Масса	Масшт.
Исполн.	Инженер	Л.И.И.	Л.И.И.	1	—	—
Проект	Инженер	Л.И.И.	Л.И.И.	1	—	—
Контр.	Инженер	Л.И.И.	Л.И.И.	1	—	—
Исполн.	Инженер	Л.И.И.	Л.И.И.	1	—	—
Чит.	Инженер	Л.И.И.	Л.И.И.	1	—	—

Опора для крепления 4-х труб Дн 18 89 к металлоконструкции
Сборочный чертеж

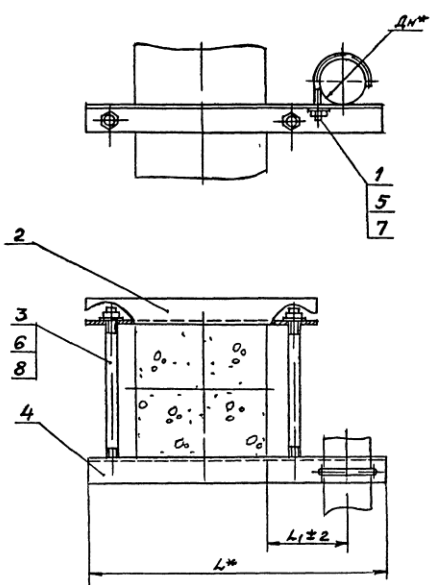
Лист 1 из 1
СПКБ
Спецавтомашинка
Москва

Копирован в 1962 г. в 1962 г.

Типовые конструкции Серия 5.000-1

АПЭ1387 ОСБ

Обозначение	Размеры в мм			Масса сборки
	Дн*	L*	L1	
АПЭ1387 0	18 30	515	60	2,43
-01	32 48	535	70	2,5
-02	50 65	565	90	4,14
-03	70 89	610	125	4,4



1.* Размеры для справок

АПЭ1387 ОСБ				Лист	Масса	Масшт.
Исполн.	Инженер	Л.И.И.	Л.И.И.	1	—	—
Проект	Инженер	Л.И.И.	Л.И.И.	1	—	—
Контр.	Инженер	Л.И.И.	Л.И.И.	1	—	—
Исполн.	Инженер	Л.И.И.	Л.И.И.	1	—	—
Чит.	Инженер	Л.И.И.	Л.И.И.	1	—	—

Опора для крепления одной трубы Дн 18 89 к железобетонной колонне
Сборочный чертеж

Лист 1 из 1
СПКБ
Спецавтомашинка
Москва

Копирован в 1962 г. в 1962 г.

Тиловые конструкции Серия 5905-1

АПЭ 1387.0-2

Размеры в мм				Материал	Масса, кг
Обозначение	Диаметр	L	e		
АПЭ 1387.0-2	18. 48	440	25	Ст 3 ГОСТ 535-79	0,27
-01	50	89	450	Ст 3 ГОСТ 535-79	0,4

h14, ± 1/2

АПЭ 1387.0-2				Лист	Масса	Масштаб
Исполн	№ докум	Изм	Дата	1	—	—
Разраб	В.И.Иванов	1	11.11.11	Лист	—	—
Проф	В.И.Иванов	1	11.11.11	Лист	—	—
Техник	В.И.Иванов	1	11.11.11	Лист	—	—
Исполн	Уткина	1	11.11.11	Лист	—	—
Утв	Израев	1	11.11.11	Лист	—	—

Шпилька

См. таблицу

СПбС
Специальмашино
Москва

Формат А4
Копирован Картошнев

Тиловые конструкции Серия 5905-1

АПЭ 1387.0-3

Размеры в мм				Материал	Масса, кг
Обозначение	Диаметр	a	d		
АПЭ 1387.0-3	18. 48	22	11	Ст 3 ГОСТ 535-79	0,86
-01	50. 89	30	13	Ст 3 ГОСТ 535-79	1,43

H14, ± 1/2

АПЭ 1387.0-3				Лист	Масса	Масштаб
Исполн	№ докум	Изм	Дата	1	—	—
Разраб	В.И.Иванов	1	11.11.11	Лист	—	—
Проф	В.И.Иванов	1	11.11.11	Лист	—	—
Техник	В.И.Иванов	1	11.11.11	Лист	—	—
Исполн	Уткина	1	11.11.11	Лист	—	—
Утв	Израев	1	11.11.11	Лист	—	—

Перекладина

См таблицу

СПбС
Специальмашино
Москва

Формат А4
Копирован Картошнев

Тиловые конструкции Серия 5905-1

АПЭ 1388.0 СБ

Размеры в мм					
Обозначение	Диаметр	L1*	L2*	L*	Масса, кг
АПЭ 1388.0	18. 30	640	60	75	2,6
-01	32. 48	675	70	90	2,8
-02	50	65	715	90	6,7
-03	70. 89	810	125	145	7,4

* Размеры для справок

АПЭ 1388.0 СБ				Лист	Масса	Масштаб
Исполн	№ докум	Изм	Дата	1	—	—
Разраб	В.И.Иванов	1	11.11.11	Лист	—	—
Проф	В.И.Иванов	1	11.11.11	Лист	—	—
Техник	В.И.Иванов	1	11.11.11	Лист	—	—
Исполн	Уткина	1	11.11.11	Лист	—	—
Утв	Израев	1	11.11.11	Лист	—	—

Опора для крепления
2х труб Дн 18 89 к
железобетонной колонне
Сборочный узел

СПбС
Специальмашино
Москва

Формат А4
Копирован Картошнев