

1-0 5821 EUB

Обозначение	Размеры в мм					Материал	Масса, кг
	L	L <sub>1</sub>	L <sub>2</sub>	a	d		
АПЭ 1385.0-1	310	129	75	20	7	Сталь 6 30Х14Н10Г2С03-32 Сп 3 ГОСТ 333-73	0,5
-01	380	169	90	30	9	Сталь 6 30Х14Н10Г2С03-32 Сп 3 ГОСТ 333-73	1,28
-02	480	198	125	45	11	Сталь 6 30Х14Н10Г2С03-32 Сп 3 ГОСТ 333-73	2,75
-03	570	266	145	60	13	Сталь 6 30Х14Н10Г2С03-32 Сп 3 ГОСТ 333-73	5,7

$H14, \pm \frac{t}{2}$

**АПЭ 1385.0-1**

Изм	Лист	№ докум.	Издание	Формат	Лист	Масса	Масштаб
					1	—	—

**Опора**

См таблицу

"Спецавтоматика" Москва

Копирова Е. В. Карташова

Формат А4

Типовые конструктивные серии 5908-1

Обозначение	Наименование	Примечание
4	Шайбы 04 ГОСТ 11371-78	4
	<b>АПЭ 1386.0-02</b>	
	<b>Детали</b>	
И4	1 АПЭ 1377.0-1	Хомут для труб Дн 80 65 4
И4	2 АПЭ 1386.0-1-02	Опора 1
	<b>Стандартные изделия</b>	
3	Гайка М10 5 ГОСТ 5915-79	4
4	Шайбы 10 04 ГОСТ 11371-78	4
	<b>АПЭ 1386.0-03</b>	
	<b>Детали</b>	
И4	1 АПЭ 1378.0-1	Хомут для труб Дн 70 89 4
И4	2 АПЭ 1386.0-1-03	Опора 1
	<b>Стандартные изделия</b>	
3	Гайка М12 5 ГОСТ 5915-79	4
4	Шайбы 12 04 ГОСТ 11371-78	4

$H14, \pm \frac{t}{2}$

**АПЭ 1386.0**

Изм	Лист	№ докум.	Издание	Формат	Лист	Масса	Масштаб
					2	—	—

**Опора**

См таблицу

"Спецавтоматика" Москва

Копирова Е. В. Карташова

Типовые конструктивные серии 5908-1

Обозначение	Наименование	Примечание
	<b>Документация</b>	
И4	АПЭ 1386.0 СБ	Сборочный чертеж
	<b>Параметры для изготовления</b>	
	<b>АПЭ 1386.0</b>	
	<b>Детали</b>	
И4	1 АПЭ 1377.0-1	Хомут для труб Дн 80 30 4
И4	2 АПЭ 1386.0-1	Опора 1
	<b>Стандартные изделия</b>	
3	Гайка М6 5 ГОСТ 5915-79	4
4	Шайбы 6 04 ГОСТ 11371-78	4
	<b>АПЭ 1386.0-01</b>	
	<b>Детали</b>	
И4	1 АПЭ 1377.0-1-01	Хомут для труб Дн 80 48 4
И4	2 АПЭ 1386.0-1-01	Опора 1
	<b>Стандартные изделия</b>	
3	Гайка М8 5 ГОСТ 5915-79	4

$H14, \pm \frac{t}{2}$

**АПЭ 1386.0**

Изм	Лист	№ докум.	Издание	Формат	Лист	Масса	Масштаб
					2	—	—

**Опора для крепления 4" труб Дн 108... 89 к металлоконструкциям**

"Спецавтоматика" Москва

Копирова Е. В. Карташова

1-0 1981 EUB

Обозначение	Размеры в мм					Материал	Масса, кг
	L	L <sub>1</sub>	L <sub>2</sub>	a	d		
АПЭ 1386.0-1	380	144	75	20	7	Сталь 6 30Х14Н10Г2С03-32 Сп 3 ГОСТ 333-73	0,63
-01	480	174	90	30	9	Сталь 6 30Х14Н10Г2С03-32 Сп 3 ГОСТ 333-73	1,81
-02	640	233	125	35	11	Сталь 6 30Х14Н10Г2С03-32 Сп 3 ГОСТ 333-73	3,66
-03	750	281	145	60	13	Сталь 6 30Х14Н10Г2С03-32 Сп 3 ГОСТ 333-73	10,12

$H14, \pm \frac{t}{2}$

**АПЭ 1386.0-1**

Изм	Лист	№ докум.	Издание	Формат	Лист	Масса	Масштаб
					1	—	—

**Опора**

См таблицу

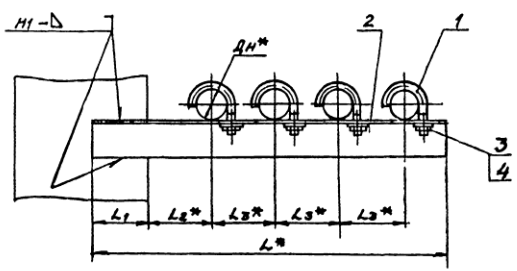
"Спецавтоматика" Москва

Копирова Е. В. Карташова

Типовые конструкции Серия 5.000-1

АПЭ1386 ОСБ

21



Обозначение	Размеры в мм					Масса сборки
	Дн*	L*	L1	L2*	L3*	
АПЭ1386 0	18 30	380	65	60	75	0,72
-01	32 48	480	75	70	90	2,1
-02	50 65	640	90	105	125	4,12
-03	70 89	750	105	125	145	11,0

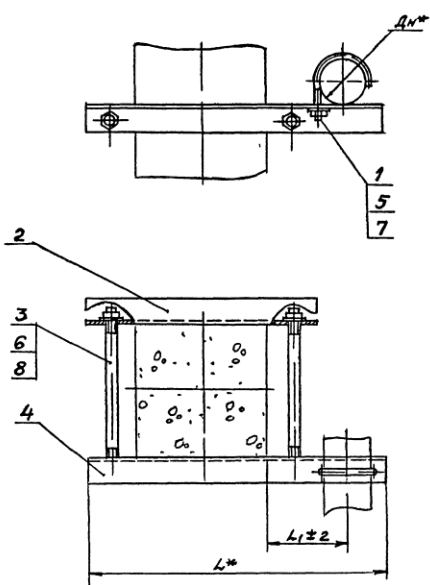
- 1 Сварные швы по ГОСТ 5264-80. Электрод Э42 ГОСТ 9467-75.
- 2 Предельные отклонения  $\pm \frac{1}{2}$
- 3\* Размеры для справок.
- 4 Катет сварного шва принимается по наименьшей толщине свариваемых деталей

АПЭ1386 ОСБ				Лист	Масса	Масшт.
Исполн	И.В.Кочуров	Провер	И.В.Кочуров	Опора для крепления 4-х труб Дн 18 89 к металлоконструкции	—	—
Лист	1	Листов	1	Сборочный чертеж	—	—
Исполн	И.В.Кочуров	Провер	И.В.Кочуров	Спецификация	—	—
Исполн	И.В.Кочуров	Провер	И.В.Кочуров	Москва	—	—

Типовые конструкции Серия 5.000-1

АПЭ1387 ОСБ

Обозначение	Размеры в мм			Масса сборки
	Дн*	L*	L1	
АПЭ1387 0	18 30	515	60	2,43
-01	32 48	535	70	2,5
-02	50 65	565	90	4,14
-03	70 89	610	125	4,4



1.\* Размеры для справок

АПЭ1387 ОСБ				Лист	Масса	Масшт.
Исполн	И.В.Кочуров	Провер	И.В.Кочуров	Опора для крепления одной трубы Дн 18 89 к железобетонной колонне	—	—
Лист	1	Листов	1	Сборочный чертеж	—	—
Исполн	И.В.Кочуров	Провер	И.В.Кочуров	Спецификация	—	—
Исполн	И.В.Кочуров	Провер	И.В.Кочуров	Москва	—	—