

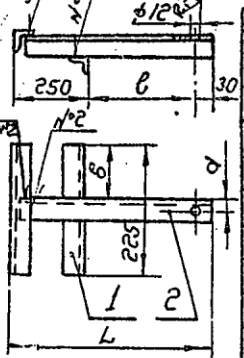
Серия С.904.1, выпуск 1, 40х76 С.

ЗКР СБ

Рис. 1

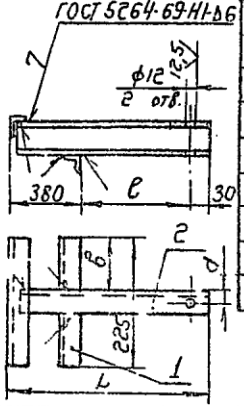
ГОСТ 5264-69-Н1-Δ 6
ГОСТ 5264-69-Т3-Δ 6

Размеры в мм



Обозначение	Рис.	L	B	α	β	Масса кг
ЗКР		395	315			6,4
-01		680	400		80	6,9
-02		780	500			7,47
-03		910	630		75	9,26
-04	1	480	200	20	80	5,76
-05		530	250			6,04
-06		595	315			7,09
-07		680	400		75	7,68
-08		780	500			8,37
-09		1040	630			10,32
-10		775	315		93	8,1
-11		810	400			8,7
-12		910	500		90	10,8
-13		1040	630			11,9
-14	2	610	200	16	93	7,29
-15		620	250			7,65
-16		725	315			9,2
-17		810	400		90	9,93
-18		910	500		86	10,4

Рис. 2



ЗКР СБ

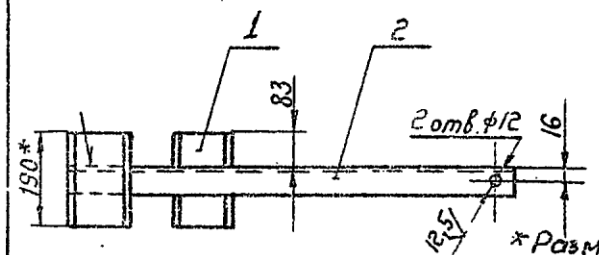
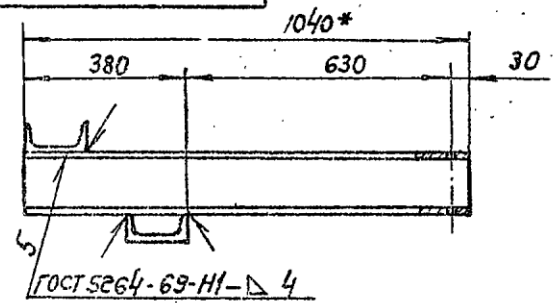
Кронштейн
Сборочный чертёж.

Лист	Масса	Масштаб
	См. табл.	-
Лист	Листов	1
М.С. СССР Гидропроектирование Институт Строитель-Машин		

Контракт: СБ-

Формат: А1

ЗКР



* Размеры для справок

№	Обозначение	Наименование	Кол.	Примечание
54	1 ЗКР.001	Детали Опора		
		Швеллер 14 ГОСТ 8240-72 См. 3 ГОСТ 535-79		
		2-190	2	2,33 кг
54	2 ЗКР.002	Консоль		
		Швеллер 14 ГОСТ 8240-72 См. 3 ГОСТ 535-79		
		2-1040	1	12,7

Лист	Масса	Масштаб
	7,36	1:10
Лист	Листов	1
М.С. СССР Гидропроектирование Институт Строитель-Машин		

Шк. № подл. Подп. и дата

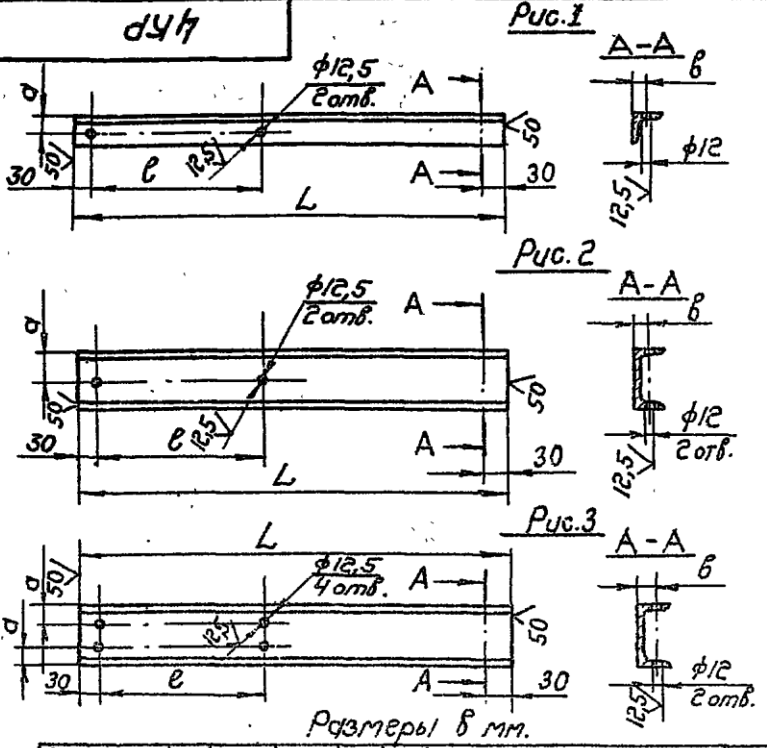
Кронштейн

Контракт: СБ-

Формат: А1

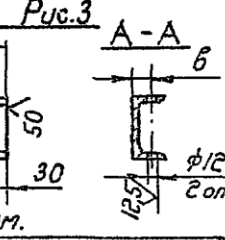
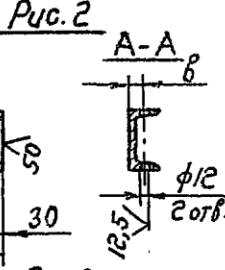
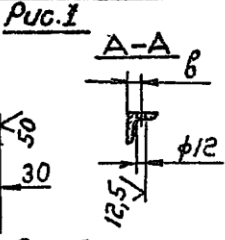
Серия 5.004-1 выпуск 1, часть 2.

ИЗМ. и доп. к чертежам. Исполн. и дата. Провер. и дата.



Размеры в мм.

Обозначение	Рис.	L	l	α	β	Материал	Масса кг
4кР		535	330				1,29
-001		585	380				1,41
-002		615	410				1,48
-003		635	430				1,53
-004		735	530				1,77
-005		835	630			Углерод Б-40:40:4 ГОСТ 8509-72 Ст.3 ГОСТ 535-79	2,02
-006	1	1035	830	20	15		2,5
-007		575	330				1,39
-008		625	380				1,51
-009		655	410				1,58
-010		675	430				1,63
-011		775	530				1,87



Продолжение

Обозначение	Рис.	L	l	α	β	Материал	Масса кг
-012		875	630			Углерод Б-40:40:4 ГОСТ 8509-72 Ст.3 ГОСТ 535-79	2,12
-013		1075	830				2,6
-014		625	330				1,51
-015		675	380				1,63
-016		705	410	20			1,7
-017		725	430				1,75
-018		825	530				1,99
-019		925	630				2,24
-020		1125	830				2,72
-021		690	330				2,60
-022	1	740	380		15	2,79	
-023		770	410			2,9	
-024		790	430			2,98	
-025		890	530			3,35	
-026		990	630			Углерод Б-50:50:5 ГОСТ 8509-72 Ст.3 ГОСТ 535-79	3,73
-027		1190	830	25			4,49
-028		775	330				2,92
-029		825	380				3,11
-030		855	410				3,22
-031		875	430				3,29
-032		975	530				3,67
-033		1075	630				4,05
-034		1275	830				4,80
-035		875	330		20		Углерод Б-50:50:5 ГОСТ 8509-72 Ст.3 ГОСТ 535-79

Изм. и доп. к чертежам. Исполн. и дата. Провер. и дата.		4кР		Лист 1	
Гр. и код. Проект. Исполн. и дата.		Прометей		Лист 1	
Изм. и доп. к чертежам. Исполн. и дата. Провер. и дата.		С.И. Моб.		Лист 1	