

Выпуск, часть	№	Обозначение	Наименование	Кол	Примечание	
						Изм
Серия 5.904-1	11	1С СБ	Документация			
			Сборочный чертеж			
			Переменные данные для исполнения			
			Детали			
			1С			
Серия 5.904-1	54	1С.001	Втулка			
			Труба 25x32 ГОСТ 3262-75, e=24	1	0,05 кг	
	11	1С.002	Скоба	1		
			Стандартные изделия			
		5	Гайка М10 ГОСТ 5915-70	1		
Серия 5.904-1	54	1С.001-01	Втулка			
			Труба 25x32 ГОСТ 3262-75, e=20	1	0,072 кг	
		2	1С.002-01	Скоба	1	
			Стандартные изделия			
		5	Гайка М12 ГОСТ 5915-70	1		
Серия 5.904-1	54	1С.001-02	Втулка	1		
			Труба 32x32 ГОСТ 3262-75, e=24	1	0,074 кг	
	11	1С.003	Планка	2		
	11	1С.003-02	Планка	1		
		5	Гайка М16 ГОСТ 5915-70	1		
Серия 5.904-1	54	1С.001-03	Втулка			
			Труба 32x32 ГОСТ 3262-75, e=30	1	0,093 кг	
		3	1С.003-01	Планка	2	
		4	1С.003-03	Планка	1	
		5	Гайка М20 ГОСТ 5915-70	1		

93 31

Рис.1

Рис.2

Размеры в мм

Обозначение	Рис	H	В	e	d	Масса, кг
1С		120	50	24	18	0,16
-01	1	140	60	30	22	0,66
-02		170	80	24	26	1,29
-03	2	190	90	30	32	1,94

* Размеры для справок

ИЗМ. Лист N 004 из 004

Разраб. Пилипчук В.В.

Проб. Щеглова И.В.

Т.контр. Леонтьев В.В.

1С СБ

Серьга

Сборочный чертеж

Лист	Масса	Всего листов
1	См. табл.	1

ИЗМ. Лист N 004 из 004

Разраб. Пилипчук В.В.

Проб. Щеглова И.В.

Т.контр. Леонтьев В.В.

ММСС СССР

Диагностическая

ГНИ Пресинженерия

Лист 1 из 1

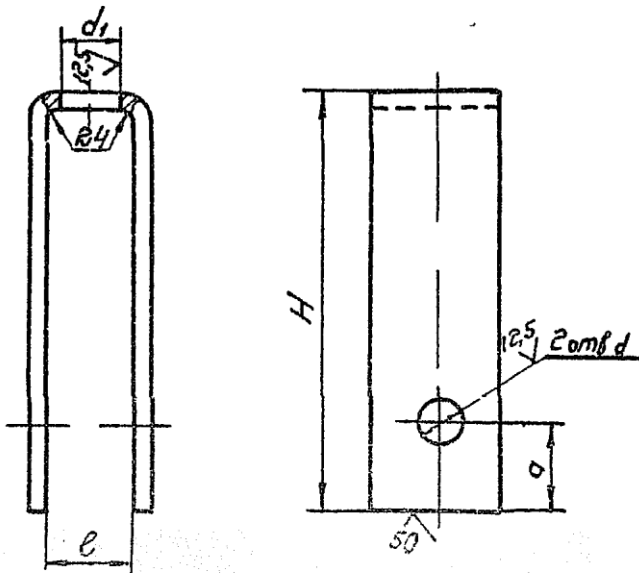
ММСС СССР

Диагностическая

ГНИ Пресинженерия

10.002

(✓) A



Размеры в мм.

Обозначение	H	e	d	d ₁	d ₂	L	Материал	Масса, кг
10.002	120	24	30	18	12	259	Листовое сп. 3 ГОСТ 535-78	0,4
-01	140	30	40	22	14	305	Листовое сп. 3 ГОСТ 535-78	0,57

L - длина развернутой дуги.

Исполн. и дата
Прош. и дата
Нач. и дата

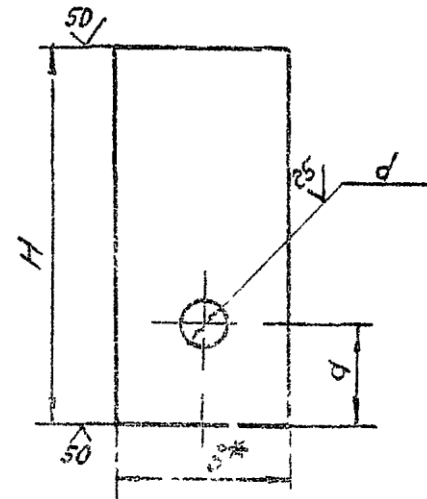
		10.002		Лист	Масса	Масса
		Скоба		См. табл.	-	
		См. табл.		Лист Листов: 1		
				МСС СССР		
				Е-оборудование		
				Тех. проектирование		
				Формат: А1		

Копировка: СЗЗ-

Формат: А1

10.003

(✓) A



Р. 10.003: 6-114.

Обозначение	H	a	b*	d	Материал	Масса, кг
10.003	165	50	80	26	Листовое сп. 3 ГОСТ 535-78	0,52
-01	184	50	30	38	Листовое сп. 3 ГОСТ 535-78	0,78
-02	80	40	44	18	Листовое сп. 3 ГОСТ 535-78	0,14
-03	90	45	52	22	Листовое сп. 3 ГОСТ 535-78	0,22

* размер для справок.

Исполн. и дата
Прош. и дата
Нач. и дата

		10.003		Лист	Масса	Масса
		Плита		См. табл.	-	
		См. табл.		Лист Листов: 1		
				МСС СССР		
				Е-оборудование		
				Тех. проектирование		
				Формат: А1		

Копировка: СЗЗ-

Формат: А1