

93 X 1

Размеры в мм

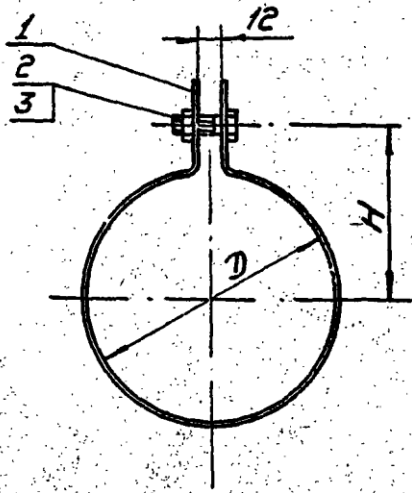
Продолжение.

Продолжение.

Обозначение	D	H	Масса, кг
1 X	100	75	0,31
- 01	110	80	0,34
- 02	125	85	0,37
- 03	140	95	0,4
- 04	160	105	0,44
- 05	180	115	0,49
- 06	200	125	0,54
- 07	225	135	0,59
- 08	250	150	0,65
- 09	280	165	0,71
- 10	315	180	0,79
- 11	355	200	0,88
- 12	400	225	0,98
- 13	450	250	1,09
- 14	500	275	1,21
- 15	560	305	1,34
- 16	630	340	1,5
- 17	710	380	1,67
- 18	800	425	1,87
- 19	900	475	2,09
- 20	1000	525	2,32
- 21	1120	585	2,59
- 22	1250	650	2,88
- 23	1400	725	3,21
- 24	1600	825	3,65

Обозначение	D	H	Масса, кг
- 25	1800	925	4,1
- 26	2000	1025	4,54
- 27	100	75	0,42
- 28	110	80	0,45
- 29	125	85	0,5
- 30	140	95	0,54
- 31	160	105	0,6
- 32	180	115	0,65
- 33	200	125	0,72
- 34	225	135	0,79
- 35	250	150	0,86
- 36	100	75	0,73
- 37	110	80	0,78
- 38	125	85	0,85
- 39	140	95	0,93
- 40	160	105	1,03
- 41	180	115	1,12
- 42	200	125	1,22
- 43	225	135	1,34
- 44	250	150	1,46
- 45	280	165	1,62
- 46	315	180	1,8
- 47	355	200	1,98
- 48	400	225	2,2
- 49	450	250	2,46

Обозначение	D	H	Масса, кг
- 50	500	275	2,7
- 51	100	80	0,97
- 52	110	85	1,02
- 53	125	95	1,12
- 54	140	100	1,2
- 55	160	110	1,33
- 56	180	120	1,43
- 57	200	130	1,56
- 58	225	145	1,7
- 59	250	155	1,86
- 60	280	170	2,02
- 61	315	190	2,2
- 62	355	210	2,48
- 63	400	230	2,8
- 64	450	255	3,03
- 65	500	280	3,33
- 66	560	310	3,68
- 67	630	345	4,1
- 68	710	390	4,58
- 69	800	430	5,1
- 70	900	480	5,7



Серия 5.004-1, лист 1, черт. 2.

Исполн. Подп. и дата. Провер. и дата.

Размеры для справок.

Исп. лист	№ докум.	Подп.	Дата
Разработ.	Власов	И.С.	
Проб.	Щедров	И.С.	
Г. контр.	Пронский	И.С.	
Гл. спец.	Зеленков	И.С.	
Н. контр.	Щедров	И.С.	
Чтк.	Кавачи	И.С.	

1 X СБ  
Хомут в сборе.  
Сборочный чертёж.

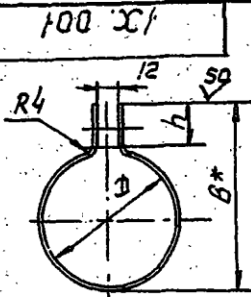
Лист	Масса	Масштаб
	гм	
Лист	Листов	1
МНСС СССР		
Специпроектирование		
ГНУ Проектирование		

Копирован: 69-

Формат: А2

Чертеж б. 908-1 выпуск 1, фасона 2

Листы в сборе  
Выпущено  
Дата  
Листы в сборе  
Дата



Размеры в мм

Обозначение	D	B*	h	B	d	L	Плотность	Масса кг
1.Х.001	100	148				387		0,27
- 01	110	158				422		0,3
- 02	125	170,5				468		0,33
- 03	140	188				515		0,36
- 04	160	208				580		0,41
- 05	180	228				643		0,45
- 06	200	248				705		0,5
- 07	225	270,5				780		0,55
- 08	250	298				860		0,61
- 09	280	328				953		0,67
- 10	315	360,5				1063		0,75
- 11	355	400,5				1188		0,84
- 12	400	448	23	20	12	1334		0,94
- 13	450	498				1490		1,05
- 14	500	548				1650		1,17
- 15	560	608				1835		1,3
- 16	630	678				2080		1,46
- 17	710	758				2310		1,63
- 18	800	848				2590		1,83
- 19	900	948				2900		2,05
- 20	1000	1048				3220		2,28
- 21	1120	1168				3600		2,55
- 22	1250	1298				4010		2,84
- 23	1400	1448				4490		3,17

Продолжение

продолжение ✓(✓)

Обозначение	D	B*	h	B	d	L	Плотность	Масса кг	Обозначение	D	B*	h	B	d	L	Плотность	Масса кг
- 24	1600	1653				5110		3,61	- 48	400	459				1369		2,15
- 25	1800	1853				5740		4,06	- 49	450	509	47	30	14	1526		2,4
- 26	2000	2053				6370		4,5	- 50	500	559				1683		2,64
- 27	100	153				395		0,38	- 51	100	174				446		0,34
- 28	110	163				430		0,41	- 52	110	184				478		0,9
- 29	125	175,5				476		0,46	- 53	125	201,5				525		0,49
- 30	140	193	42	25	12	523		0,5	- 54	140	214				572		1,08
- 31	160	213				588		0,56	- 55	160	234				635		1,2
- 32	180	233				651		0,61	- 56	180	254				698		1,3
- 33	200	253				713		0,68	- 57	200	274				760		1,43
- 34	225	275,5				788		0,75	- 58	225	301,5				839		1,58
- 35	250	303				868		0,82	- 59	250	324	62	40	18	917		1,73
- 36	100	159				426		0,57	- 60	280	354				1012		1,9
- 37	110	169				455		0,72	- 61	315	391,5				1112		2,09
- 38	125	181,5				505		0,79	- 62	355	431,5				1247		2,35
- 39	140	199				552		0,87	- 63	400	474				1389		2,67
- 40	160	219				615		0,97	- 64	450	524				1546		2,91
- 41	180	239				678		1,06	- 65	500	574				1703		3,2
- 42	200	259	47	30	14	740		1,16	- 66	560	634				1891		3,56
- 43	225	281,5				819		1,28	- 67	630	704				2111		3,98
- 44	250	309				857		1,4	- 68	710	789				2363		4,45
- 45	280	339				992		1,56	- 69	800	874				2645		4,98
- 46	315	371,5				1102		1,73	- 70	900	974				2959		5,57
- 47	355	411,5				1227		1,92									

1. L - длина развернутой детали  
2 \* размер для справок

1.Х.001

**Томум**

Лит. Масса Число листов  
см. табл.

Лист 1 из 1  
ИМСС СССР  
Госпроектинститут  
или проектноизыскатель

Голубов С.Л.

Формат 12