

| Формат листа | № | Поз. | Обозначение | Наименование | кол. | Примечание |
|-----------------|---|------|----------------------------------|---------------------------------------|-------------------|------------------|
| | | | | Документация | | |
| | | | 4КВВ СБ | Сборочный чертеж Сборочные единицы | | |
| | | 2 | Ш-06 | Шпилька | 2 | |
| | | | | Детали | | |
| | | 3 | НН-03 | Накладка | 1 | |
| | | | Переменные данные для исполнения | | | |
| | | | | 4 КВВ | | |
| | | | | Сборочные единицы | | |
| | И | 1 | 2Ф0 | Фланец опорный | 1 | |
| | | | | Детали | | |
| | И | 4 | 12КР | Кронштейн | 1 | |
| | | | | 4 КВВ-01 | | |
| | | | | Сборочные единицы | | |
| | | 1 | 2Ф0-02 | Фланец опорный | 1 | |
| | | | | Детали | | |
| | И | 4 | 12КР | Кронштейн | 1 | |
| | | | | 4 КВВ-02 | | |
| | | | | Сборочные единицы | | |
| | | 1 | 2Ф0-04 | Фланец опорный | 1 | |
| | | | | Детали | | |
| | И | 4 | 12КР | Кронштейн | 1 | |
| | | | | 4 КВВ-03 | | |
| | | | | Сборочные единицы | | |
| | | 1 | 2Ф0-01 | Фланец опорный | 1 | |
| | | | | Детали | | |
| | | 4 | 12КР-02 | Кронштейн | 1 | |
| | | | | 4 КВВ-04 | | |
| | | | | Сборочные единицы | | |
| | | 1 | 2Ф0-06 | Фланец опорный | 1 | |
| | | | | 4 КВВ | | |
| | | | | Кронштейн опорный | | |
| | | | | | лист 1 | лист 11 |
| | | | | | ММСС | СССР |
| | | | | | Газпромвентилиция | ТМПромвентилиция |
| | | | | | формат. А1 | |

| Контр-план | Зона | Поз | Обозначение | Наименование | Кол. | Примечание |
|------------|------|-----|-------------|--------------------------|------|------------|
| | | | | Детали | | |
| | 4 | | 12КР-02 | Кронштейн 4КВВ-05 | 1 | |
| | | | | Сборочные единицы | | |
| | 1 | | 2Ф0-07 | Фланец опорный Детали | 1 | |
| | 4 | | 12КР-02 | Кронштейн 4КВВ-06 | 1 | |
| | | | | Сборочные единицы | | |
| | 1 | | 2Ф0-09 | Фланец опорный Детали | 1 | |
| | 4 | | 12КР-02 | Кронштейн 4КВВ-07 | 1 | |
| | | | | Сборочные единицы | | |
| | 1 | | 2Ф0-03 | Фланец опорный Детали | 1 | |
| | 4 | | 12КР-04 | Кронштейн 4КВВ-08 | 1 | |
| | | | | Сборочные единицы | | |
| | 1 | | 2Ф0-08 | Фланец опорный Детали | 1 | |
| | 4 | | 12КР-04 | Кронштейн 4КВВ-09 | 1 | |
| | | | | Сборочные единицы | | |
| | 1 | | 2Ф0-11 | Фланец опорный Детали | 1 | |
| | 4 | | 12КР-04 | Кронштейн 4КВВ-10 | 1 | |
| | | | | Сборочные единицы | | |
| | 1 | | 2Ф0-12 | Фланец опорный Детали | 1 | |
| | 4 | | 12КР-04 | Кронштейн 4КВВ-11 | 1 | |
| | | | | 4КВВ | | лист 2 |

Копировал *Ан*

Формат А1

| Контр-Зона | Поз. | Обозначение | Наименование | кол. | Примечание | |
|-------------------|---------------|-------------|--------------------------|----------------------|------------|--|
| выпуск 1, часть 1 | | | Сборочные единицы | | | |
| | 1 | 2Ф0-14 | фланец опорный Детали | 1 | | |
| | 4 | 12КР-04 | Кронштейн 4КВВ-12 | 1 | | |
| | | | Сборочные единицы | | | |
| | 1 | 2Ф0-16 | фланец опорный Детали | 1 | | |
| | 4 | 12КР-04 | Кронштейн 4КВВ-13 | 1 | | |
| | | | Сборочные единицы | | | |
| | 1 | 2Ф0-18 | фланец опорный Детали | 1 | | |
| | 4 | 12КР-04 | Кронштейн 4КВВ-14 | 1 | | |
| | | | Сборочные единицы | | | |
| | 1 | 2Ф0-05 | фланец опорный Детали | 1 | | |
| | Серия 5.904.1 | 4 | 12КР-06 | Кронштейн 4КВВ-15 | 1 | |
| | | | Сборочные единицы | | | |
| 1 | | 2Ф0-10 | фланец опорный Детали | 1 | | |
| 4 | | 12КР-06 | Кронштейн 4КВВ-16 | 1 | | |
| | | | Сборочные единицы | | | |
| 1 | | 2Ф0-13 | фланец опорный Детали | 1 | | |
| 4 | | 12КР-06 | Кронштейн 4КВВ-17 | 1 | | |
| | | | Сборочные единицы | | | |
| 1 | | 2Ф0-20 | фланец опорный Детали | 1 | | |
| | | | | | | |
| | | | | | | |
| 4КВВ | | | | | Лист 3 | |

| Код документа | Код | Лист | Обозначение | Наименование | Количество |
|--|-----|---------|--------------------------|--------------------------|------------|
| УИИ. № 001. Подл. и датм УИИ. № 001. Подл. и датм УИИ. № 001. Подл. и датм УИИ. № 001. Подл. и датм УИИ. № 001. Подл. и датм УИИ. № 001. Подл. и датм УИИ. № 001. Подл. и датм УИИ. № 001. Подл. и датм УИИ. № 001. Подл. и датм УИИ. № 001. Подл. и датм УИИ. № 001. Подл. и датм УИИ. № 001. Подл. и датм УИИ. № 001. Подл. и датм УИИ. № 001. Подл. и датм УИИ. № 001. Подл. и датм УИИ. № 001. Подл. и датм | 4 | | 12КР-06 | Кронштейн 4КВВ-18 | 1 |
| | | | | Сборочные единицы | |
| | 1 | | 2Ф0-21 | Фланец опорный Детали | 1 |
| | 4 | | 12КР-06 | Кронштейн 4КВВ-19 | 1 |
| | | | | Сборочные единицы | |
| | 1 | | 2Ф0-23 | Фланец опорный Детали | 1 |
| | 4 | | 12КР-06 | Кронштейн 4КВВ-20 | 1 |
| | | | | Сборочные единицы | |
| | 1 | | 2Ф0-25 | Фланец опорный Детали | 1 |
| | 4 | | 12КР-06 | Кронштейн 4КВВ-21 | 1 |
| | | | | Сборочные единицы | |
| | 1 | | 2Ф0-27 | Фланец опорный Детали | 1 |
| | 4 | | 12КР-06 | Кронштейн 4КВВ-22 | 1 |
| | | | | Сборочные единицы | |
| | 1 | | 2Ф0-29 | Фланец опорный Детали | 1 |
| | 4 | | 12КР-06 | Кронштейн 4КВВ-23 | 1 |
| | | | Сборочные единицы | | |
| 1 | | 2Ф0-15 | Фланец опорный Детали | 1 | |
| 4 | | 12КР-08 | Кронштейн 4КВВ-24 | 1 | |
| | | | Сборочные единицы | | |
| 4КВВ | | | | | Лист 4 |

Копирован: Бел-

Формат: 11

| № п/п | № | Обозначение | Наименование | кол | примечание |
|-------------------------------|---|-------------|--------------------------|------|------------|
| | | | | | |
| Выпуск 1, часть 1 | 1 | 2Ф0-22 | Фланец опорный Детали | 1 | |
| | 4 | 12КР-08 | Кронштейн 4КВВ-25 | 1 | |
| | | | Сборочные единицы | | |
| Серия 5.901-1 | 1 | 2Ф0-31 | Фланец опорный Детали | 1 | |
| | 4 | 12КР-08 | Кронштейн 4КВВ-26 | 1 | |
| | | | Сборочные единицы | | |
| Шаблон № 1 | 1 | 2Ф0-32 | Фланец опорный Детали | 1 | |
| | 4 | 12КР-08 | Кронштейн 4КВВ-27 | 1 | |
| | | | Сборочные единицы | | |
| Шаблон № 2 | 1 | 2Ф0-34 | Фланец опорный Детали | 1 | |
| | 4 | 12КР-08 | Кронштейн 4КВВ-28 | 1 | |
| | | | Сборочные единицы | | |
| Шаблон № 3 | 1 | 2Ф0-36 | Фланец опорный Детали | 1 | |
| | 4 | 12КР-08 | Кронштейн 4КВВ-29 | 1 | |
| | | | Сборочные единицы | | |
| Шаблон № 4 | 1 | 2Ф0-38 | Фланец опорный Детали | 1 | |
| | 4 | 12КР-08 | Кронштейн 4КВВ-30 | 1 | |
| | | | Сборочные единицы | | |
| Шаблон № 5 | 1 | 2Ф0-40 | Фланец опорный Детали | 1 | |
| | 4 | 12КР-08 | Кронштейн | 1 | |
| | | | | | |
| 4КВВ | | | | лист | |
| Изм. лист № докум. Подп. Дата | | | | 5 | |

Копировал: Сед-

формат: li

| Формат Листа | Знач. Поз. | Обозначение | Наименование | кол | Примечание |
|-----------------------------|---------------|-------------|-------------------|-----|------------|
| | | | 4КВВ-31 | | |
| | | | Сборочные единицы | | |
| | 1 | 2Ф0-17 | Фланец опорный | 1 | |
| | | | Детали | | |
| | 4 | 1СКР-10 | Кронштейн | 1 | |
| | | | 4КВВ-32 | | |
| | | | Сборочные единицы | | |
| | 1 | 2Ф0-24 | Фланец опорный | 1 | |
| | | | Детали | | |
| | 4 | 1СКР-10 | Кронштейн | 1 | |
| | | | 4КВВ-33 | | |
| | | | Сборочные единицы | | |
| | 1 | 2Ф0-33 | Фланец опорный | 1 | |
| | | | Детали | | |
| | 4 | 1СКР-10 | Кронштейн | 1 | |
| | | | 4КВВ-34 | | |
| | | | Сборочные единицы | | |
| | 1 | 2Ф0-42 | Фланец опорный | 1 | |
| | | | Детали | | |
| | 4 | 1СКР-10 | Кронштейн | 1 | |
| | | | 4КВВ-35 | | |
| | | | Сборочные единицы | | |
| | 1 | 2Ф0-43 | Фланец опорный | 1 | |
| | | | Детали | | |
| | 4 | 1СКР-10 | Кронштейн | 1 | |
| | | | 4КВВ-36 | | |
| | | | Сборочные единицы | | |
| | 1 | 2Ф0-45 | Фланец опорный | 1 | |
| | | | Детали | | |
| | 4 | 1СКР-10 | Кронштейн | 1 | |
| | | | 4КВВ-37 | | |
| | | | Сборочные единицы | | |
| | 1 | 2Ф0-47 | Фланец опорный | 1 | |
| | | | | | |
| | | | | | |
| | | | 4КВВ | | |
| | | | | | Лист 6 |
| Имя, Фамилия, Подпись, Дата | | | Копировать: без - | | Формат: 11 |

Имя, Фамилия, Подпись, Дата

| Код ради- озон | Поз | Обозначение | Наименование | Кол | приме- чание |
|----------------------|-----|-------------|-------------------|-----|-----------------|
| | | | Детали | | |
| | 4 | 12КР-10 | Кронштейн | 1 | |
| | | | 4КВВ-38 | | |
| | | | Сборочные единицы | | |
| | 1 | 2ФО-49 | Фланец опорный | 1 | |
| | | | Детали | | |
| | 4 | 12КР-10 | Кронштейн | 1 | |
| | | | 4КВВ-39 | | |
| | | | Сборочные единицы | | |
| | 1 | 2ФО-19 | Фланец опорный | 1 | |
| | | | Детали | | |
| | 4 | 12КР-12 | Кронштейн | 1 | |
| | | | 4КВВ-40 | | |
| | | | Сборочные единицы | | |
| | 1 | 2ФО-26 | Фланец опорный | 1 | |
| | | | Детали | | |
| | 4 | 12КР-12 | Кронштейн | 1 | |
| | | | 4КВВ-41 | | |
| | | | Сборочные единицы | | |
| | 1 | 2ФО-35 | Фланец опорный | 1 | |
| | | | Детали | | |
| | 4 | 12КР-12 | Кронштейн | 1 | |
| | | | 4КВВ-42 | | |
| | | | Сборочные единицы | | |
| | 1 | 2ФО-44 | Фланец опорный | 1 | |
| | | | Детали | | |
| | 4 | 12КР-12 | Кронштейн | 1 | |
| | | | 4КВВ-43 | | |
| | | | Сборочные единицы | | |
| | 1 | 2ФО-51 | Фланец опорный | 1 | |
| | | | Детали | | |
| | 4 | 12КР-12 | Кронштейн | 1 | |
| | | | 4КВВ-44 | | |
| | | | 4КВВ | | |
| | | | | | Лист 7 |

выпуск 1, часть 1

Серия 5.90Ф.1

Уч. № 10000, Подп. и дата

Дата лист № докум. Подп. Дата

Копирован без -

Формат: 11

| Форм. завод | Этаж | Поз. | Обозначение | Наименование | кол. | Примечание |
|-------------|------|------|-------------|-------------------|------|------------|
| | | | | Сборочные единицы | | |
| | | 1 | 2Ф0-52 | фланец опорный | 1 | |
| | | | | Детали | | |
| | | 4 | 12КР-12 | Кронштейн | 1 | |
| | | | | 4КВВ-45 | | |
| | | | | Сборочные единицы | | |
| | | 1 | 2Ф0-54 | фланец опорный | 1 | |
| | | | | Детали | | |
| | | 4 | 12КР-12 | Кронштейн | 1 | |
| | | | | 4КВВ-46 | | |
| | | | | Сборочные единицы | | |
| | | 1 | 2Ф0-56 | фланец опорный | 1 | |
| | | | | Детали | | |
| | | 4 | 12КР-12 | Кронштейн | 1 | |
| | | | | 4КВВ-47 | | |
| | | | | Сборочные единицы | | |
| | | 1 | 2Ф0-28 | фланец опорный | 1 | |
| | | | | Детали | | |
| | | 4 | 12КР-14 | Кронштейн | 1 | |
| | | | | 4КВВ-48 | | |
| | | | | Сборочные единицы | | |
| | | 1 | 2Ф0-37 | фланец опорный | 1 | |
| | | | | Детали | | |
| | | 4 | 12КР-14 | Кронштейн | 1 | |
| | | | | 4КВВ-49 | | |
| | | | | Сборочные единицы | | |
| | | 1 | 2Ф0-46 | фланец опорный | 1 | |
| | | | | Детали | | |
| | | 4 | 12КР-14 | Кронштейн | 1 | |
| | | | | 4КВВ-50 | | |
| | | | | Сборочные единицы | | |
| | | 1 | 2Ф0-53 | фланец опорный | 1 | |
| | | | | Детали | | |
| | | | | 4КВВ | | лист 8 |

ЧИЛ № участка / Подп. и дата
 Вскрытие № / Подп. и дата
 ЧИЛ № участка / Подп. и дата

Изм. № / Исполн. № / Дата
 Подп. / Дата

Коллекция СЗМ -

Формат 11

| Код наименования | Кол-во | Обозначение | Наименование | Кол-во | Наименование |
|---------------------|---------------|-------------|--------------------------|--------------------------|--------------|
| | | | | | |
| Выпуск 1, часть 1 | 4 | 12КР-14 | Кронштейн 4КВВ-51 | 1 | |
| | | | Сборочные единицы | | |
| | 1 | 2Ф0-58 | Фланец опорный Детали | 1 | |
| | 4 | 12КР-14 | Кронштейн 4КВВ-52 | 1 | |
| | | | Сборочные единицы | | |
| | 1 | 2Ф0-59 | Фланец опорный Детали | 1 | |
| | 4 | 12КР-14 | Кронштейн 4КВВ-53 | 1 | |
| | | | Сборочные единицы | | |
| | 1 | 2Ф0-61 | Фланец опорный Детали | 1 | |
| | 4 | 12КР-14 | Кронштейн 4КВВ-54 | 1 | |
| | | | Сборочные единицы | | |
| | Серия 5.001-1 | 1 | 2Ф0-30 | Фланец опорный Детали | 1 |
| 4 | | 12КР-16 | Кронштейн 4КВВ-55 | 1 | |
| | | | Сборочные единицы | | |
| 1 | | 2Ф0-39 | Фланец опорный Детали | 1 | |
| 4 | | 12КР-16 | Кронштейн 4КВВ-56 | 1 | |
| | | | Сборочные единицы | | |
| 1 | | 2Ф0-48 | Фланец опорный Детали | 1 | |
| 4 | | 12КР-16 | Кронштейн 4КВВ-57 | 1 | |
| | | | Сборочные единицы | | |
| 1 | | 2Ф0-48 | Фланец опорный Детали | 1 | |
| 4 | | 12КР-16 | Кронштейн 4КВВ-58 | 1 | |
| | | | Сборочные единицы | | |

| Форм. код | Лист | Лист | Обозначение | Наименование | Кол-во | Единица |
|-----------|------|------|-------------|--------------------------|--------|---------|
| | | 1 | ЭФО-55 | Фланец опорный Детали | 1 | |
| | | 4 | КР-16 | Кронштейн 4 КВВ-58 | 1 | |
| | | | | Сборочные единицы | | |
| | | 1 | ЭФО-60 | Фланец опорный Детали | 1 | |
| | | 4 | КР-16 | Кронштейн 4 КВВ-59 | 1 | |
| | | | | Сборочные единицы | | |
| | | 1 | ЭФО-63 | Фланец опорный Детали | 1 | |
| | | 4 | КР-16 | Кронштейн 4 КВВ-60 | 1 | |
| | | | | Сборочные единицы | | |
| | | 1 | ЭФО-64 | Фланец опорный Детали | 1 | |
| | | 4 | КР-16 | Кронштейн 4 КВВ-61 | 1 | |
| | | | | Сборочные единицы | | |
| | | 1 | ЭФО-41 | Фланец опорный Детали | 1 | |
| | | 4 | КР-18 | Кронштейн 4 КВВ-62 | 1 | |
| | | | | Сборочные единицы | | |
| | | 1 | ЭФО-50 | Фланец опорный Детали | 1 | |
| | | 4 | КР-18 | Кронштейн 4 КВВ-63 | 1 | |
| | | | | Сборочные единицы | | |
| | | 1 | ЭФО-51 | Фланец опорный Детали | | |
| | | | КР-16 | Кронштейн | | |
| | | | | 1 КВВ | | |

Лист 1 из 1

| Формат Зона поз. | Обозначение | Наименование | | кол. | Приме- чание |
|------------------------|-------------|--------------------------|--|------|-----------------|
| | | | | | |
| | | 4 К В В - Б 4 | | | |
| | | <u>Сборочные единицы</u> | | | |
| 1 | 2 ФД - 62 | Фланец опорный | | 1 | |
| | | <u>Зеталч</u> | | | |
| 4 | 12 КР - 18 | Кронштейн | | 1 | |
| | | 4 К В В - Б 5 | | | |
| | | <u>Сборочные единицы</u> | | | |
| 1 | 2 ФД - 65 | Фланец опорный | | 1 | |
| | | <u>Зеталч</u> | | | |
| 4 | 12 КР - 18 | Кронштейн | | 1 | |
| Серия 5. верн. 1 | | | | | |
| Вып. ск. 1 | | | | | |
| Часть 1 | | | | | |

| Исполн. | Лист | Инв. № | Дата | Кол. № | Имя |
|-----------|------|--------|------|--------|-----|
| | | | | | |
| | | | | | |
| 4 К В В | | | | | |
| Лист 11 | | | | | |
| Итого: 11 | | | | | |

| Обработка Знак | | Лист | Обозначение | Наименование | кол. | Приме- чание |
|-------------------|--|------|-------------|--|------|-----------------|
| | | | | Документация | | |
| | | | 4 КВВА СБ | Сборочный чертеж Сборочные единицы | | |
| | | | 2 1Ш-06 | Шпилька детали | 2 | |
| | | | 3 1Н-09 | Накладка Переменные данные для исполнения | 1 | |
| | | | | 4 КВВ-А Сборочные единицы | | |
| | | | 1 2Ф0 | Фланец опорный детали | 1 | |
| | | | 4 12 КР-01 | Кронштейн 4 КВВ-А-01 | 1 | |
| | | | | Сборочные единицы | | |
| | | | 1 2Ф0-02 | Фланец опорный детали | 1 | |
| | | | 4 12 КР-01 | Кронштейн 4 КВВ-А-02 | 1 | |
| | | | | Сборочные единицы | | |
| | | | 1 2Ф0-04 | Фланец опорный детали | 1 | |
| | | | 4 12 КР-01 | Кронштейн 4 КВВ-А-03 | 1 | |
| | | | | Сборочные единицы | | |
| | | | 1 2Ф0-01 | Фланец опорный детали | 1 | |
| | | | 4 12 КР-03 | Кронштейн 4 КВВ-А-04 | 1 | |
| | | | | Сборочные единицы | | |
| | | | 1 2Ф0-05 | Фланец опорный | 1 | |
| | | | | 4 КВВ-А | | |
| | | | | Кронштейн опорный | | |

| | | | | |
|-----------|------------|-------|------|--|
| Изм. Лист | И. Волынов | Подп. | Дата | |
| Разраб. | Щеглова | И. В. | | |
| Проб. | Пронский | Р. В. | | |
| И. контр. | Пронский | Р. В. | | |
| Экз. В. | Исидоркин | А. В. | | |

Контракт № 3

Формат А4

4КВВ СБ

Рис. 1

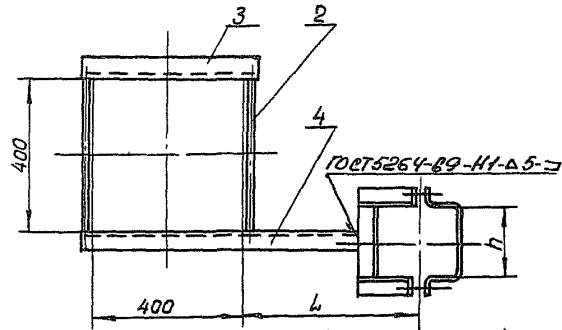
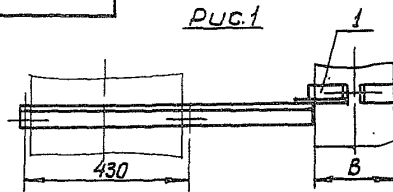
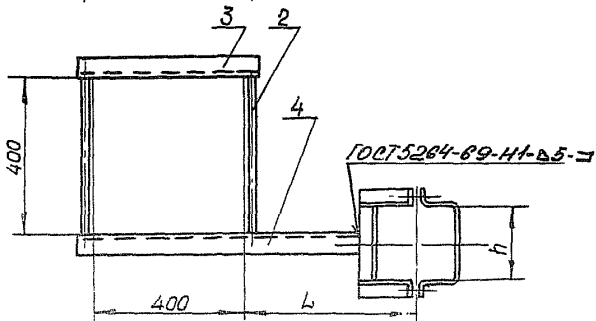
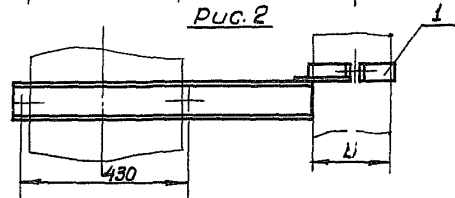


Рис. 2



Размеры в мм

| Обозначение | Рис. | B | h | L | Масса, кг |
|-------------|------|------|-----|------|-----------|
| 4КВВ | 1 | 100 | 150 | 250 | 4,47 |
| -01 | | | 200 | | 4,6 |
| -02 | | | 250 | | 4,74 |
| -03 | | 100 | 150 | | 4,41 |
| -04 | | 150 | | | 4,54 |
| -05 | | 200 | | | 4,68 |
| -06 | | 250 | 100 | 4,81 | |
| -07 | | 100 | | 4,48 | |
| -08 | | 150 | | 4,62 | |
| -09 | | 200 | 200 | 4,75 | |
| -10 | | 250 | | 4,88 | |
| -11 | | 300 | | 5,01 | |
| -12 | | 400 | 250 | 5,27 | |
| -13 | | 500 | | 5,53 | |
| -14 | | 100 | | 5,58 | |
| -15 | | 150 | 315 | 5,71 | |
| -16 | | 200 | | 5,84 | |
| -17 | | 250 | | 5,97 | |
| -18 | | 300 | 400 | 6,11 | |
| -19 | 400 | 6,36 | | | |

Размеры для справок

| 4КВВ СБ | | | | | Лист | Масса | Масштаб |
|-----------|------------|----------|-------|------|--|--------------------|-----------|
| Изм | Лист | № докум. | Подп. | Дата | Кронштейн опорный Сборочный чертеж | СМ. | - |
| Разраб. | Щедрова | | | | | Лист 1 | Листов: 2 |
| Пров. | Пронский | | | | | МСС | СБСР |
| Т. контр. | Богдан | | | | | для проектирования | |
| И. контр. | Белзертман | | | | | для проектирования | |
| Этб. | Юблинников | | | | формат: А2 | | |

выпуск 1, часть 1

серия 5.904-1

330м.инж.ин. Шиб.Н.Фид.Н.Пав.Л.Вата

Шиб.Н.Фид.Н.Пав.Л.Вата

97 9947

Выпуск / Часть / Сер. № 5.901-1 / Дата / Имя / Подп. и дата / Место / Дата / Имя / Подп. и дата

Продолжение

| Обозначение | Рис | В | h | Л | Масса, кг |
|-------------|------|------|------|-----|-----------|
| -20 | 1 | 250 | 500 | 315 | 6,62 |
| -21 | | | 600 | | 6,89 |
| -22 | | | 800 | | 7,41 |
| -23 | | 300 | 200 | | 5,87 |
| -24 | | | 250 | | 6,01 |
| -25 | | | 300 | | 6,13 |
| -26 | | | 400 | | 6,39 |
| -27 | | | 500 | | 6,65 |
| -28 | | | 600 | | 6,91 |
| -29 | | | 800 | | 7,44 |
| -30 | 1000 | 7,97 | | | |
| -31 | 1 | 400 | 200 | 400 | 6,26 |
| -32 | | | 250 | | 6,39 |
| -33 | | | 300 | | 6,52 |
| -34 | | 400 | 6,78 | | |
| -35 | | 500 | 7,04 | | |
| -36 | | 600 | 7,3 | | |
| -37 | | 800 | 7,83 | | |
| -38 | | 1000 | 8,36 | | |
| -39 | | 500 | 200 | | 6,33 |
| -40 | | | 300 | | 6,46 |
| -41 | 400 | | 6,59 | | |
| -42 | | | | | 6,85 |

Продолжение

| Обозначение | Рис | В | h | Л | Масса, кг |
|-------------|------|-------|-------|-----|-----------|
| -43 | 1 | 500 | 500 | 400 | 7,69 |
| -44 | | | 600 | | 8,01 |
| -45 | | | 800 | | 8,63 |
| -46 | | 600 | 1000 | | 9,26 |
| -47 | | | 250 | | 8,88 |
| -48 | | | 300 | | 9,0 |
| -49 | | | 400 | | 9,26 |
| -50 | | | 500 | | 10,16 |
| -51 | | | 600 | | 10,47 |
| -52 | | | 800 | | 11,1 |
| -53 | 1000 | 11,72 | | | |
| -54 | 2 | 800 | 250 | 630 | 9,77 |
| -55 | | | 300 | | 9,9 |
| -56 | | | 400 | | 10,16 |
| -57 | | 500 | 11,15 | | |
| -58 | | 600 | 11,47 | | |
| -59 | | 800 | 14,81 | | |
| -60 | | 1000 | 15,75 | | |
| -61 | | 1000 | 300 | | 9,72 |
| -62 | | | 400 | | 9,98 |
| -63 | | | 500 | | 11,07 |
| -64 | | 600 | 11,38 | | |
| -65 | | 800 | 15,04 | | |

4КВВ СБ

| | | | | | | | |
|---------------|--------|------|--|---|--|--------|---------|
| Имя, Инициалы | И.И.И. | Дата | | Кромитьев И.И. ороньид Сборочный чертеж | Лист | Масса | Масштаб |
| Разработчик | И.И.И. | Дата | | | С.И. | губ.л. | — |
| Проверенный | И.И.И. | Дата | | | Лист 2 | Лист 6 | |
| Исполнитель | И.И.И. | Дата | | | ММСС ССРР Специальный АРЧУР или Проектный институт | | |

Рисунки 12