

Код	Вид	Лист	Обозначение	Наименование	Кол	Примечание
				<u>Детали</u>		
		4	12КР-03	Кронштейн	1	
				<u>4КВВ-А-05</u>		
				<u>Сборочные единицы</u>		
		1	2Ф0-07	Фланец опорный	1	
				<u>Детали</u>		
		4	12КР-03	Кронштейн	1	
				<u>4КВВ-А-06</u>		
				<u>Сборочные единицы</u>		
		1	2Ф0-09	Фланец опорный	1	
				<u>Детали</u>		
		4	12КР-03	Кронштейн	1	
				<u>4КВВ-А-07</u>		
				<u>Сборочные единицы</u>		
		1	2Ф0-03	Фланец опорный	1	
				<u>Детали</u>		
		4	12КР-05	Кронштейн	1	
				<u>4КВВ-А-08</u>		
				<u>Сборочные единицы</u>		
		1	2Ф0-08	Фланец опорный	1	
				<u>Детали</u>		
		4	12КР-05	Кронштейн	1	
				<u>4КВВ-А-09</u>		
				<u>Сборочные единицы</u>		
		1	2Ф0-11	Фланец опорный	1	
				<u>Детали</u>		
		4	12КР-05	Кронштейн		
				<u>4КВВ-А-10</u>		
				<u>Сборочные единицы</u>		
		1	2Ф0-12	Фланец опорный	1	
				<u>Детали</u>		
		4	12КР-05	Кронштейн	1	
				<u>4КВВ-А-11</u>		
				<u>4КВВ-А</u>		

Выпуск 1, часть 1

Серия 5.9Ф0-1

Шифр модели: 12КР-03

№ п/п	№ п/п	№ п/п	Обозначение	Наименование	кол	Примечание
				<u>Сборочные единицы</u>		
	1		ЭФО-14	Фланец опорный	1	
				<u>детали</u>		
	4		1СКР-05	Кронштейн	1	
				<u>4КВВ-А-12</u>		
				<u>Сборочные единицы</u>		
	1		ЭФО-16	Фланец опорный	1	
				<u>детали</u>		
	4		1СКР-05	Кронштейн	1	
				<u>4КВВ-А-13</u>		
				<u>Сборочные единицы</u>		
	1		ЭФО-18	Фланец опорный	1	
				<u>детали</u>		
	4		1СКР-05	Кронштейн	1	
				<u>4КВВ-А-14</u>		
				<u>Сборочные единицы</u>		
	1		ЭФО-05	Фланец опорный	1	
				<u>детали</u>		
	4		1СКР-07	Кронштейн	1	
				<u>4КВВ-А-15</u>		
				<u>Сборочные единицы</u>		
	1		ЭФО-10	Фланец опорный	1	
				<u>детали</u>		
	4		1СКР-07	Кронштейн	1	
				<u>4КВВ-А-16</u>		
				<u>Сборочные единицы</u>		
	1		ЭФО-13	Фланец опорный	1	
				<u>детали</u>		
	4		1СКР-07	Кронштейн	1	
				<u>4КВВ-А-17</u>		
				<u>Сборочные единицы</u>		
	1		ЭФО-20	Фланец опорный	1	
				<u>детали</u>		
				<u>4 К В - А</u>		

Код зона	№	Обозначение	Наименование	Кол	Приме- чание
Серия 5.904-1 выпуск 1, часть 1	4	1ЕКР-07	Кронштейн 4КВВ-А-18	1	
			Сборочные единицы		
	1	2ФО-21	Фланец опорный Детали	1	
	4	1ЕКР-07	Кронштейн 4КВВ-А-19	1	
			Сборочные единицы		
	1	2ФО-23	Фланец опорный Детали	1	
	4	1ЕКР-07	Кронштейн 4КВВ-А-20	1	
			Сборочные единицы		
	1	2ФО-25	Фланец опорный Детали	1	
	4	1ЕКР-07	Кронштейн 4КВВ-А-21	1	
			Сборочные единицы		
	1	2ФО-27	Фланец опорный Детали	1	
4	1ЕКР-07	Кронштейн 4КВВ-А-22	1		
		Сборочные единицы			
1	2ФО-29	Фланец опорный Детали	1		
4	1ЕКР-07	Кронштейн 4КВВ-А-23	1		
		Сборочные единицы			
1	2ФО-15	Фланец опорный Детали	1		
4	1ЕКР-09	Кронштейн 4КВВ-А-24	1		
		Сборочные единицы	1		
				Лист	
				4	

№ п/п	Зона	Поз.	Обозначение	Наименование	Кол.	Примечание
		1	2Ф0-22	Фланец опорный Детали	1	
		4	12КР-09	Кронштейн 4КВВ-А-25	1	
				Сборочные единицы		
		1	2Ф0-31	Фланец опорный Детали	1	
		4	12КР-09	Кронштейн 4КВВ-А-26	1	
				Сборочные единицы		
		1	2Ф0-32	Фланец опорный Детали	1	
		4	12КР-09	Кронштейн 4КВВ-А-27	1	
				Сборочные единицы		
		1	2Ф0-34	Фланец опорный Детали	1	
		4	12КР-09	Кронштейн 4КВВ-А-28	1	
				Сборочные единицы		
		1	2Ф0-36	Фланец опорный Детали	1	
		4	12КР-09	Кронштейн 4КВВ-А-29	1	
				Сборочные единицы		
		1	2Ф0-38	Фланец опорный Детали	1	
		4	12КР-09	Кронштейн 4КВВ-А-30	1	
				Сборочные единицы		
		1	2Ф0-40	Фланец опорный Детали	1	
		4	12КР-09	Кронштейн 4КВВ-А	1	
						Лист 5

Шифр ЧФДЛ. Подл. и ватм. 12КР-09. Шифр ватм. Подл. и ватм.

Шифр ЧФДЛ. Подл. и ватм.

СЗМЗ-00071-СЗМЗ-

Формат: А1

Корпус	Зона	Лаз	Обозначение	Наименование	кол.	Примечание			
Выпуск 1, серия 1				4КВВ-А-31					
				Сборочные единицы					
			1	2Ф0-17	Фланец опорный	1			
					Детали				
			4	12КР-11	Кронштейн	1			
					4КВВ-А-32				
				Сборочные единицы					
			1	2Ф0-24	Фланец опорный	1			
					Детали				
			4	12КР-11	Кронштейн	1			
					4КВВ-А-33				
			Серия 5.904-1				Сборочные единицы		
1	2Ф0-33	Фланец опорный				1			
		Детали							
4	12КР-11	Кронштейн				1			
		4КВВ-А-34							
	Сборочные единицы								
1	2Ф0-42	Фланец опорный				1			
		Детали							
4	12КР-11	Кронштейн				1			
		4КВВ-А-35							
Серия 5.904-1							Сборочные единицы		
						1	2Ф0-43	Фланец опорный	1
					Детали				
			4	12КР-11	Кронштейн	1			
					4КВВ-А-36				
				Сборочные единицы					
			1	2Ф0-45	Фланец опорный	1			
					Детали				
			4	12КР-11	Кронштейн	1			
					4КВВ-А-37				
			Серия 5.904-1				Сборочные единицы		
						1	2Ф0-47	Фланец опорный	1
		Детали							
		4КВВ-А							
		Лист							
		6							

Верхняя зона	г/об.	Обозначение	Наименование	кол.	Примечание
			<u>Детали</u>		
	4	12КР-11	Кронштейн	1	
			<u>4КВВ-А-38</u>		
			<u>Сборочные единицы</u>		
	1	2Ф0-49	Фланец опорный	1	
			<u>Детали</u>		
	4	12КР-11	Кронштейн	1	
			<u>4КВВ-А-39</u>		
			<u>Сборочные единицы</u>		
	1	2Ф0-19	Фланец опорный	1	
			<u>Детали</u>		
	4	12КР-13	Кронштейн	1	
			<u>4КВВ-А-40</u>		
			<u>Сборочные единицы</u>		
	1	2Ф0-26	Фланец опорный	1	
			<u>Детали</u>		
	4	12КР-13	Кронштейн	1	
			<u>4КВВ-А-41</u>		
			<u>Сборочные единицы</u>		
	1	2Ф0-35	Фланец опорный	1	
			<u>Детали</u>		
	4	12КР-13	Кронштейн	1	
			<u>4КВВ-А-42</u>		
			<u>Сборочные единицы</u>		
	1	2Ф0-44	Фланец опорный	1	
			<u>Детали</u>		
	4	12КР-13	Кронштейн	1	
			<u>4КВВ-А-43</u>		
			<u>Сборочные единицы</u>		
	1	2Ф0-51	Фланец опорный	1	
			<u>Детали</u>		
	4	12КР-13	Кронштейн	1	
			<u>4КВВ-А-44</u>		
			<u>4КВВ-А</u>		
					Итого 7

Шифр подл. Подп. и дата
 Вост. учб.-И. Шифр-ссыл. Подп. и дата

Изм. Лист № докум. Подп. Дата

Копировал: Без.

Формат: А4

№ документа	№ табл.	№ стр.	Обозначение	Наименование	Кол.	Примечание
				<u>Сборочные единицы</u>		
	1		2 ф0-52	Фланец опорный Детали	1	
	4		12 КР-13	Кронштейн 4 КВВ-А-45	1	
				<u>Сборочные единицы</u>		
	1		2 ф0-54	Фланец опорный Детали	1	
	4		12 КР-13	Кронштейн 4 КВВ-А-46	1	
				<u>Сборочные единицы</u>		
	1		2 ф0-56	Фланец опорный Детали	1	
	4		12 КР-13	Кронштейн 4 КВВ-А-47	1	
				<u>Сборочные единицы</u>		
	1		2 ф0-28	Фланец опорный Детали	1	
	4		12 КР-15	Кронштейн 4 КВВ-А-48	1	
				<u>Сборочные единицы</u>		
	1		2 ф0-37	Фланец опорный Детали	1	
	4		12 КР-15	Кронштейн 4 КВВ-А-49	1	
				<u>Сборочные единицы</u>		
	1		2 ф0-46	Фланец опорный Детали	1	
	4		12 КР-15	Кронштейн 4 КВВ-А-50	1	
				<u>Сборочные единицы</u>		
	1		2 ф0-53	Фланец опорный Детали	1	
				4 КВВ-А		

Выпуск 1, часть 1

Серия С-904-1

Листы 1, 2, 3, 4, 5, 6, 7, 8, 9, 10, 11, 12, 13, 14, 15, 16, 17, 18, 19, 20, 21, 22, 23, 24, 25, 26, 27, 28, 29, 30, 31, 32, 33, 34, 35, 36, 37, 38, 39, 40, 41, 42, 43, 44, 45, 46, 47, 48, 49, 50, 51, 52, 53, 54, 55, 56, 57, 58, 59, 60, 61, 62, 63, 64, 65, 66, 67, 68, 69, 70, 71, 72, 73, 74, 75, 76, 77, 78, 79, 80, 81, 82, 83, 84, 85, 86, 87, 88, 89, 90, 91, 92, 93, 94, 95, 96, 97, 98, 99, 100, 101, 102, 103, 104, 105, 106, 107, 108, 109, 110, 111, 112, 113, 114, 115, 116, 117, 118, 119, 120, 121, 122, 123, 124, 125, 126, 127, 128, 129, 130, 131, 132, 133, 134, 135, 136, 137, 138, 139, 140, 141, 142, 143, 144, 145, 146, 147, 148, 149, 150, 151, 152, 153, 154, 155, 156, 157, 158, 159, 160, 161, 162, 163, 164, 165, 166, 167, 168, 169, 170, 171, 172, 173, 174, 175, 176, 177, 178, 179, 180, 181, 182, 183, 184, 185, 186, 187, 188, 189, 190, 191, 192, 193, 194, 195, 196, 197, 198, 199, 200, 201, 202, 203, 204, 205, 206, 207, 208, 209, 210, 211, 212, 213, 214, 215, 216, 217, 218, 219, 220, 221, 222, 223, 224, 225, 226, 227, 228, 229, 230, 231, 232, 233, 234, 235, 236, 237, 238, 239, 240, 241, 242, 243, 244, 245, 246, 247, 248, 249, 250, 251, 252, 253, 254, 255, 256, 257, 258, 259, 260, 261, 262, 263, 264, 265, 266, 267, 268, 269, 270, 271, 272, 273, 274, 275, 276, 277, 278, 279, 280, 281, 282, 283, 284, 285, 286, 287, 288, 289, 290, 291, 292, 293, 294, 295, 296, 297, 298, 299, 300, 301, 302, 303, 304, 305, 306, 307, 308, 309, 310, 311, 312, 313, 314, 315, 316, 317, 318, 319, 320, 321, 322, 323, 324, 325, 326, 327, 328, 329, 330, 331, 332, 333, 334, 335, 336, 337, 338, 339, 340, 341, 342, 343, 344, 345, 346, 347, 348, 349, 350, 351, 352, 353, 354, 355, 356, 357, 358, 359, 360, 361, 362, 363, 364, 365, 366, 367, 368, 369, 370, 371, 372, 373, 374, 375, 376, 377, 378, 379, 380, 381, 382, 383, 384, 385, 386, 387, 388, 389, 390, 391, 392, 393, 394, 395, 396, 397, 398, 399, 400, 401, 402, 403, 404, 405, 406, 407, 408, 409, 410, 411, 412, 413, 414, 415, 416, 417, 418, 419, 420, 421, 422, 423, 424, 425, 426, 427, 428, 429, 430, 431, 432, 433, 434, 435, 436, 437, 438, 439, 440, 441, 442, 443, 444, 445, 446, 447, 448, 449, 450, 451, 452, 453, 454, 455, 456, 457, 458, 459, 460, 461, 462, 463, 464, 465, 466, 467, 468, 469, 470, 471, 472, 473, 474, 475, 476, 477, 478, 479, 480, 481, 482, 483, 484, 485, 486, 487, 488, 489, 490, 491, 492, 493, 494, 495, 496, 497, 498, 499, 500, 501, 502, 503, 504, 505, 506, 507, 508, 509, 510, 511, 512, 513, 514, 515, 516, 517, 518, 519, 520, 521, 522, 523, 524, 525, 526, 527, 528, 529, 530, 531, 532, 533, 534, 535, 536, 537, 538, 539, 540, 541, 542, 543, 544, 545, 546, 547, 548, 549, 550, 551, 552, 553, 554, 555, 556, 557, 558, 559, 560, 561, 562, 563, 564, 565, 566, 567, 568, 569, 570, 571, 572, 573, 574, 575, 576, 577, 578, 579, 580, 581, 582, 583, 584, 585, 586, 587, 588, 589, 590, 591, 592, 593, 594, 595, 596, 597, 598, 599, 600, 601, 602, 603, 604, 605, 606, 607, 608, 609, 610, 611, 612, 613, 614, 615, 616, 617, 618, 619, 620, 621, 622, 623, 624, 625, 626, 627, 628, 629, 630, 631, 632, 633, 634, 635, 636, 637, 638, 639, 640, 641, 642, 643, 644, 645, 646, 647, 648, 649, 650, 651, 652, 653, 654, 655, 656, 657, 658, 659, 660, 661, 662, 663, 664, 665, 666, 667, 668, 669, 670, 671, 672, 673, 674, 675, 676, 677, 678, 679, 680, 681, 682, 683, 684, 685, 686, 687, 688, 689, 690, 691, 692, 693, 694, 695, 696, 697, 698, 699, 700, 701, 702, 703, 704, 705, 706, 707, 708, 709, 710, 711, 712, 713, 714, 715, 716, 717, 718, 719, 720, 721, 722, 723, 724, 725, 726, 727, 728, 729, 730, 731, 732, 733, 734, 735, 736, 737, 738, 739, 740, 741, 742, 743, 744, 745, 746, 747, 748, 749, 750, 751, 752, 753, 754, 755, 756, 757, 758, 759, 760, 761, 762, 763, 764, 765, 766, 767, 768, 769, 770, 771, 772, 773, 774, 775, 776, 777, 778, 779, 780, 781, 782, 783, 784, 785, 786, 787, 788, 789, 790, 791, 792, 793, 794, 795, 796, 797, 798, 799, 800, 801, 802, 803, 804, 805, 806, 807, 808, 809, 810, 811, 812, 813, 814, 815, 816, 817, 818, 819, 820, 821, 822, 823, 824, 825, 826, 827, 828, 829, 830, 831, 832, 833, 834, 835, 836, 837, 838, 839, 840, 841, 842, 843, 844, 845, 846, 847, 848, 849, 850, 851, 852, 853, 854, 855, 856, 857, 858, 859, 860, 861, 862, 863, 864, 865, 866, 867, 868, 869, 870, 871, 872, 873, 874, 875, 876, 877, 878, 879, 880, 881, 882, 883, 884, 885, 886, 887, 888, 889, 890, 891, 892, 893, 894, 895, 896, 897, 898, 899, 900, 901, 902, 903, 904, 905, 906, 907, 908, 909, 910, 911, 912, 913, 914, 915, 916, 917, 918, 919, 920, 921, 922, 923, 924, 925, 926, 927, 928, 929, 930, 931, 932, 933, 934, 935, 936, 937, 938, 939, 940, 941, 942, 943, 944, 945, 946, 947, 948, 949, 950, 951, 952, 953, 954, 955, 956, 957, 958, 959, 960, 961, 962, 963, 964, 965, 966, 967, 968, 969, 970, 971, 972, 973, 974, 975, 976, 977, 978, 979, 980, 981, 982, 983, 984, 985, 986, 987, 988, 989, 990, 991, 992, 993, 994, 995, 996, 997, 998, 999, 1000

Лист 8

Получен: 06.

Формат: А1

Код	Обозначение	Наименование	Примечание
4	12 КР-15	Кронштейн 4КВВ-А-51	/
		Сборочные единицы	
1	2 ф0-58	Фланец опорный Детали	/
4	12 КР-15	Кронштейн 4КВВ-А-52	/
		Сборочные единицы	
1	2 ф0-59	Фланец опорный Детали	/
4	12 КР-15	Кронштейн 4КВВ-А-53	/
		Сборочные единицы	
1	2 ф0-61	Фланец опорный Детали	/
4	12 КР-15	Кронштейн 4КВВ-А-54	/
		Сборочные единицы	
1	2 ф0-30	Фланец опорный Детали	/
4	12 КР-17	Кронштейн 4КВВ-А-55	/
		Сборочные единицы	
1	2 ф0-39	Фланец опорный Детали	/
4	12 КР-17	Кронштейн 4КВВ-А-56	/
		Сборочные единицы	
1	2 ф0-48	Фланец опорный Детали	/
4	12 КР-17	Кронштейн 4КВВ-А-57	/
		Сборочные единицы	
		4КВВ-А	19

Копировать: без - формат 11

Вид	Знач.	Поз.	Обозначение	Наименование	Кол.	Примечание	
Серия 5. Фст-1	Выпуск 1, часть 1.	1	2 ф0-55	Фланец опорный Детали	1		
		4	12 КР-17	Кронштейн 4КВВ-А-58	1		
				Сборочные единицы.			
		1	2 ф0-60	Фланец опорный Детали.	1		
		4	12 КР-17	Кронштейн 4КВВ-А-59	1		
				Сборочные единицы.			
		1	2 ф0-63	Фланец опорный Детали	1		
		4	12 КР-17	Кронштейн 4КВВ-А-60	1		
				Сборочные единицы.			
		1	2 ф0-64	Фланец опорный Детали.	1		
		4	12 КР-17	Кронштейн 4КВВ-А-61	1		
				Сборочные единицы.			
Сборочные единицы	Сборочные единицы	1	2 ф0-41	Фланец опорный Детали.	1		
		4	12 КР-19	Кронштейн 4КВВ-А-62	1		
				Сборочные единицы			
		1	2 ф0-50	Фланец опорный Детали.	1		
		4	12 КР-19	Кронштейн 4КВВ-А-63	1		
				Сборочные единицы.			
		1	2 ф0-57	Фланец опорный Детали	1		
		4	12 КР-19	Кронштейн 4КВВ-А	1		
				Сборочные единицы.			

Итого листов: 10

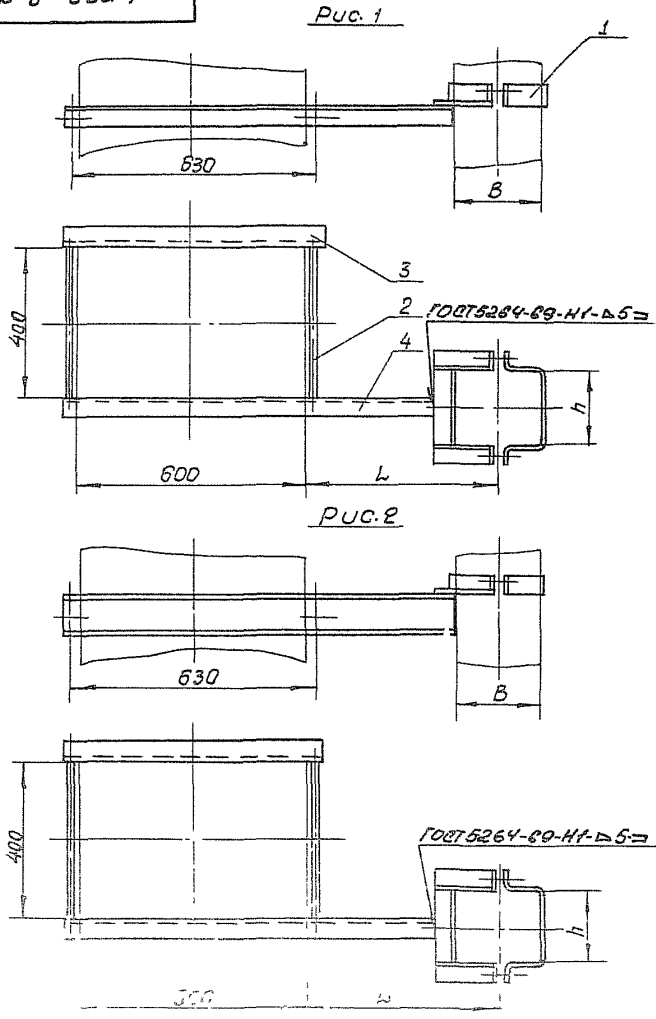
Коллекция: Фст-

Формат: А1

4 КВВ-А

Серия 5.90А-1

Выпуск 1, часть 1



размеры в мм

Обозначение	Рис.	B	h	L	Масса, кг	
4КВВ-А	1	100	150	250	6,37	
-01			200		6,5	
-02			250		6,64	
-03			100		6,31	
-04			150		6,44	
-05			200		6,58	
-06		250	6,71			
-07		200	100		315	6,44
-08			150			6,58
-09			200			6,71
-10			250			6,84
-11			300			6,97
-12			400	7,23		
-13		500	7,49			
-14		250	100	315		7,74
-15			150			7,87
-16			200			8,0
-17			250			8,13
-18			300			8,27
-19	400		8,52			

Размеры для справок

4 КВВ-А СБ								
Изм.	Лист	№ докум.	подп.	дата	Кранштейн опорный. Сборочный чертеж	Лит.	Масса	Масштаб
							См. табл.	-
Разработ	Шеглова	И.И.				Лист: 1	Листов: 2	
Пров	Пронский	И.В.				ММСС	СССР	
Т. контр.	Каван	И.В.				Госпромвентильная		
Нач. отд.	Белозеркин	И.В.				Госпромвентильная		
Н. контр.	Зейлиман	И.В.				Госпромвентильная		
Чтб	Исакин	И.В.						

4КВВ-А СБ

Выпуск 1, Часть 1

Серия 5.904-1

Изм. лист | Подп. и дата | Взам. лист | Подп. и дата | Подп. и дата

Продолжение

Обозначение	рис	B	h	L	Масса, кг
-20			500		8,78
-21		250	600		9,05
-22			800		9,57
-23			200		8,03
-24			250		8,17
-25			300	315	8,29
-26		300	400		8,55
-27			500		8,81
-28			600		9,07
-29			800		9,6
-30			1000		10,13
-31			200		8,43
-32	1		250		8,56
-33			300		8,69
-34			400		8,95
-35		400	500		9,21
-36			600		9,47
-37			800		10,0
-38			1000	400	10,53
-39			200		8,51
-40			250		8,63
-41		500	300		8,76
-42			400		9,02

Продолжение

Обозначение	рис	B	h	L	Масса, кг
-43			500		9,86
-44			600	400	10,18
-45	1	500	800		10,8
-46			1000		11,43
-47			250		11,65
-48			300		11,77
-49			400		12,03
-50		600	500	500	12,93
-51			600		13,24
-52			800		13,87
-53			1000		14,49
-54			250		12,59
-55			300		12,72
-56			400		12,98
-57	2	800	500		13,97
-58			600		14,29
-59			800		17,63
-60			1000		18,57
-61			300	630	12,54
-62			400		12,8
-63			500		13,89
-64		1000	600		14,2
-65			800		17,86

				4КВВ-А СБ				
Изм. лист	И докум.	Подп.	Дата	Кронштейн вторной сборочный чертеж		Лит.	Масса	Масштаб
Разоб.	Цеплоб.	Ист.				Ст.	—	
Проб.	Проклад.	Ист.				табл.		
Т. контр.	Контр.	Ист.				Лист 2	Листов 8	
Нач. отд.	Безвзв.	Ист.		МНС ССР Главпроектвентиляция ГПИ Проектранбентвентиляция				
И. контр.	Земликан.	Ист.		Копирован Р2			Формат 12	
Утв.	Исполнит.	Ист.						