

Фирма Знач	Лист	Обозначение	Наименование	Код	Примечание
Северно-Западный завод металлоконструкций	4	ЭЖ-004	Хомут Детали	1	
	5	4КР-017	Кронштейн 4КГВ-Б-05	1	
			Сборочные единицы		
	4	ЭЖ-005	Хомут Детали	1	
	5	4КР-017	Кронштейн 4КГВ-Б-06	1	
			Сборочные единицы		
	4	ЭЖ-006	Хомут Детали	1	
	5	4КР-017	Кронштейн 4КГВ-Б-07	1	
			Сборочные единицы		
	4	ЭЖ-007	Хомут Детали	1	
	5	4КР-017	Кронштейн 4КГВ-Б-08	1	
			Сборочные единицы		
	4	ЭЖ-008	Хомут Детали	1	
	5	4КР-017	Кронштейн 4КГВ-Б-09	1	
			Сборочные единицы		
4	ЭЖ-009	Хомут Детали	1		
5	4КР-017	Кронштейн 4КГВ-Б-10	1		
		Сборочные единицы			
4	ЭЖ-010	Хомут Детали	1		
			4КГВ-Б		Лист 2

Код	Вид	Лист	Обозначение	Наименование	Кол.	Примечание
Шаб. II левая, Подп. и Верста Шаб. I правая, Подп. и Верста Шаб. III левая, Подп. и Верста Шаб. IV правая, Подп. и Верста	5		4 КР-017	Кронштейн 4КГВ-Б-11	1	
				Сборочные единицы		
	4		2Х-011	Хомут Детали	1	
	5		4КР-017	Кронштейн 4КГВ-Б-12	1	
				Сборочные единицы		
	4		2Х-012	Хомут Детали	1	
	5		4КР-017	Кронштейн 4КГВ-Б-13	1	
				Сборочные единицы		
	4		2Х-013	Кронштейн Детали	1	
	5		4КР-017	Кронштейн 4КГВ-Б-14	1	
				Сборочные единицы		
	4		2Х-014	Хомут Детали	1	
	5		4КР-024	Кронштейн 4КГВ-Б-15	1	
				Сборочные единицы		
	4		2Х-015	Хомут Детали	1	
	5		4КР-024	Кронштейн 4КГВ-Б-16	1	
				Сборочные единицы		
4		2Х-015	Хомут Детали	1		
5		4КР-024	Кронштейн 4КГВ-Б-17	1		
			4 КГВ-Б			

Копировать: № —

Формат: А1

Код	Возв	Лист	Обозначение	Наименование	Лист	Количество
				Сборочные единицы.		
	4		2X-017	Хомут Детали	1	
	5		4KP-024	Кронштейн 4КГВ-Б-18	1	
				Сборочные единицы.		
	4		2X-018	Хомут Детали	1	
	5		4KP-024	Кронштейн 4КГВ-Б-19	1	
				Сборочные единицы.		
	4		2X-019	Хомут Детали	1	
	5		4KP-024	Кронштейн 4КГВ-Б-20	1	
				Сборочные единицы.		
	4		2X-020	Хомут Детали.	1	
	5		4KP-024	Кронштейн 4КГВ-Б-21	1	
				Сборочные единицы.		
	4		2X-021	Хомут Детали	1	
	5		4KP-024	Кронштейн 4КГВ-Б-22		
				Сборочные единицы.		
	4		2X-022	Хомут Детали	1	
	5		4KP-024	Кронштейн 4КГВ-Б-23	1	
				Сборочные единицы.		
	4		2X-023	Хомут	1	
				4КГВ-Б	Лист	4
Итого листов: 4				Копировал: БСХ	Формат: А1	

Код	Конт.	Лист	Обозначение	Наименование	Кол.	Итого
				Детали		
	5		4КР-024	Кронштейн 4КГВ-Б-24	1	
				Сборочные единицы.		
	4		2Х-024	Хомут Детали	1	
	5		4КР-024	Кронштейн 4КГВ-Б-25	1	
				Сборочные единицы.		
	4		2Х-025	Хомут Детали	1	
	5		4КР-024	Кронштейн 4КГВ-Б-26	1	
				Сборочные единицы.		
	4		2Х-026	Хомут Детали	1	
	5		4КР-024	Кронштейн 4КГВ-Б-27	1	
				Сборочные единицы.		
	4		2Х-027	Хомут Детали.	1	
	5		4КР-024	Кронштейн 4КГВ-Б-28	1	
				Сборочные единицы.		
	4		2Х-028	Хомут Детали.	1	
	5		4КР-024	Кронштейн 4КГВ-Б-29	1	
				Сборочные единицы.		
	4		2Х-029	Хомут Детали.	1	
	5		4КР-024	Кронштейн	1	
				4КГВ-Б		Лист
						5

Число листов. Подп. и дата. Конт. Лист. № докум. Подп. и дата. Число листов. Подп. и дата.

Копировал: С.С. -

Формат: А4

№ листа Закр	№з	Обозначение	Наименование	Кол во	Приме- чание
			<u>4КГВ-Б-30</u>		
			<u>Сборочные единицы</u>		
	4	2Х-030	<u>Хомут</u> <u>Железы</u>	1	
	5	4КР-024	<u>Кронштейн</u> <u>4КГВ-Б-31</u>	1	
			<u>Сборочные единицы</u>		
	4	2Х-031	<u>Хомут</u> <u>Железы</u>	1	
	5	4КР-031	<u>Кронштейн</u> <u>4КГВ-Б-32</u>	1	
			<u>Сборочные единицы</u>		
	4	2Х-032	<u>Хомут</u> <u>Железы</u>	1	
	5	4КР-031	<u>Кронштейн</u> <u>4КГВ-Б-33</u>	1	
			<u>Сборочные единицы</u>		
	4	2Х-033	<u>Хомут</u> <u>Железы</u>	1	
	3	4КР-031	<u>Кронштейн</u> <u>4КГВ-Б-34</u>	1	
			<u>Сборочные единицы</u>		
	4	2Х-034	<u>Хомут</u> <u>Железы</u>	1	
	5	4КР-031	<u>Кронштейн</u> <u>4КГВ-Б-35</u>	1	
			<u>Сборочные единицы</u>		
	4	2Х-035	<u>Хомут</u> <u>Железы</u>	1	
	5	4КР-031	<u>Кронштейн</u> <u>4КГВ-Б-35</u>	1	
			<u>Сборочные единицы</u>		
			4КГВ-Б		Лист 6

Формат	Этаж	Лит.	Обозначение	Наименование	Кол.	Примечание
	4		2х-036	Хомут детали	1	
	5		4кр-031	Кронштейн 4КГВ-Б-37	1	
				Сборочные единицы		
	4		2х-037	Хомут детали	1	
	5		4кр-031	Кронштейн 4КГВ-Б-38	1	
				Сборочные единицы		
	4		2х-038	Хомут детали	1	
	5		4кр-031	Кронштейн 4КГВ-Б-39	1	
				Сборочные единицы		
	4		2х-039	Хомут детали	1	
	5		4кр-031	Кронштейн 4КГВ-Б-40	1	
				Сборочные единицы		
	4		2х-040	Хомут детали	1	
	5		4кр-031	Кронштейн 4КГВ-Б-41	1	
				Сборочные единицы		
	4		2х-041	Хомут детали	1	
	5		4кр-031	Кронштейн 4КГВ-Б-42	1	
				Сборочные единицы		
	4		2х-042	Хомут детали	1	
				4КГВ-Б		Лист

Упр. 5.1. подл. Подл. в поэта
Упр. 5.1. подл. Подл. в поэта
Упр. 5.1. подл. Подл. в поэта

Изм. лист № 000000 Подл. Дата
Копировать в — Формат 11

Кол-во деталей	Кол-во деталей	Кол-во деталей	Обозначение	Наименование	Кол-во	Примечание
		5	4КР-031	Кронштейн 4КГВ-Б-43	1	
				Сборочные единицы		
		4	2Х-043	Хомут Детали	1	
		5	4КР-031	Кронштейн 4КГВ-Б-44	1	
				Сборочные единицы		
		4	2Х-044	Хомут Детали	1	
		5	4КР-031	Кронштейн 4КГВ-Б-45	1	
				Сборочные единицы		
		4	2Х-045	Хомут Детали	1	
		3	4КР-031	Кронштейн 4КГВ-Б-46	1	
				Сборочные единицы		
		4	2Х-046	Хомут Детали	1	
		5	4КР-031	Кронштейн 4КГВ-Б-47	1	
				Сборочные единицы		
		4	2Х-047	Хомут Детали	1	
		5	4КР-087	Кронштейн 4КГВ-Б-48	1	
				Сборочные единицы		
		4	2Х-048	Хомут Детали	1	
		5	4КР-087	Кронштейн 4КГВ-Б-49	1	
				4КГВ-Б		
						Итого 8

Вид Зона	Гвоз.	Обозначение	Наименование	Кол.	Примечание
			<u>сборочные единицы</u>		
	4	2X-049	<u>Хомут</u> <u>Детали</u>	1	
	5	4КР-087	<u>Кронштейн</u> <u>4КГВ-Б-50</u>	1	
			<u>сборочные единицы</u>		
	4	2X-050	<u>Хомут</u> <u>Детали</u>	1	
	5	4КР-087	<u>Кронштейн</u> <u>4КГВ-Б-51</u>	1	
			<u>сборочные единицы</u>		
	4	2X-051	<u>Хомут</u> <u>Детали</u>	1	
	5	4КР-087	<u>Кронштейн</u> <u>4КГВ-Б-52</u>	1	
			<u>сборочные единицы</u>		
	4	2X-052	<u>Хомут</u> <u>Детали</u>	1	
	5	4КР-087	<u>Кронштейн</u> <u>4КГВ-Б-53</u>	1	
			<u>сборочные единицы</u>		
	4	2X-053	<u>Хомут</u> <u>Детали</u>	1	
	5	4КР-087	<u>Кронштейн</u> <u>4КГВ-Б-54</u>	1	
			<u>сборочные единицы</u>		
	4	2X-054	<u>Хомут</u> <u>Детали</u>	1	
	5	4КР-136	<u>Кронштейн</u> <u>4КГВ-Б-55</u>	1	
			<u>сборочные единицы</u>		
	4	2X-055	<u>Хомут</u>	1	
			4КГВ-Б		1/100

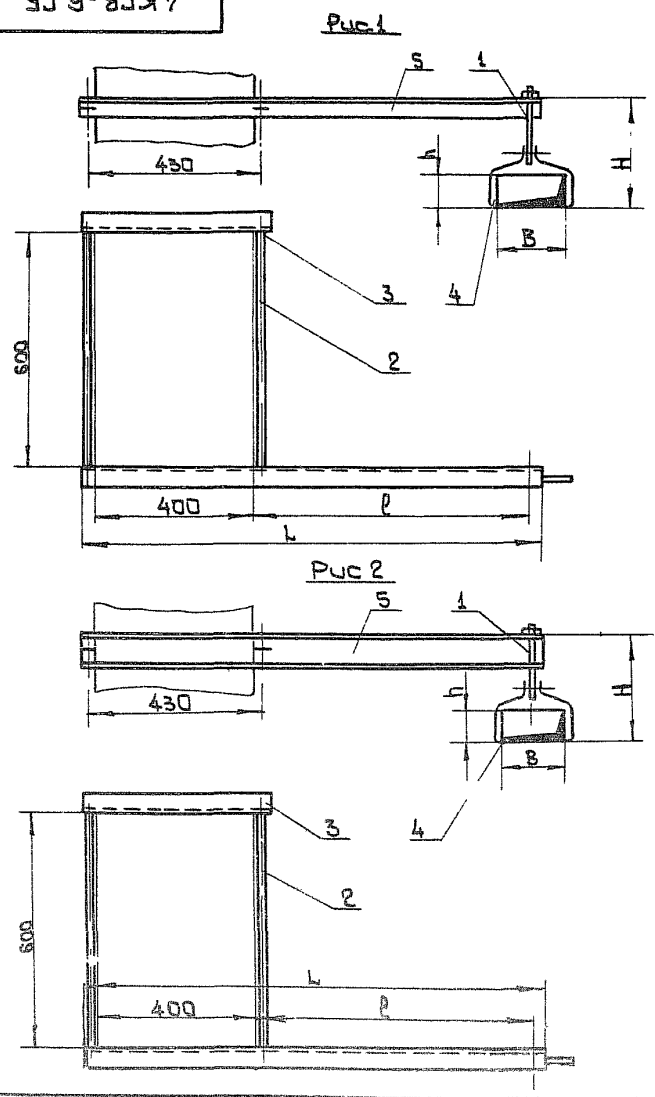
Шифр поляр. Поляр. и диаметр Диаметр штифта Шифр поляр. и диаметр

Формат Зона	Поз.	Обозначение	Наименование	кол	Приме- чание	
Серия 5.904-1	Выпуск / часть /		<u>Детали</u>			
		5	4КР-136	Кронштейн 4КГВ-Б-56	1	
				<u>Сборочные единицы</u>		
		4	2Х-056	Хомут <u>Детали</u>	1	
		5	4КР-136	Кронштейн 4КГВ-Б-57	1	
				<u>Сборочные единицы</u>		
		4	2Х-057	Хомут <u>Детали</u>	1	
		5	4КР-136	Кронштейн 4КГВ-Б-58	1	
				<u>Сборочные единицы</u>		
		4	2Х-058	Хомут <u>Детали</u>	1	
		5	4КР-136	Кронштейн 4КГВ-Б-59	1	
				<u>Сборочные единицы</u>		
		4	2Х-059	Хомут <u>Детали</u>	1	
		5	4КР-136	Кронштейн 4КГВ-Б-60	1	
				<u>Сборочные единицы</u>		
4	2Х-060	Хомут <u>Детали</u>	1			
5	4КР-136	Кронштейн 4КГВ-Б-61	1			
		<u>Сборочные единицы</u>				
4	2Х-061	Хомут <u>Детали</u>	1			
5	4КР-136	Кронштейн	1			
			4КГВ-Б	лист	10	

4КГВ-Б СБ

Серия 5.904-1 Выпуск 1, Часть 1

Циф. проект. Проект. и. Взам. № 1116.1.01.01. Проект. Взам. № 1116.1.01.01. Проект. Взам. № 1116.1.01.01. Проект.



Размеры в мм

Обозначение	Рис	B	h	L	P	H	Масса, кг
4КГВ-Б	1	100	150	725	250	315	4.89
-01			200				4.99
-02			250				5.09
-03		150	100				4.94
-04			150				5.03
-05			200				5.12
-06		250	5.21				
-07		200	100				4.97
-08			150				5.07
-09			200				5.16
-10		250	5.26				
-11		250	300				5.41
-12			400				5.59
-13			500				5.78
-14		250	100				5.3
-15			150				6.39
-16			200				6.49
-17			250				6.58
-18			300				6.72
-19	400		6.91				

Размеры для справок

4КГВ-Б СБ			
Изм. лист	Исполн.	Проверен	Дата
Разработ.	Щеголова	Щеголова	
Провер.	Прокопчук	Прокопчук	
Т.контр.	Казан	Казан	
Нач.отд.	Беллерман	Беллерман	
Н.контр.	Велицкий	Велицкий	
Утв.	Клиничкин	Клиничкин	
Кранштейн с подвеской			
Сборочный чертеж			
Лист	1	Листов	2
ММСС		см.	табл.
Формат А3			

97 9-9.144

Серия 5.904-1 Впуск 1, часть 1

Продолжение

Обозначение	Рис	B	h	L	e	H	Масса, кг
-20	1	250	500	790	315	715	7,0
-21			600			815	7,18
-22			800			1115	7,71
-23			200			365	6,48
-24			250			415	6,57
-25		300	515			6,71	
-26		400	615			6,9	
-27		500	715			7,08	
-28		600	815			7,27	
-29		800	1115			7,77	
-30	1000	1315	8,15				
-31	1	400	200	875	400	415	7,0
-32			250			415	7,1
-33			300			515	7,19
-34			400			615	7,38
-35			500			715	7,57
-36			600			815	7,76
-37		800	1115			8,24	
-38		1000	1315			8,61	
-39		500	200			415	7,19
-40			250			465	7,28
-41			300			515	7,37
-42			400			615	7,56

Продолжение

Обозначение	Рис.	B	h	L	e	H	Масса, кг			
-43	1	500	500	875	400	715	7,75			
-44			600			815	7,94			
-45			800			1115	8,42			
-46			1000			1315	8,8			
-47	2	600	250	975	500	465	10,9			
-48			300			515	10,99			
-49			400			615	11,18			
-50			500			715	11,46			
-51			600			815	11,65			
-52		800	1115			12,01				
-53		1000	1315			12,38				
-54		2	800			250	1105	630	465	12,33
-55						300			515	12,43
-56						400			615	12,62
-57	500			715	12,81					
-58	600			815	12,99					
-59	800			1115	13,47					
-60	1000		1315	13,85						
-61	1000		300	615	12,85					
-62			400	715	13,04					
-63			500	815	13,23					
-64			600	915	13,45					
-65		800	1115	13,78						

Взам.инж.И. Пиди и дата
Взам.инж.И. Пиди и дата
Взам.инж.И. Пиди и дата
Взам.инж.И. Пиди и дата

4 КГВ-Б СБ

Изм	Лист	И.докум.	Изд.	Дата	Кронштейн сподвеской	Лист	Масса	Материал
Разработ.	Штукляк	Пронский				См.		
Проб.	Коган				табл.			
Т.контр.	Бейзерман				Лист 2	Лист 6		
Нач.отд.	Бейзерман				МЭС ССТР Главл.проект.инст.в.ч.и.р. ГПИ Проектинв.с.ч.и.р.и.ч.			
И.контр.	Бейзерман							
Утв.	Обыкновен							

Копировано г. Р...