

Формат Зонд	Лист	Обозначение	Наименование	кол.	Приме- чание
			Документация		
	1/5	ЗКВВ-А СБ	Сборочный чертеж Сборочные единицы		
	1	1Ш-06	Шпилька	2	
	2	1Н-09	Накладка	1	
		Переменные данные для исполнения.			
			ЗКВВ-А.		
			Сборочные единицы.		
	М 3	1Ф0	Фланец опорный	1	
			детали.		
	4	9КР-21	Кронштейн	1	
			ЗКВВ-А-01		
			Сборочные единицы.		
	3	1Ф0-01	Фланец опорный	1	
			детали		
	4	9КР-22	Кронштейн	1	
			ЗКВВ-А-02		
			Сборочные единицы.		
	3	1Ф0-02	Фланец опорный	1	
			детали.		
	4	9КР-23	Кронштейн	1	
			ЗКВВ-А-03		
			Сборочные единицы.		
	3	1Ф0-03	Фланец опорный	1	
			детали		
	4	9КР-24	Кронштейн	1	
			ЗКВВ-А-04		
			Сборочные единицы.		
	3	1Ф0-04	Фланец опорный	1	
			ЗКВВ-А.		
			Кронштейн		
			опорный		

Изм.	Лист	№ докум.	Подп.	Дата
Разраб.	Щедров	Щ		
Проб.	Пронский	П		
Н. контр.	Пронский	П		
Утв.	Зейликин	З		

Изм.	Лист	Листов
	1	4
МСС СССР		
Специальное предприятие		
ТП ПроектПромветмаш		

Копирайтер: Кончаров Главному: II

Формат	Зона	Поз.	Обозначение.	Наименование	кол	Примечание
				<u>Детали.</u>		
	4		ЗКР-25	Бронштейн	1	
				ЗКВВ-А-05		
				Сборочные единицы.		
	3		1Ф0-05	Фланец опорный	1	
				<u>Детали.</u>		
	4		ЗКР-26	Бронштейн	1	
				ЗКВВ-А-06		
				Сборочные единицы.		
	3		1Ф0-06	Фланец опорный	1	
				<u>Детали.</u>		
	4		ЗКР-27	Бронштейн	1	
				ЗКВВ-А-07		
				Сборочные единицы.		
	3		1Ф0-07	Фланец опорный	1	
				<u>Детали.</u>		
	4		ЗКР-28	Бронштейн	1	
				ЗКВВ-А-08		
				Сборочные единицы.		
	3		1Ф0-08	Фланец опорный	1	
				<u>Детали.</u>		
	4		ЗКР-29	Бронштейн	1	
				ЗКВВ-А-09		
				Сборочные единицы.		
	3		1Ф0-09	Фланец опорный	1	
				<u>Детали.</u>		
	4		ЗКР-30	Бронштейн	1	
				ЗКВВ-А-10		
				Сборочные единицы.		
	3		1Ф0-10	Фланец опорный	1	
				<u>Детали.</u>		
	4		ЗКР-31	Бронштейн	1	
				ЗКВВ-А-11		
				ЗКВВ-А		

Шифр зоны / поз. и дата / материал / УМК / поз. / Подп. и дата

Изм. лист N 000000 / Подп. дата

Копировка: без -

Формат: И

№ п/п	№	Обозначение	Наименование	Примечание
Сборка 1	3	1Ф0-11	Сборочные единицы Фланец опорный Детали	1
	4	9КР-22	Кронштейн ЗКВВ-А-12	1
Сборка 2	3	1Ф0-12	Сборочные единицы Фланец опорный Детали	1
	4	9КР-33	Кронштейн ЗКВВ-А-13	1
Сборка 3	3	1Ф0-13	Сборочные единицы Фланец опорный Детали	1
	4	9КР-34	Кронштейн ЗКВВ-А-14	1
Сборка 4	3	1Ф0-14	Сборочные единицы Фланец опорный Детали	1
	4	9КР-35	Кронштейн ЗКВВ-А-15	1
Сборка 5	3	1Ф0-15	Сборочные единицы Фланец опорный Детали	1
	4	9КР-36	Кронштейн ЗКВВ-А-16	1
Сборка 6	3	1Ф0-16	Сборочные единицы Фланец опорный Детали	1
	4	9КР-37	Кронштейн ЗКВВ-А-17	1
Сборка 7	3	1Ф0-17	Сборочные единицы Фланец опорный Детали	1
			ЗКВВ-А	

Гор. код	Догов. №	Обозначение	Наименование	Кол.	Примечание
	1	9КР-3К	Кронштейн ЗКВВ-А-18	1	
			<u>Сборочные единицы</u>		
	3	1900-18	Фланец опорный Детали	1	
	4	9КР-3У	Кронштейн ЗКВВ-А-15	1	
			<u>Сборочные единицы</u>		
	3	1900-19	Фланец опорный Детали	1	
	4	9КР-4.	Кронштейн ЗКВВ-А-20	1	
			<u>Сборочные единицы</u>		
	3	1900-20	Фланец опорный Детали	1	
	4	9КР-4.	Кронштейн	1	

Итого: 1 шт. и 1 шт. в сборе

Итого: 1 шт. в сборе

3 КВВ-А 15

Серия С.901-1 Выпуск 1, часть 1

Указание: Изменения в размерах и форме не вносятся.

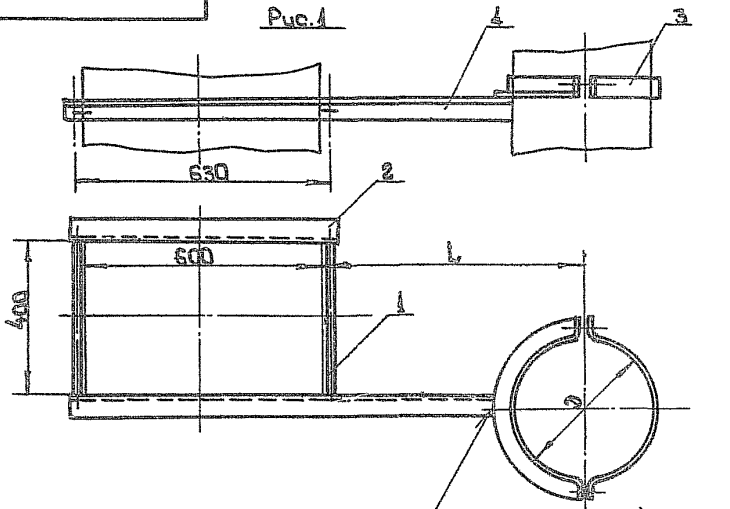
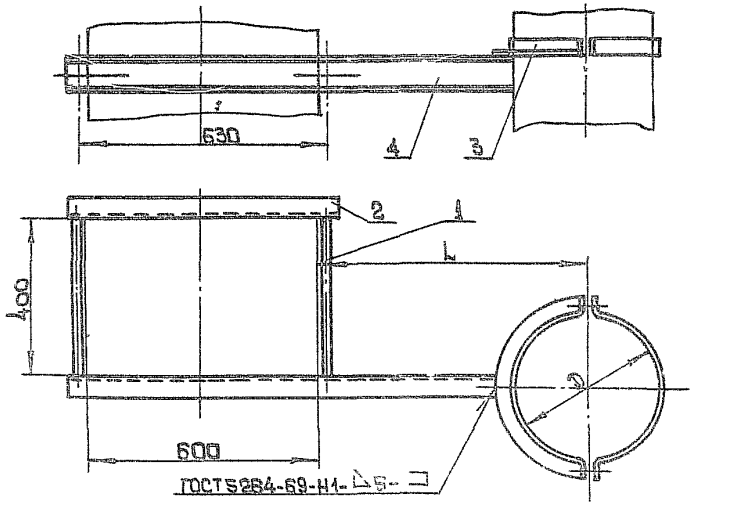


Рис. 2 ГОСТ 5264-69-Н1-Δ5-□



ГОСТ 5264-69-Н1-Δ5-□

Размеры в мм

Обозначение	Рис.	Ø	h	Масса, кг
3 КВВ-А		100		6,4
-01		110		6,17
-02		125		6,2
-03		140	250	8,25
-04		160		8,31
-05		180		8,37
-06		200		8,38
-07		225		7,79
-08	1	250		7,86
-09		280	315	7,92
-10		315		7,99
-11		355		8,41
-12		400		8,51
-13		450	400	9,0
-14		500		9,35
-15		560		12,56
-16		630		12,69
-17		710	500	14,42
-18		800		14,79
-19	2	900		16,27
-20		1000	630	16,66

Размеры для справок

				3 КВВ-АСБ				
Изм/лист	Исполн.	Подп.	Дата	Кронштейн опорный сборочный чертеж	Лист	Масса	Масштаб	
Разраб.	Утверждаю				№	кг		
Проб.	Проектировщик			Сборочный	табл.	-		
Т. контр.	Корректор			Лист	Листов	1		
Н. контр.	Инженер			№	всего	1		
Умб.	Обучивший			Исполнительная таблица				
				Кодировка: КВ			Формат А2	